

Antena de radioenlace dirigido Panel RAD-ISM-2400-ANT-PAN-8-0

1. Normas de seguridad

1.1. Indicaciones de instalación

- Si la antena se utiliza en un circuito de no seguridad intrínseca deben borrarse los distintivos Ex (ver Fig. 5). Esta antena no debe utilizarse más en circuito de seguridad intrínseca.
- La instalación, el manejo y el mantenimiento tiene que realizarse por personal electrotécnico especializado. Siga las indicaciones de instalación descritas. Para la instalación y el servicio deben observarse las prescripciones válidas de seguridad (también las prescripciones nacionales) y las reglas generales de la técnica.
- No está permitido abrir o modificar la antena. No repare la antena, sino sustitúyala por otra equivalente. Las reparaciones sólo pueden realizarse por el fabricante. El fabricante no asume responsabilidad alguna en lo que se refiere a desperfectos a causa de incumplimiento.
- No someta la antena a carga mecánica y/o térmica que sobrepase los límites descritos.

1.2. Instalación en ámbito Ex

- Si la antena se utiliza en el sistema de radio tipo RAD-LINE-I/O-UD-Ex según directiva 94/9/EG es un aparato de la categoría 2G apropiado para la instalación en el área expuesta a peligro de explosión de la zona 1.
- En la instalación observe los requisitos de la norma IEC/EN 60079-14. Los datos técnicos se desprenden del prospecto adjunto y de los certificados y documentos de homologación.
- Debe evitarse las cargas electrostáticas. Monte la antena fuera del acceso de personas. Limpie la carcasa de la antena sólo con un trapo húmedo apropiado.
- La antena tiene que ponerse fuera de servicio y retirarse inmediatamente del ámbito Ex en el caso que se encuentre en defecto o sea sometida a carga inadecuada o almacenada de forma inadecuada o presente funciones incorrectas.

2. Datos técnicos

Gama de frecuencias	
Margen de temperatura	
Tipo de protección	
Ganancia	
Impedancia	
Ancho de haz	
Tipo de conexión	
VSWR	
Carga del viento para 160 km/h	
Dimensiones (A / A / P)	
Homologación	ATEX:

Antenne directionnelle panneau RAD-ISM-2400-ANT-PAN-8-0

1. Contraintes de sécurité

1.1. Instructions d'installation

- En cas d'utilisation de l'antenne dans un circuit électrique sans sécurité intrinsèque, les marquages Ex sont à masquer (voir fig. 5). Cette antenne ne pourra plus être utilisée dans un circuit à sécurité intrinsèque.
- L'installation, l'utilisation et la maintenance doivent être confiées à un personnel spécialisé dûment qualifié en électrotechnique. Veuillez vous référer aux instructions d'installation décrites. Lors de l'exécution et de l'exploitation, veuillez respecter les dispositions et normes de sécurité en vigueur (ainsi que les normes de sécurité nationales) de même que les règles générales relatives à la technique.
- L'ouverture ou la transformation de l'antenne n'est pas admissible. Ne réparez pas l'antenne par vous-même mais remplacez-la par une antenne présentant les mêmes caractéristiques. Les réparations ne doivent être effectuées que par le constructeur. Le constructeur décline toute responsabilité en cas de dommages de la part de contrevenants.
- N'exposez pas l'antenne à des contraintes mécaniques ou/et thermiques dépassant les limites indiquées.

1.2. Installation en zone Ex

- L'antenne est adaptée pour une utilisation dans le système radio de type RAD-LINE-I/O-UD-Ex selon la directive 94/9/CE, un appareil catégorie 2G et pour l'installation en atmosphère explosive de zone 1.
- Veuillez prendre en compte les exigences de la norme CEI/EN 60079-14. Les caractéristiques techniques sont précisées dans la notice et les documents d'homologation et attestations.
- Éviter les décharges électrostatiques. Montez l'antenne de façon à ce que celle-ci ne soit pas accessible aux personnes. Nettoyez le boîtier de l'antenne avec un tissu humide adapté.
- L'antenne doit être mise hors service et retirée immédiatement de la zone Ex lorsqu'elle est endommagée ou si elle a été soumise à des charges ou stockée de façon non conforme, ou si elle présente un dysfonctionnement.

2. Caractéristiques techniques

Plage de fréquence	
Température	
Degré protection	
Gain	
Impédance	
Ouverture de faisceau	
Mode de raccordement	
VSWR	
Charge due à l'action du vent à 160 km/h	
Dimensions (H / I / P)	
Homologation	ATEX :

Panel directional wireless antenna RAD-ISM-2400-ANT-PAN-8-0

1. Safety Notes

1.1. Safety regulations

- When using the antenna in a non-intrinsically safe circuit, the Ex markings should be made illegible (see Fig. 5). This antenna may then no longer be operated in an intrinsically safe circuit.
- Installation, operation and maintenance are to be carried out by qualified skilled electricians. Follow the described installation instructions. The applicable specifications and safety directives (including the national safety directives), as well as the general technical regulations must be observed during installation and operation.
- Opening the antenna or making changes to it is not permitted. Do not repair the antenna yourself, but replace it with an equivalent device. Repairs may only be carried out by the manufacturer. The manufacturer is not liable for any damage due to violation of the prescribed regulations.
- Do not subject the antenna to any mechanical and/or thermal stress which exceeds the described limits.

1.2. Installation in potentially Ex areas

- When used in the wireless system of type RAD-LINE-I/O-UD-Ex in accordance with directive 94/9/EC, the antenna is a category 2G device and is suitable for installation in the potentially explosive area of zone 1.
- During installation, observe the requirements of IEC/EN 60079-14. The technical data can be found on this package slip and the approval documents and certificates.
- Avoid electrostatic charging. Mount the antenna beyond the reach of persons. Only clean the antenna housing with a suitable moist cloth.
- The antenna should be switched off and immediately removed from the Ex area if it is damaged, has been improperly loaded, has been inappropriately stored or has malfunctions.

2. Technical Data

Frequency range	
Temperature range	
Protection type	
Gain	
Impedance	
3 dB beamwidth	
Connection type	
VSWR	
Wind load at 160 km/h	
Dimensions (H / W / D)	
Approval	ATEX:

Panel Richtfunkantenne RAD-ISM-2400-ANT-PAN-8-0

1. Sicherheitsbestimmungen

1.1. Errichtungshinweise

- Bei Verwendung der Antenne in einem nicht-eigensicheren Stromkreis sind die Ex-Kennzeichnungen unkenntlich zu machen (siehe Abb. 5). Diese Antenne darf dann nicht mehr in einem eigensicheren Stromkreis betrieben werden.
- Die Installation, Bedienung und Wartung ist von elektrotechnisch qualifiziertem Fachpersonal durchzuführen. Befolgen Sie die beschriebenen Installationsanweisungen. Halten Sie die für das Errichten und Betreiben geltenden Bestimmungen und Sicherheitsvorschriften (auch nationale Sicherheitsvorschriften), sowie die allgemeinen Regeln der Technik ein.
- Öffnen oder Verändern der Antenne ist nicht zulässig. Reparieren Sie die Antenne nicht selbst, sondern ersetzen Sie sie durch eine gleichwertige Antenne. Reparaturen dürfen nur vom Hersteller vorgenommen werden. Der Hersteller haftet nicht für Schäden aus Zuwiderhandlung.
- Setzen Sie die Antenne keiner mechanischen und/oder thermischen Beanspruchung aus, die die beschriebenen Grenzen überschreitet.

1.2. Installation im Ex-Bereich

- Die Antenne ist bei Verwendung im Funksystem Typ RAD-LINE-I/O-UD-Ex gemäß Richtlinie 94/9/EG ein Kategorie 2G – Gerät und zur Installation im explosionsgefährdeten Bereich der Zone 1 geeignet.
- Beachten Sie bei der Installation die Anforderungen der IEC/EN 60079-14. Die technischen Daten sind dieser Packungsbeilage und den Zulassungsdokumenten und Bescheinigungen zu entnehmen.
- Elektrostatische Aufladung ist zu vermeiden. Montieren Sie die Antenne außerhalb der Griffweite von Personen. Reinigen Sie das Antennengehäuse nur mit einem geeigneten feuchten Tuch.
- Die Antenne ist außer Betrieb zu nehmen und unverzüglich aus dem Ex-Bereich zu entfernen, wenn sie beschädigt ist bzw. unsachgemäß belastet oder gelagert wurde bzw. Fehlfunktionen aufweist.

2. Technische Daten

Frequenzbereich	
Temperaturbereich	
Schutzart	
Gewinn	
Impedanz	
Öffnungswinkel	
Anschlussart	
VSWR	
Windlast bei 160 km/h	
Abmessungen (H / B / T)	
Zulassung	ATEX:

- DE Montageanleitung
- EN Assembly instructions
- FR Instructions de montage
- ES Instrucciones de montaje

Artikel-Nr. / Order No. /
Référence / Código :
2867610

RAD-ISM-2400-ANT-PAN-8-0



Abb./Fig.1

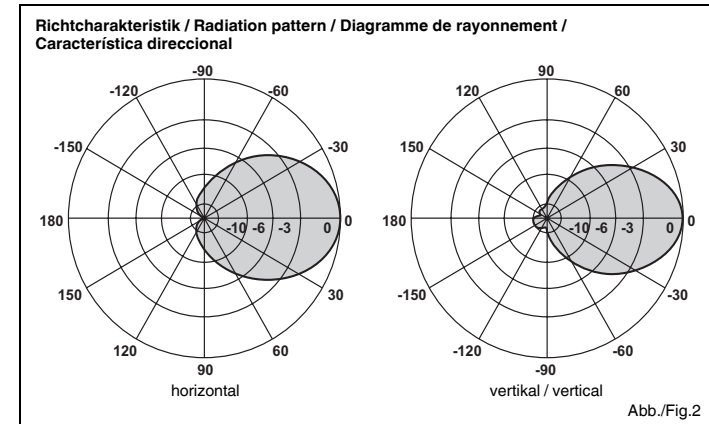


Abb./Fig.2

RAD-ISM-2400-ANT-PAN-8-0

2,3 ... 2,8 GHz
-40 °C ... +75 °C
IP55
8 dBi
50 Ω
75 ° horiz. / 70 ° vert.
SMA (female/femelle/hembra)
1,5
15 N
101 / 80 / 20 mm
Ⓜ II 2G Ex ib IIC T6 (BVS 08 ATEX E 159 X)

Wand-Montage / Wall mounting / Montage mural / Montaje sobre pared

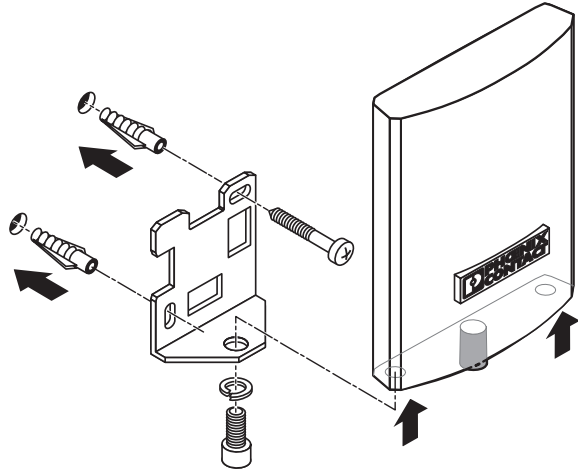


Abb./Fig.3

Rohr-Montage / Pipe mounting / Montage sur conduit / Montaje en tubo

Ø = 40 - 60 mm

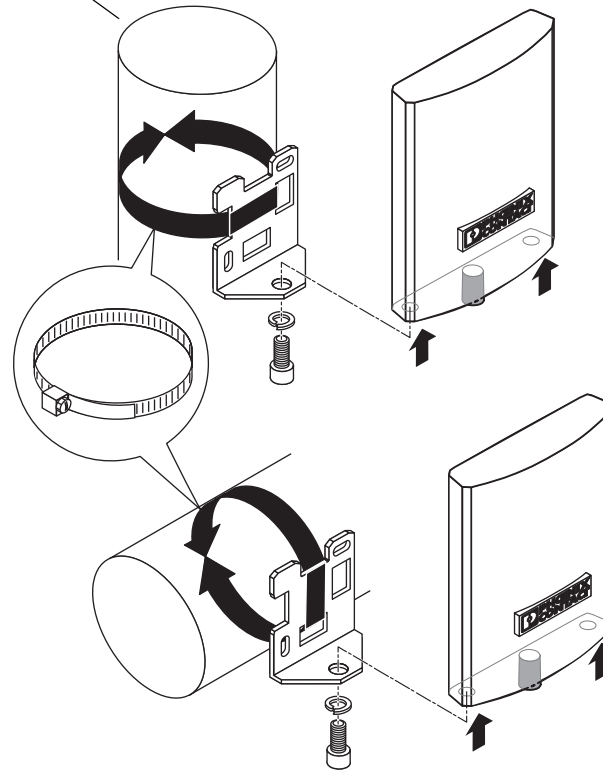


Abb./Fig.4



PHENIX CONTACT
D-32825 Blomberg
Art. Nr.2867610
RAD-ISM-2400-ANT-PAN-8-0
2,3-2,8GHz 8dBi
Tamb -40...+75°C
SNo.: 1234567
~~CE 0344 09~~
WARNUNG -
GEFAHR DURCH
ELEKTROSTATISCHE
ENTLADUNGEN - SIEHE
BEDIENUNGSANLEITUNG

Abb./Fig.5

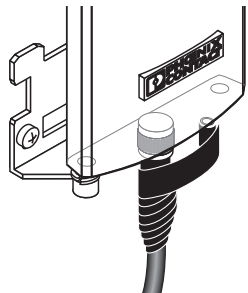


Abb./Fig.6

ESPAÑOL

Advertencia



- Si la antena se utiliza en un circuito de no seguridad intrínseca deben borrarse los distintivos Ex (ver Fig. 5). Esta antena no debe utilizarse más en circuito de seguridad intrínseca.

Protección contra agentes meteorológicos (Fig.6)

Proteja la conexión enchufable SMA de la antena con el cinta resistente a la intemperie RAD-TAPE-SV-25-10 (Código: 2885812).

FRANÇAIS

Avertissement



- En cas d'utilisation de l'antenne dans un circuit électrique sans sécurité intrinsèque, les marquages Ex sont à masquer (voir fig. 5). Cette antenne ne pourra plus être utilisée dans un circuit à sécurité intrinsèque.

Protection contre les intempéries (Fig.6)

Protégez la connexion SMA de l'antenne avec le ruban résistant aux intempéries RAD-TAPE-SV-25-10 (Référence : 2885812) !

ENGLISH

Warning



- When using the antenna in a non-intrinsically safe circuit, the Ex markings should be made illegible (see Fig. 5). This antenna may then no longer be operated in an intrinsically safe circuit.

Weather protection (Fig.6)

Protect the SMA plug connection of the antenna using the weather proofing kit RAD-TAPE-SV-25-10 (Order No.: 2885812)!

DEUTSCH

Warnung



- Bei Verwendung der Antenne in einem nicht-eigensicheren Stromkreis sind die Ex-Kennzeichnungen unkenntlich zu machen (siehe Abb. 5). Diese Antenne darf dann nicht mehr in einem eigensicheren Stromkreis betrieben werden.

Wetterschutz (Abb.6)

Schützen Sie die SMA-Steckverbindung der Antenne mit Wetterschutzband RAD-TAPE-SV-25-10 (Artikel-Nr.: 2885815).