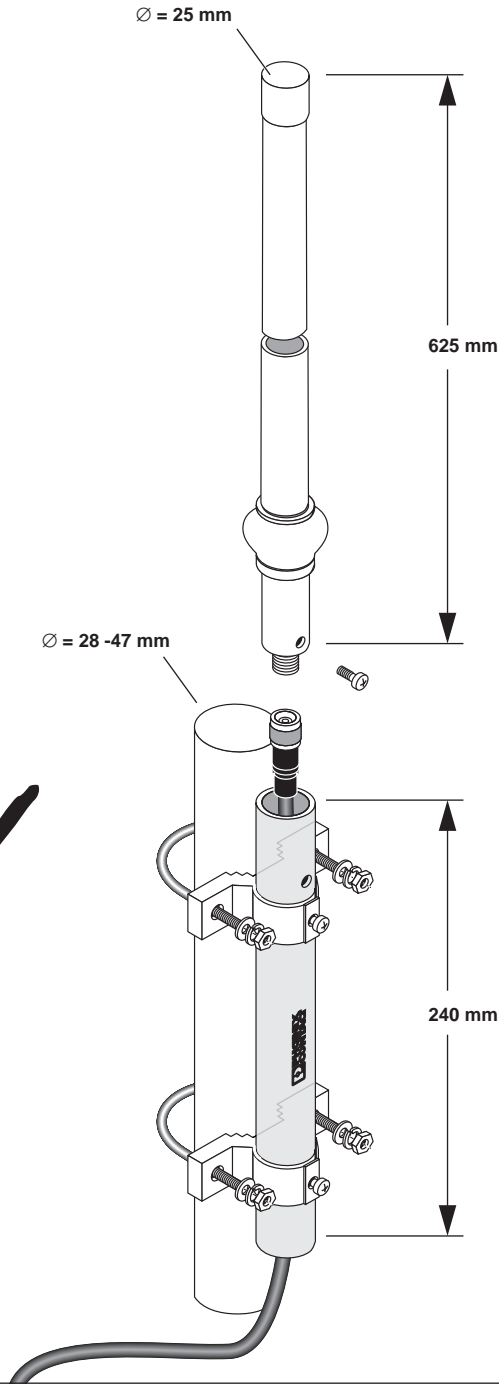
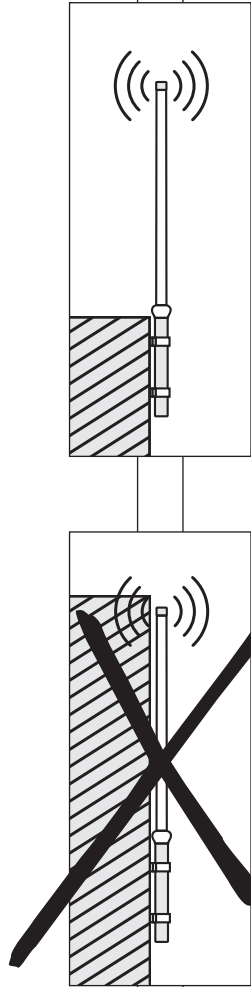
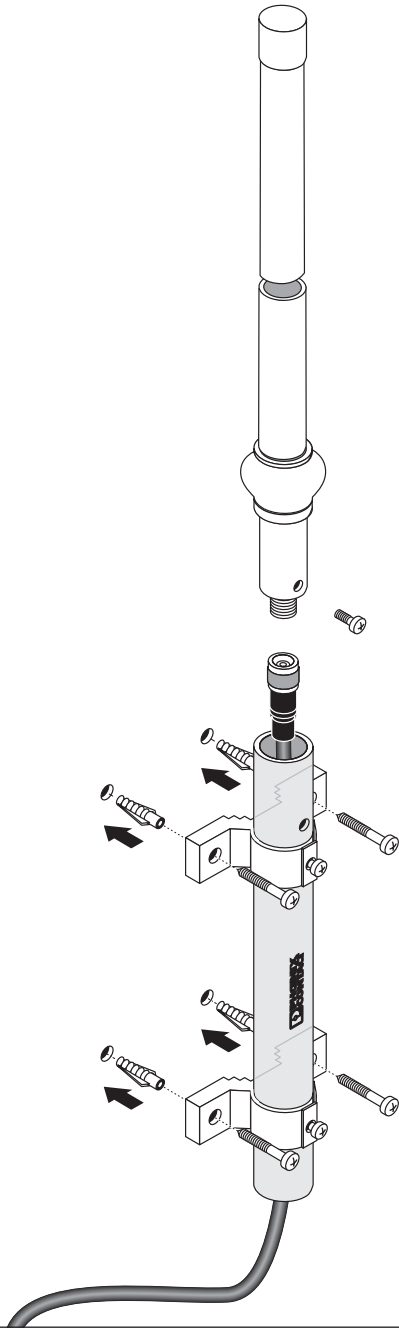


Wand-Montage / Wall mounting / Montage mural / Montaje sobre pared

Rohr-Montage / Pipe mounting / Montage sur conduit / Montaje en tubo



PHOENIX CONTACT GmbH & Co. KG
D-32823 Blomberg, Germany
Fax +49-(0)5235-341200, Phone +49-(0)5235-300

www.phoenixcontact.com

MNR 9017553-01 / 05.2006

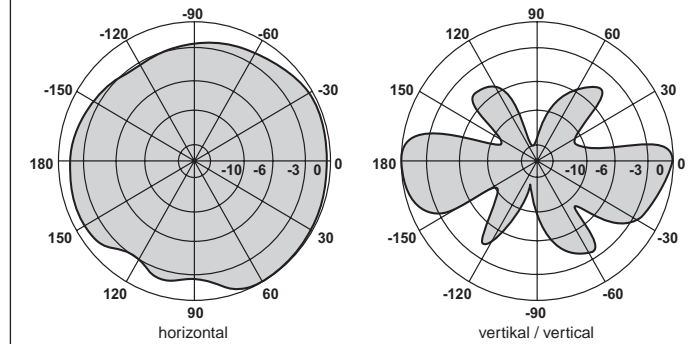
- DE Montageanleitung
- EN Assembly instructions
- FR Instructions de montage
- ES Instrucciones de montaje

Artikel-Nr. / Order No. /
Référence / Código :
2867623

RAD-ISM-2400-ANT-OMNI-9-0



Richtcharakteristik / Radiation pattern / Diagramme de rayonnement /
Característica direccional



DEUTSCH	ENGLISH	FRANÇAIS	ESPAÑOL	
Temperaturbereich	Temperature range	Température	Margen de temperatura	-40 °C ... +75 °C
Schutzart	Protection type	Degré protection	Tipo de protección	IP65
Gewinn	Gain	Gain	Ganancia	9 dBi
Öffnungswinkel	3 dB beamwidth	Ouverture de faisceau	Ancho de haz	360 ° horiz. 15 ° vert.
Anschlussart	Connection type	Mode de raccordement	Tipo de conexión	N (female/ femelle/hembra)
Abmessungen (H / B)	Dimensions (H / W)	Dimensions (H / l)	Dimensiones (A / A)	625 / 25 mm

