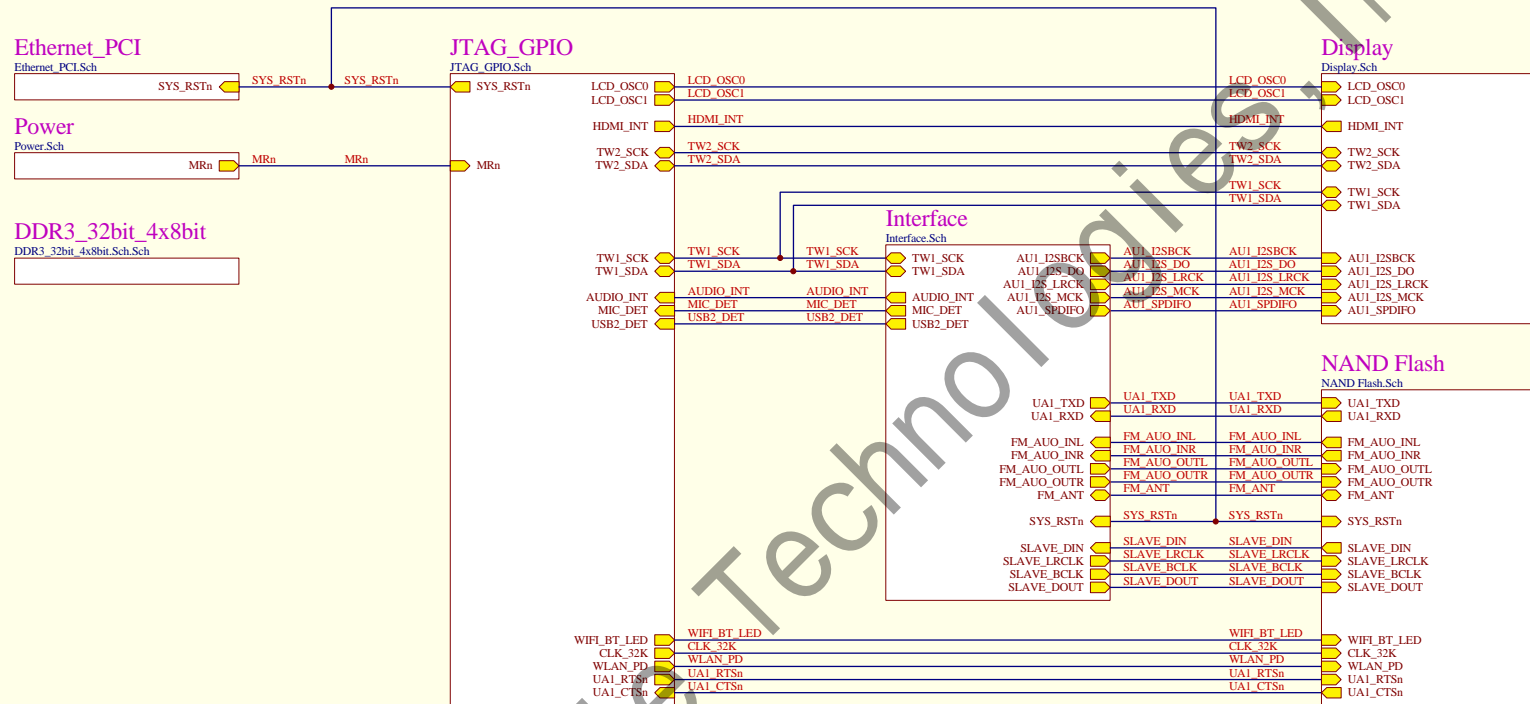
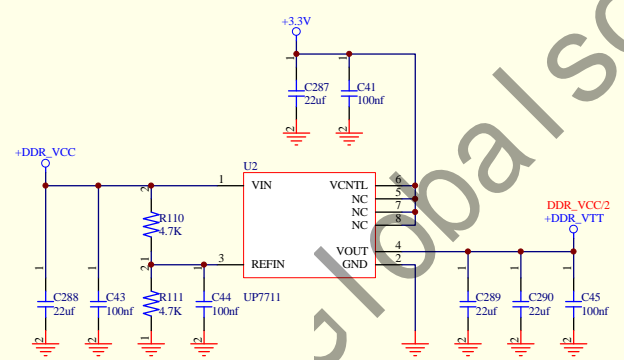
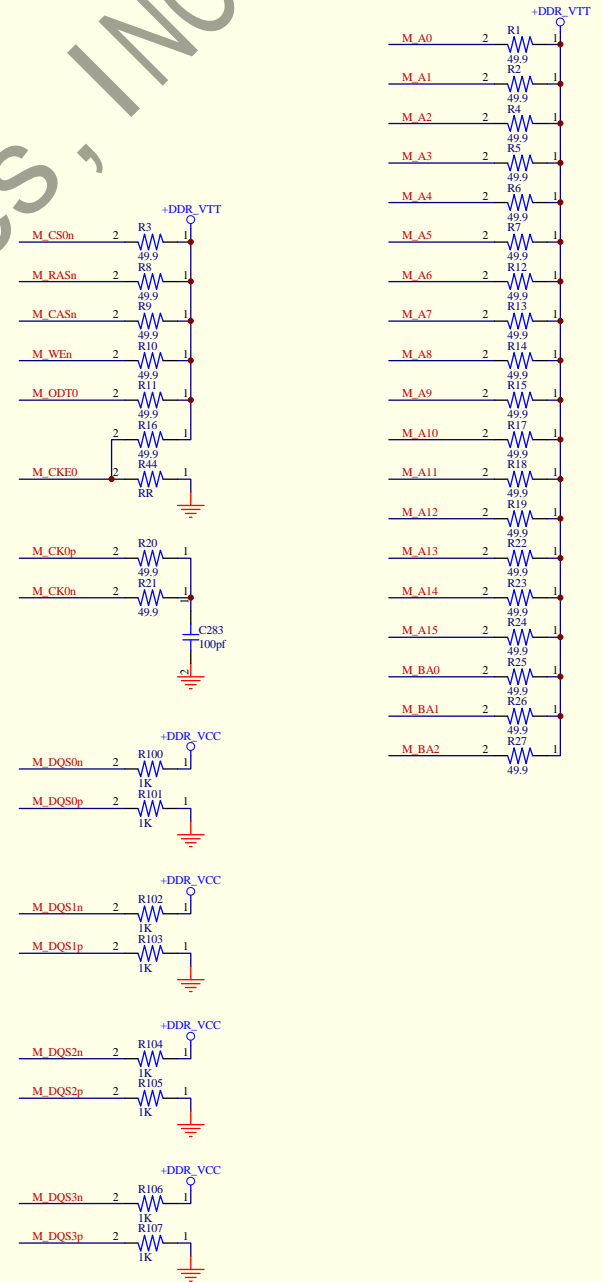
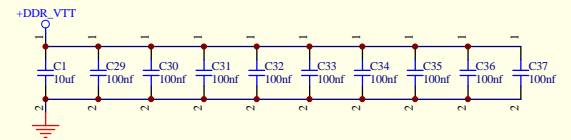
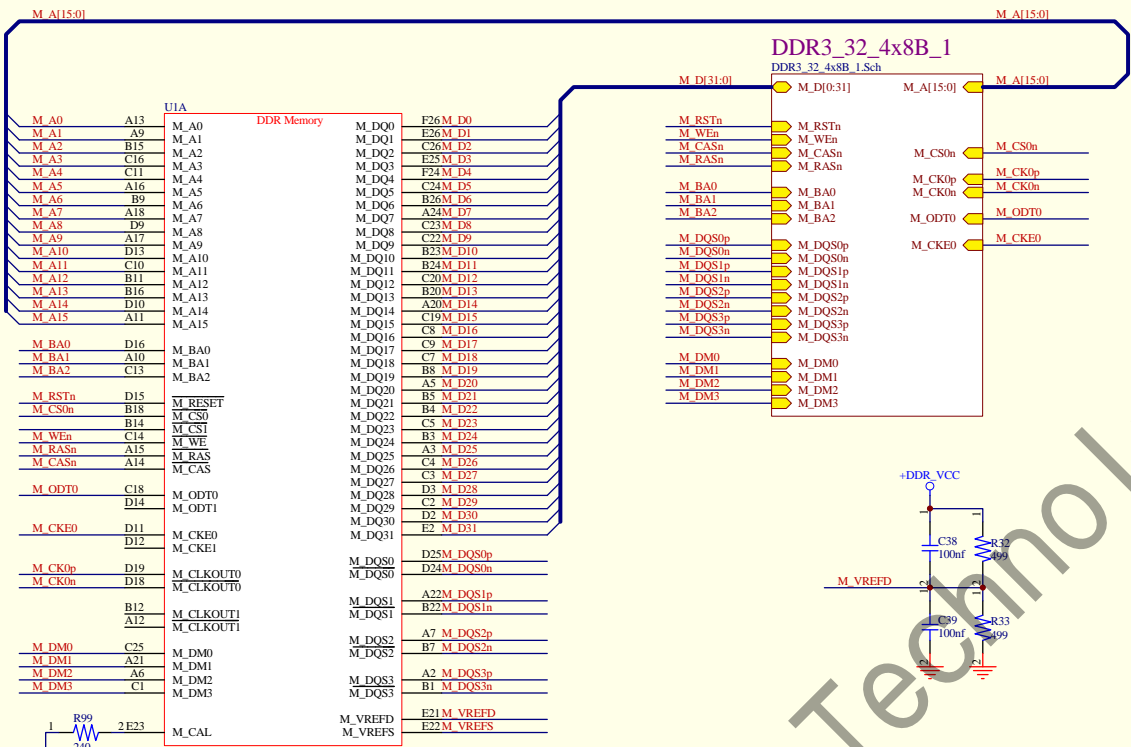


D2_PLUG V3R1

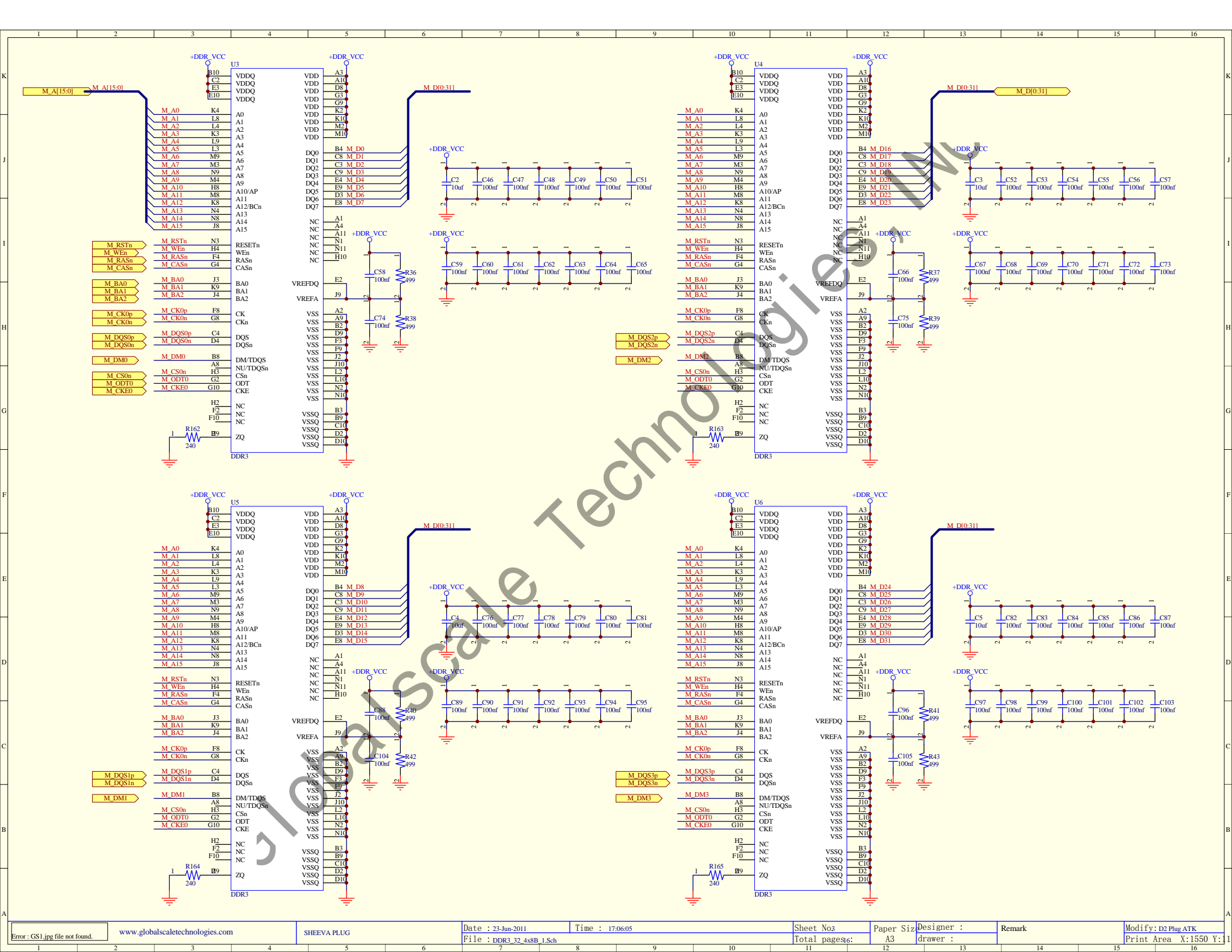


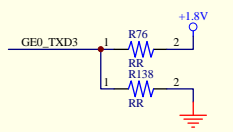
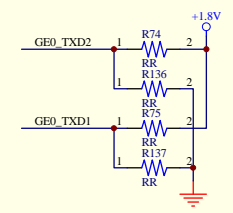
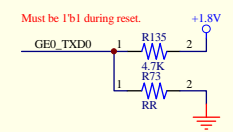
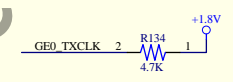
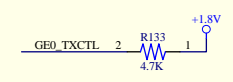
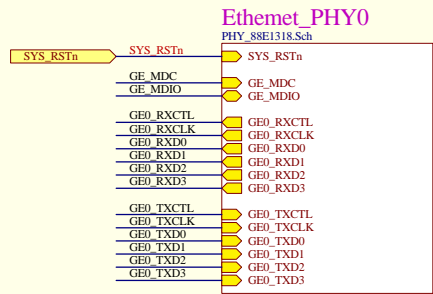
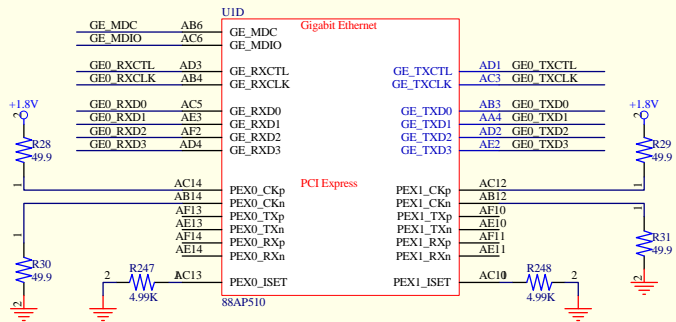
TW1 :	HDMI(TDA19988)	1110000 = 0x70 0110100 = 0x34
	AUDIO(ALC5630)	0011110 = 0x1F
	PLL(IDT5V49EE503NLGI)	1101010 = 0x6A

TW2 :	VGA
-------	-----



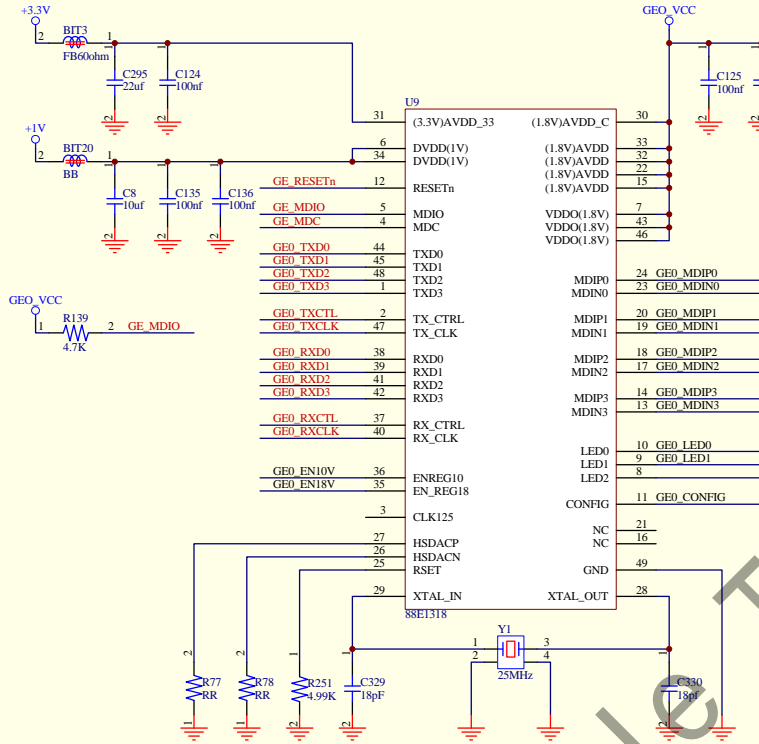
GlobalScale Technologies, INC



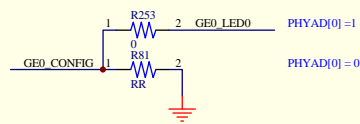
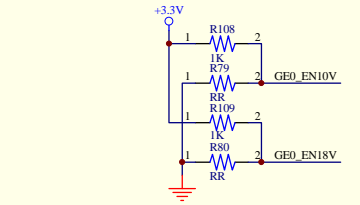
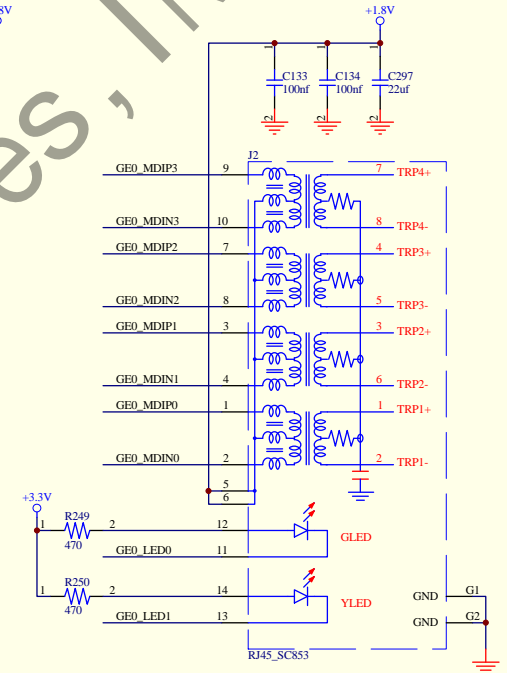
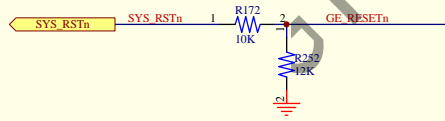


GlobalScale Technologies, INC

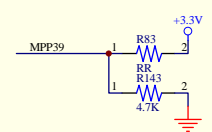
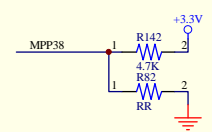
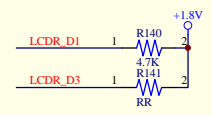
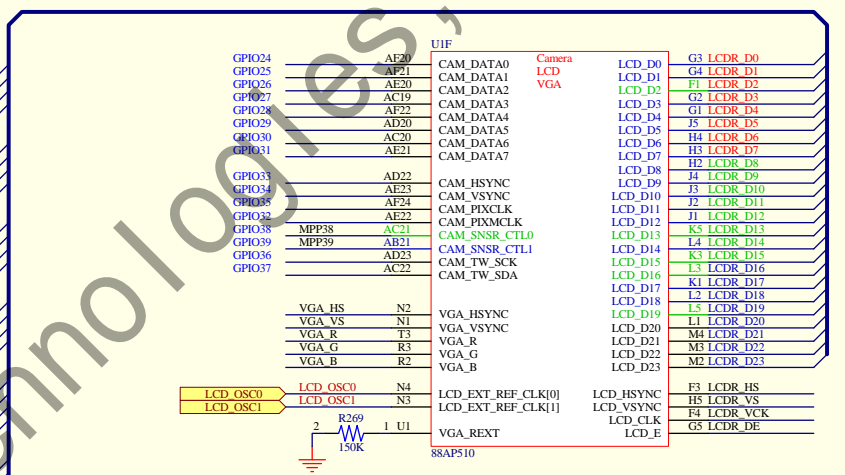
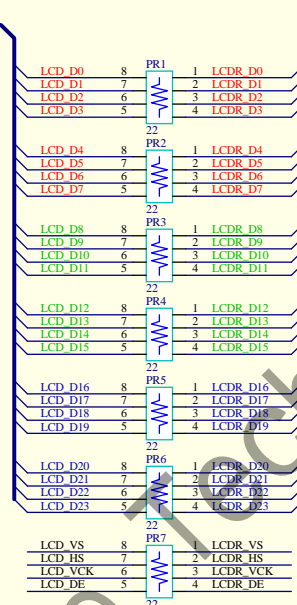
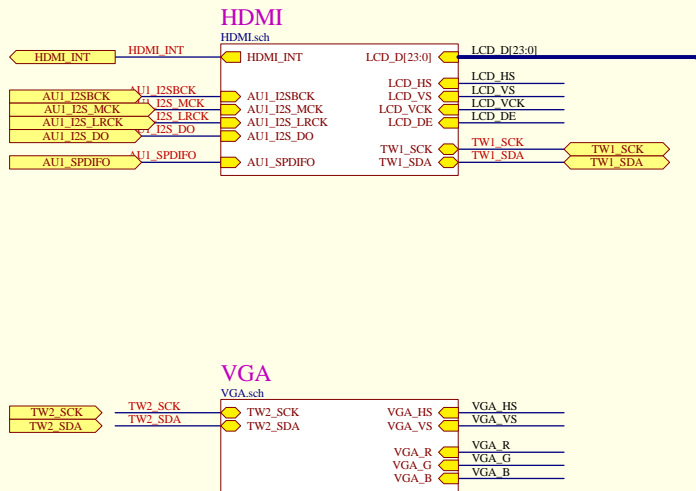
PHY ADDRESS : 00001



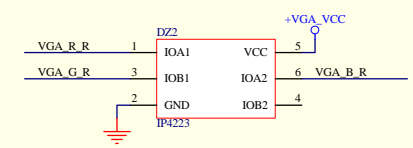
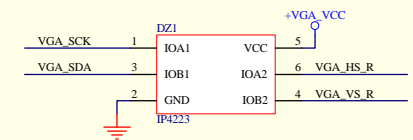
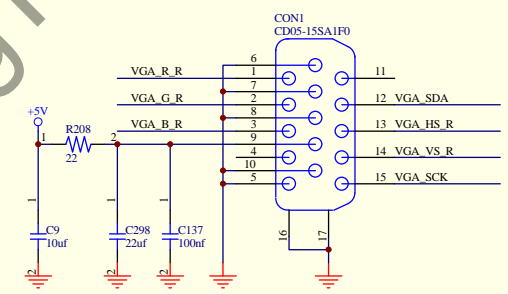
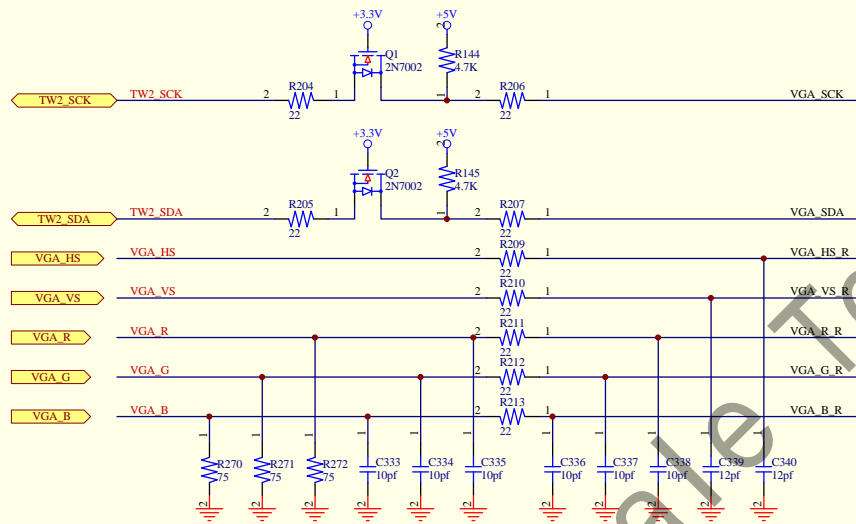
- | | |
|-----------|-----------|
| GEO_TXD0 | GEO_TXD0 |
| GEO_TXD1 | GEO_TXD1 |
| GEO_TXD2 | GEO_TXD2 |
| GEO_TXD3 | GEO_TXD3 |
| GEO_TXCTL | GEO_TXCTL |
| GEO_TXCLK | GEO_TXCLK |
| | |
| GEO_RXD0 | GEO_RXD0 |
| GEO_RXD1 | GEO_RXD1 |
| GEO_RXD2 | GEO_RXD2 |
| GEO_RXD3 | GEO_RXD3 |
| GEO_RXCTL | GEO_RXCTL |
| GEO_RXCLK | GEO_RXCLK |
| | |
| GE_MDIO | GE_MDIO |
| GE_MDC | GE_MDC |



GlobalScale Technologies, INC

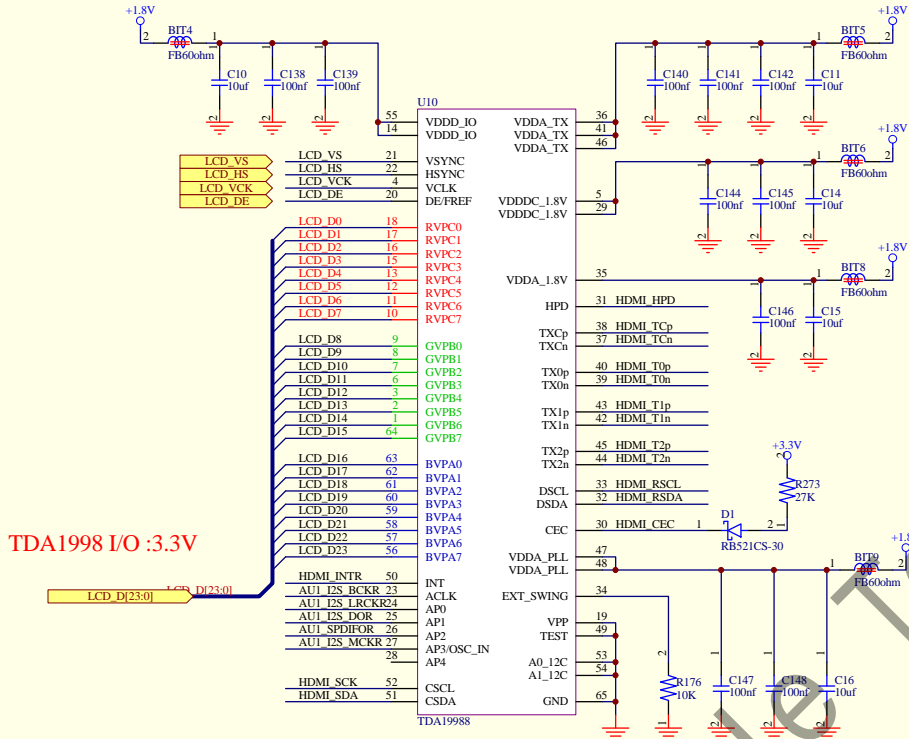


GlobalScale Technologies, INC

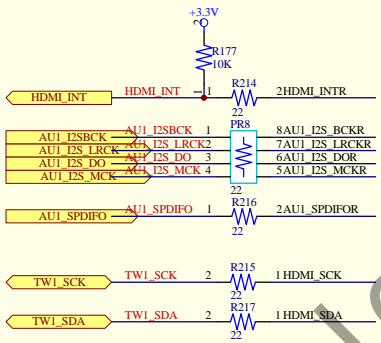
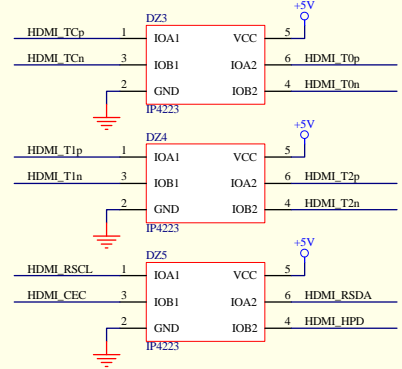
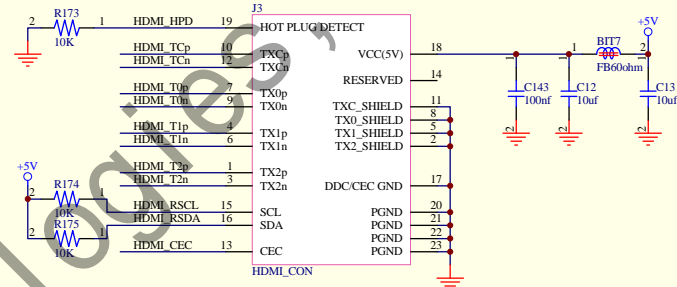


GlobalScale Technologies, Inc

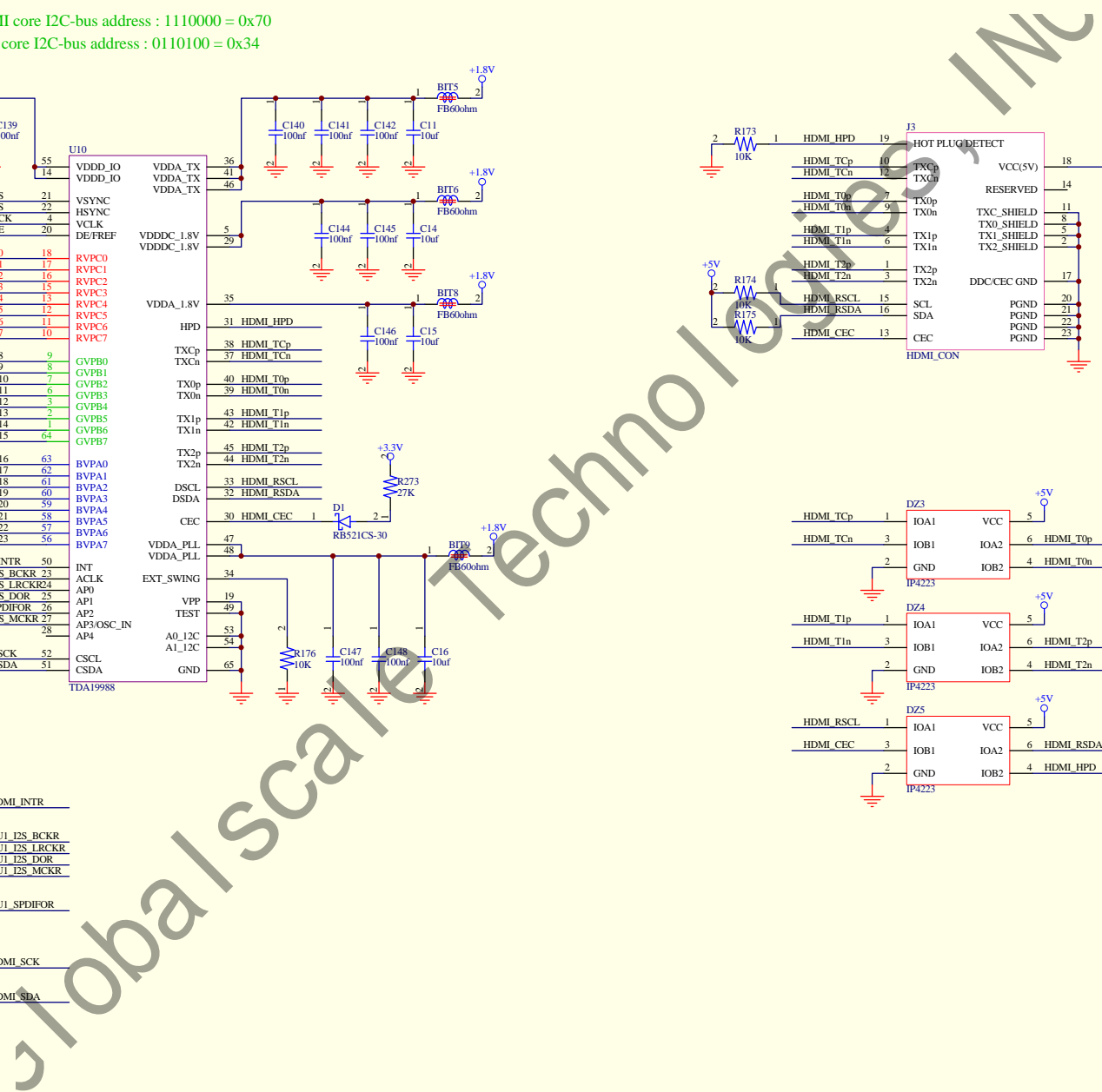
HDMI core I2C-bus address : 1110000 = 0x70
 CEC core I2C-bus address : 0110100 = 0x34

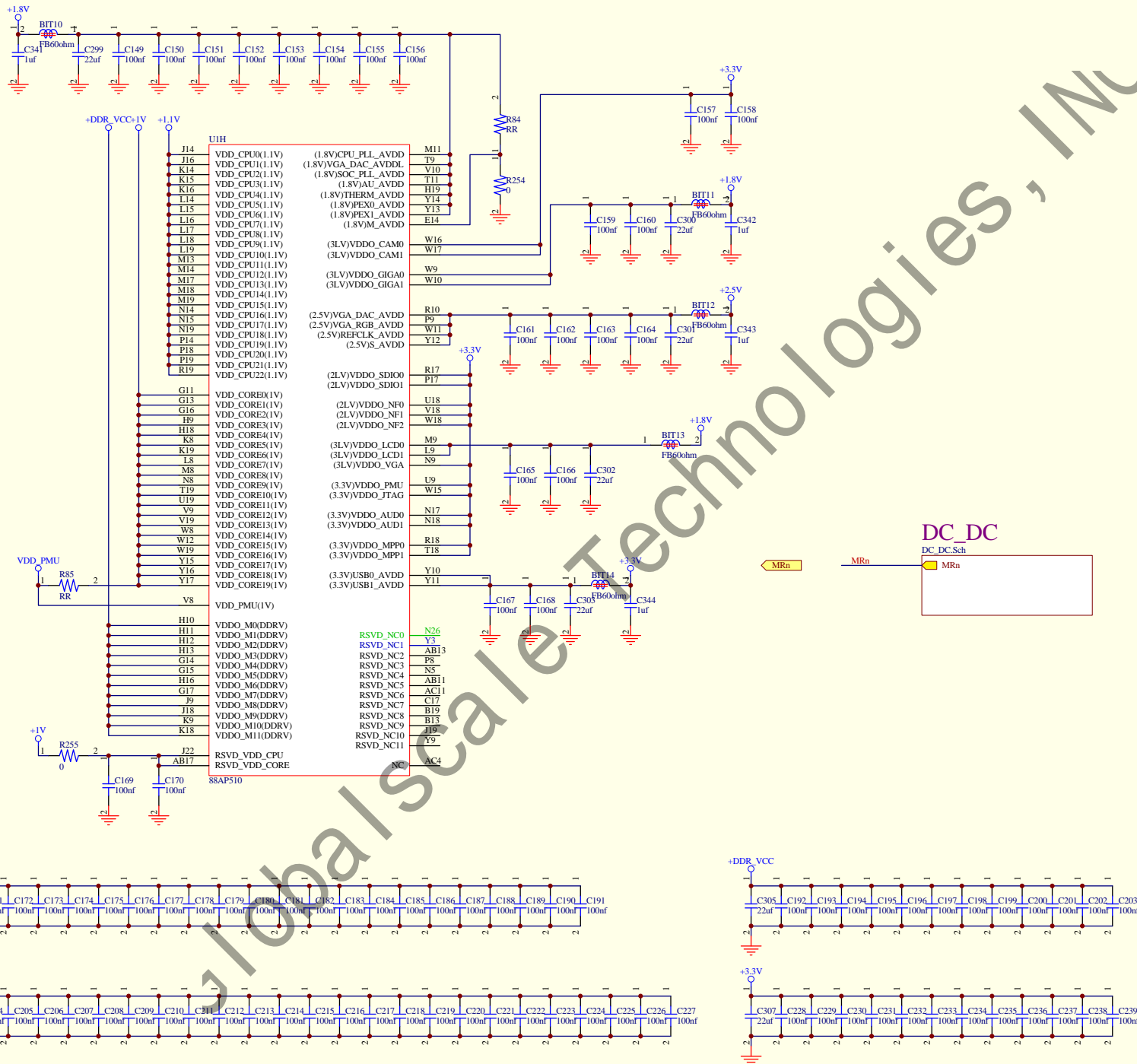


TDA1998 I/O :3.3V

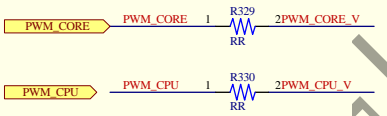
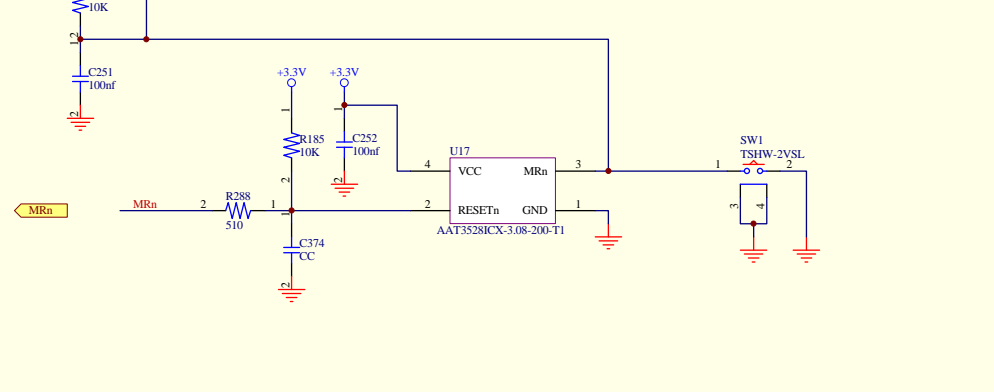
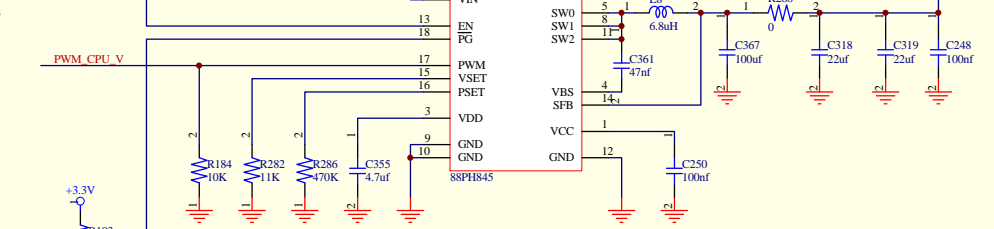
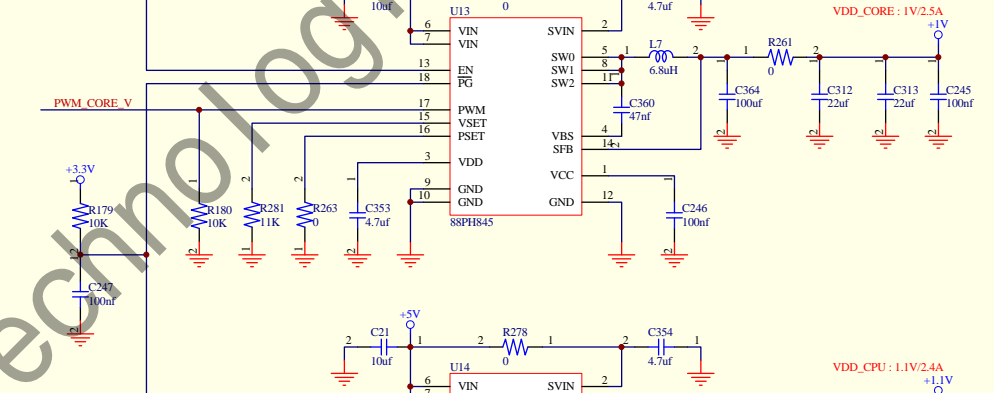
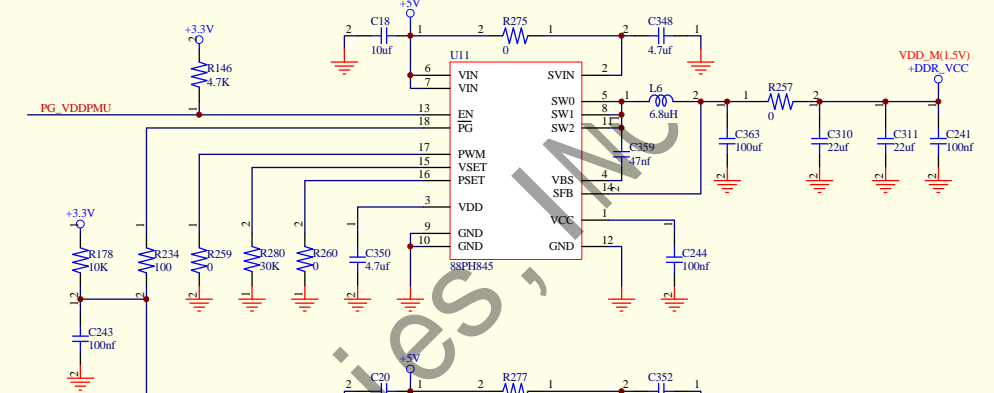
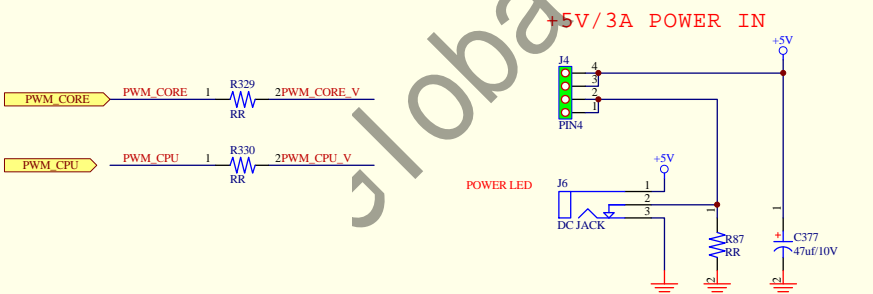
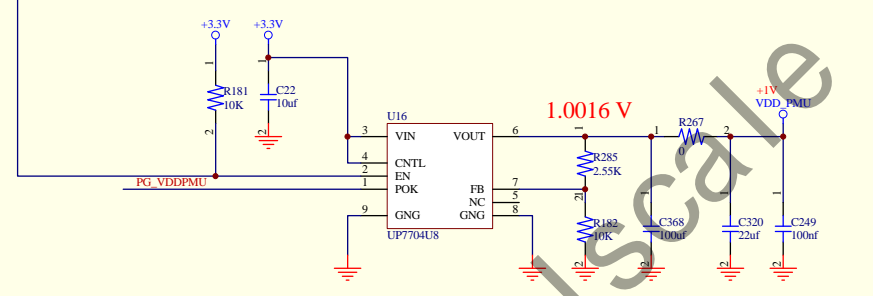
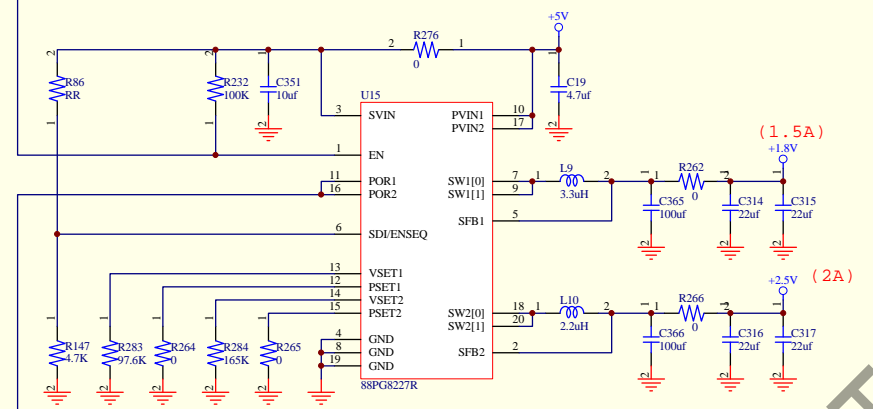
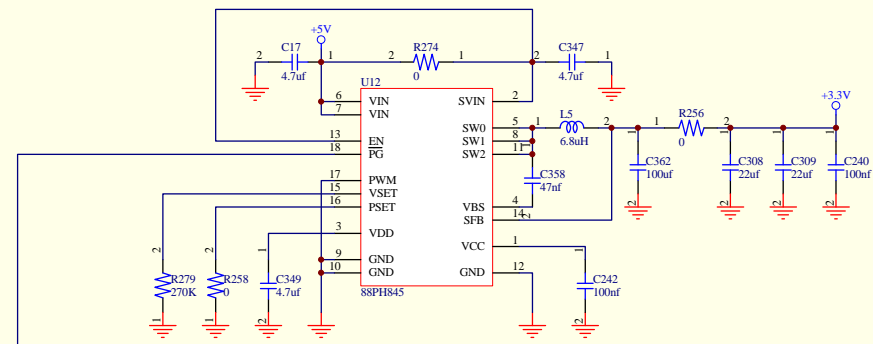


TW1_SCK : pull UP(3.3V)
 TW1_SDA : pull UP(3.3V)

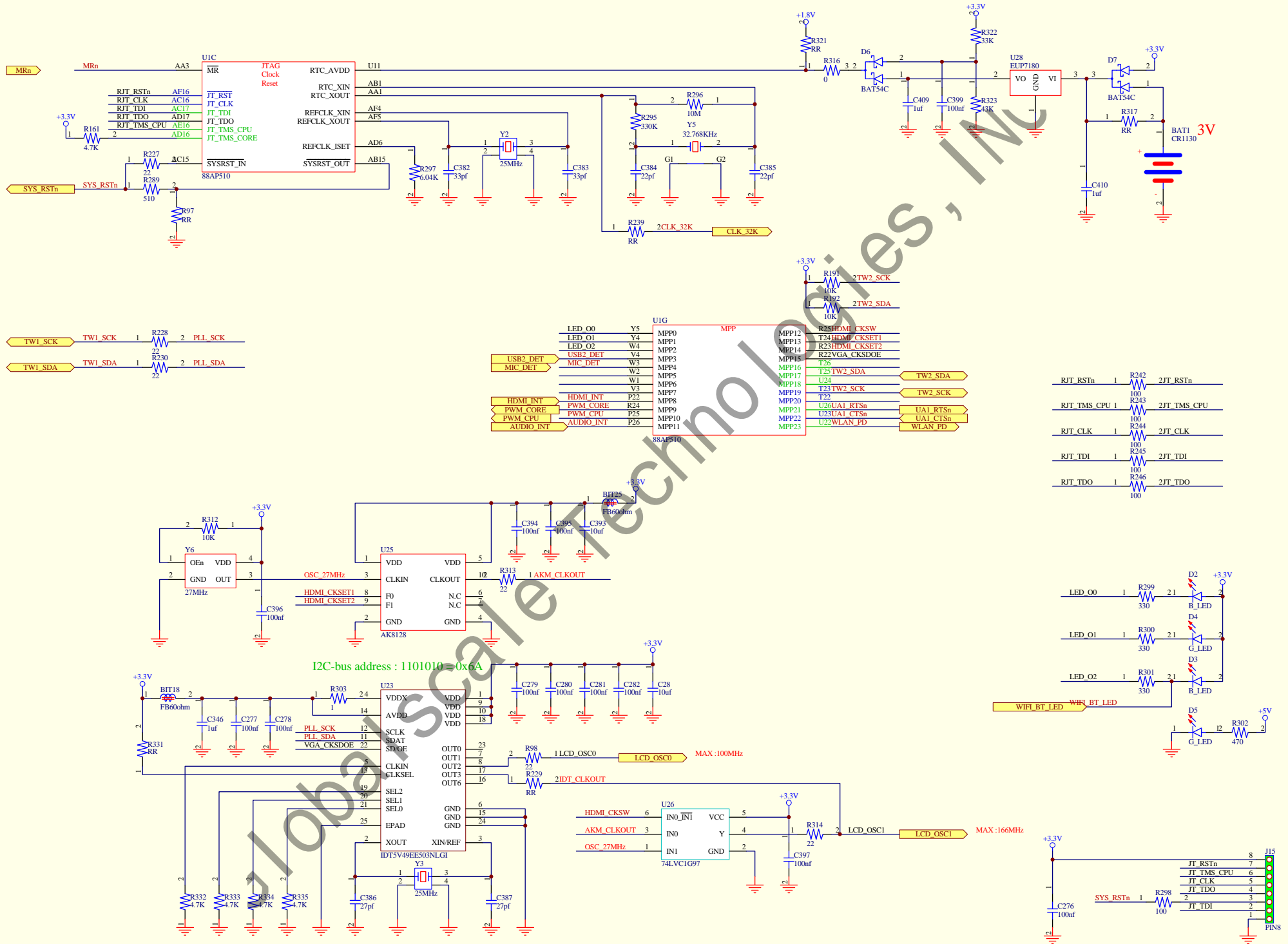




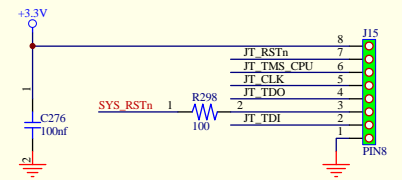
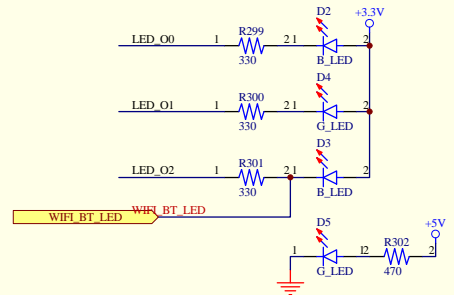
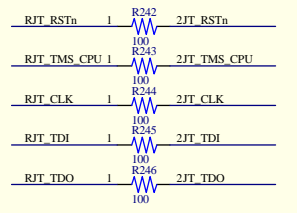
U11		88AP510	
A25	VSS0	VSS87	P16
B2	VSS1	VSS88	P24
B6	VSS2	VSS89	R12
B10	VSS3	VSS90	R13
B17	VSS4	VSS91	R14
B21	VSS5	VSS92	R15
B25	VSS6	VSS93	R16
C12	VSS7	VSS94	T12
C15	VSS8	VSS95	T13
D5	VSS9	VSS96	T14
D6	VSS10	VSS97	T15
D8	VSS11	VSS98	T16
D17	VSS12	VSS99	T17
D21	VSS13	VSS100	U10
D22	VSS14	VSS101	U12
D23	VSS15	VSS102	U13
D24	VSS16	VSS103	U14
E1	VSS17	VSS104	U15
E3	VSS18	VSS105	U16
E4	VSS19	VSS106	U17
E5	VSS20	VSS107	U18
E6	VSS21	VSS108	U19
E7	VSS22	VSS109	V2
E8	VSS23	VSS110	V3
E9	VSS24	VSS111	V5
E10	VSS25	VSS112	V13
E11	VSS26	VSS113	V14
E12	VSS27	VSS114	V15
E13	VSS28	VSS115	V16
E15	VSS29	VSS116	V17
E16	VSS30	VSS117	V22
E17	VSS31	VSS118	V25
E18	VSS32	VSS119	W13
E19	VSS33	VSS120	W14
E20	VSS34	VSS121	Y1
F2	VSS35	VSS122	Y2
F5	VSS36	VSS123	Y8
F8	VSS37	VSS124	Y18
F23	VSS38	VSS125	AA2
F25	VSS39	VSS126	AA5
G8	VSS40	VSS127	AA22
G9	VSS41	VSS128	AA25
G10	VSS42	VSS129	AB2
G12	VSS43	VSS130	AB5
G14	VSS44	VSS131	AB7
H15	VSS45	VSS132	AB10
H17	VSS46	VSS133	AB16
H18	VSS47	VSS134	AB18
G19	VSS48	VSS135	AB19
G24	VSS49	VSS136	AB20
H8	VSS50	VSS137	AB22
J8	VSS51	VSS138	AC1
J10	VSS52	VSS139	AC2
J11	VSS53	VSS140	AC7
J12	VSS54	VSS141	AC23
J13	VSS55	VSS142	AD5
J15	VSS56	VSS143	AD7
J17	VSS57	VSS144	AD8
K2	VSS58	VSS145	AD9
K4	VSS59	VSS146	AD10
K10	VSS60	VSS147	AD11
K11	VSS61	VSS148	AD12
K12	VSS62	VSS149	AD13
K13	VSS63	VSS150	AD14
K17	VSS64	VSS151	AD15
K22	VSS65	VSS152	AE1
K24	VSS66	VSS153	AE4
L10	VSS67	VSS154	AE5
L11	VSS68	VSS155	AE5
L12	VSS69	VSS156	AE6
L13	VSS70	VSS157	AE9
M5	VSS71	VSS158	AE12
M10	VSS72	VSS159	AE15
M15	VSS73	VSS160	AE24
M16	VSS74	VSS161	AE25
N10	VSS75	VSS162	AF3
N11	VSS76	VSS163	AF6
N12	VSS77	VSS164	AF9
N13	VSS78	VSS165	AF12
N16	VSS79	VSS166	AF13
N22	VSS80	VSS167	AB23
P1	VSS81	VSS168	C6
P10	VSS82	VSS169	C21
P12	VSS83	VSS170	D7
P13	VSS84	VSS171	D20
P15	VSS85	VSS172	D20
P15	VSS86	VSS172	D20
R9	VSSM	VGA_RGB_AVSS0	P2
T1	VSSM	VGA_RGB_AVSS1	P3
T2	VGA_RGB_AVSS9	VGA_RGB_AVSS2	P4
T4	VGA_RGB_AVSS10	VGA_RGB_AVSS3	P5
T7	VGA_RGB_AVSS11	VGA_RGB_AVSS4	P11
T8	VGA_RGB_AVSS12	VGA_RGB_AVSS5	R4
U2	VGA_RGB_AVSS13	VGA_RGB_AVSS6	R5
U3	VGA_RGB_AVSS14	VGA_RGB_AVSS7	R8
U4	VGA_RGB_AVSS15	VGA_RGB_AVSS8	R11
U5	VGA_RGB_AVSS16	CPU_PLL_AVSS	M12
U8	VGA_RGB_AVSS17	REFCLK_AVSS	V11
U8	VGA_RGB_AVSS18	VGA_DAC_AVSS	T10

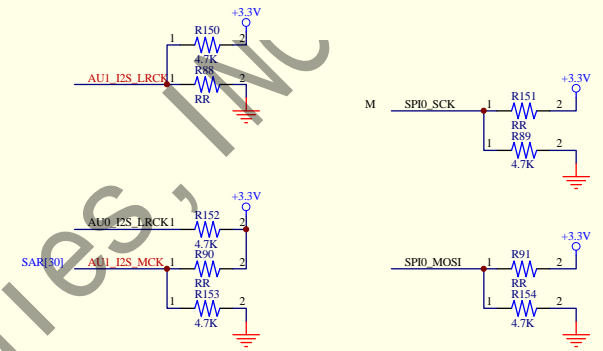
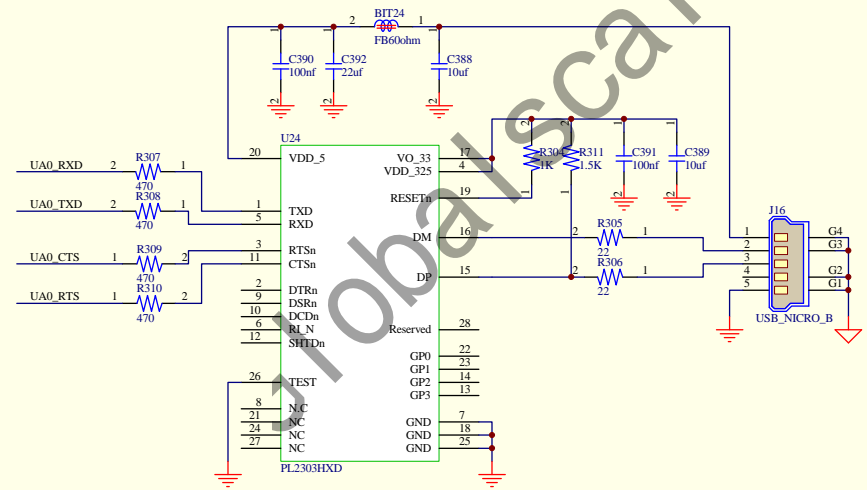
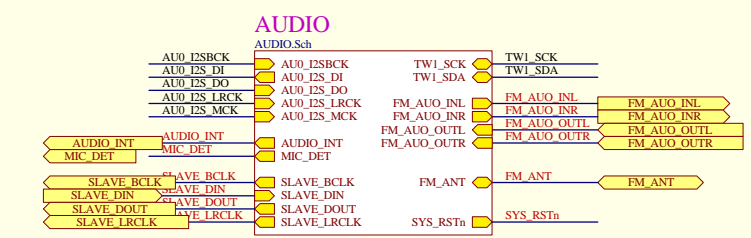
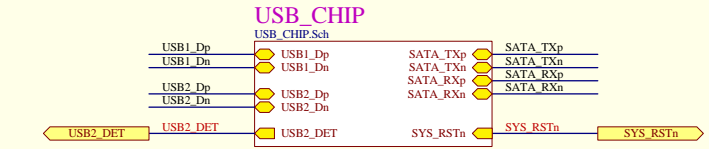
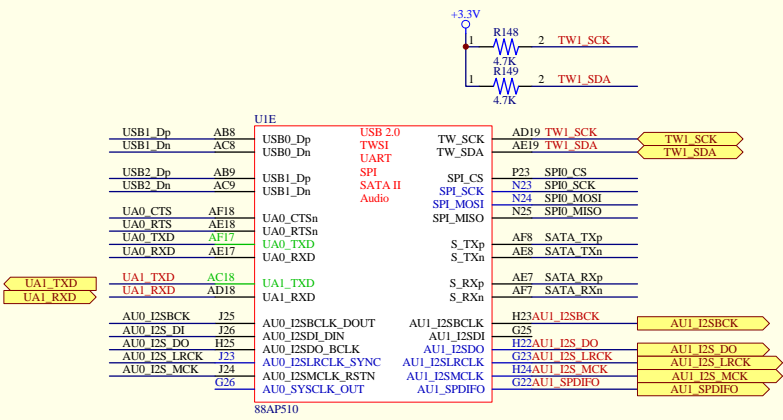


GLOBALSCALE TECHNOLOGIES

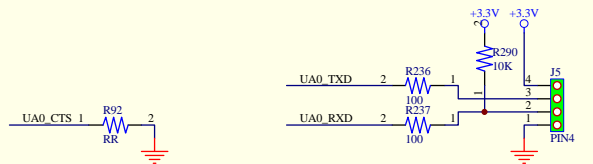
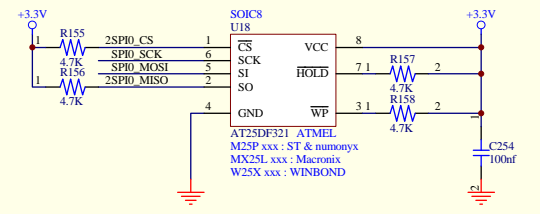
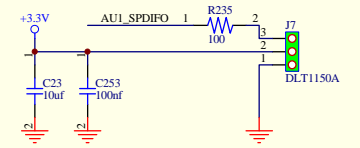


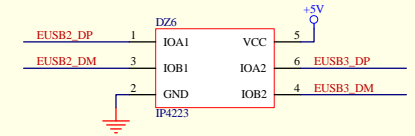
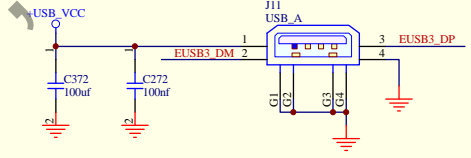
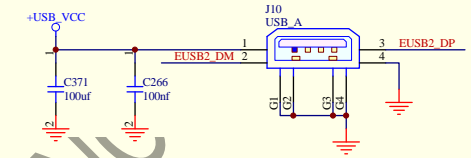
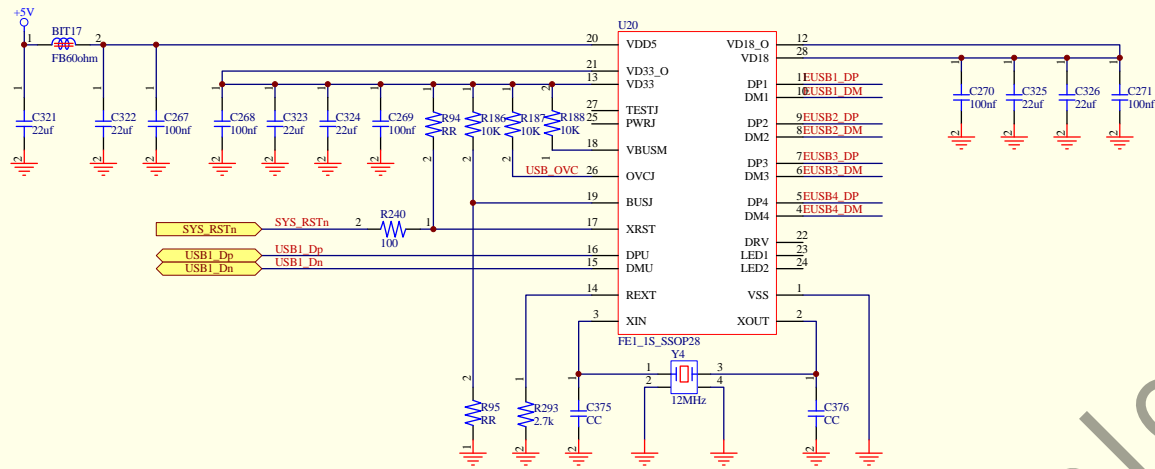
Signal	Pin	IC	Pin	Signal
LED_O0	Y5	MPP0	MPP12	R25HDMI_CKSW
LED_O1	Y4	MPP1	MPP13	T24HDMI_CKSET1
LED_O2	W4	MPP2	MPP14	R23HDMI_CKSET2
USB2_DET	V4	MPP3	MPP15	R22VGA_CKSDOE
MIC_DET	W3	MPP4	MPP16	I26
	W2	MPP5	MPP17	T25TW2_SDA
	W1	MPP6	MPP18	I24
	V3	MPP7	MPP19	T23TW2_SCK
HDMI_INT	F2	MPP8	MPP20	T23
PWM_CORE	P2	MPP9	MPP21	U26UA1_RTSn
PWM_CPU	P5	MPP10	MPP22	U23UA1_CTSn
AUDIO_INT	P26	MPP11	MPP23	U22WLAN_PD



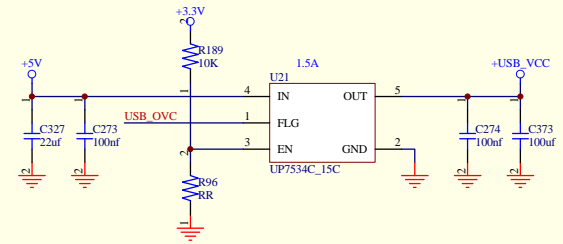
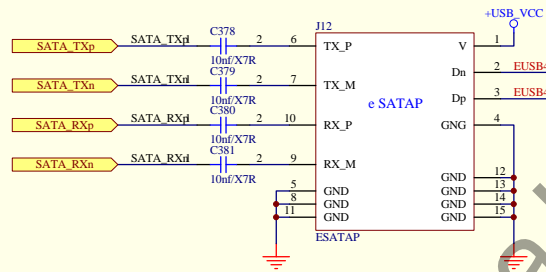


SPDIFO FIBER OPTIC TRANSMITTING MODULE

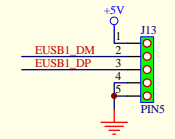
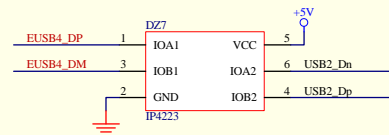
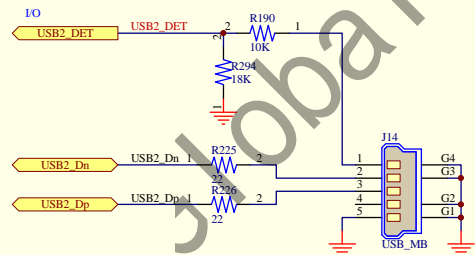


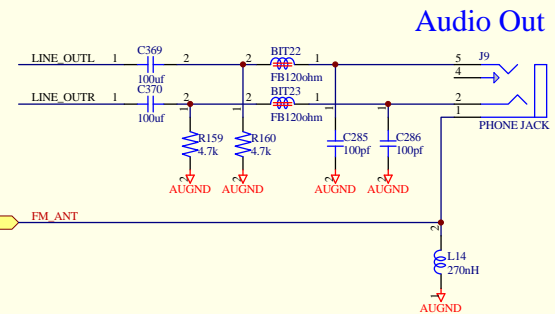
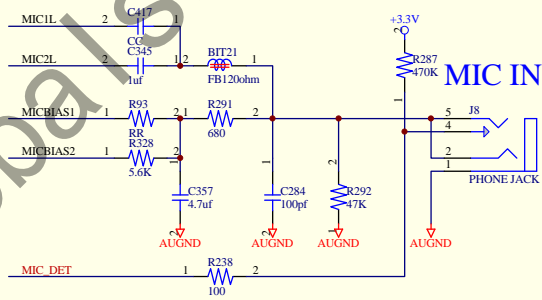
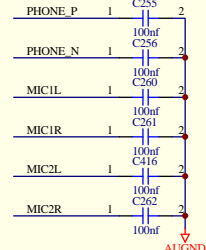
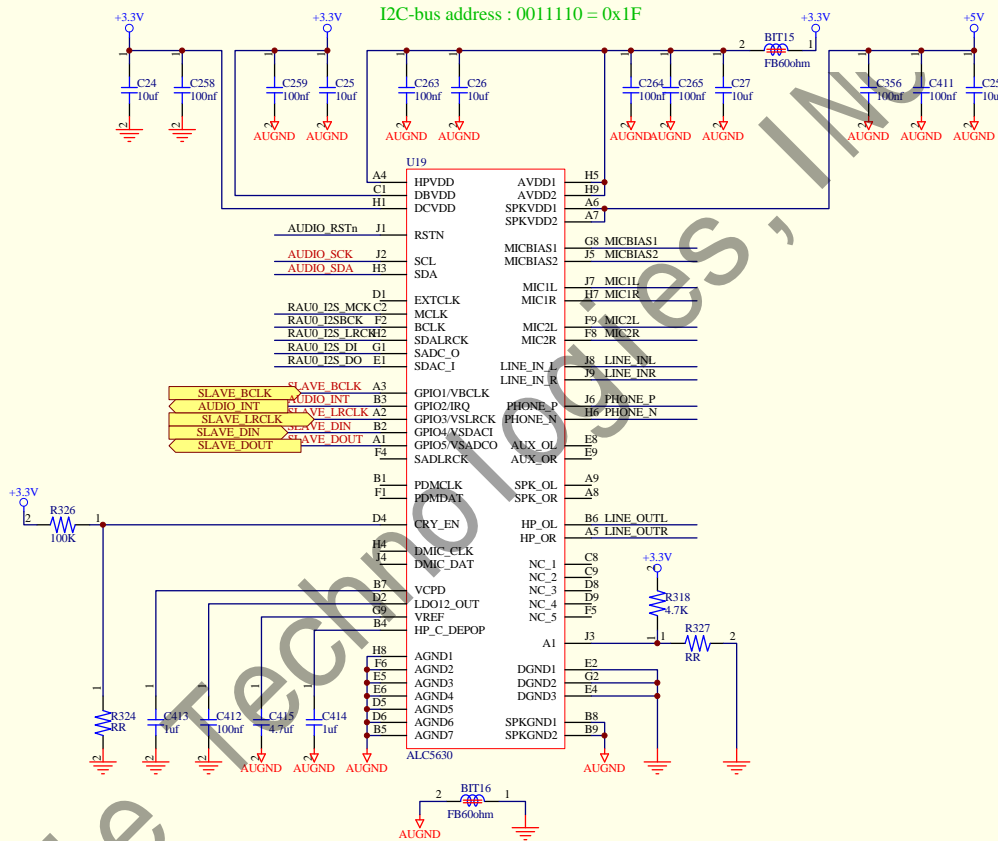
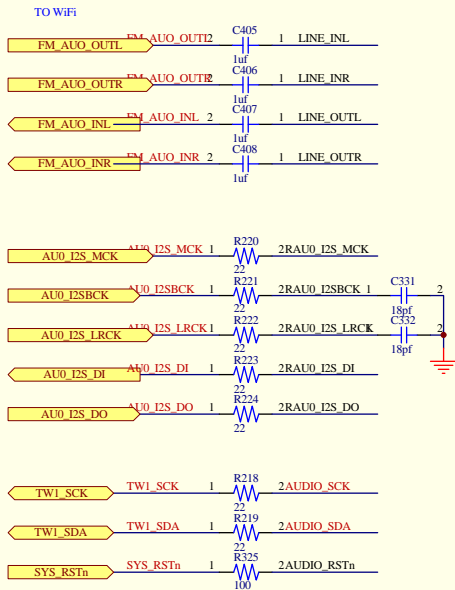


eSATAP



USB device





GlobalScale Technologies

