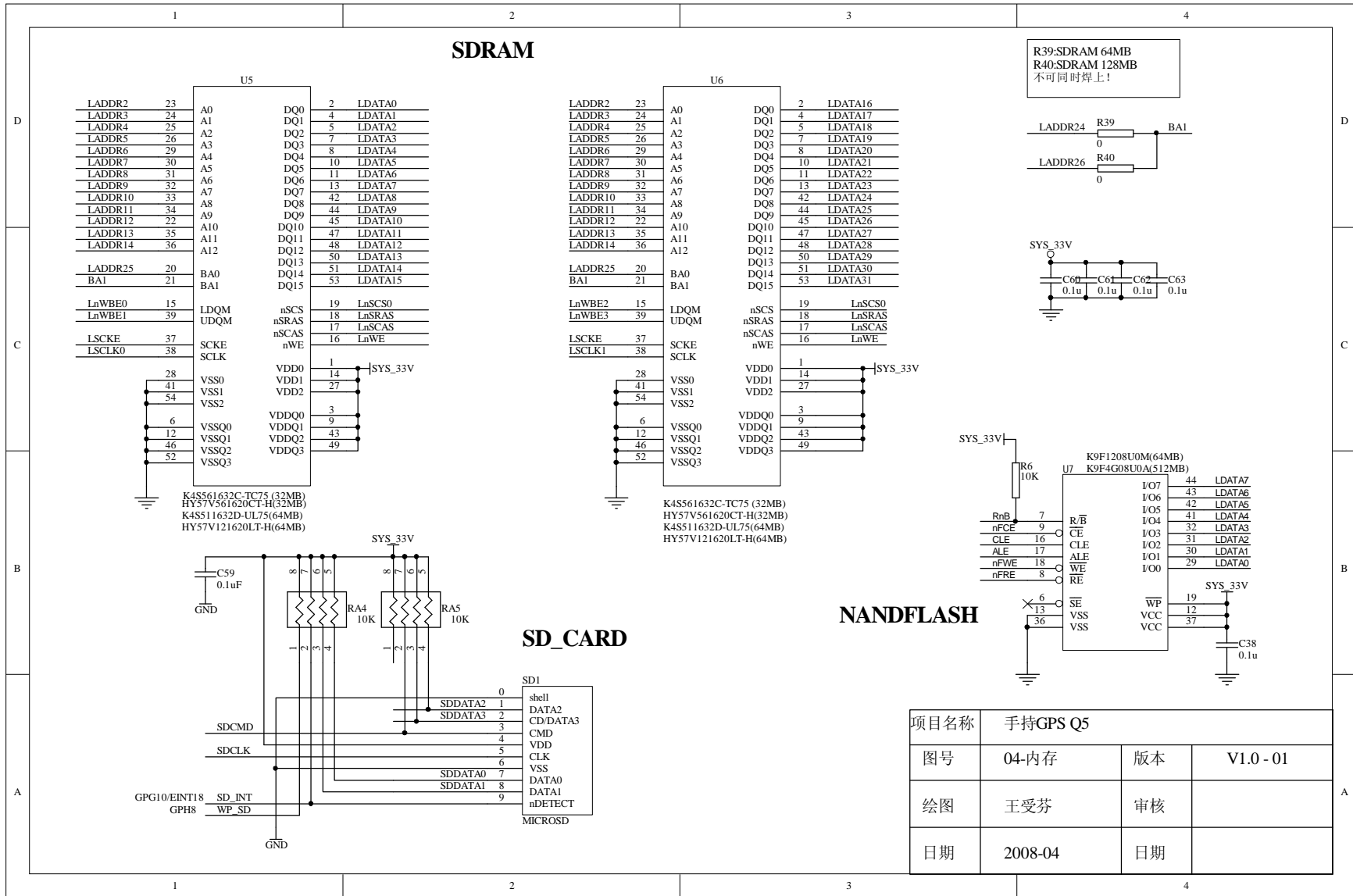
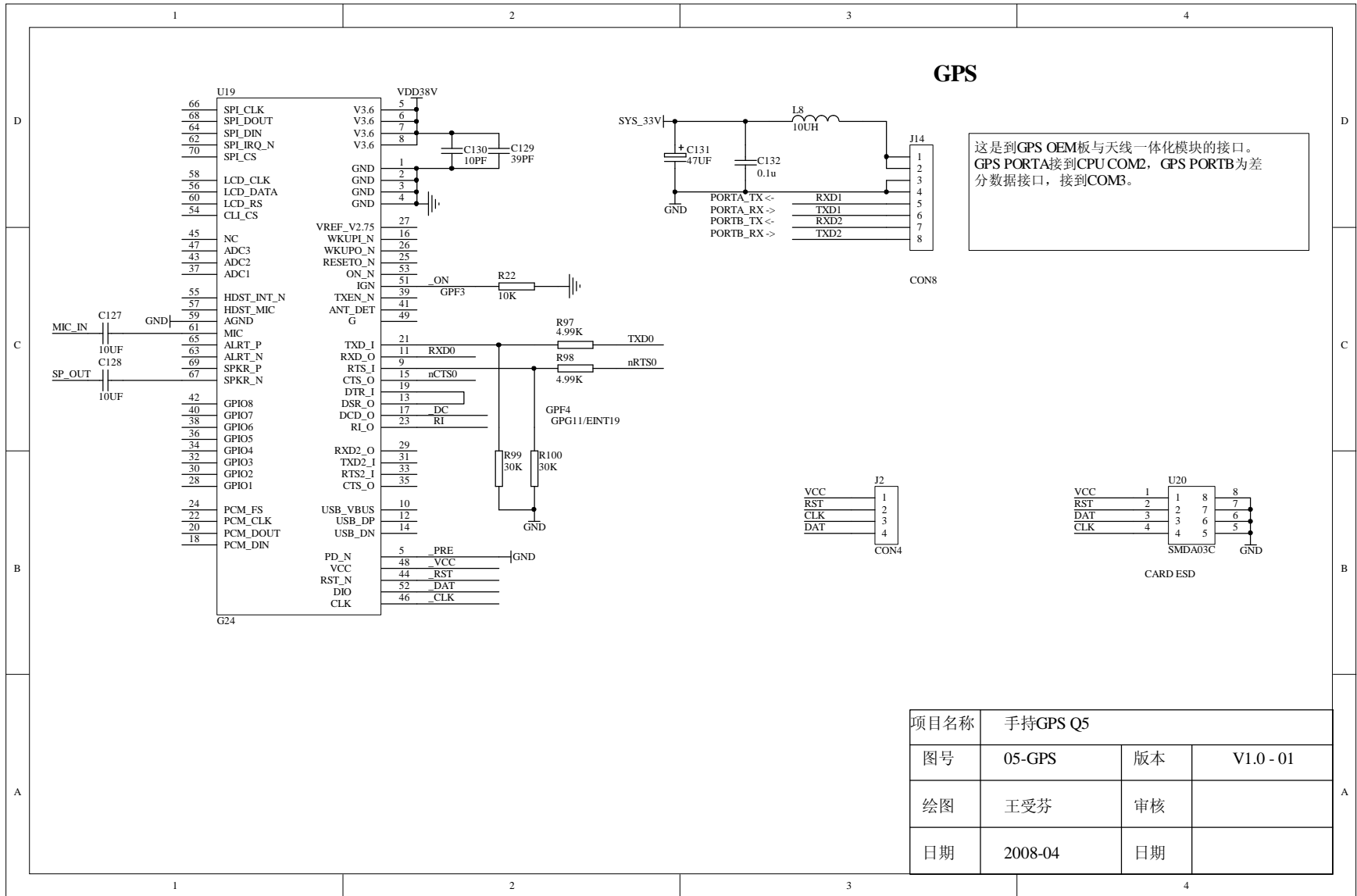


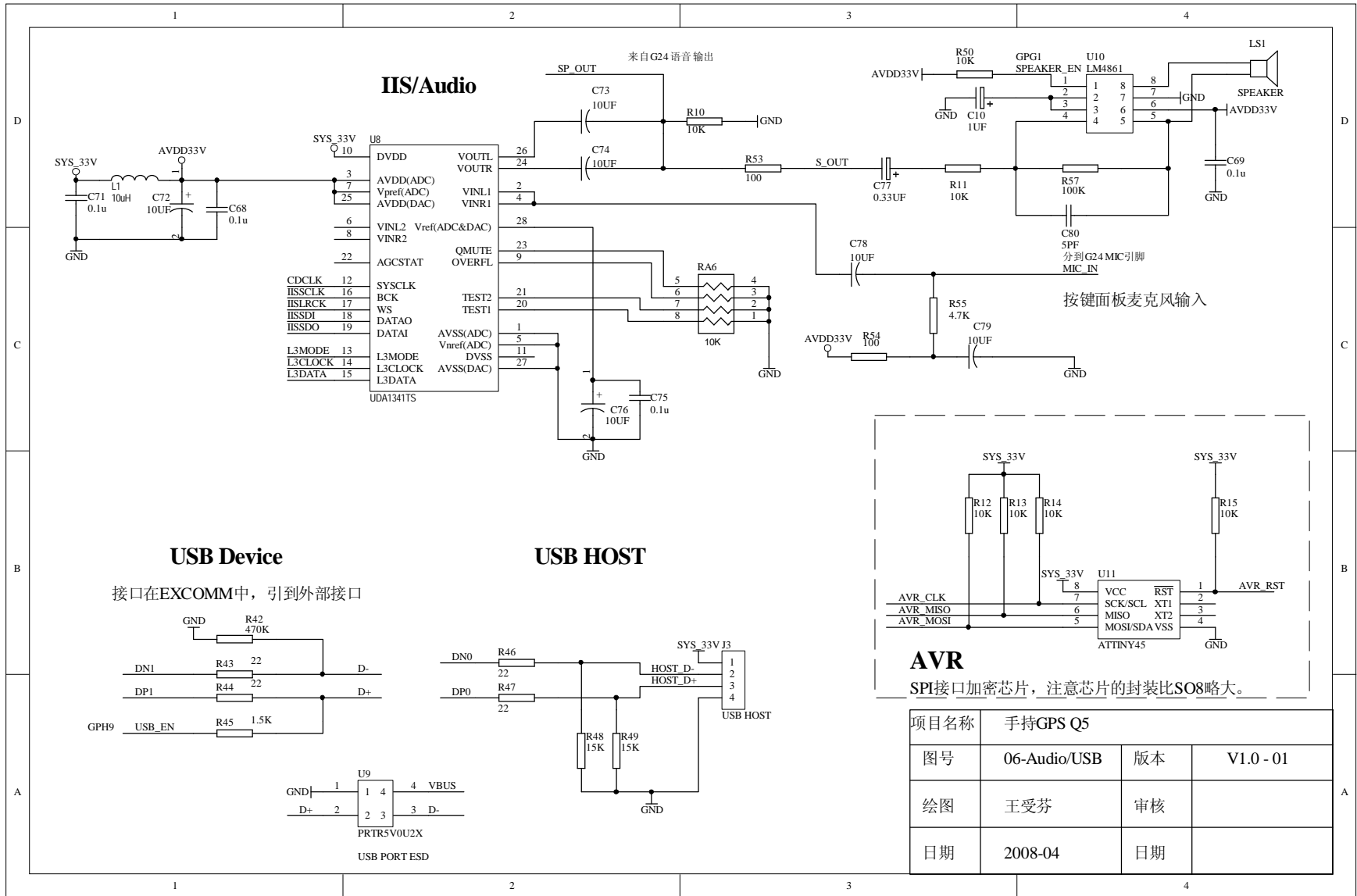
项目名称	手持GPS Q5		
图号	03-CPU3	版本	V1.0 - 01
绘图	王受芬	审核	
日期	2008-04	日期	



项目名称	手持GPS Q5		
图号	04-内存	版本	V1.0 - 01
绘图	王受芬	审核	
日期	2008-04	日期	

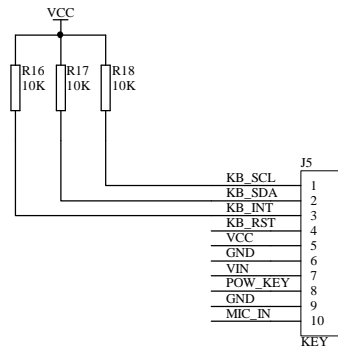


项目名称	手持GPS Q5		
图号	05-GPS	版本	V1.0 - 01
绘图	王受芬	审核	
日期	2008-04	日期	

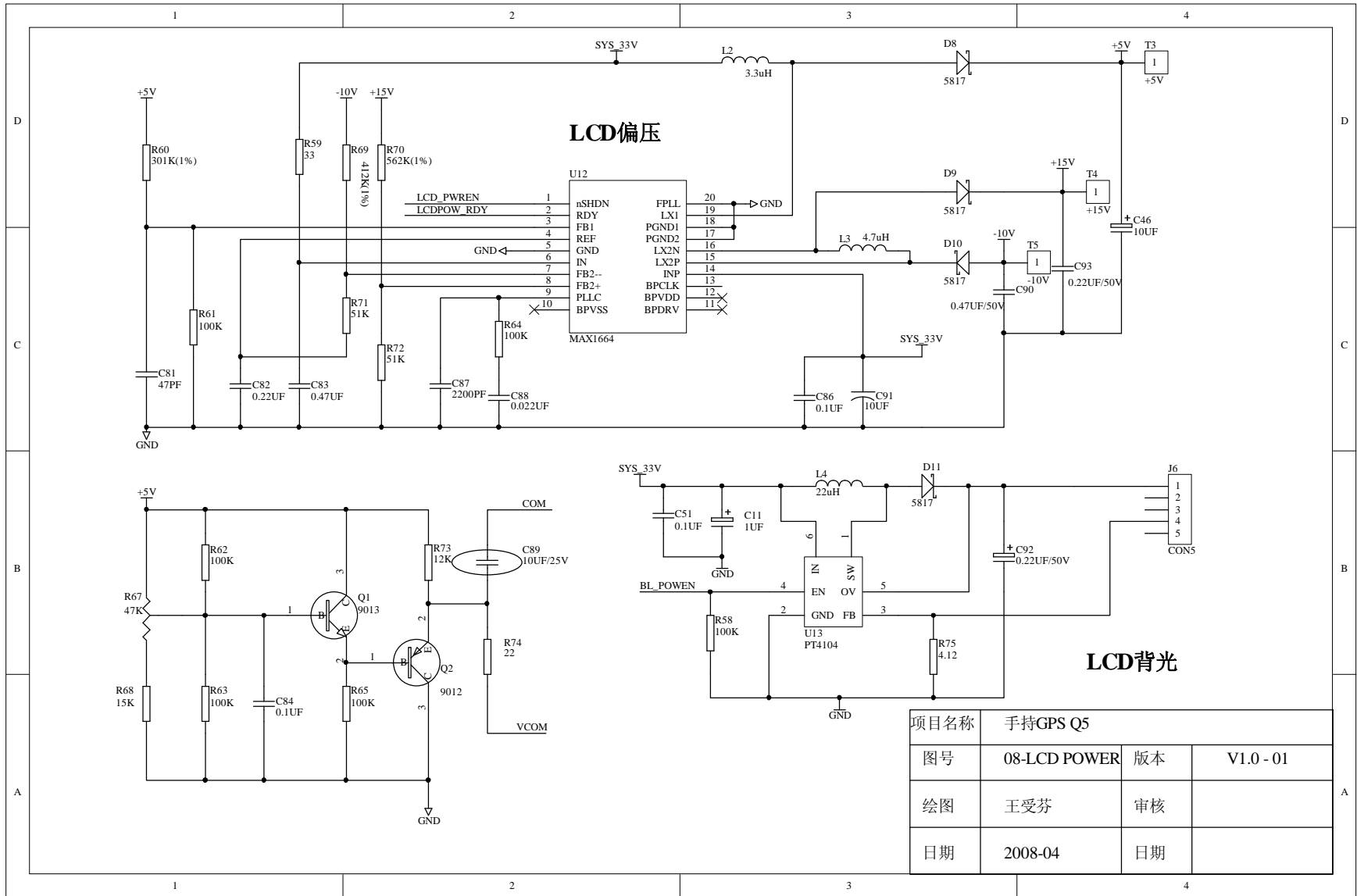


项目名称	手持GPS Q5		
图号	06-Audio/USB	版本	V1.0 - 01
绘图	王受芬	审核	
日期	2008-04	日期	

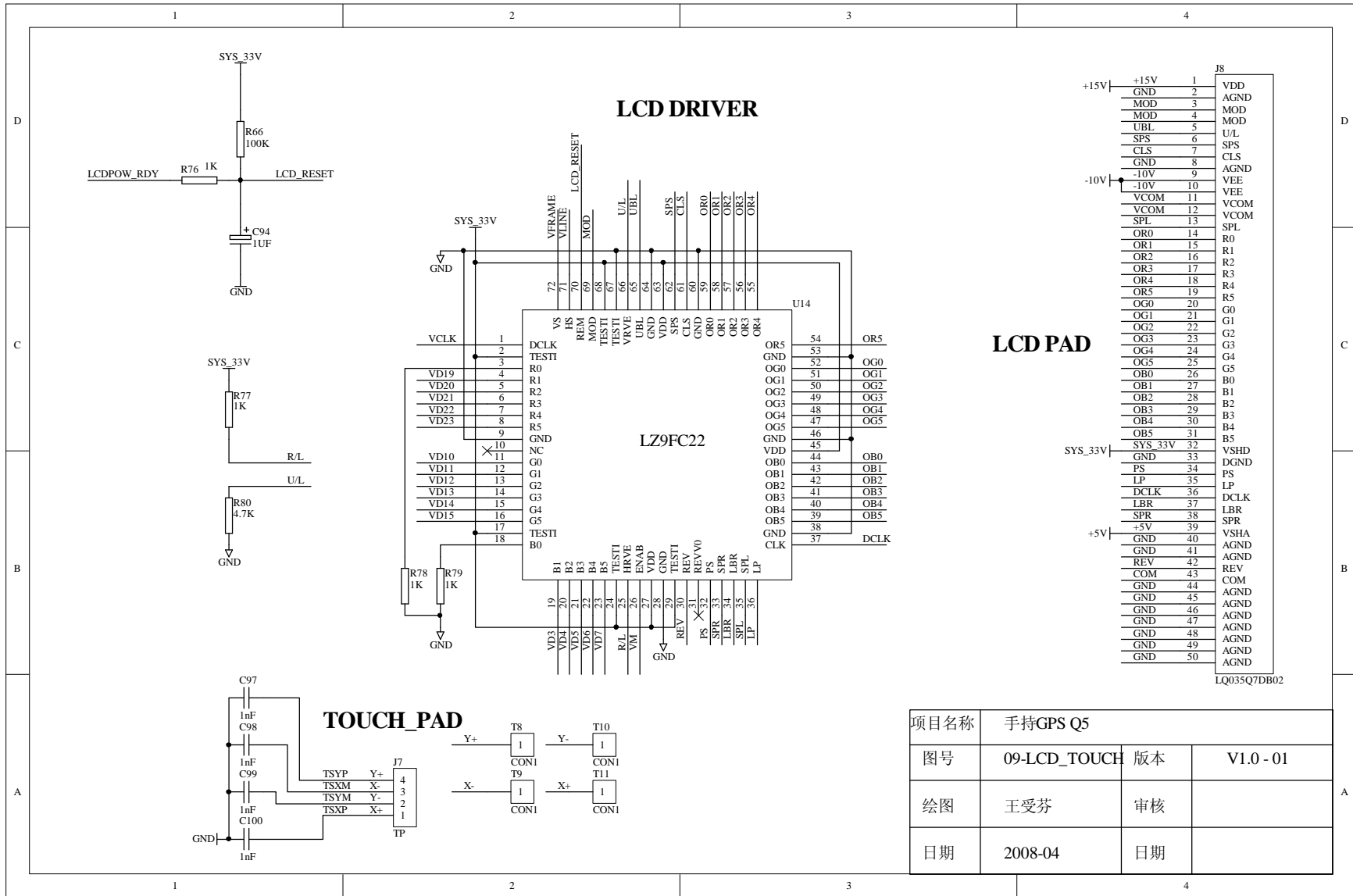
KeyBoard



项目名称	手持GPS Q5		
图号	07-Key	版本	V1.0 - 01
绘图	王受芬	审核	
日期	2008-04	日期	

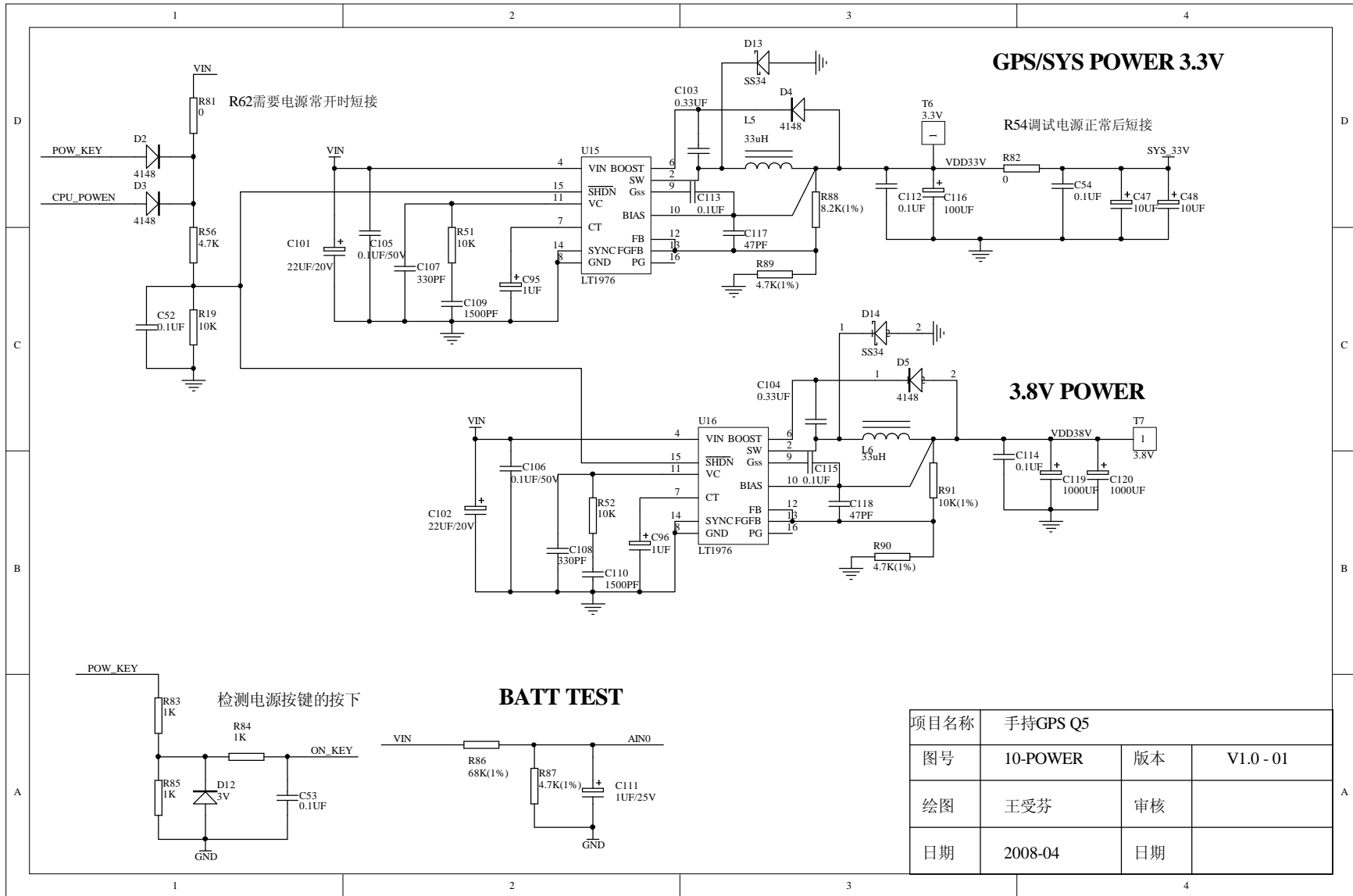


项目名称	手持GPS Q5		
图号	08-LCD POWER	版本	V1.0 - 01
绘图	王受芬	审核	
日期	2008-04	日期	

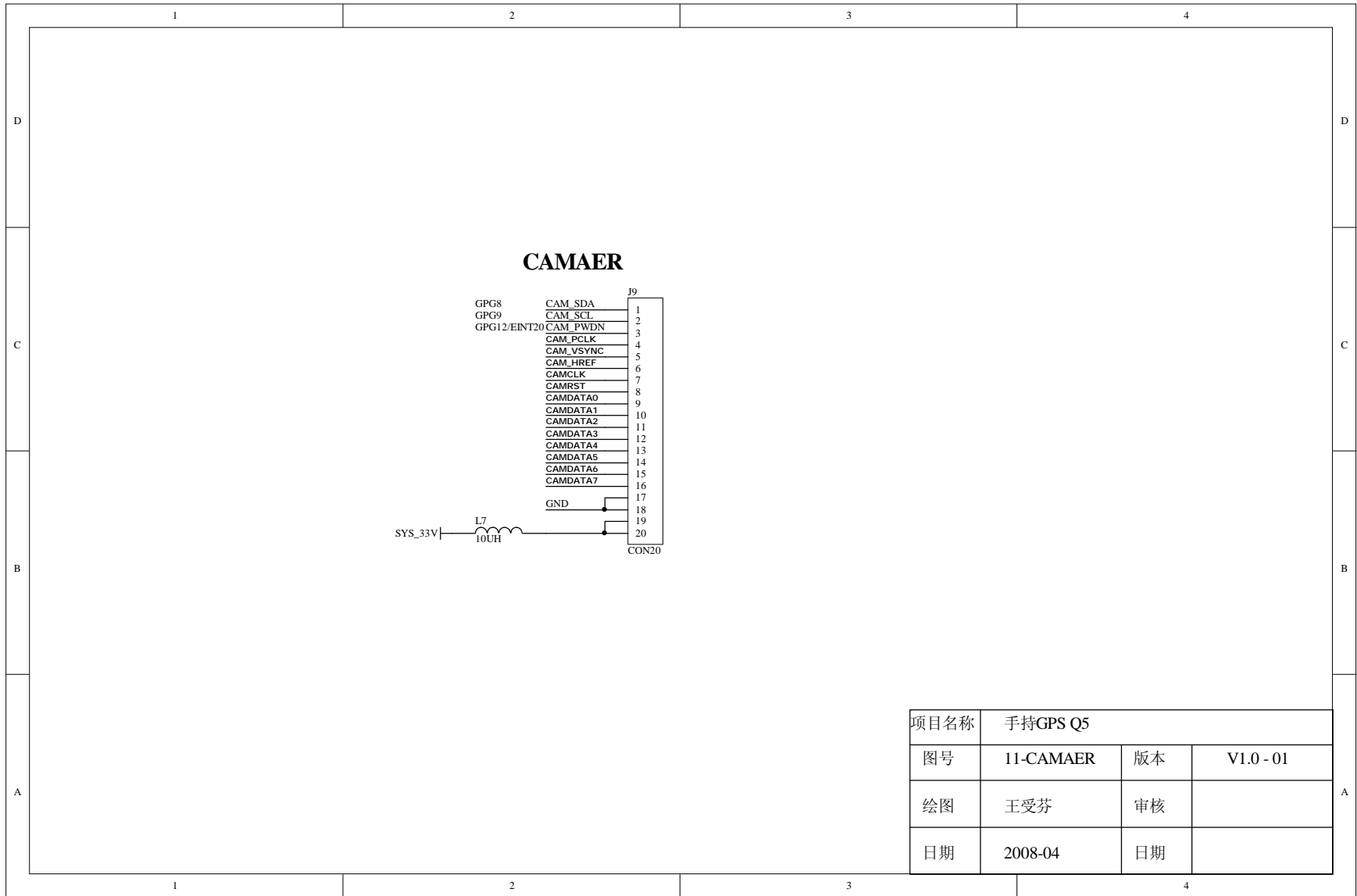


项目名称	手持GPS Q5		
图号	09-LCD_TOUCH	版本	V1.0 - 01
绘图	王受芬	审核	
日期	2008-04	日期	

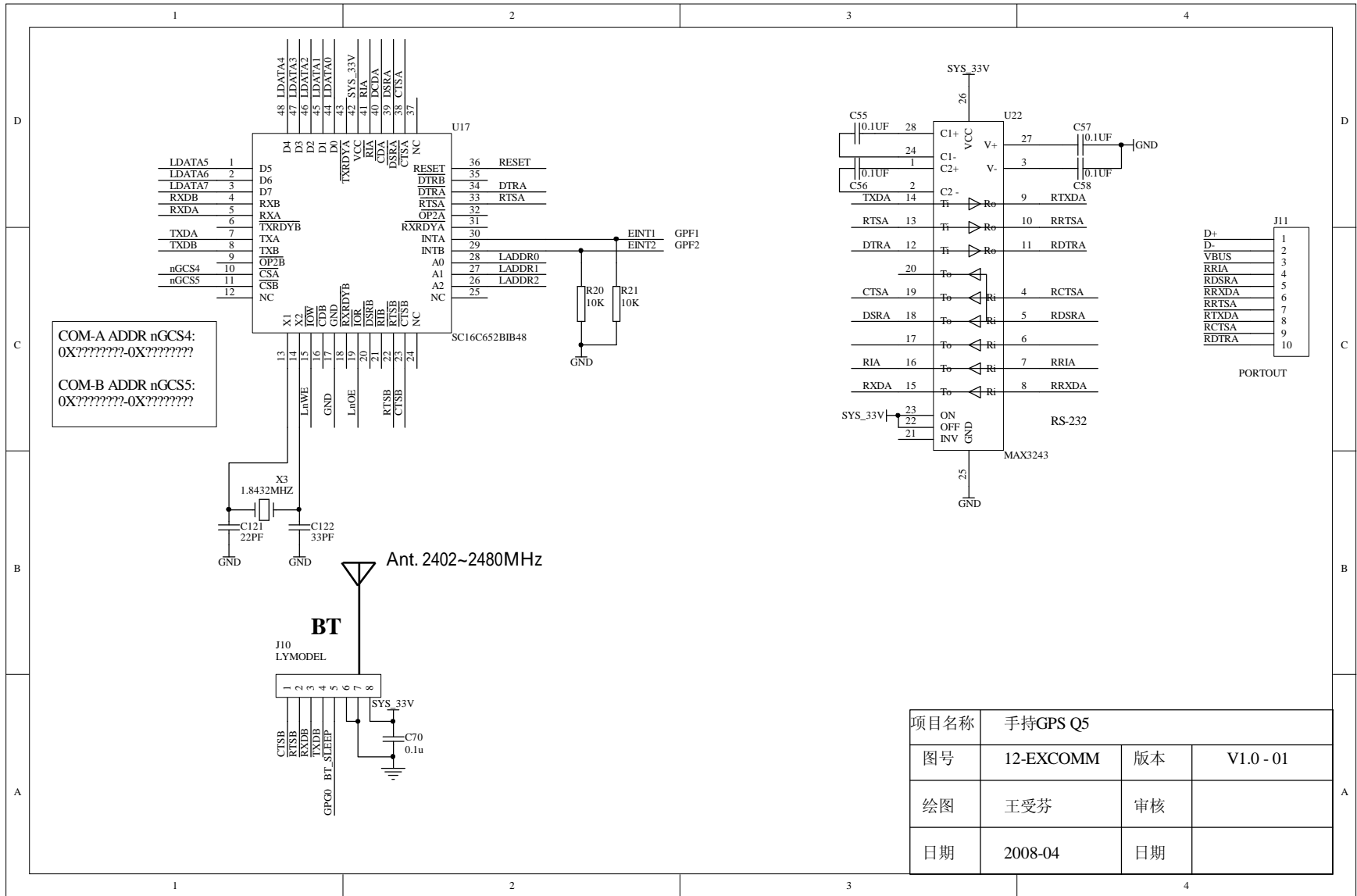
LQ035Q7DB02



项目名称	手持GPS Q5		
图号	10-POWER	版本	V1.0 - 01
绘图	王受芬	审核	
日期	2008-04	日期	



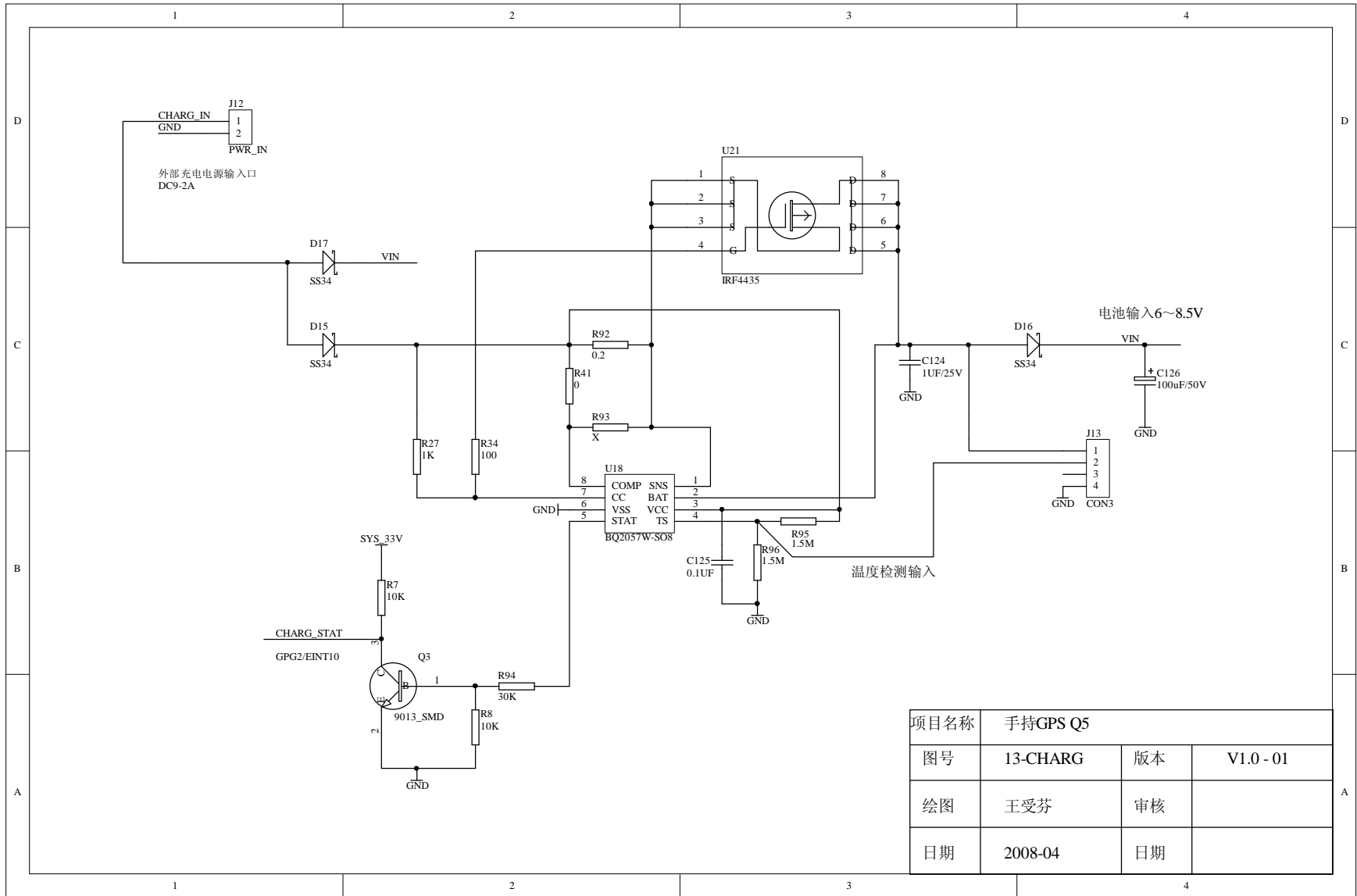
项目名称	手持GPS Q5		
图号	11-CAMAER	版本	V1.0 - 01
绘图	王受芬	审核	
日期	2008-04	日期	



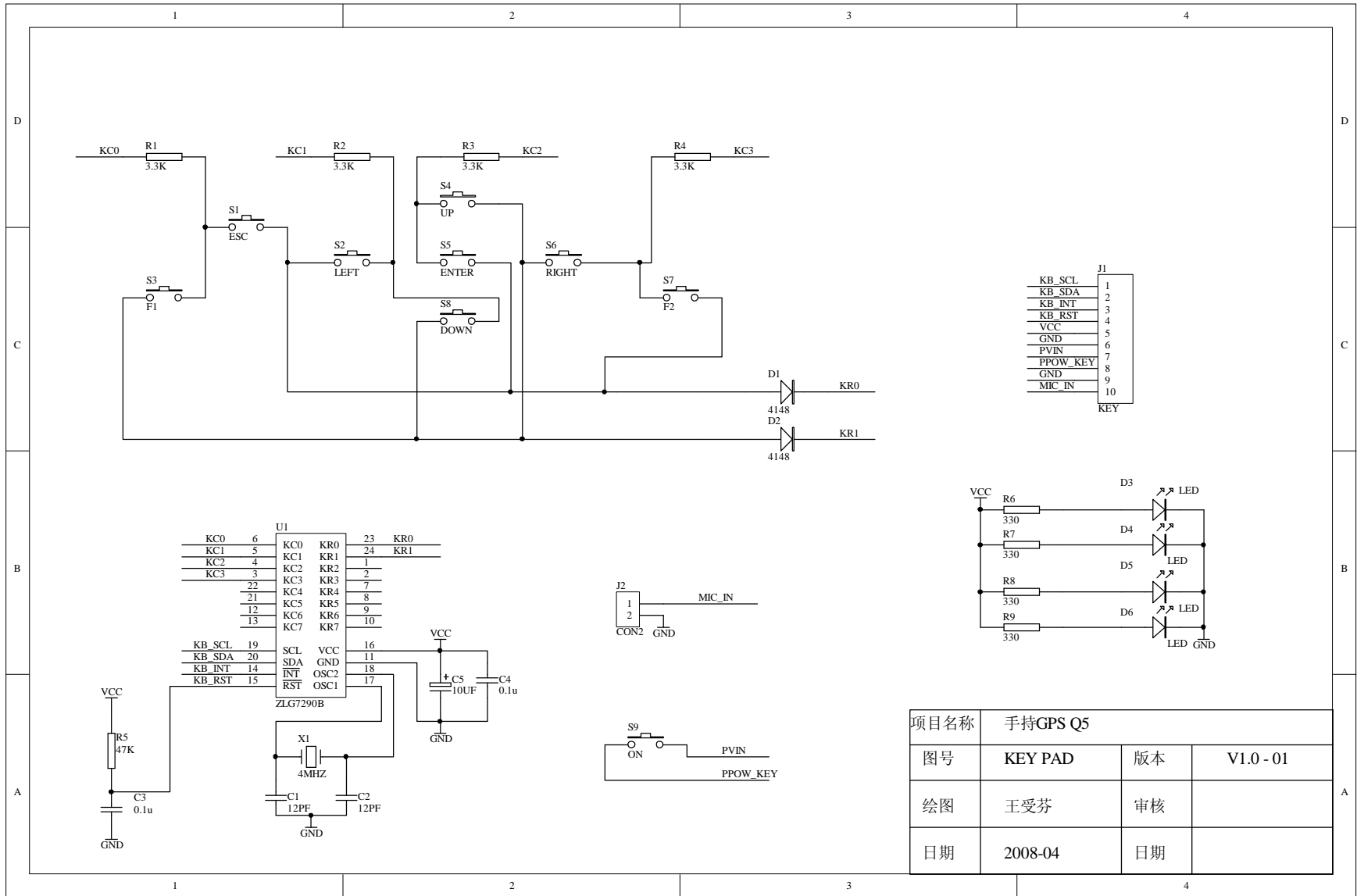
COM-A ADDR nGCS4:
0X?????-0X?????

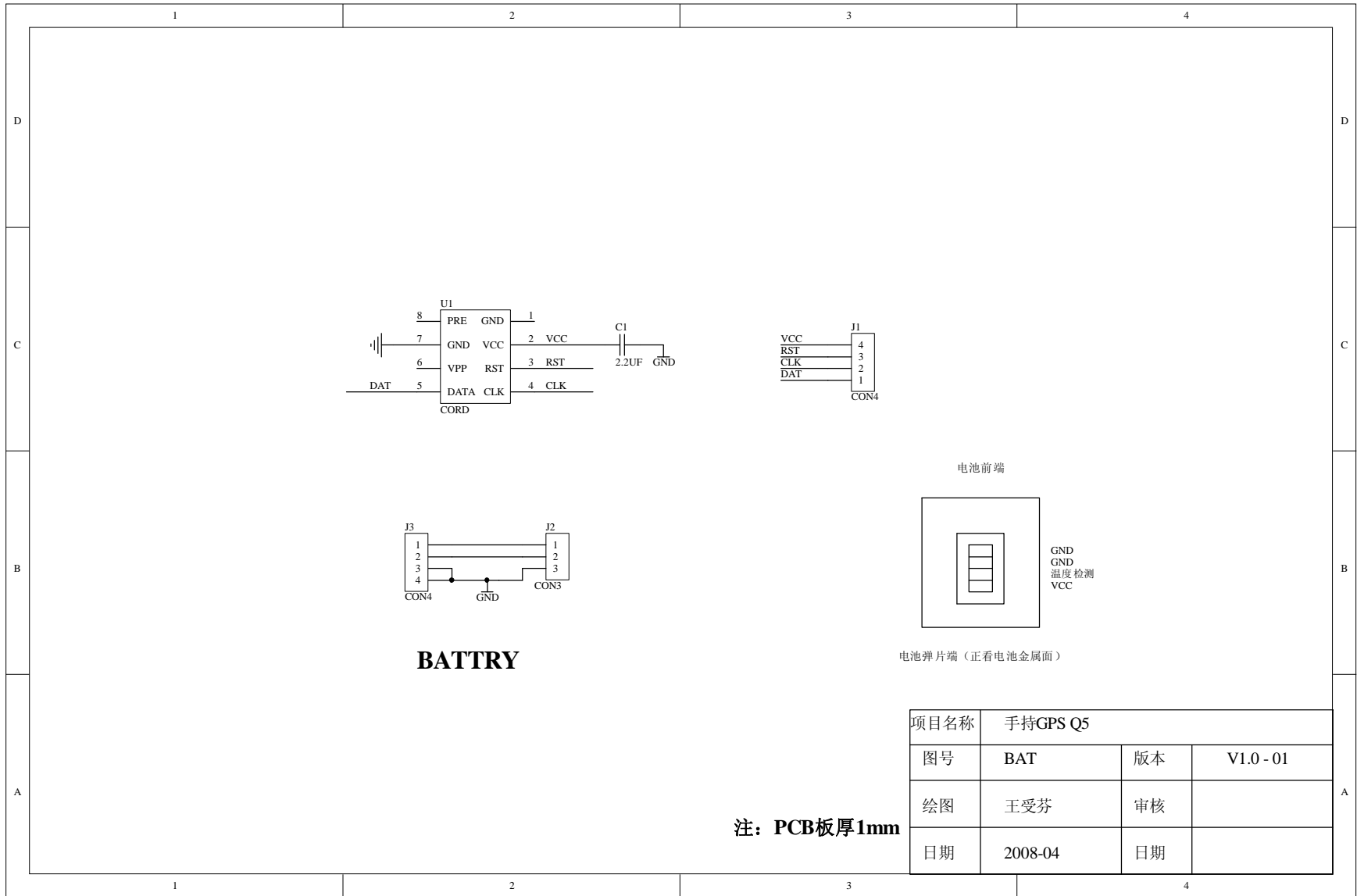
COM-B ADDR nGCS5:
0X?????-0X?????

项目名称	手持GPS Q5		
图号	12-EXCOMM	版本	V1.0 - 01
绘图	王受芬	审核	
日期	2008-04	日期	



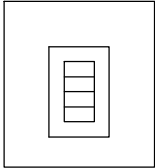
项目名称	手持GPS Q5		
图号	13-CHARG	版本	V1.0 - 01
绘图	王受芬	审核	
日期	2008-04	日期	





BATTERY

电池前端



GND
GND
温度检测
VCC

电池弹片端 (正看电池金属面)

项目名称	手持GPS Q5		
图号	BAT	版本	V1.0 - 01
绘图	王受芬	审核	
日期	2008-04	日期	

注: PCB板厚1mm