

Antenna specification

料号：NSA-2023-RSK-A3

时间：2023.06.26

客户名称：无锡睿思凯科技股份有限公司

客户签字：

日期：

NSA-2023-RSK-A3 Specification

1. 产品信息:

材质: PCB

线材: OD1.13mm 蓝色

接头: IPEX 1代

固定方式: 背胶粘合

2. 工作温度:

温度 -20 to +85 °C

湿度 20 to 85% RH

3. 储存条件:

温度 -20 to +85 °C

湿度 20 to 85% RH

建议贮存条件(贮存期限一年):

储存条件如下:温度-20°C~+45°C, 湿度 80%

4. 电气性能 :

频段/Frequency	2400~2500 MHz
极化/Polarization	Linear
增益/Peak Gain	>2dBi
效率/Efficiency	>50%
驻波/VSWR	<2
阻抗/Impedance	50 Ω
最大承载功率/Max power	5W

画图: Candy

审核: Tom

设计: Yang

批准: Hardy

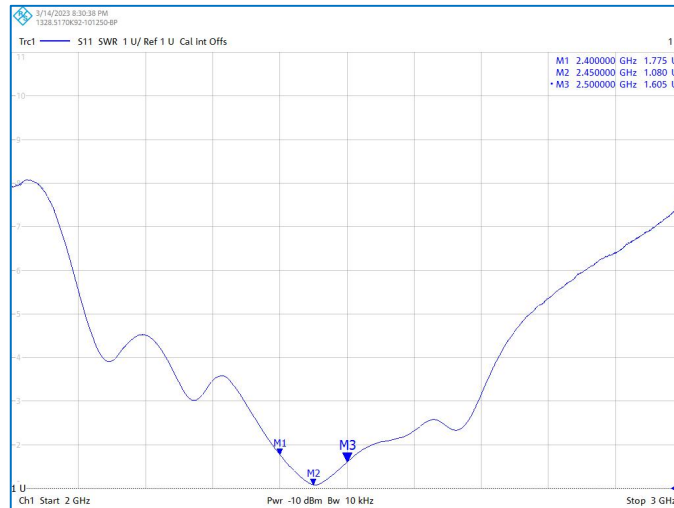


苏州玖星智能科技有限公司
SUZHOU NINE STAR INTELLIGENT TECHNOLOGY CO., LTD

5. 整机性能:

5.1 VSWR

Frequency (Unit MHz)	2400	2450	2500
VSWR (SPEC)	≤2		
VSWR	1.78	1.08	1.61



5.2 天线辐射效率

Frequency (MHz)	Gain(dBi)	Efficiency(dB)	Efficiency(%)
2400	2.23	-2.86	51.75
2405	2.14	-2.93	50.92
2410	2.15	-2.94	50.86
2415	2.45	-2.69	53.80
2420	2.55	-2.55	55.64
2425	2.74	-2.27	59.34
2430	3.09	-1.92	64.22
2435	2.82	-1.99	63.20
2440	2.64	-2.08	62.00
2445	2.53	-2.08	61.88
2450	2.44	-2.15	60.90
2455	2.43	-2.05	62.34
2460	2.59	-1.96	63.66
2465	2.78	-1.88	64.92
2470	2.77	-1.77	66.51
2475	2.79	-1.86	65.10
2480	2.61	-2.03	62.59
2485	2.62	-2.15	60.95
2490	2.59	-2.30	58.95
2495	2.83	-2.21	60.18
2500	3.15	-2.11	61.55

画图: Candy

审核: Tom

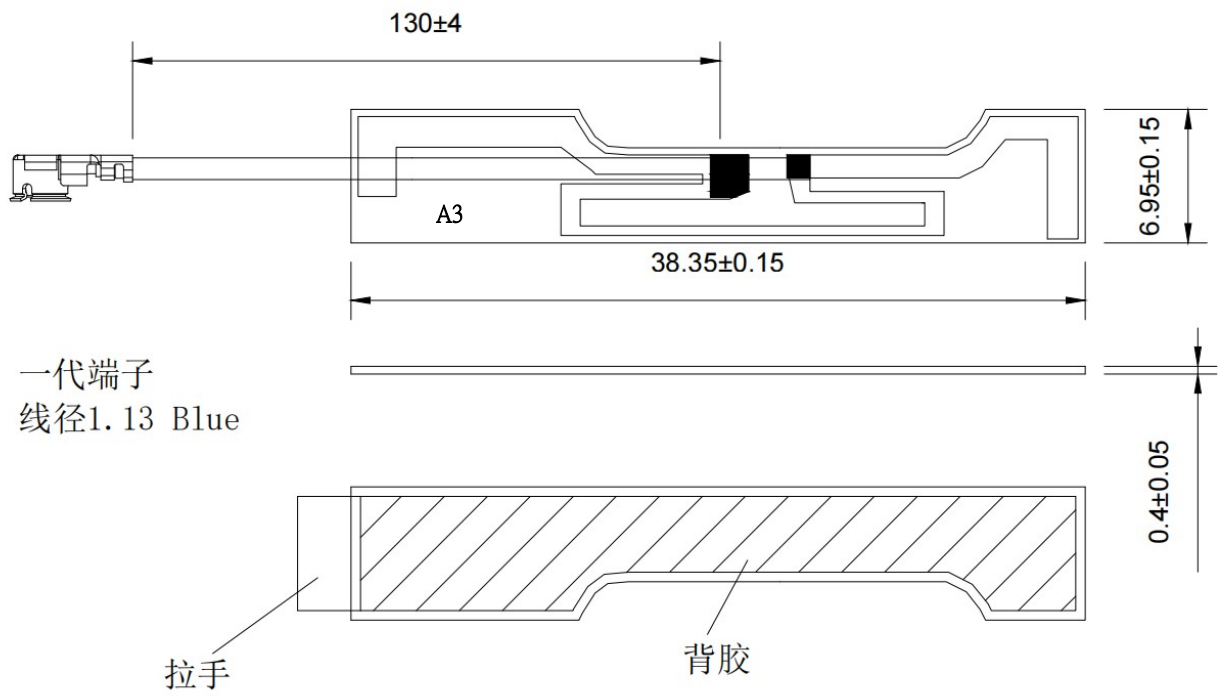
设计: Yang

批准: Hardy



苏州玖星智能科技有限公司
SUZHOU NINE STAR INTELLIGENT TECHNOLOGY CO., LTD

6. 结构图档



画图: Candy

审核: Tom

设计: Yang

批准: Hardy



苏州玖星智能科技有限公司
SUZHOU NINE STAR INTELLIGENT TECHNOLOGY CO., LTD