

Antenna specification

料号：NSA-2023-RSK-A2

时间：2023.06.26

客户名称：无锡睿思凯科技股份有限公司

客户签字：

日期：

NSA-2023-RSK-A1 Specification

1. 产品信息:

材质: PCB

线材: OD1.13mm 黑色

接头: IPEX 1代

固定方式: 背胶粘合

2. 工作温度:

温度 -20 to +85 °C

湿度 20 to 85% RH

3. 储存条件:

温度 -20 to +85 °C

湿度 20 to 85% RH

建议贮存条件(贮存期限一年):

储存条件如下:温度-20°C~+45°C, 湿度 80%

4. 电气性能 :

频段/Frequency	2400~2500 MHz
极化/Polarization	Linear
增益/Peak Gain	>2dBi
效率/Efficiency	>50%
驻波/VSWR	<2
阻抗/Impedance	50 Ω
最大承载功率/Max power	5W

画图: Candy

审核: Tom

设计: Yang

批准: Hardy

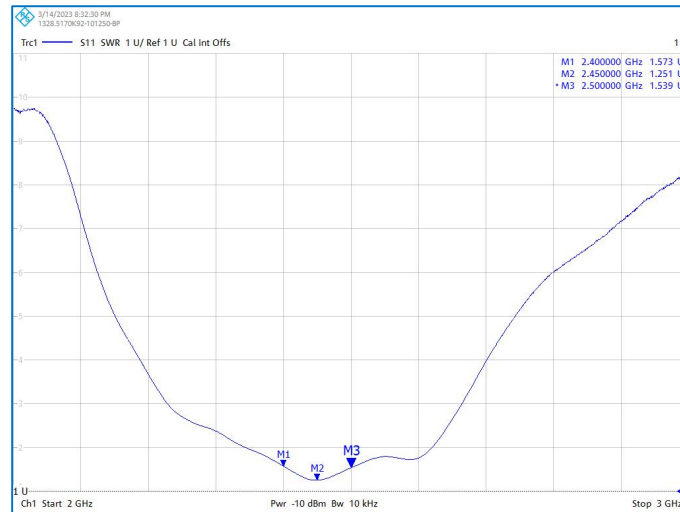


苏州玖星智能科技有限公司
SUZHOU NINE STAR INTELLIGENT TECHNOLOGY CO., LTD

5. 整机性能:

5.1 VSWR

Frequency (Unit MHz)	2400	2450	2500
VSWR (SPEC)	≤2		
VSWR	1.57	1.25	1.54



5.2 天线辐射效率

Frequency (MHz)	Gain(dBi)	Efficiency(dB)	Efficiency(%)
2400	3.22	-2.22	59.99
2405	3.15	-2.33	58.54
2410	3.11	-2.45	56.93
2415	3.36	-2.33	58.43
2420	3.24	-2.33	58.43
2425	3.45	-2.24	59.76
2430	3.74	-2.01	62.93
2435	3.53	-2.08	62.01
2440	3.59	-2.14	61.13
2445	3.50	-2.17	60.69
2450	3.37	-2.29	59.04
2455	3.35	-2.27	59.32
2460	3.21	-2.29	59.04
2465	3.06	-2.29	58.95
2470	3.16	-2.15	60.92
2475	2.98	-2.22	59.98
2480	2.72	-2.38	57.78
2485	2.54	-2.51	56.14
2490	2.25	-2.71	53.54
2495	2.04	-2.71	53.58
2500	2.06	-2.66	54.17

画图: Candy

审核: Tom

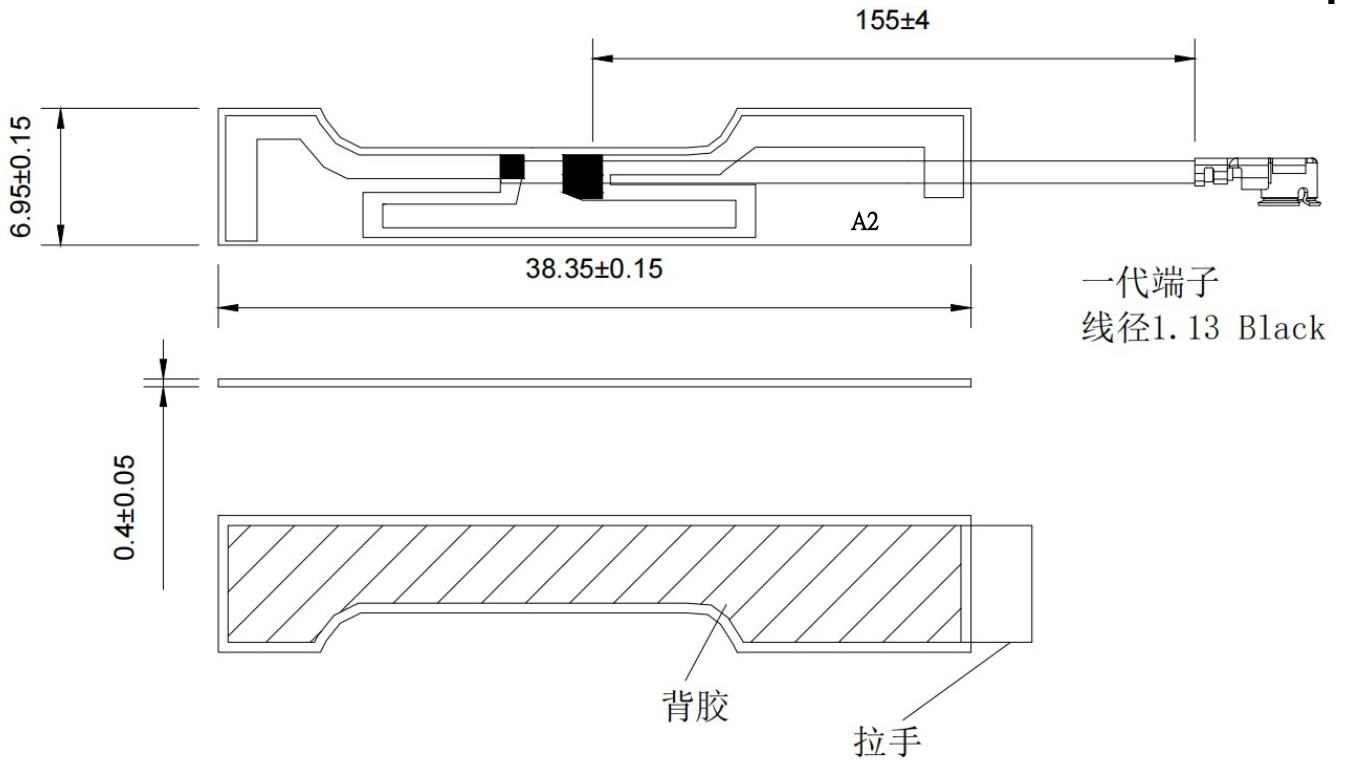
设计: Yang

批准: Hardy



苏州玖星智能科技有限公司
SUZHOU NINE STAR INTELLIGENT TECHNOLOGY CO., LTD

6. 结构图档



画图: Candy

审核: Tom

设计: Yang

批准: Hardy



苏州玖星智能科技有限公司
SUZHOU NINE STAR INTELLIGENT TECHNOLOGY CO., LTD