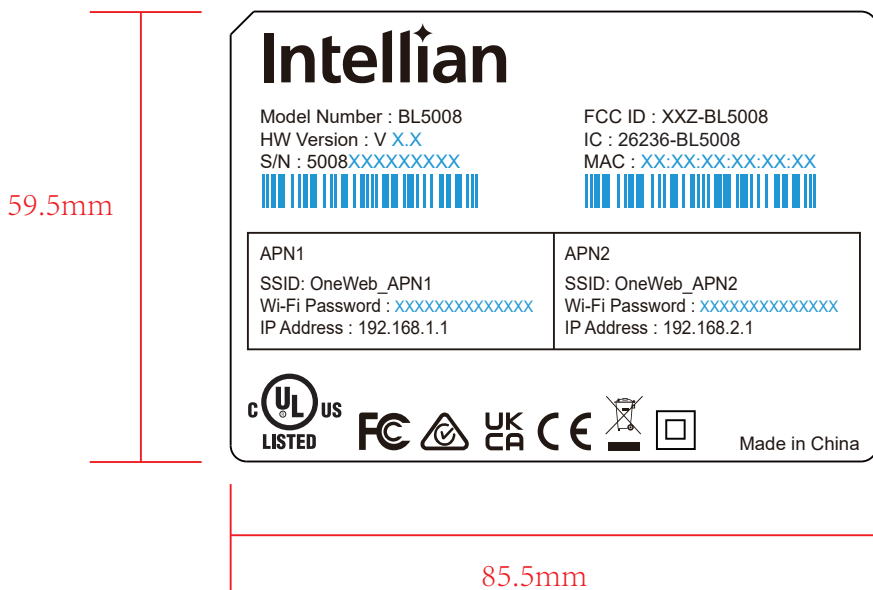


Rev. No.	Date	Remarks
1.0	09-Nov-2023	RELEASE FOR MANUFACTURING
1.1	13-Dec-2023	底座贴纸来料要求增加网格底

All material used shall comply with the RoHS Directive, 2002/95/EC

Remark:

- 1) Keyline does not print
- 2) Scale 1:1
- 3) Adhesive : Permanent Adhesive
- 4) Packaging Method: 卷装
- 5) Tolerance: +/-0.2MM



所有打印字体: Arial 7pt

蓝色内容为变量

FCC ID : XXZ-BL5008
 IC : 26236-BL5008
 HW Version : V X.X
 版本号由RD提供

S/N : 5008YYYYXXXXXX

总位数13位, 开头的5018为产品的型号, 它固定不变;
 第5至第8位: 生产周期, 如 2312, 23是2023年, 12指第12周;
 第9至第13位: xxxxx 为产品序号, 从00001开始 (序列号接着上一次的序列号生产)

MAC : XX:XX:XX:XX:XX:XX

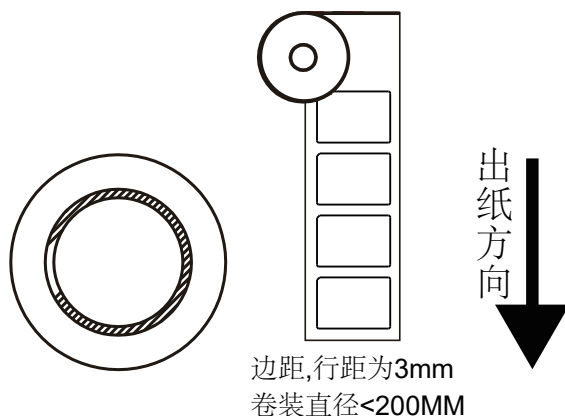
MAC 由客人提供, 每次生产需要提前与客人确认,
 由PME或Customer Account Management 提供

Wi-Fi Password : XXXXXXXXXXXXXXXX

测试时自动生成 (密码应至少为12个字符, 最多为15个字符)

Made in China或者Made in Malaysia
 根据实际生产地选择打印

Material: 50# 白色PET+可打印光膜+网格底
 材料需要符合UL969
 Unit: MM
 Marked with "*" as the key siz



Packaging Method: Roll

All material used shall comply with the RoHS Directive, 2011/65/EU & (EU)2015/863

Release No.	Author Merita He 何飞叶	Checked Song Ren Zhi 宋仁知	Approved Kevin 杨志
Tooling P/N	Description STKR SEMI INTELLIAN CNX-WIFI 6 PRODUCTS 59.5X85.5MM V1.2		
Reference to Mechanical Spec P/N :	Part / Dwg No.		241-B00743-021