

본 자료는 (주)유니온커뮤니티 기술자산으로서 허가 없이 복사 및 활용을 금합니다.(대외비)

Model Name : VS-R20D SC [Smart Card]

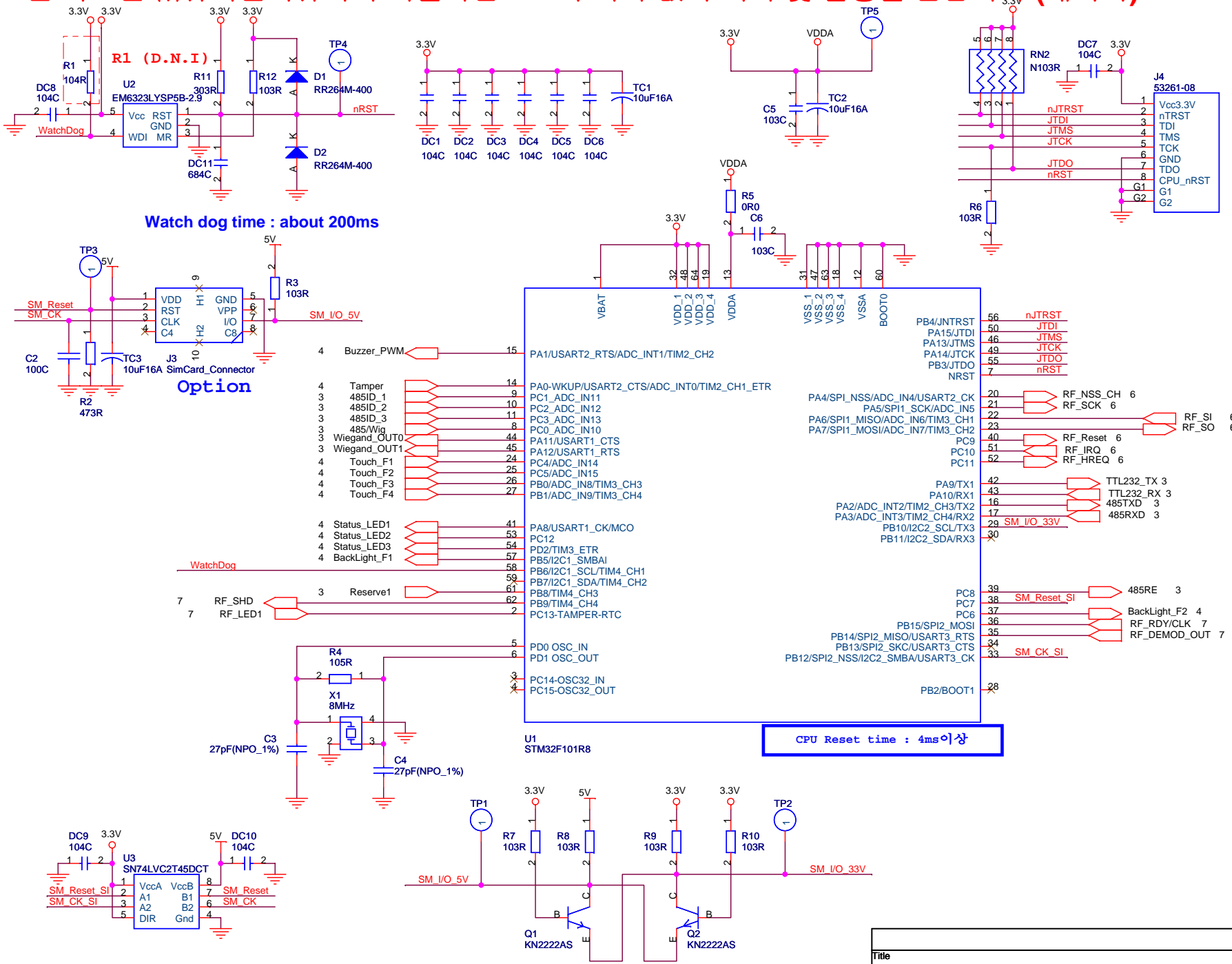
Main Board

1. Contents
2. CPU / SAM Interface
3. 232/485/Wiegand
4. Buzzer/Tamper/Touch/LED
5. Power
6. Smart Card(NFC) & Antenna

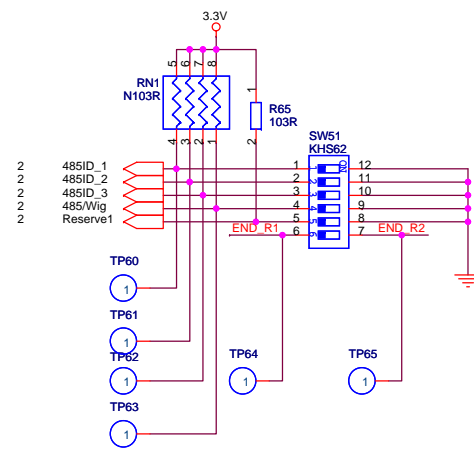
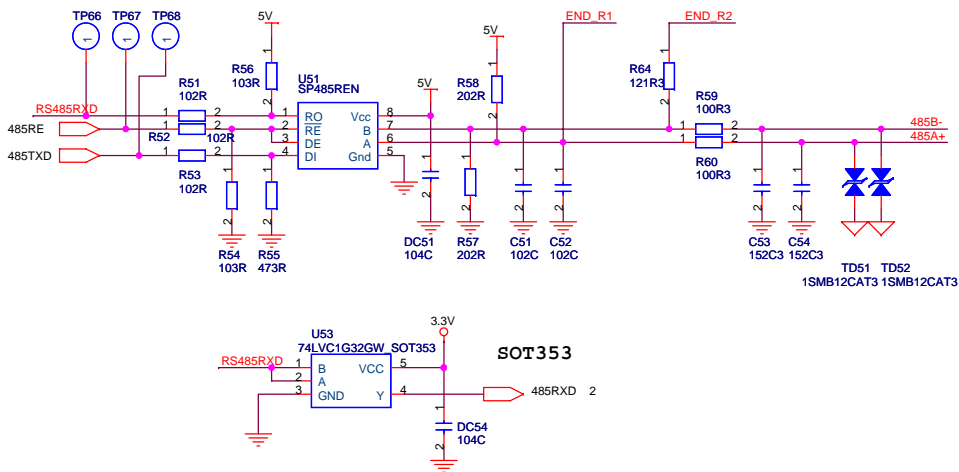
	작성	검토	승인
결재			
	/	/	/

Title			
Smart-R Dummy Cover/Contents			
Size	Document Number	Rev	
A4	VS-R20D (SC)	10	
Date:	Tuesday, February 05, 2013	Sheet	1 of 6

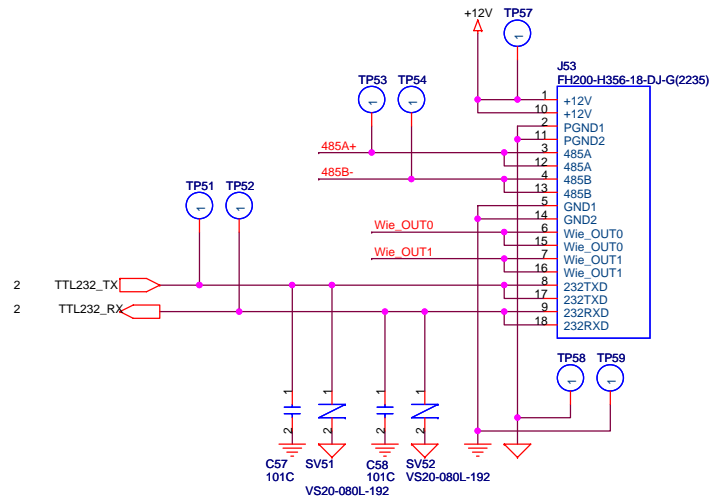
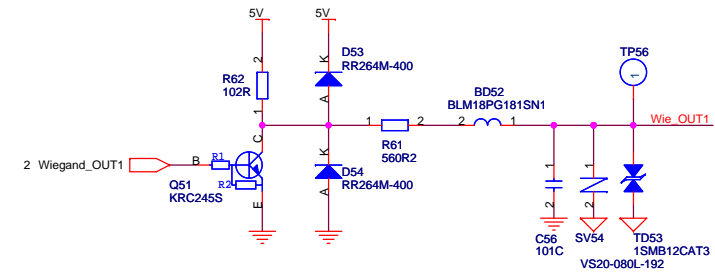
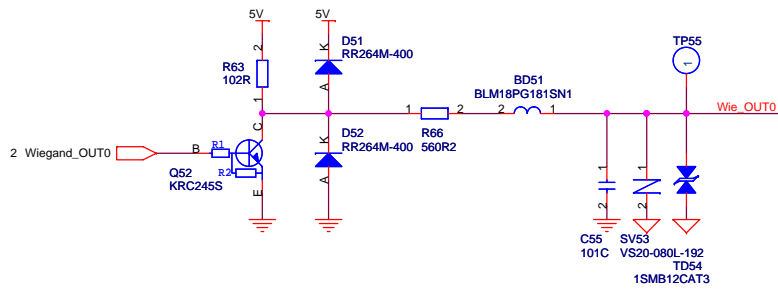
본 자료는 (주)유니온커뮤니티 기술자산으로서 허가 없이 복사 및 활용을 금합니다.(대외비)



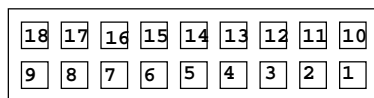
Title		
VS-R20D (SC) CPU/Reset/SAM		
Size	Document Number	Rev
Custom	VS-R20D (SC)	10
Date:	Tuesday, February 05, 2013	Sheet 2 of 6



본 자료는 (주)유니온커뮤니티 기술자산으로서 허가 없이 복사 및 활용을 금합니다.(대외비)

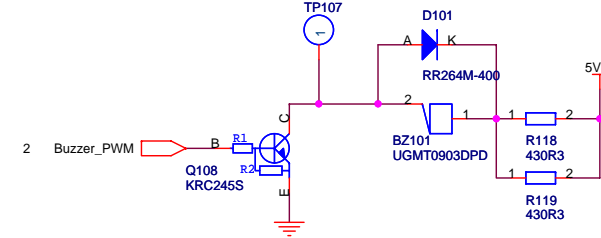
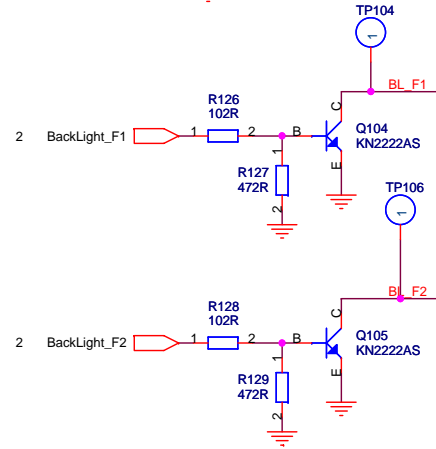
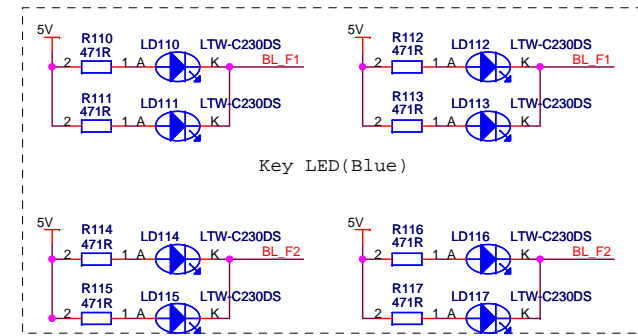
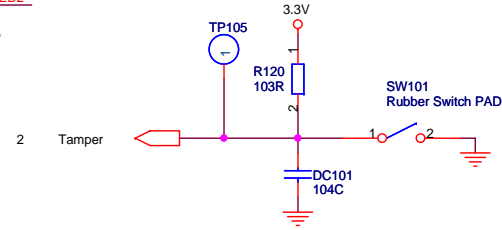
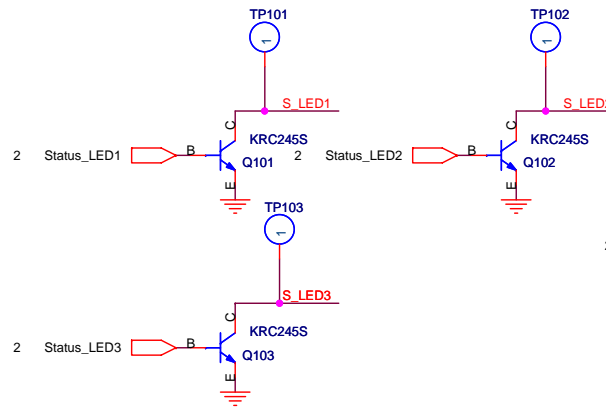
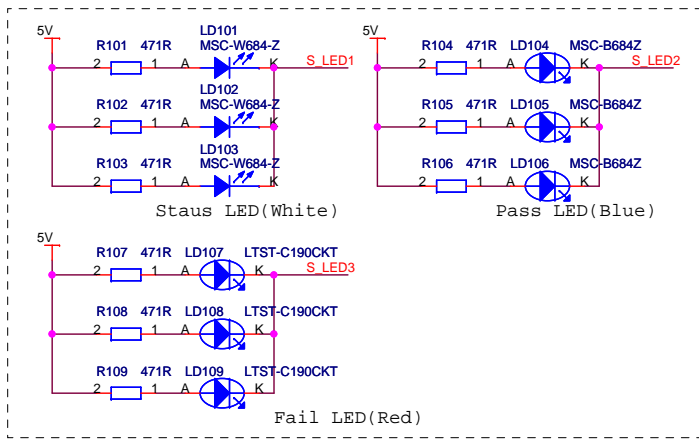


J151(2mm Pitch, Dual, 18P Socket) Pin Out



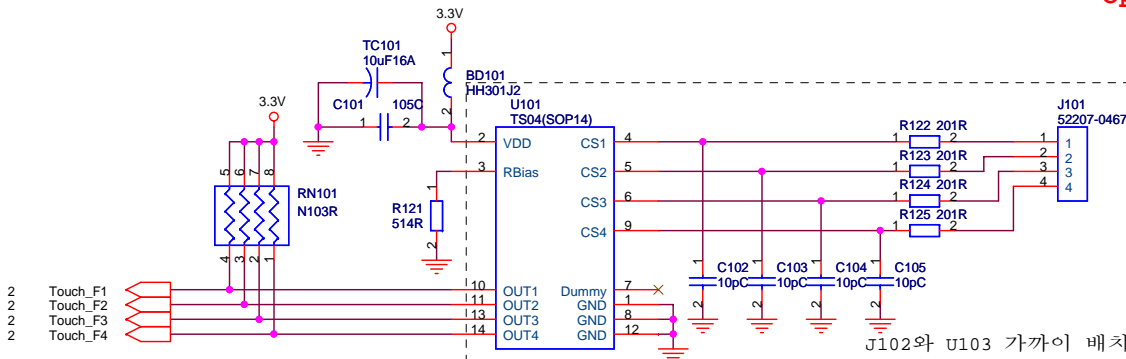
Top View

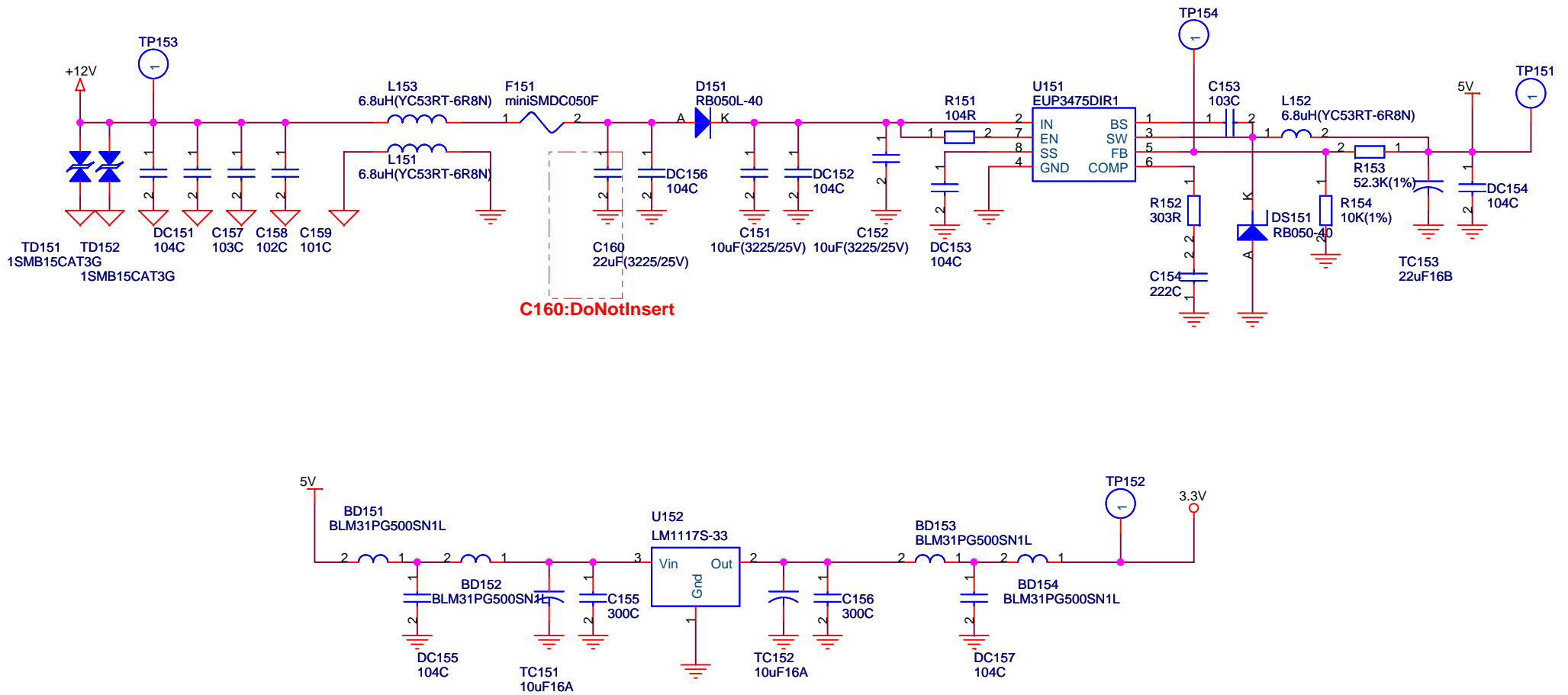
Title			VS-R20D (SC)_RS-232/485/Wie
Size	Document Number		Rev
Custom	VS-R20D (SC)		10
Date:	Tuesday, February 05, 2013	Sheet	3 of 6



본 자료는 (주)유니온커뮤니티 기술자산으로서 허가 없이 복사 및 활용을 금합니다.(대외비)

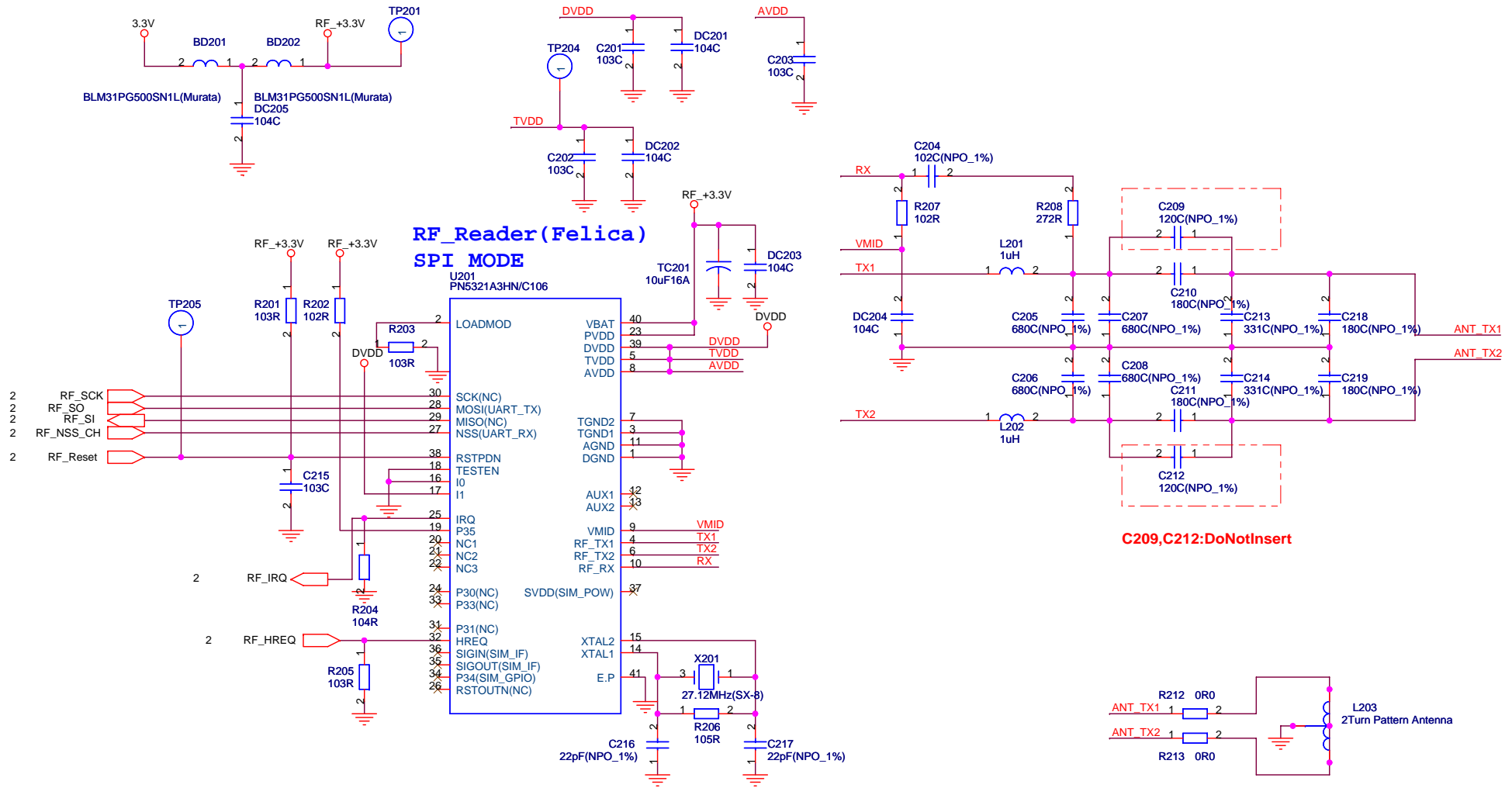
Option





본 자료는 (주)유니온커뮤니티 기술자산으로서 허가 없이 복사 및 활용을 금합니다.(대외비)

Title		
VS-R20D (SC)_Power		
Size	Document Number	Rev
A4	VS-R20D (SC)	10
Date:	Tuesday, February 05, 2013	Sheet 5 of 6



본 자료는 (주)유니온커뮤니티 기술자산으로서 허가 없이 복사 및 활용을 금합니다.(대외비)

Title			
VS-R20D (SC)_NFC&ANT			
Size	Document Number	VS-R20D (SC)	
Custom			Rev 10
Date:	Tuesday, February 05, 2013	Sheet	6 of 6