

본 자료는 (주)유니온커뮤니티 기술자산으로서 허가 없이 복사 및 활용을 금합니다.(대외비)

## Model Name : VS-R20D RF [RF Card]

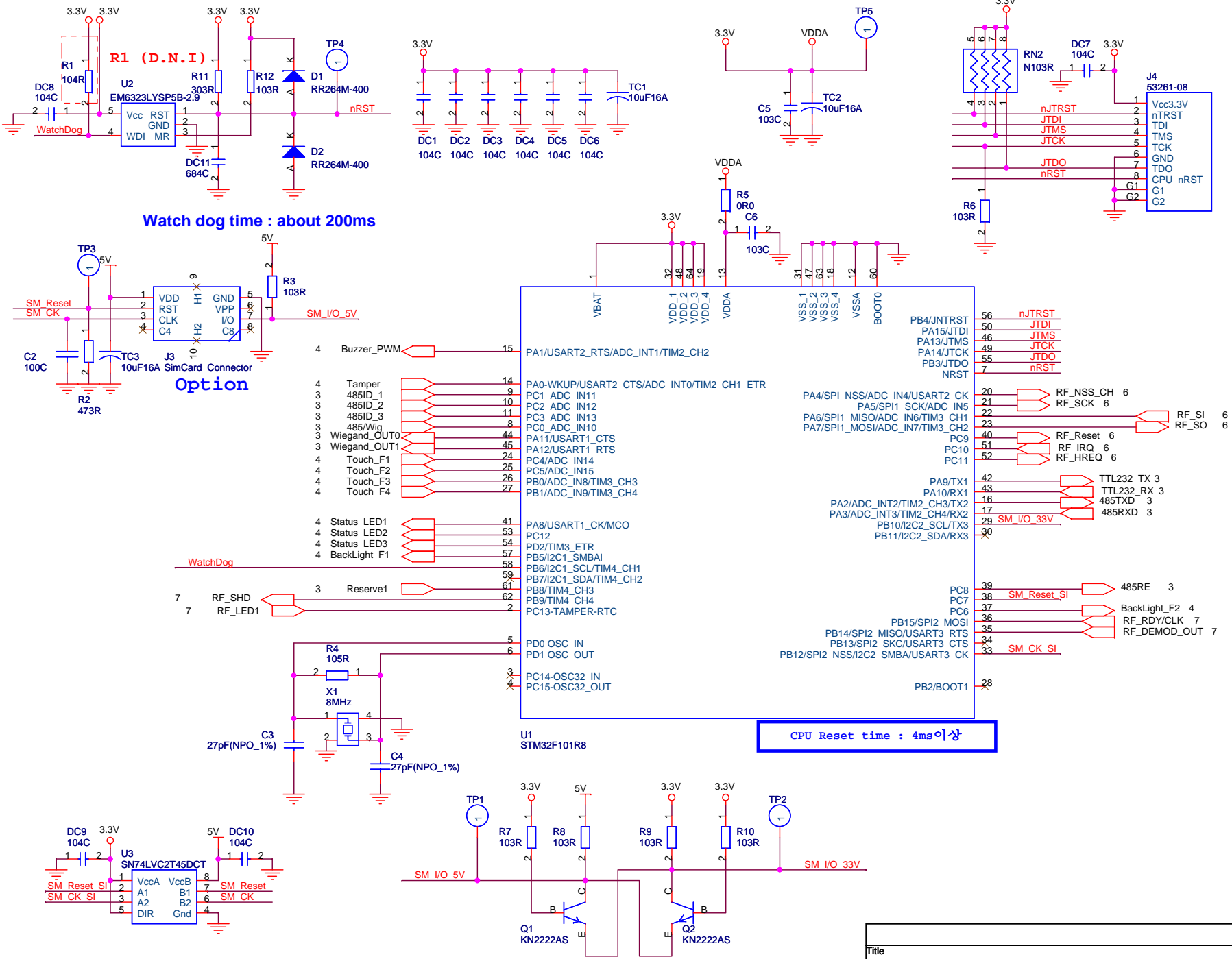
### Main Board

1. Contents
2. CPU / SAM Interface
3. 232/485/Wiegand
4. Buzzer/Tamper/Touch/LED
5. Power
6. RF (125Khz)

	작성	검토	승인
결재			
	/	/	/

Title			
Smart-R Dummy Cover/Contents			
Size	Document Number	Rev	
A4	VS-R20D (RF)	10	
Date:	Tuesday, February 05, 2013	Sheet	1 of 6

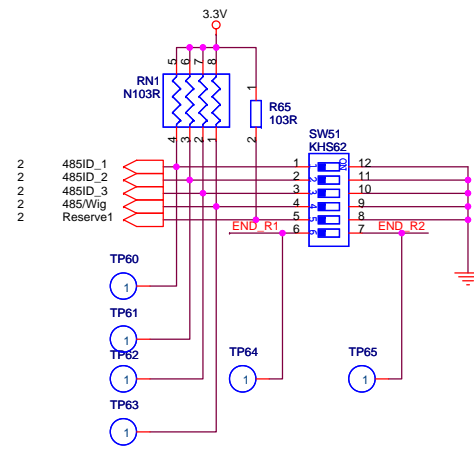
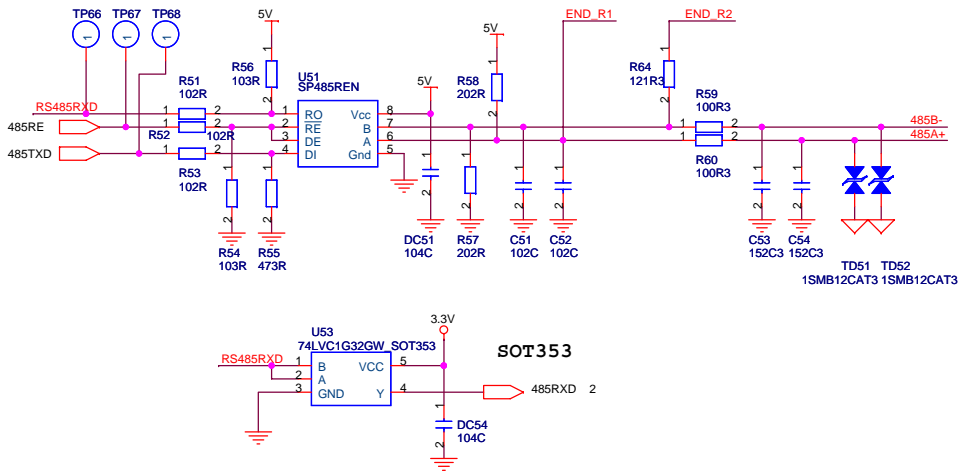
본 자료는 (주)유니온커뮤니티 기술자산으로서 허가 없이 복사 및 활용을 금합니다.(대외비)



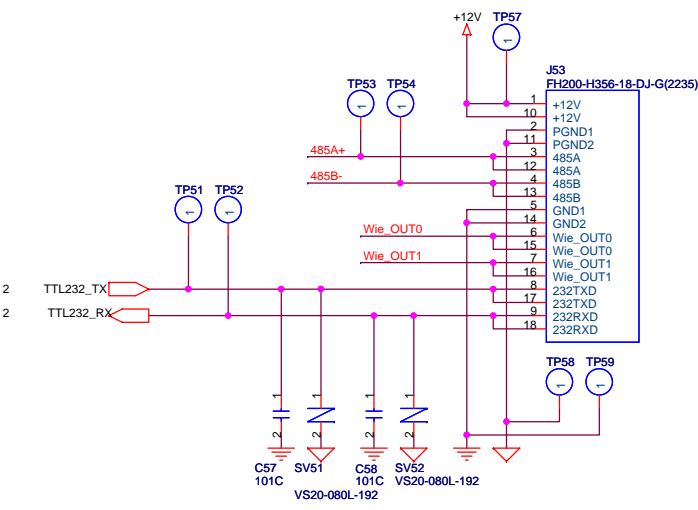
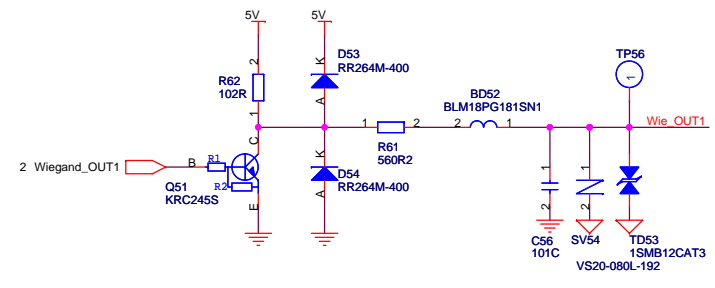
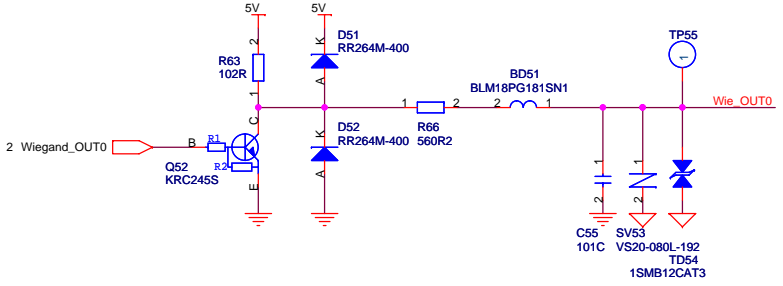
Watch dog time : about 200ms

CPU Reset time : 4ms이상

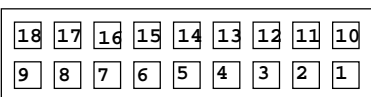
Title		
VS-R20D (RF)_CPU/Reset/SAM		
Size	Document Number	Rev
Custom	VS-R20D (RF)	10
Date:	Tuesday, February 05, 2013	Sheet 2 of 6



본 자료는 (주)유니온커뮤니티 기술자산으로서 허가 없이 복사 및 활용을 금합니다.(대외비)

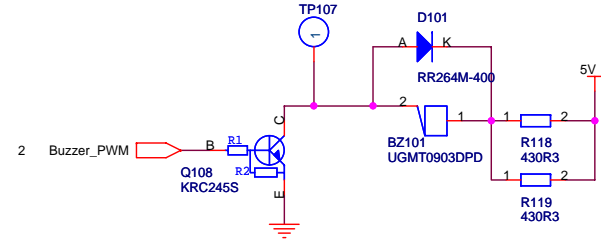
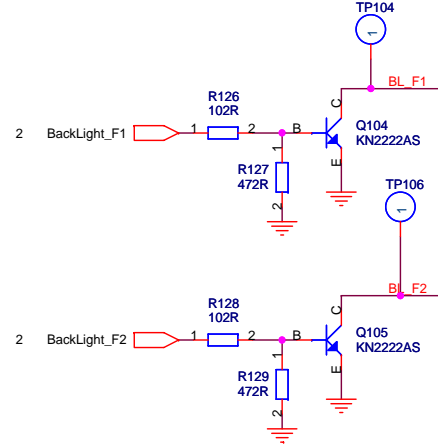
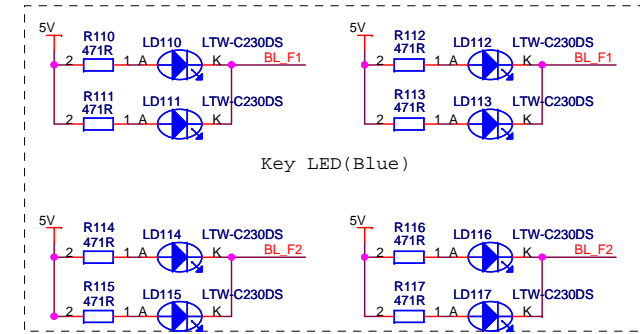
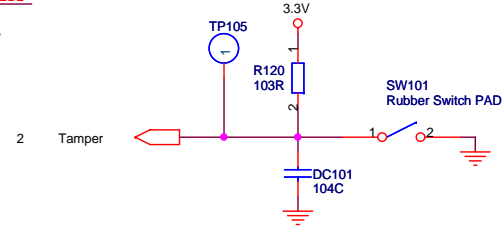
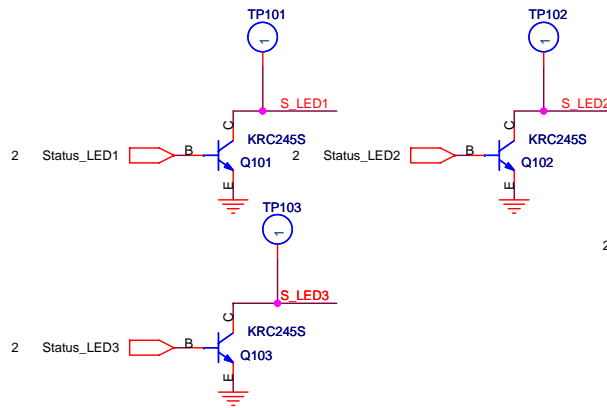
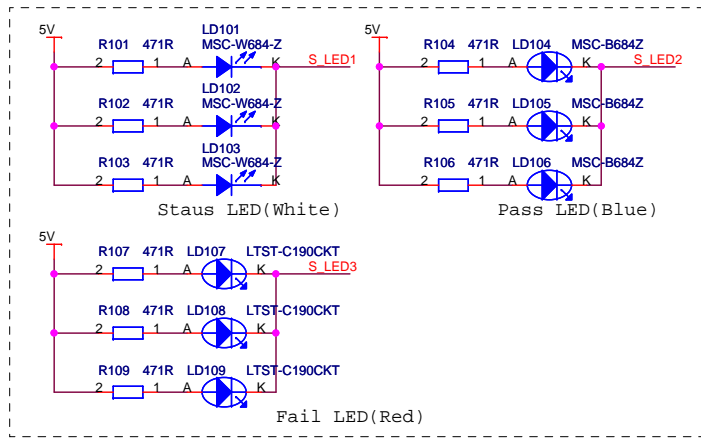


J151(2mm Pitch, Dual, 18P Socket) Pin Out

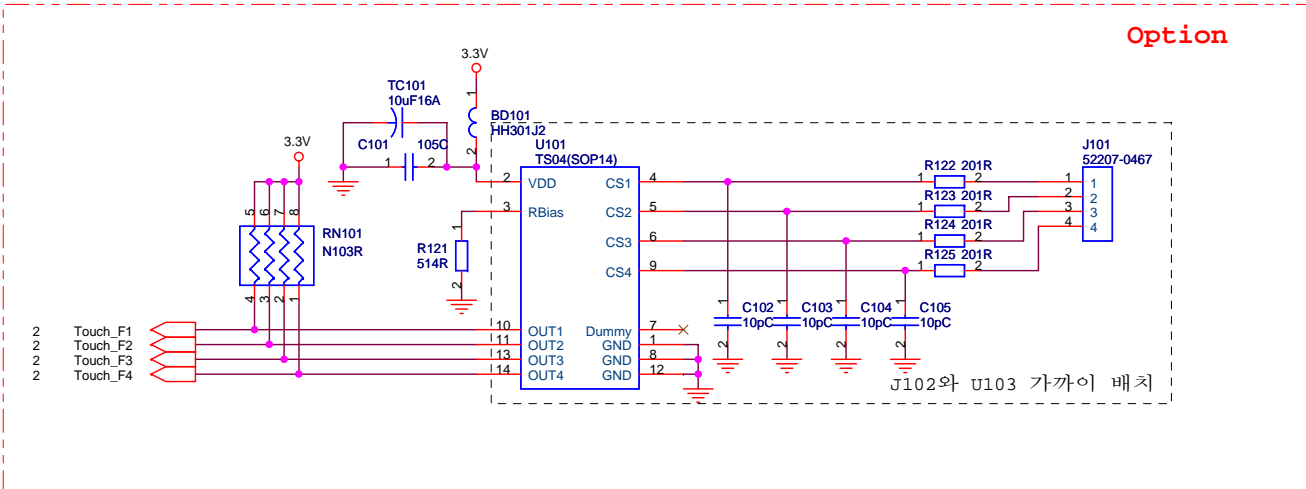


Top View

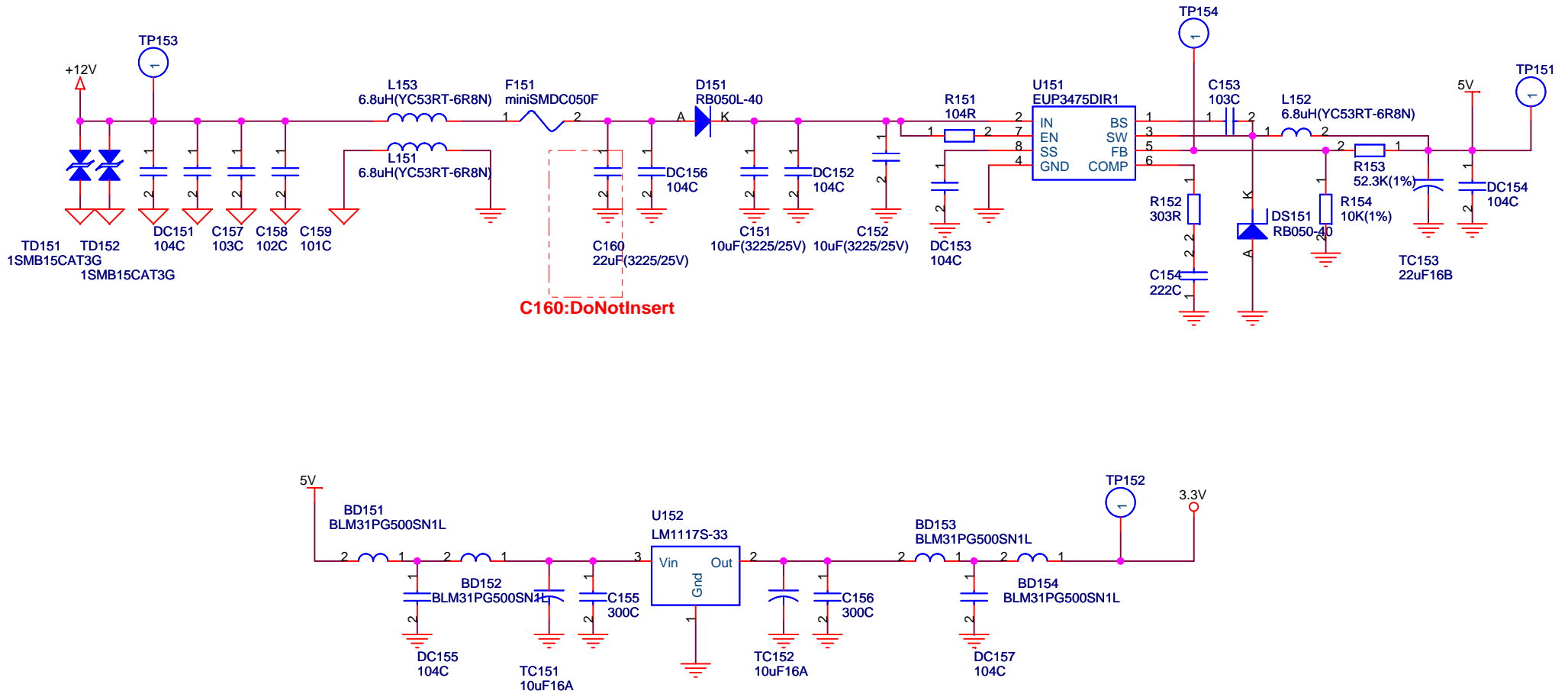
Title VS-R20D (RF)_RS-232/485/Wie		
Size	Document Number	Rev
Custom	VS-R20D (RF)	10
Date:	Tuesday, February 05, 2013	Sheet 3 of 6



본 자료는 (주)유니온커뮤니티 기술자산으로서 허가 없이 복사 및 활용을 금합니다.(대외비)

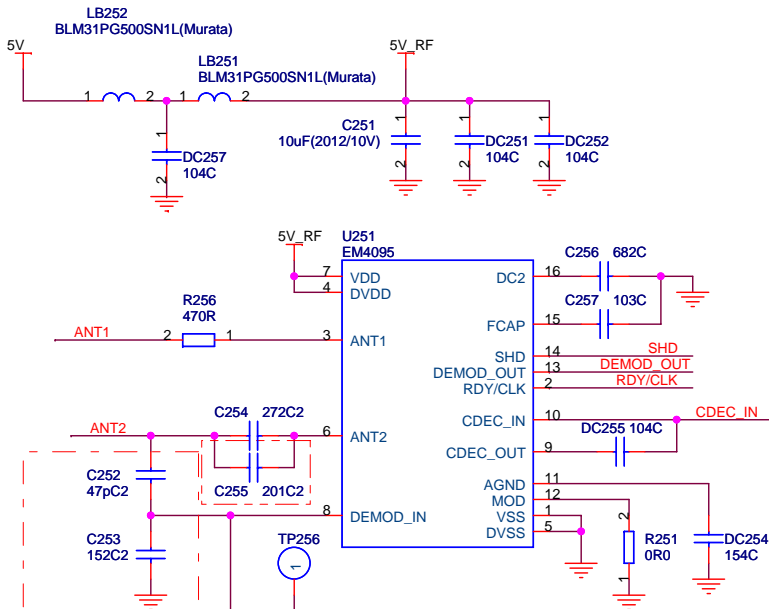
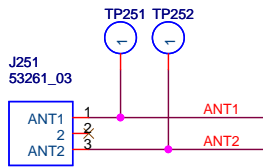


Title			<b>VS-R20D (RF) Buzzer/Tamper/LED/Touch</b>		
Size	Document Number		<b>VS-R20D (RF)</b>		Rev
Custom					10
Date:	Tuesday, February 05, 2013		Sheet	4 of 6	



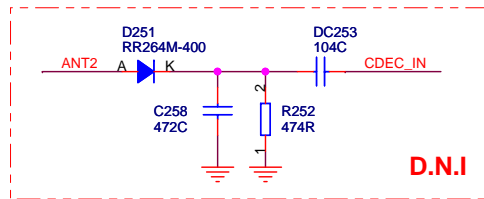
본 자료는 (주)유니온커뮤니티 기술자산으로서 허가 없이 복사 및 활용을 금합니다.(대외비)

Title		
<b>VS-R20D (RF)_Power</b>		
Size	Document Number	Rev
A4	<b>VS-R20D (RF)</b>	10
Date:	Tuesday, February 05, 2013	Sheet 5 of 6

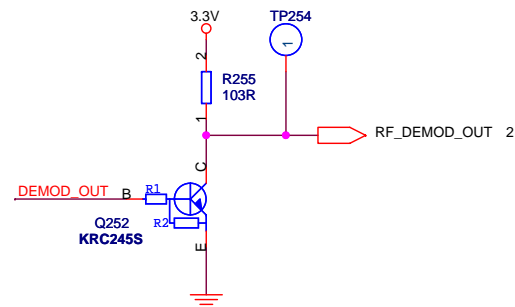
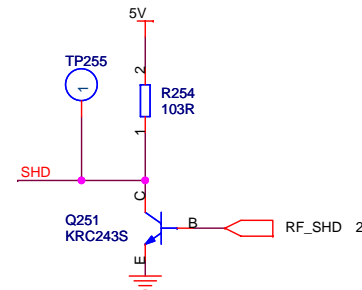
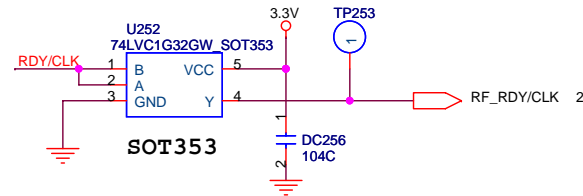


C255:DoNotInsert

DEMOD\_IN Port 전압이 4V이하로 맞출것



D.N.I



본 자료는 (주)유니온커뮤니티 기술자산으로서 허가 없이 복사 및 활용을 금합니다.(대외비)

Title		
VS-R20D RF(125Khz)		
Size	Document Number	Rev
Custom	VS-R20D (RF)	A1
Date:	Tuesday, February 05, 2013	Sheet 6 of 6