

LG전자향 지문/카드 단말기

Model Name : LAFP10-S

Main Board : PF4000MA02 V3.2
(Apr.,15.2009)

1. Contents
2. CPU Samsung S3C2410A 266MHz
3. Nor Flash & SDRAM
4. Communication(485,232)/RTC
5. Voice, Buzzer, Lock Interface, Input Port, Tamper
6. Power
- 7.Keypad/LCD Interface

Keypad Matrix Board : PF4000KP02 V1.0

8. 3x4 Keypad Matrix, IRED 근접센서, Interphone Interface, LED

Ethernet Board : PF4000ET01 V1.0

9. 10-Base T Ethernet Module

Smart Card Board : PF4000SC01 V1.0

10. 13.56MHz Smart Card

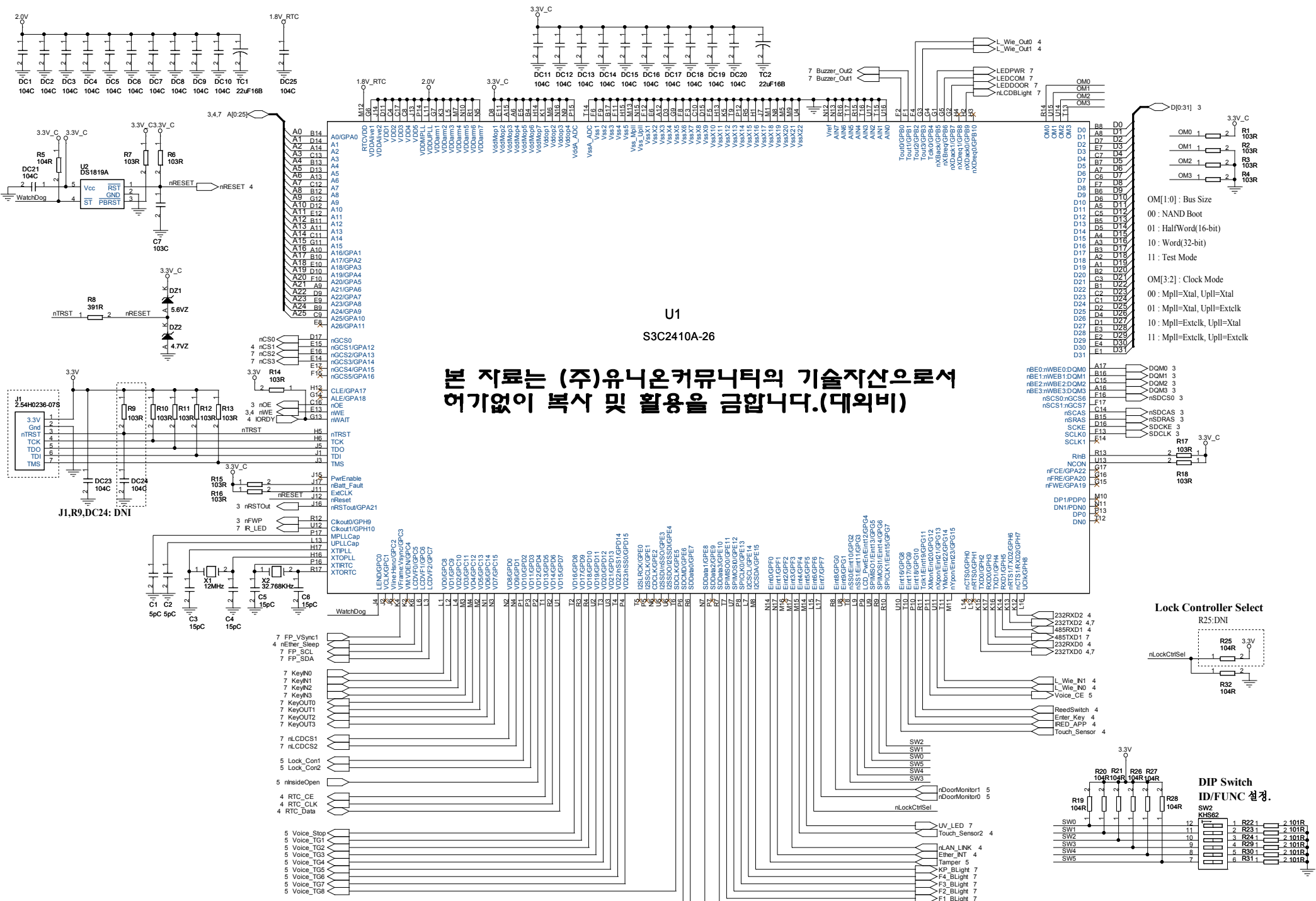
Smart Antenna Board : PF4000SA01 V1.0

11. 13.56MHz Antenna1

(주)유니온커뮤니티
기술연구소

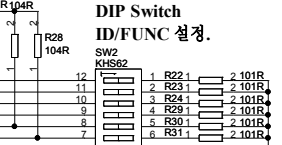
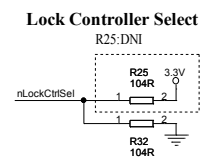
본 자료는 (주)유니온커뮤니티의 기술자산으로서
여기없이 복사 및 활용을 금합니다.(대외비)

URH-SCH-LAFP10-V1.0		
Title	LAFP10 Contents	
Size	Document Number	Rev
B	LAFP10 V1.0	10
Date:	Tuesday, November 03, 2009	Sheet 1 of 11

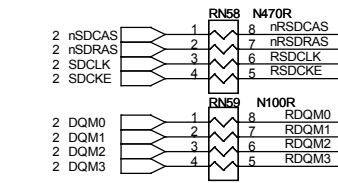
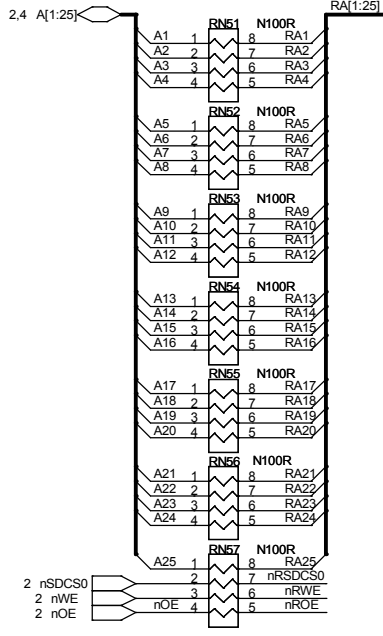
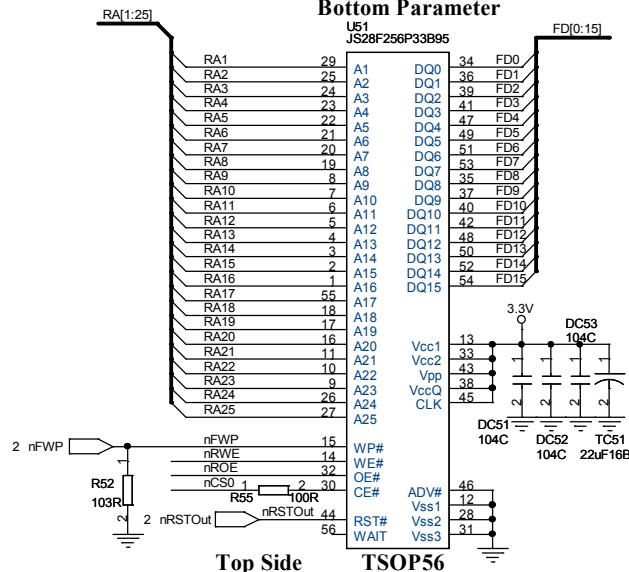


**본 자료는 (주)유니온커뮤니티의 기술자산으로서
여기없이 복사 및 활용을 금합니다.(대외비)**

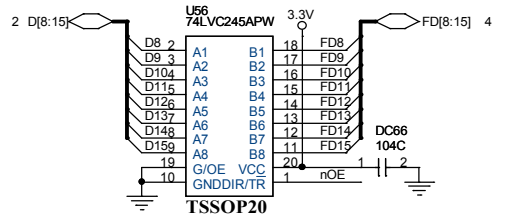
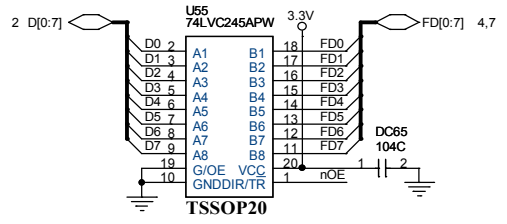
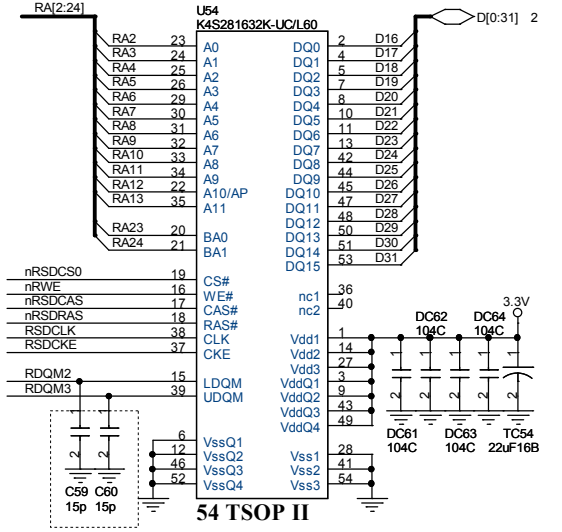
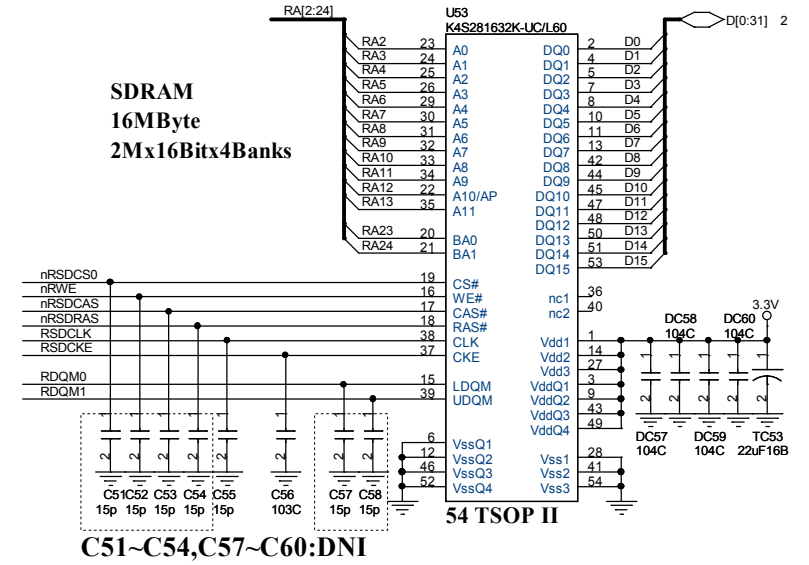
- OM[1:0]: Bus Size
 00: NAND Boot
 01: HalfWord(16-bit)
 10: Word(32-bit)
 11: Test Mode
- OM[3:2]: Clock Mode
 00: Mpll=Xtal, Uppl=Xtal
 01: Mpll=Xtal, Uppl=Extckl
 10: Mpll=Extckl, Uppl=Xtal
 11: Mpll=Extckl, Uppl=Extckl



**Strata-Embedded Flash
32MByte
Bottom Parameter**



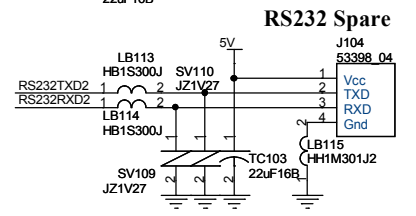
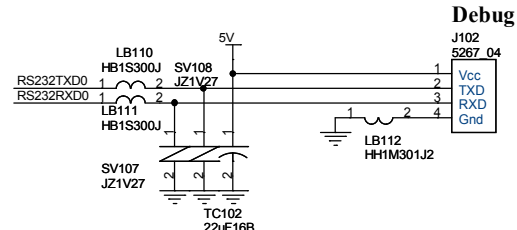
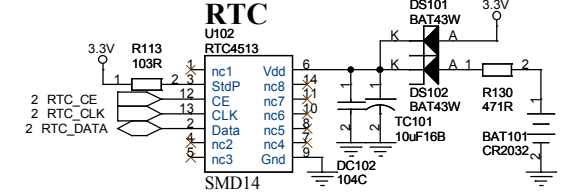
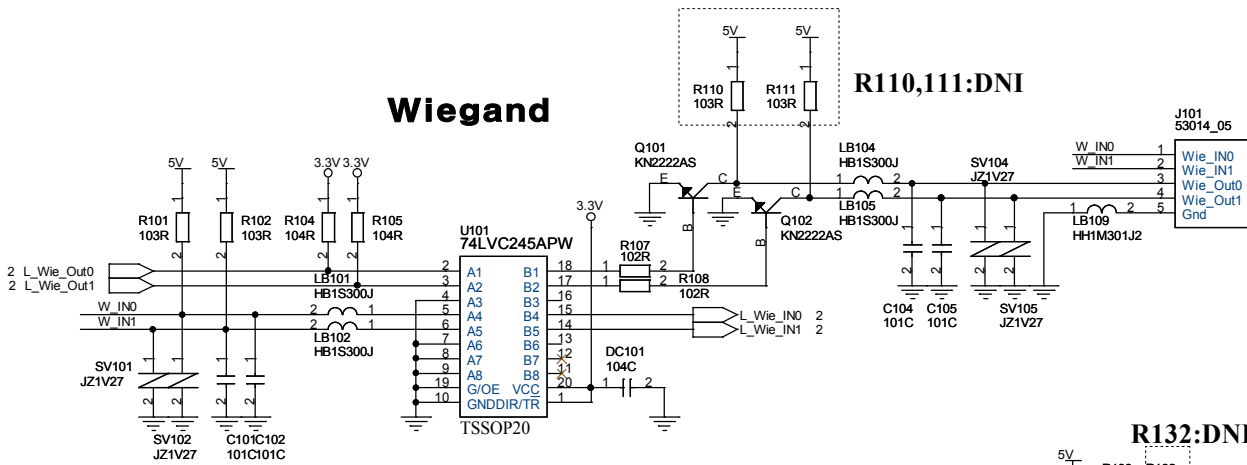
**SDRAM
16MByte
2Mx16Bitx4Banks**



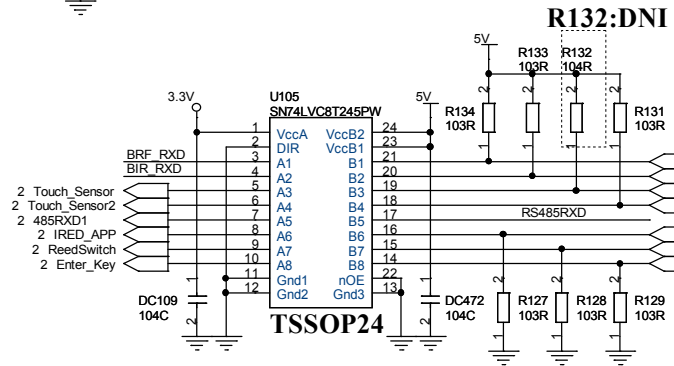
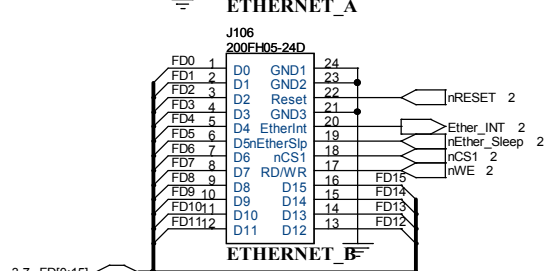
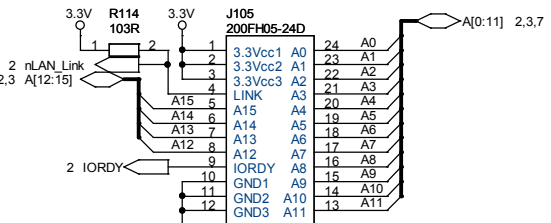
본 자료는 (주)유니온커뮤니티의 기술자산으로서
여기없이 복사 및 활용을 금합니다.(대외비)

URH-SCH-LAFP10-V1.0		
Title	LAFP10 Flash & SDRAM	
Size	Document Number	Rev
B	PF4000MA02 V32	10
Date:	Tuesday, November 03, 2009	Sheet 3 of 11

Wiegand



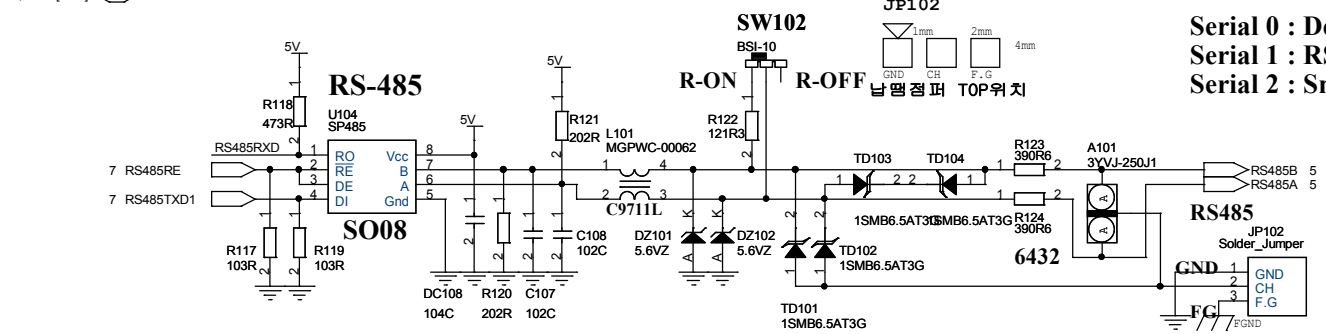
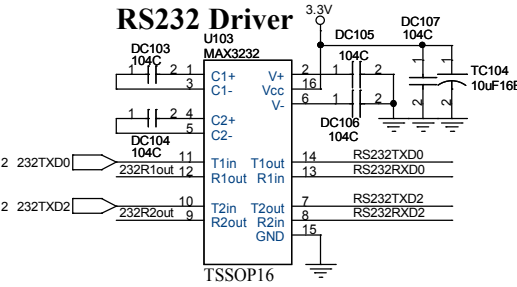
Ethernet Interface



RS232 Serial Port Level Select

Default Setting =>1,4:ON
 Serial0 =>232 Driver Level : 1:ON, 2:OFF
 232 TTL Level : 1:OFF, 2:ON
 Serial2 =>232 Driver Level : 3:ON, 4:OFF
 232 TTL Level : 3:OFF, 4:ON

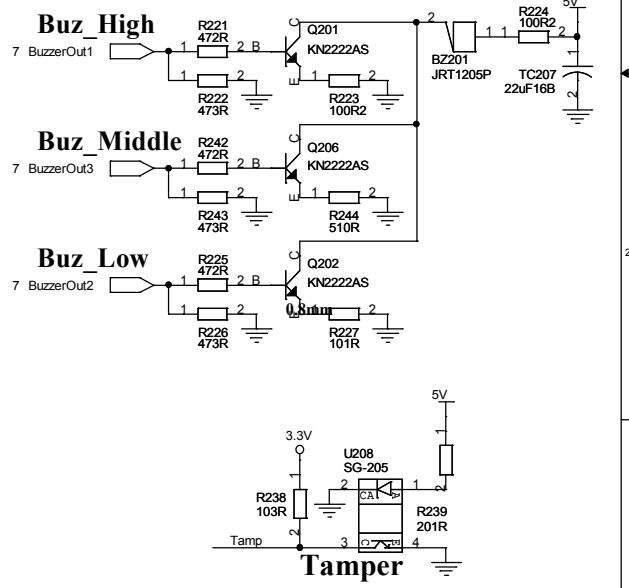
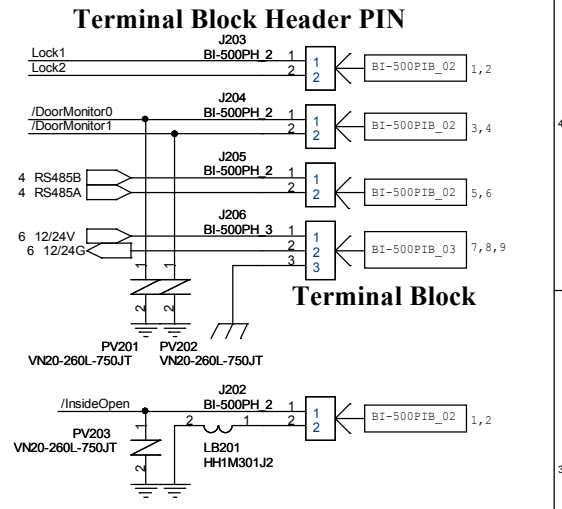
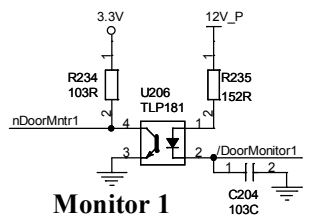
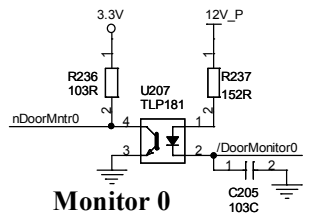
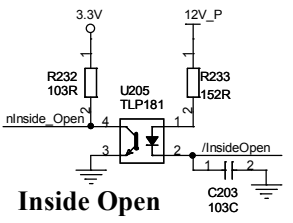
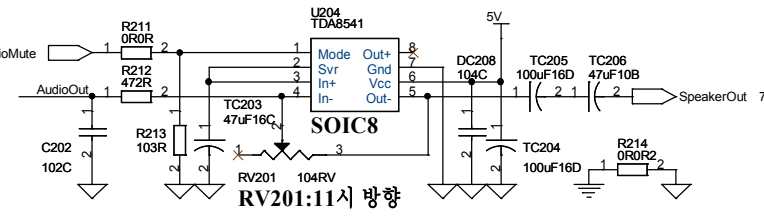
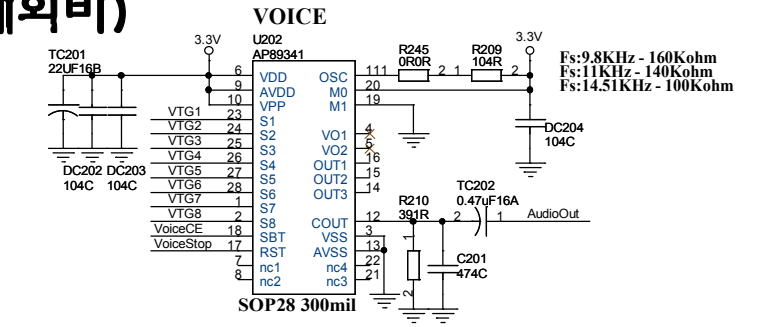
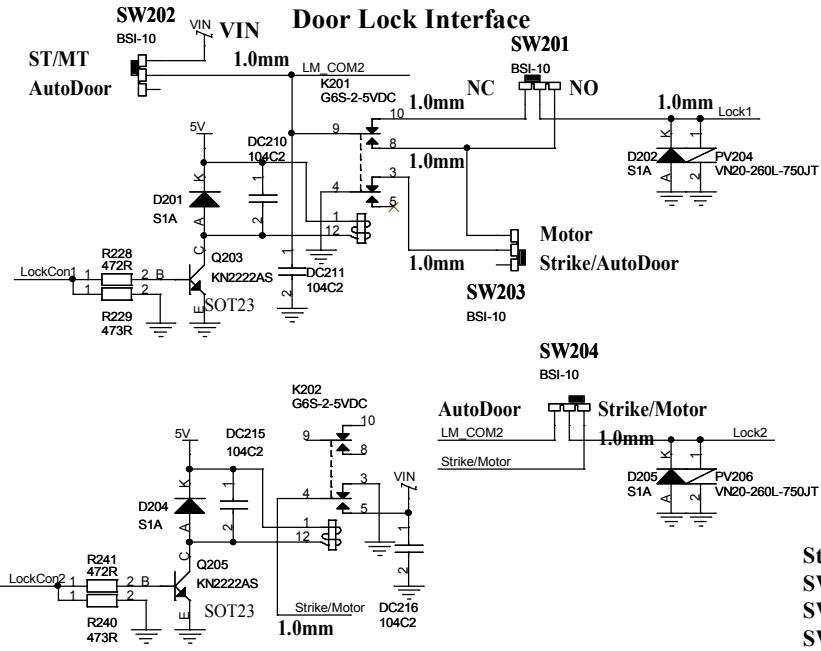
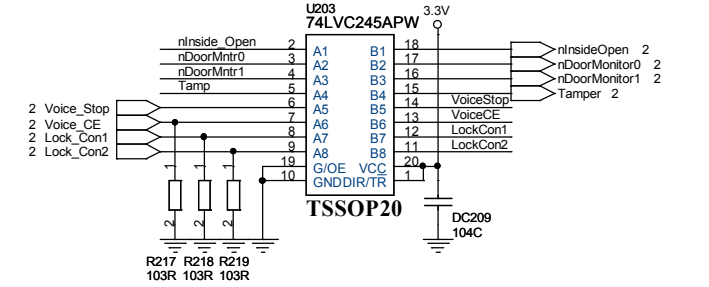
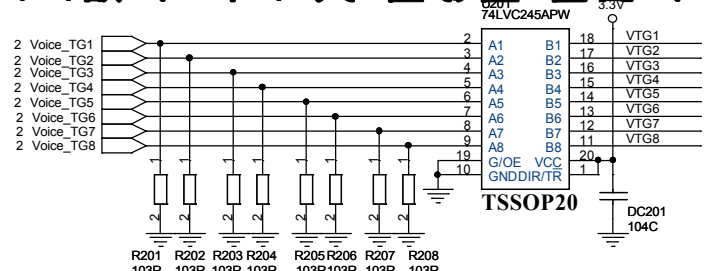
본 자료는 (주)유니온커뮤니티의 기술자산으로서
 여기없이 복사 및 활용을 금합니다.(대외비)



Serial 0 : Debug
 Serial 1 : RS485
 Serial 2 : Smart/RF Card

URH-SCH-LAFP10-V1.0			
LAFP10 Communication/RTC			
Title	Document Number	Rev	
Size	Custom	PF4000MA02 V32	
Date:	Tuesday, November 03, 2009	Sheet	4 of 11

본 자료는 (주)유니온커뮤니티의 기술자산으로서
 허가없이 복사 및 활용을 금합니다.(대외비)



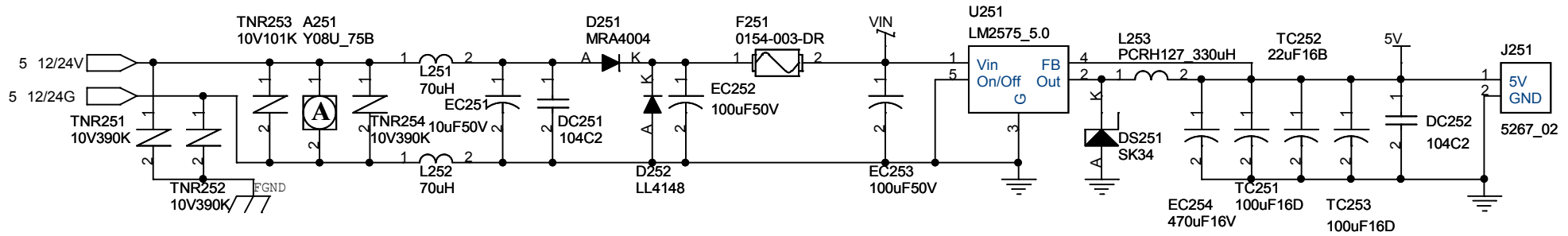
Strike 사용시 : SW201 - NC
 SW202 - ST/MT
 SW203 - ST/AutoDoor
 SW204 - ST/MT

AutoDoor 사용시 : SW201 - NC or NO
 SW202 - ST/MT
 SW203 - ST/AutoDoor
 SW204 - AutoDoor

Motor 사용시 : SW201 - NO
 SW202 - ST/MT
 SW203 - Motor
 SW204 - ST/MT

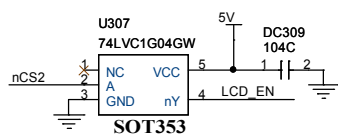
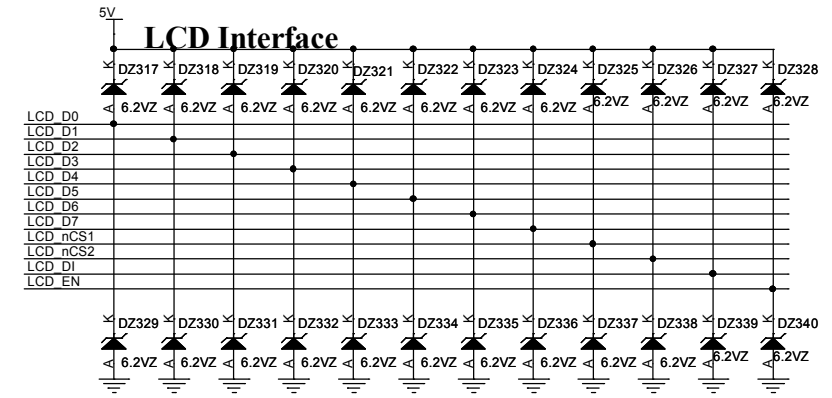
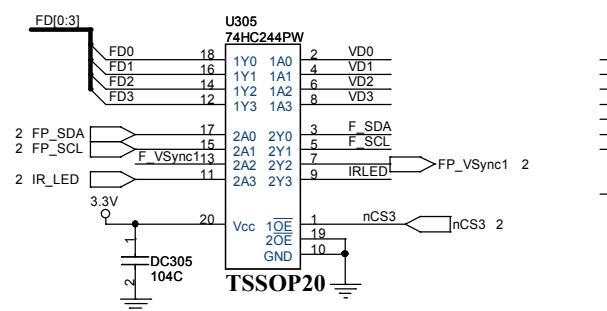
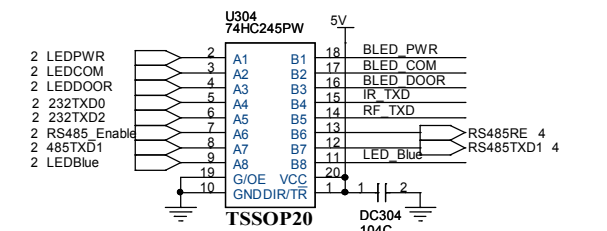
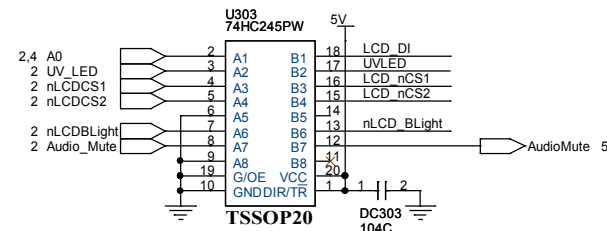
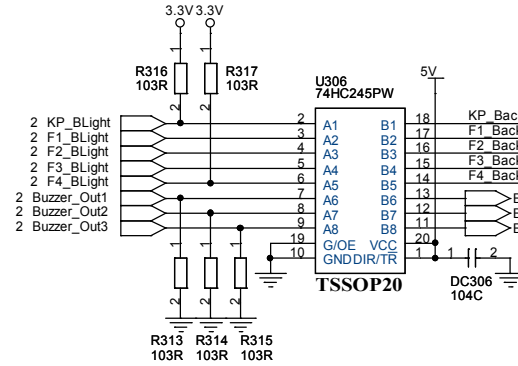
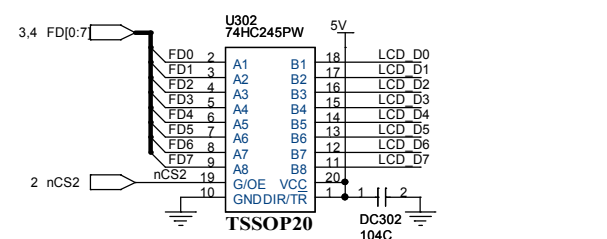
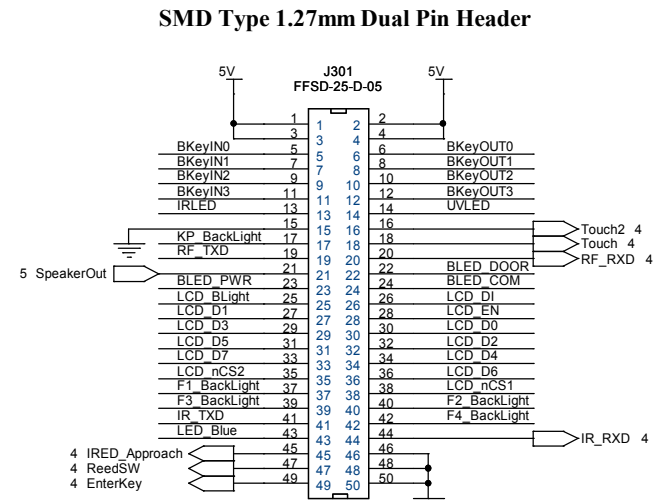
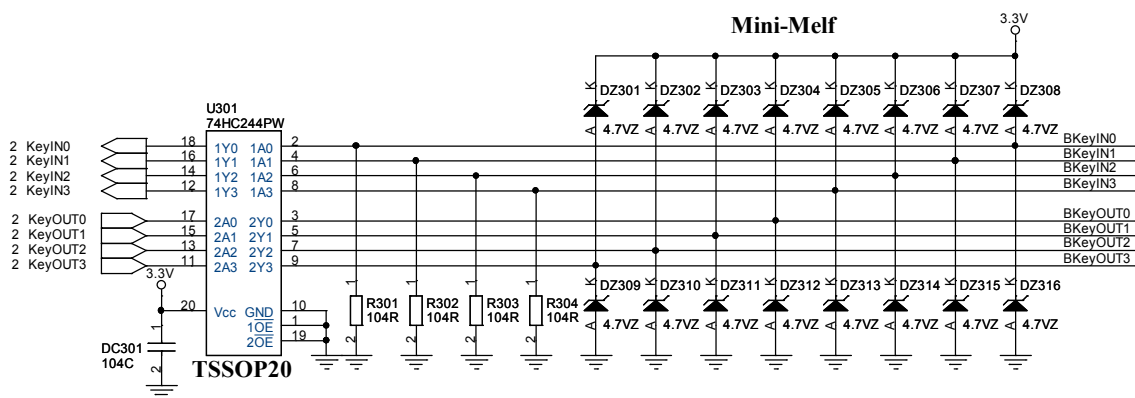
URH-SCH-LAFP10-V1.0			
Title	LAFP10 Voice/Buz/Lock/Input/Tamp		
Size	Document Number	PF4000MA02 V32	
B		Rev	10
Date:	Tuesday, November 03, 2009	Sheet	5 of 11

본 자료는 (주)유니온커뮤니티의 기술지산으로서 여기없이 복사 및 활용을 금합니다.(대외비)



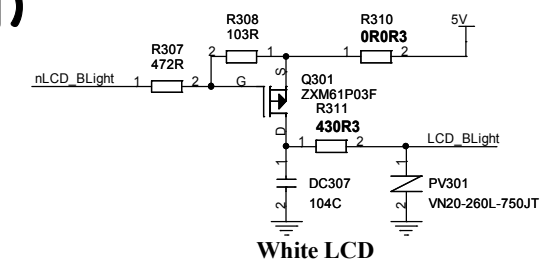
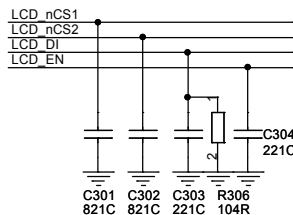
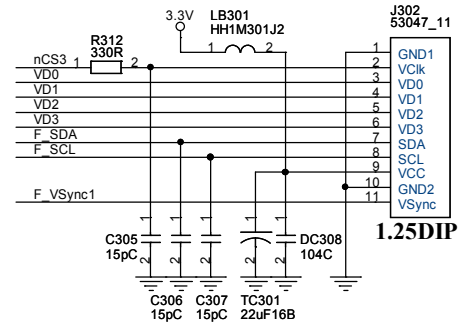
TC260: DNI

Title		
URH-SCH-LAFP10-V1.0		
LAFP10 POWER		
Size	Document Number	Rev
Custom	PF4000MA02 V32	10
Date:	Tuesday, November 03, 2009	Sheet 6 of 11



본 자료는 (주)유니온커뮤니티의 기술자산으로서
여기없이 복사 및 활용을 금합니다.(대외비)

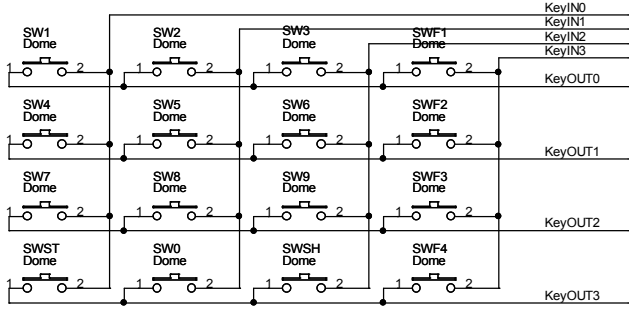
FP Sensor



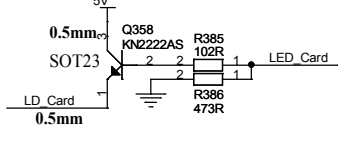
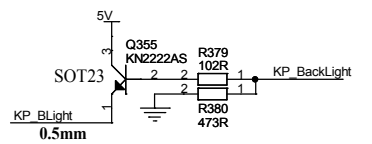
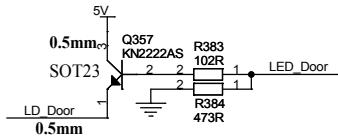
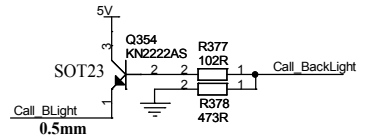
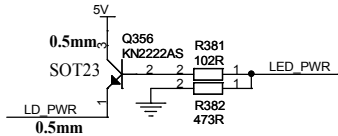
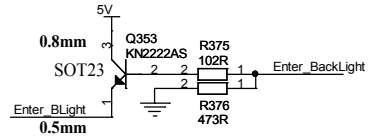
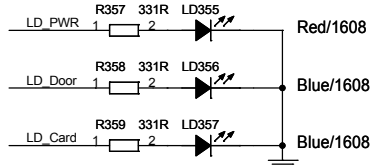
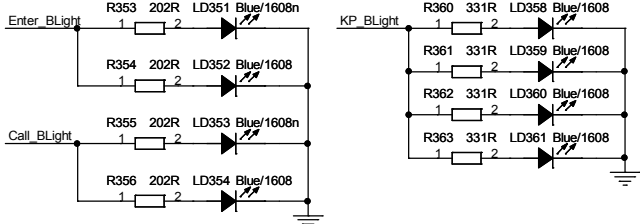
URH-SCH-LAFP10-V1.0			
Title	LAFP10 Keypad/LCD Interface		
Size	Document Number	PF4000MA02 V32	
Custom			Rev 10
Date:	Tuesday, November 03, 2009	Sheet	7 of 11

본 자료는 (주)유니온커뮤니티의 기술자산으로서
여기없이 복사 및 활용을 금합니다.(대외비)

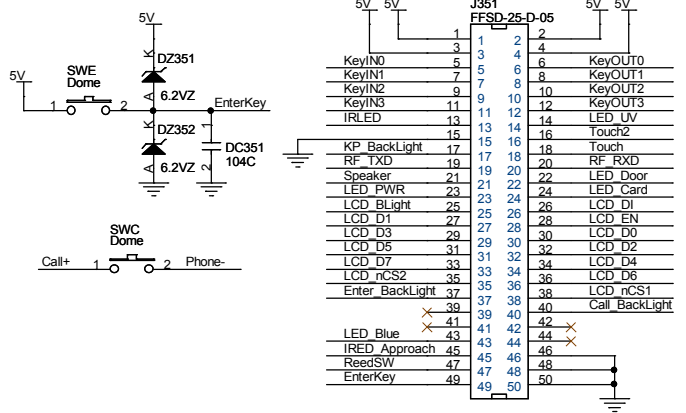
Dome Switch



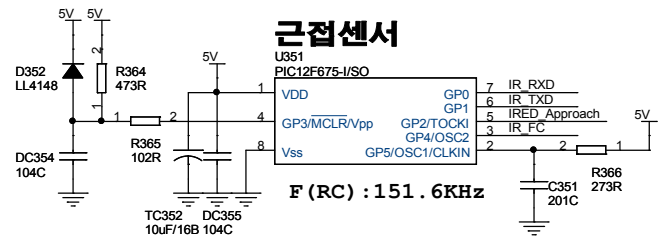
Back Light



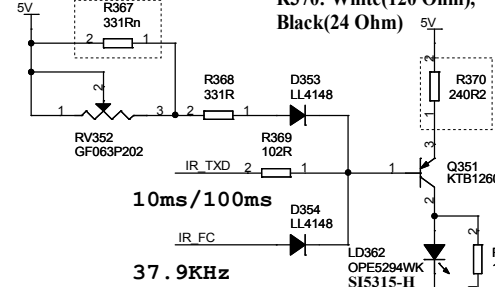
SMD Type 1.27mm Dual Pin Header



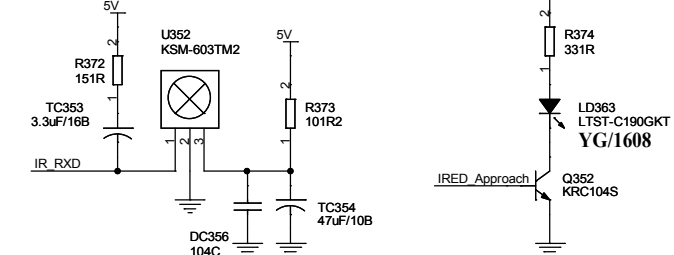
근접센서



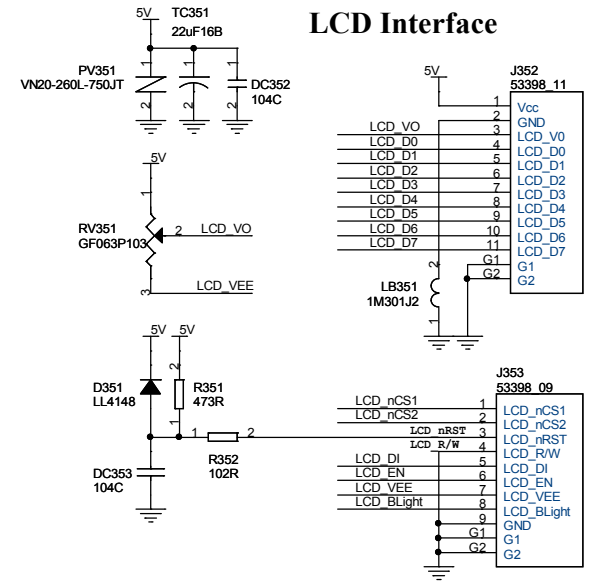
R367: DoNotInsert



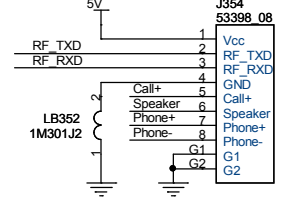
RV352: Center에서 1칸아래 셋팅



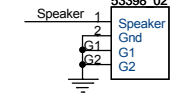
LCD Interface



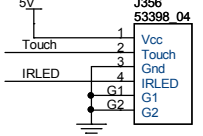
RF&Smart Card



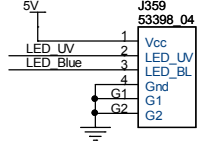
Speaker



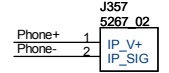
Touch Sensor



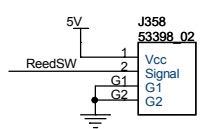
UV LED



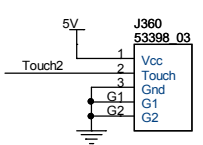
DoorPhone Interface



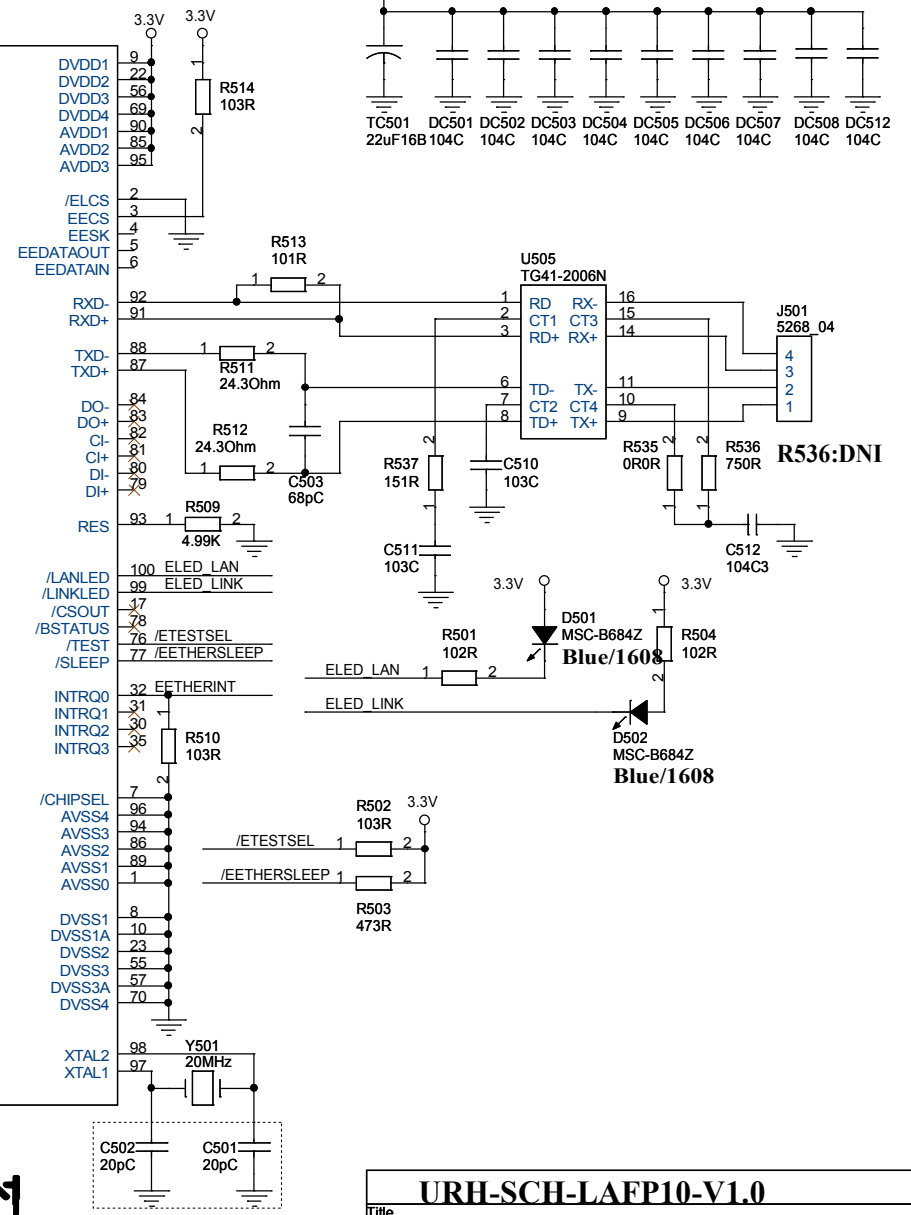
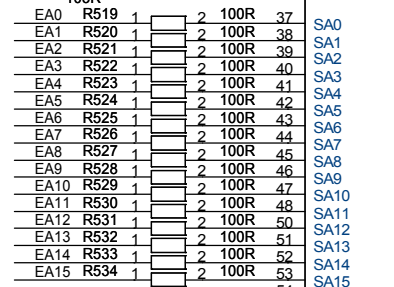
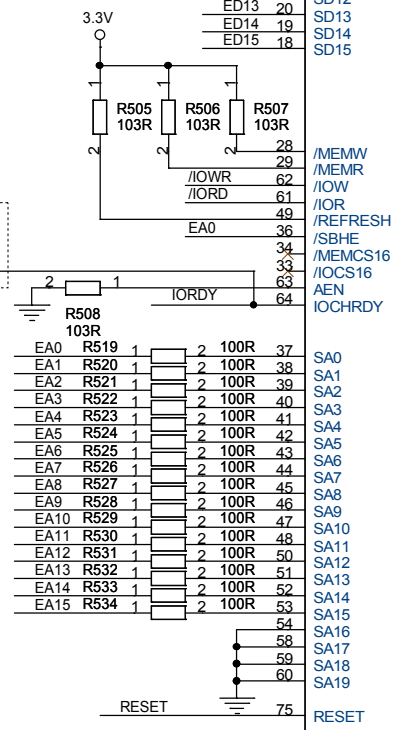
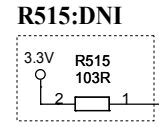
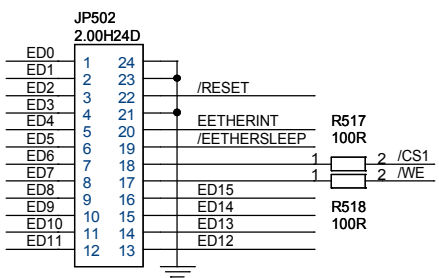
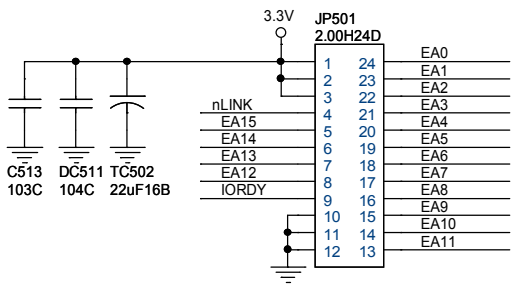
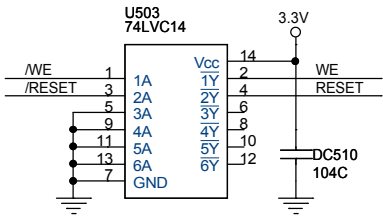
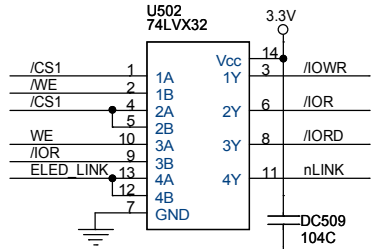
Reed Switch



Touch Sensor2



URH-SCH-LAFP10-V1.0			
Title: LAFP10 Keypad/FUNC.Key/LED			
Size: Custom	Document Number: PF4000KP02 V10	Rev: 10	
Date: Tuesday, November 03, 2009	Sheet: 8	of 11	

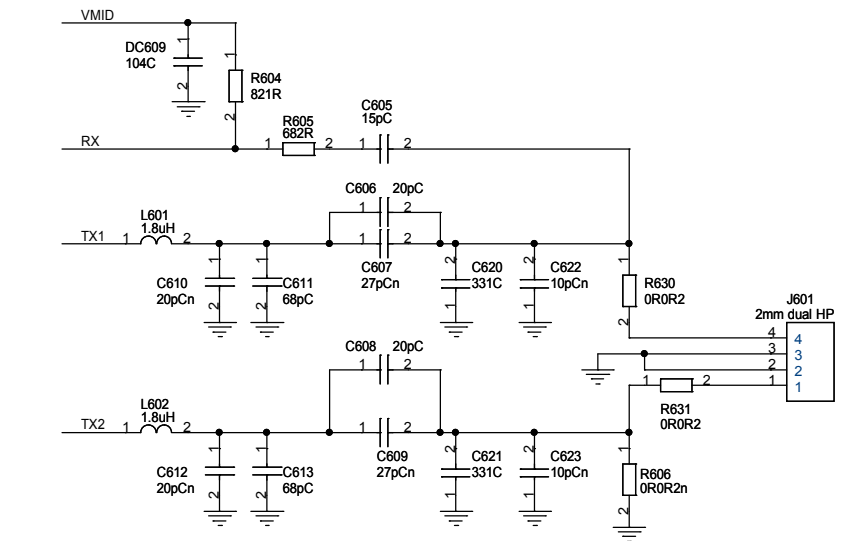
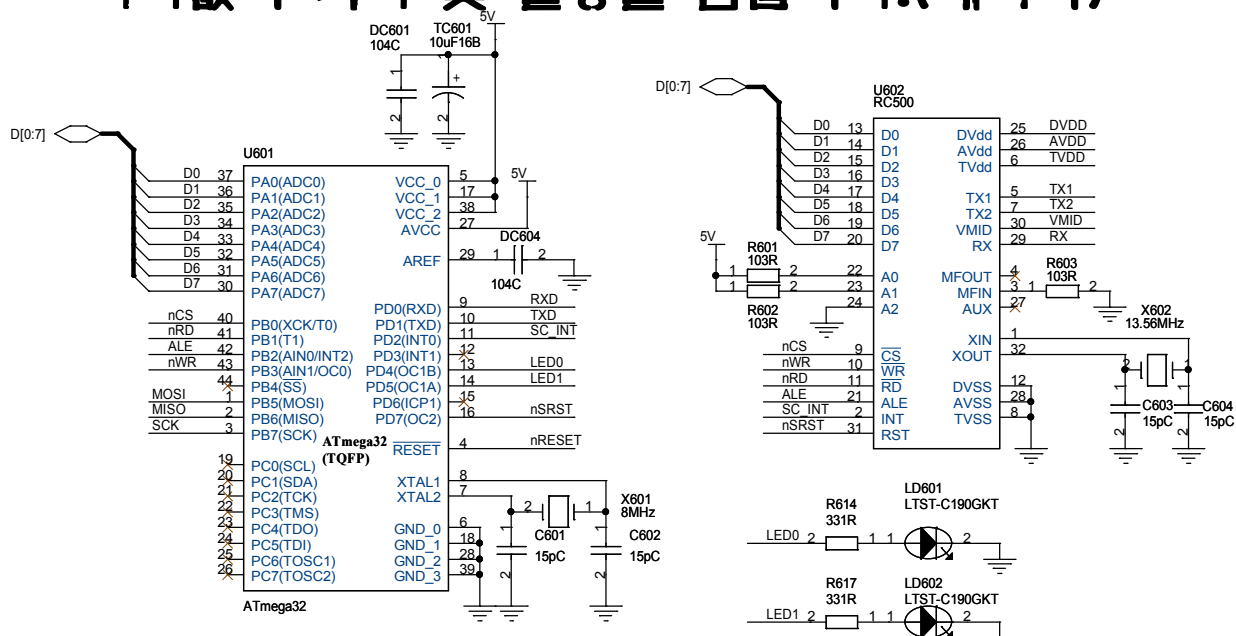


본 자료는 (주)유니온커뮤니티의 기술자산으로서
 허가없이 복사 및 활용을 금합니다.(대외비)

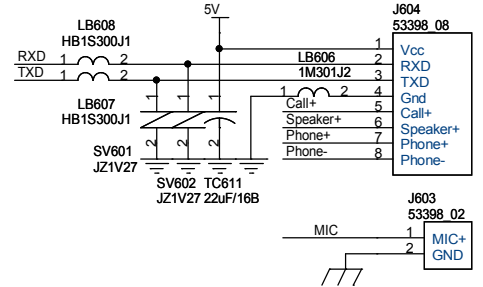
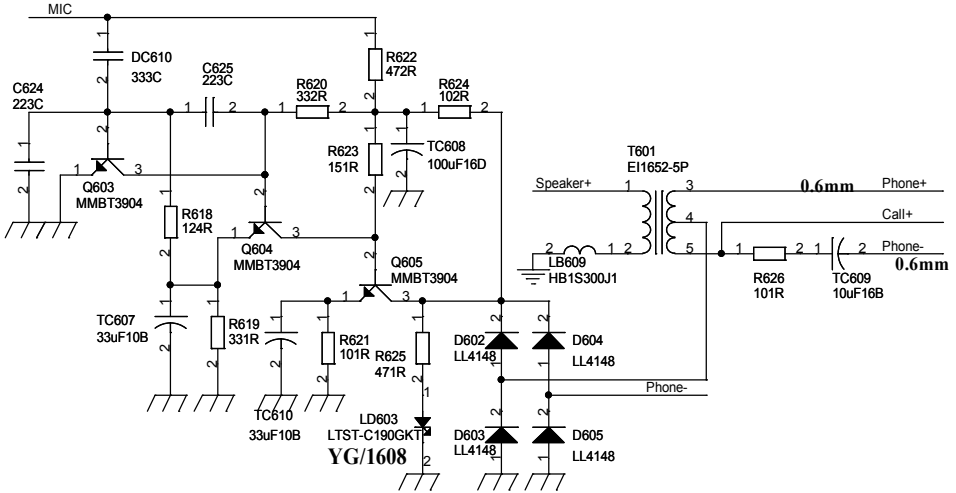
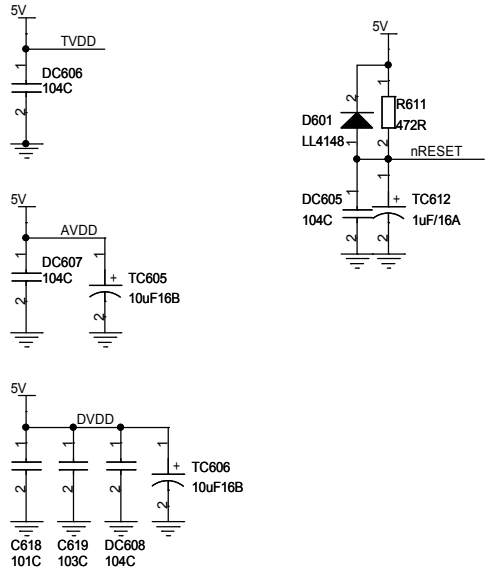
C501,C502:DNI

URH-SCH-LAFP10-V1.0		
Title		
LAFP10 Ethernet [VLN4000B V1.0]		
Size	Document Number	Rev
Custom	PF4000ET01 V10	10
Date:	Tuesday, November 03, 2009	Sheet 9 of 11

본 자료는 (주)유니온커뮤니티의 기술자산으로서 여기없이 복사 및 활용을 금합니다.(대외비)

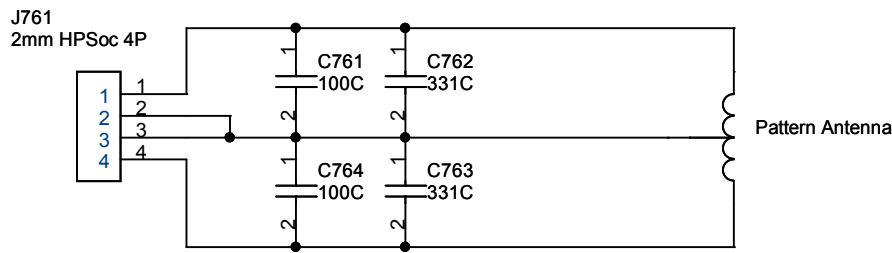


C607,C609,C610,C612,C622,C623: DoNotInsert
R606: DoNotInsert



YG/1608

URH-SCH-LAFP10-V1.0			
LAFP10 Smart Card Module			
Size	Document Number	Rev	
Custom	PF4000SC01 V12	10	
Date:	Tuesday, November 03, 2009	Sheet	10 of 11



C761~764:DNI

**본 자료는 (주)유니온커뮤니티의 기술자산으로서
여기없이 복사 및 활용을 금합니다.(대외비)**

URH-SCH-LAFP10-V1.0		
Title		
LAFP10 SmartCard Antenna1		
Size A	Document Number	Rev
	PF4000SA01 V10	10
Date:	Tuesday, November 03, 2009	Sheet 11 of 11

제품명: 광학식 지문인식 센서

모델명: VIRDI-FOS02NL V2.0

Sensor Board : PFOS02NMA01

1. Contents

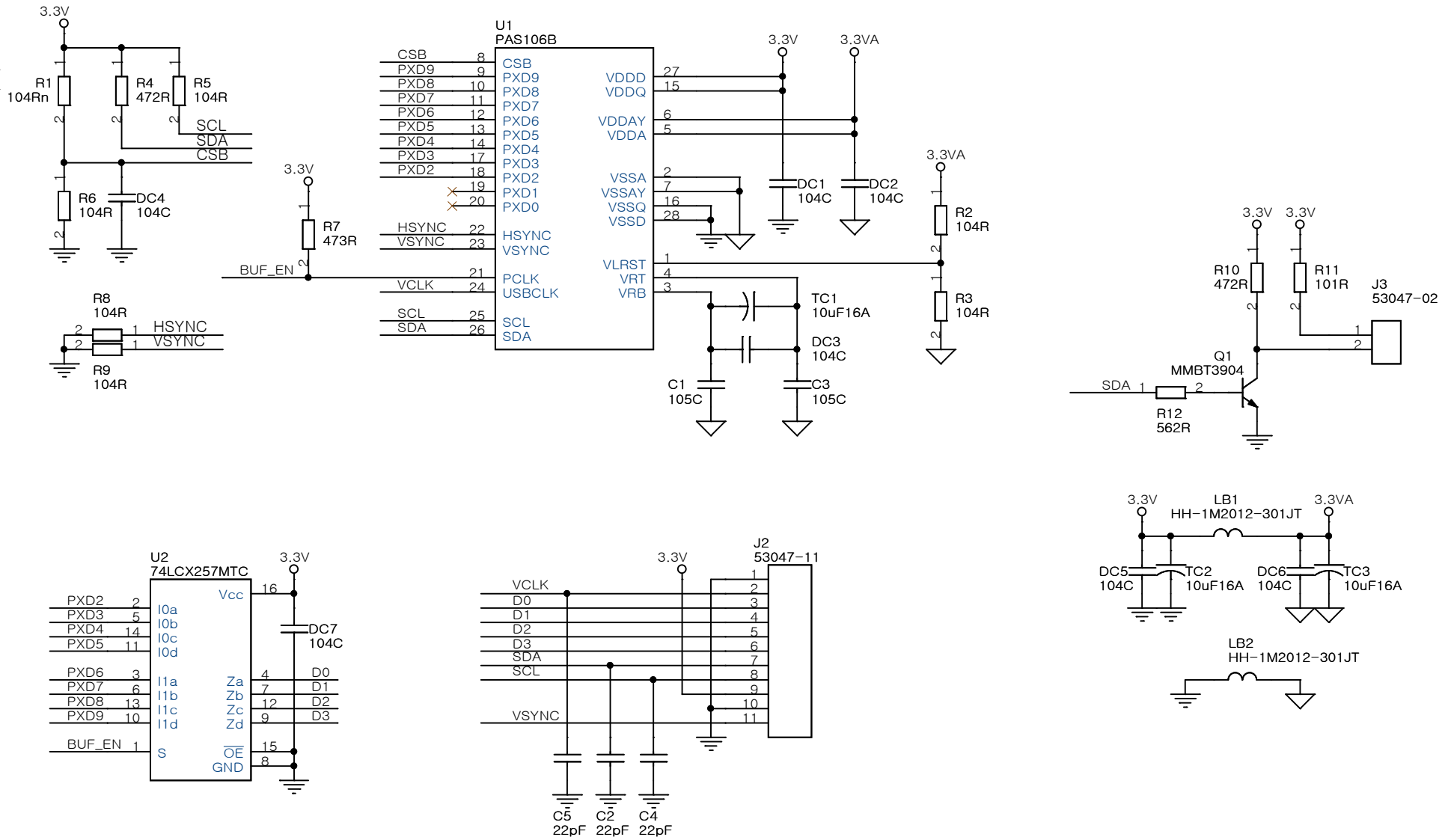
Backcover Board : PFOS02NTS01

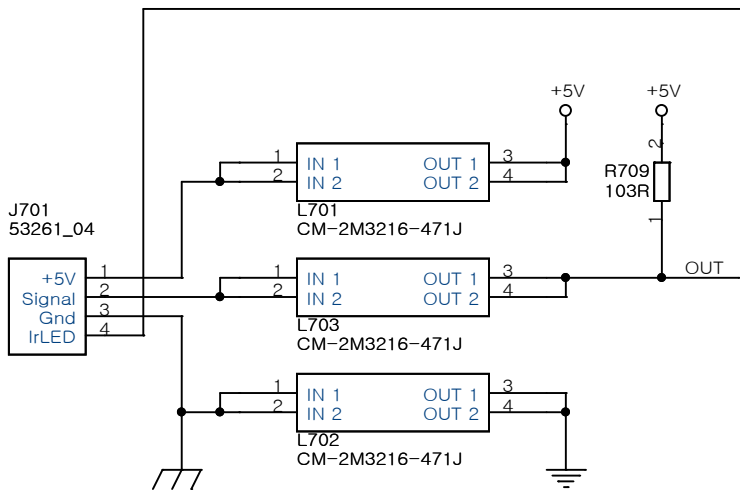
2. Image Sensor

3. Auto Sensor(TS01S), LED

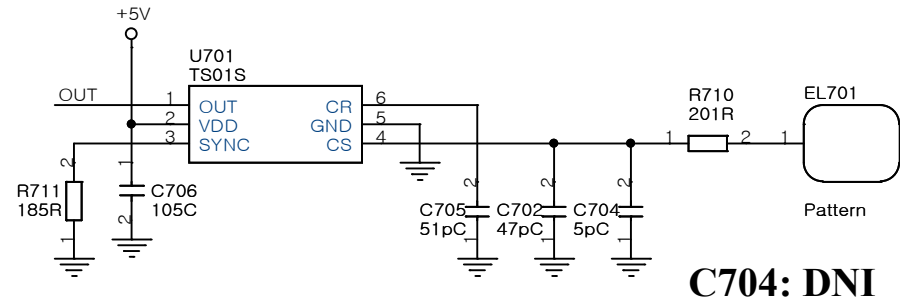
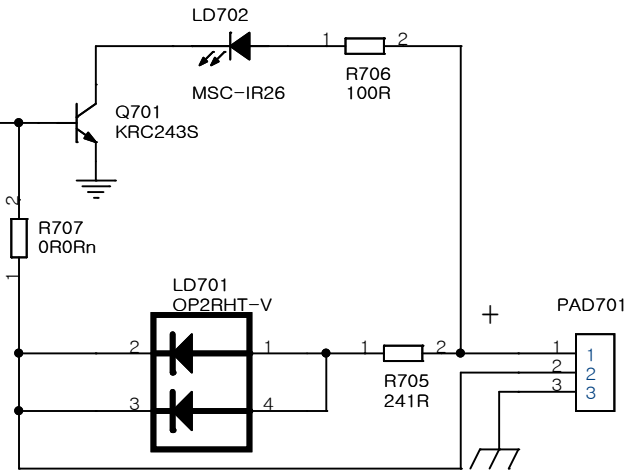
Title		
VIRDI-FOS02NL Cover		
Size	Document Number	Rev
A	VIRDI-FOS02NL Series	21
Date: Tuesday, October 20, 2009		
Sheet 1 of 3		

R1: DNI





R707: DNI



C704: DNI

Title		
VIRDI-FOS02NL Back Cover Board		
Size	Document Number	Rev
A4	PFOS02NTS01	21
Date:	Tuesday, October 20, 2009	Sheet 3 of 3