

본 자료는(주)유니온커뮤니티의 기술자산으로서  
여기없이 복사 및 활용을 금합니다.(대외비)

# Smart Card 출입단말기

Model Name : LACT10-RS V1.6


Main Board: PS700MA01 V1.6

KeyPad Board: PS700KP01 V1.0

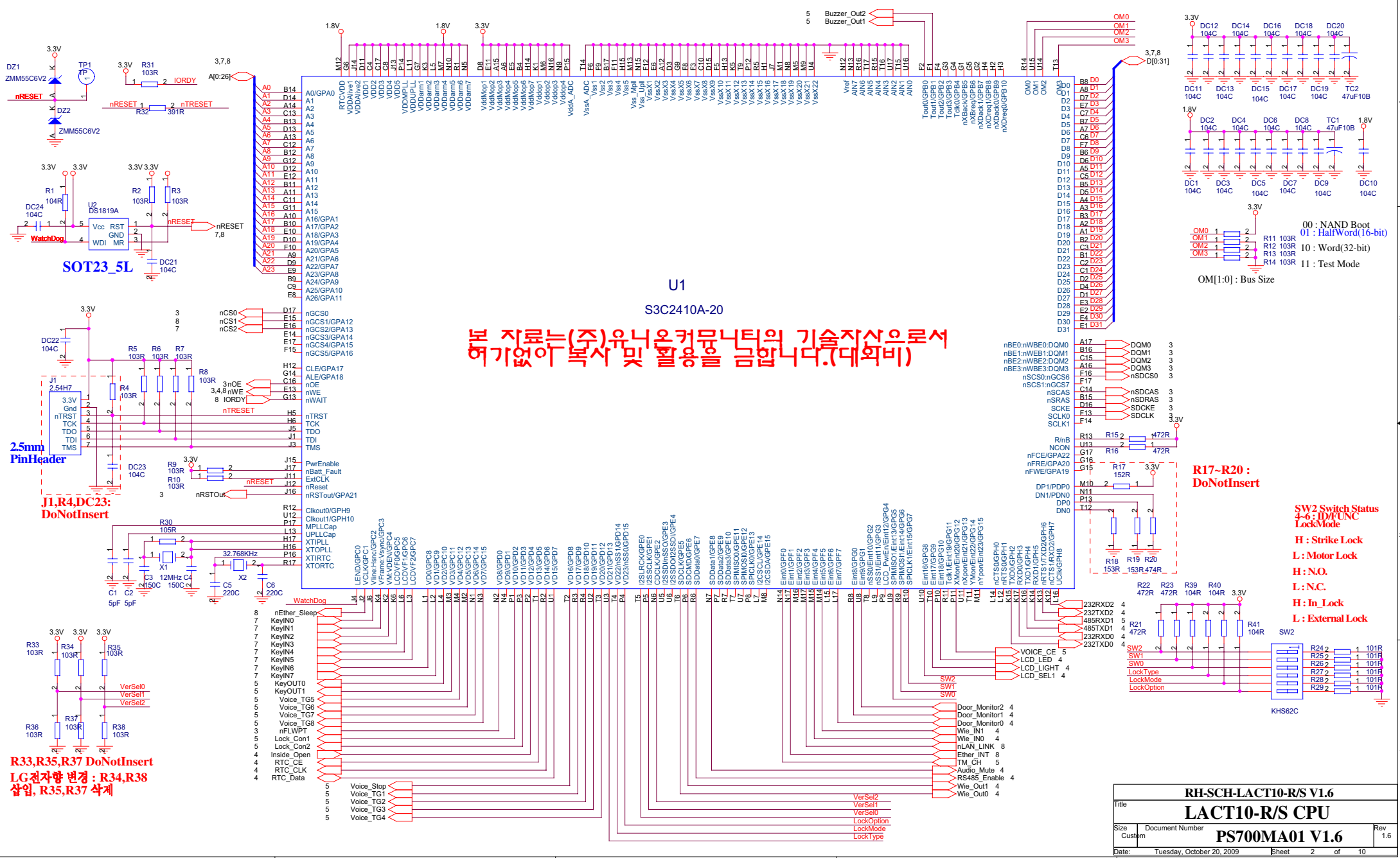
KeyPad Board: PS700KP01 V1.5

1. Contents
2. CPU Samsung S3C2410 200Mhz
3. Nor Flash Memory & SD RAM
4. Communication(RS232, RS485, Wiegand) / RTC
5. Voice, Buzzer, Lock Interface, Tamper
6. Power
7. LCD & KeyPad Interface
8. Ethernet
9. LACT10-R KeyPad Interface
10. LACT10-S KeyPad Interface

(주)유니온커뮤니티  
기술연구소  
2009. 10. 20

결	담	검	승
제	당	토	인
			
	10/20	/	

RH-SCH-LACT10-R/S V1.6			
Title LACT10-R/S Cover/Contents			
Size	Document Number	Rev	
Custom	LACT10-R/S V1.6	1.5	
Date:	Tuesday, October 20, 2009	Sheet	1 of 10



본 자료는 (주)유니온커뮤니티의 기술자식으로서  
여기없이 복사 및 활용을 금합니다.(대외비)

SOT23\_5L

2.5mm PinHeader

J1,R4,DC23: DoNotInsert

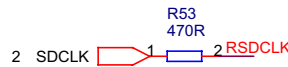
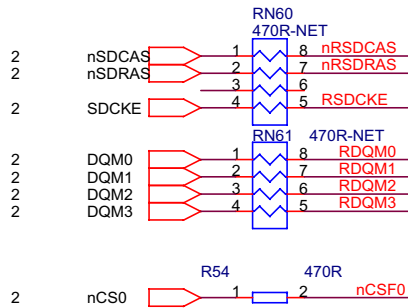
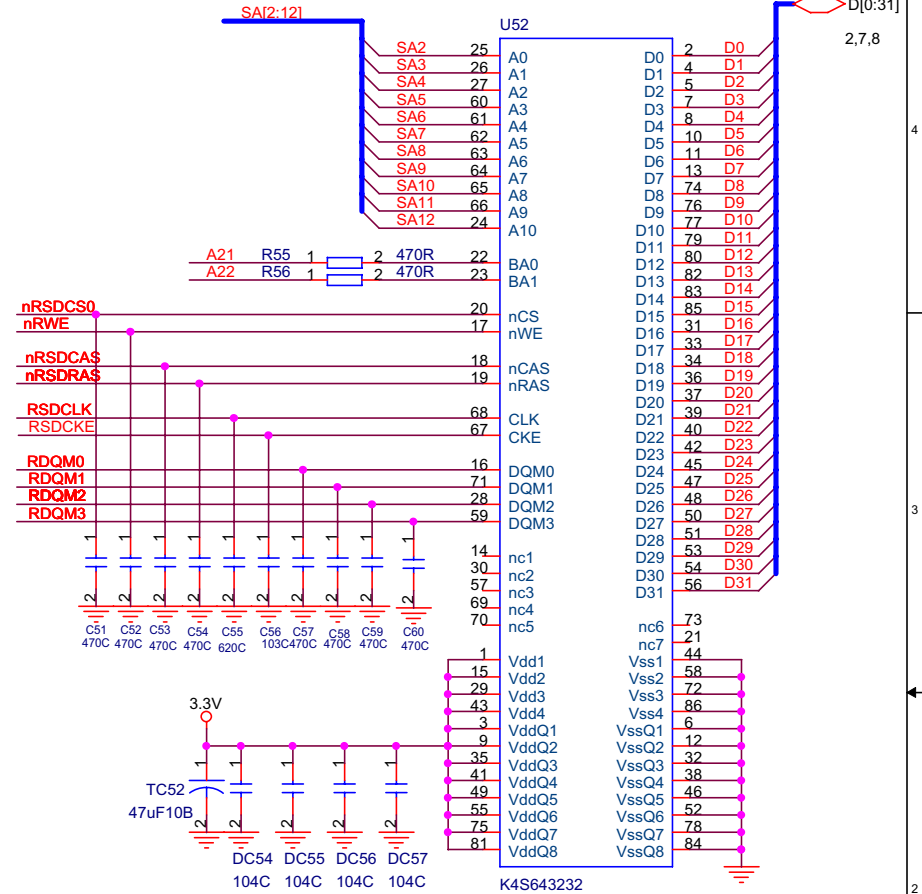
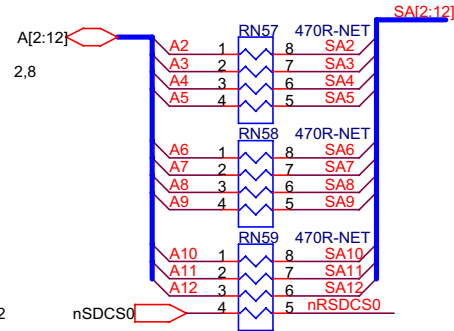
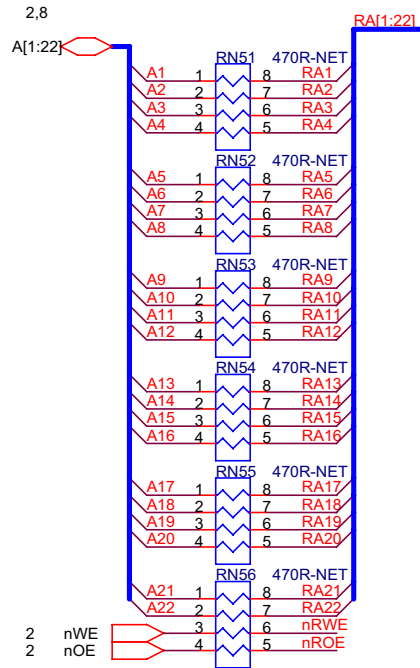
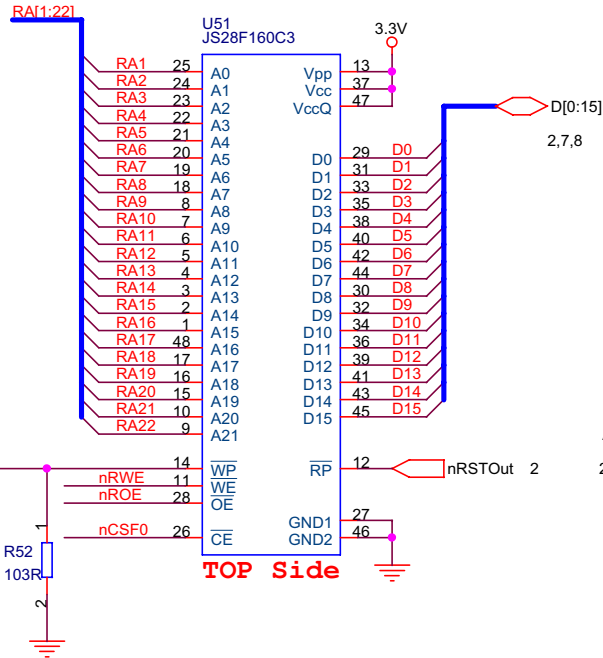
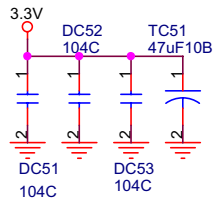
R33,R35,R37 DoNotInsert  
LG전자함 변경 : R34,R38  
삽입, R35,R37 삭제

U1  
S3C2410A-20

R17~R20 :  
DoNotInsert

SW2 Switch Status  
4-6 : ID/FUNC  
LockMode  
H : Strike Lock  
L : Motor Lock  
H : N.O.  
L : N.C.  
H : In\_Lock  
L : External Lock

RH-SCH-LACT10-R/S V1.6			
<b>LACT10-R/S CPU</b>			
Size	Document Number	Rev	
Custom	PS700MA01 V1.6	1.6	
Date	Tuesday, October 20, 2009	Sheet	2 of 10

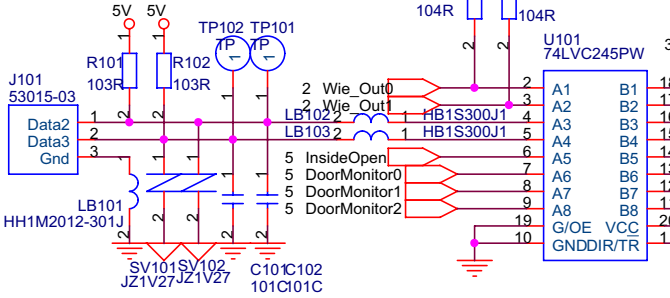


**LG전자향 변경 :  
RN51~RN61,R53~R56,C51~C60**

**본 자료는(주)유니온커뮤니티의 기술지식으로서  
여기없이 복사 및 활용을 금합니다.(대외비)**

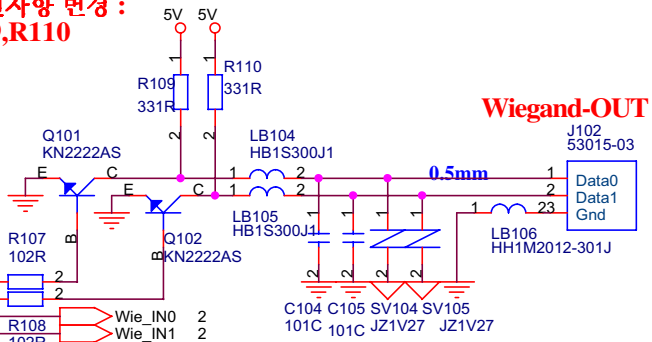
Title			RH-SCH-LACT01-R/S V1.6	
Title			<b>LACT01-R/S Flash &amp; SDRAM</b>	
Size	Document Number	PS700MA01 V1.6		Rev
Custom				1.6
Date:	Tuesday, October 20, 2009	Sheet	3	of 10

**Wiegand IN**

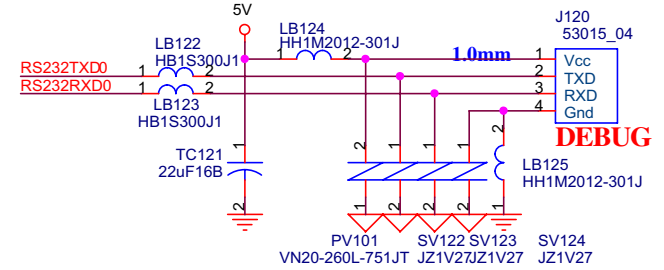


**LG전자항 변경 : R109,R110**

**Wiegand**

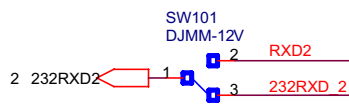


**Wiegand-OUT**



**Serial 0 : Debug Mode**  
**Serial 1 : RS485**  
**Serial 2 : 125KHz or 13.56MHz Select**

**RS232**



**232TTL**

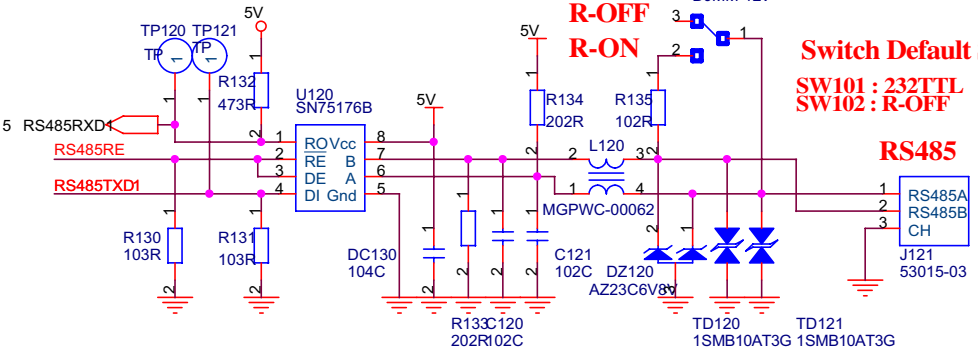
**R-OFF**

**R-ON**

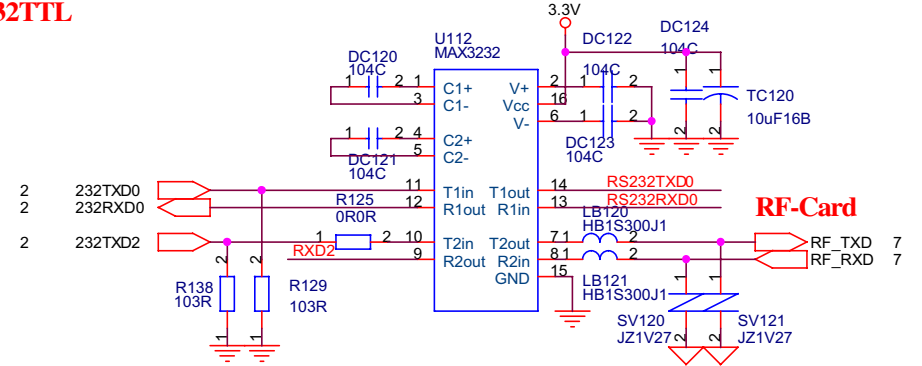
**Switch Default Status**

**SW101 : 232TTL**  
**SW102 : R-OFF**

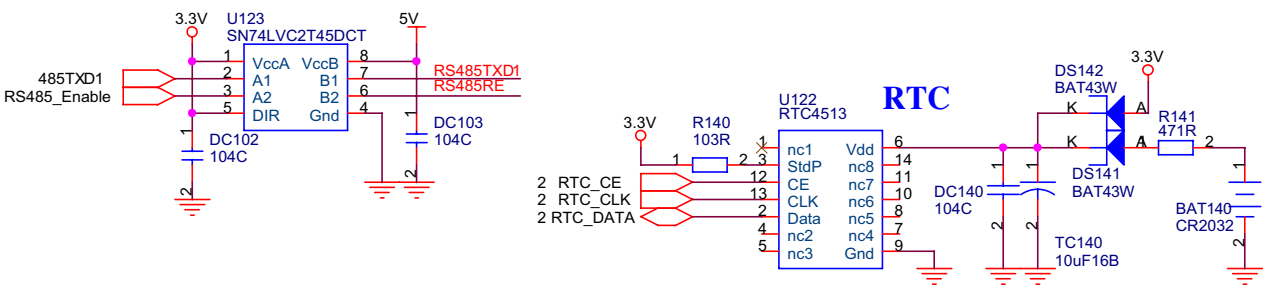
**RS485**



**RF-Card**

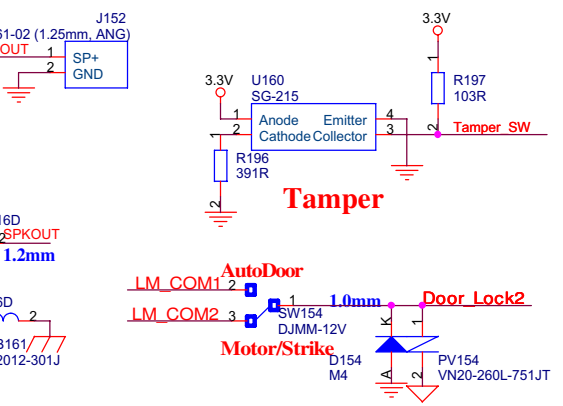
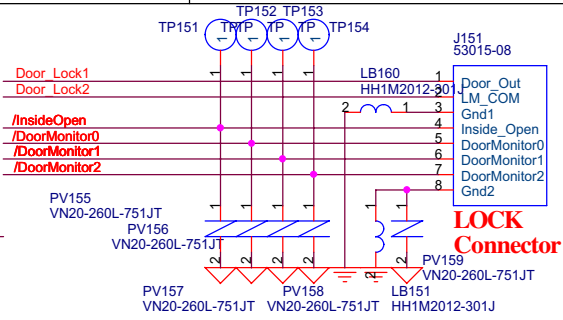
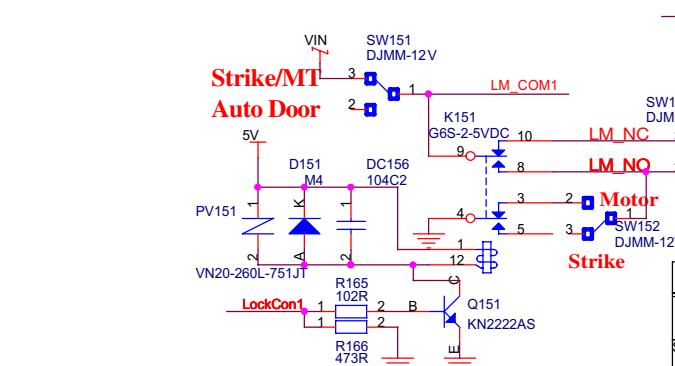
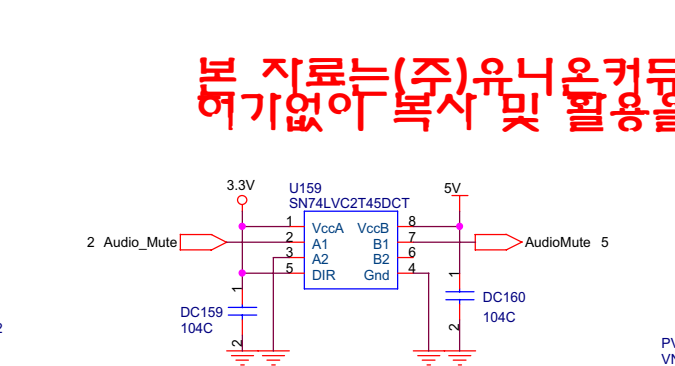
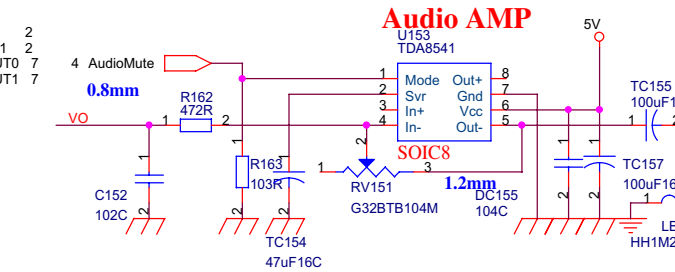
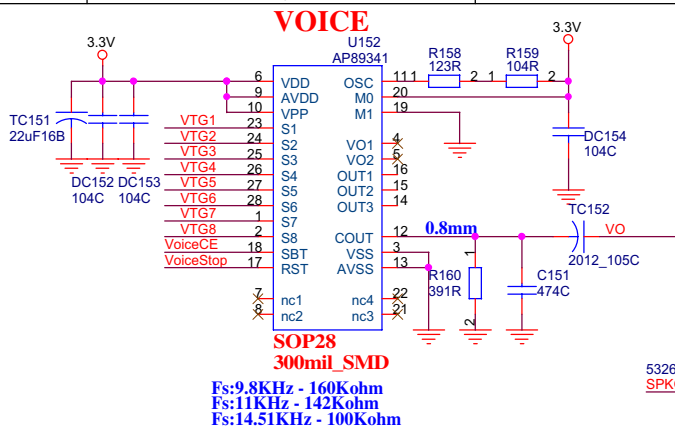
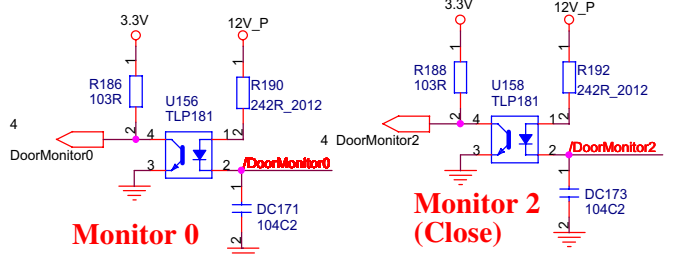
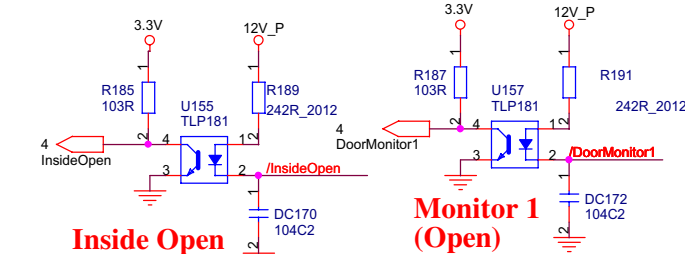
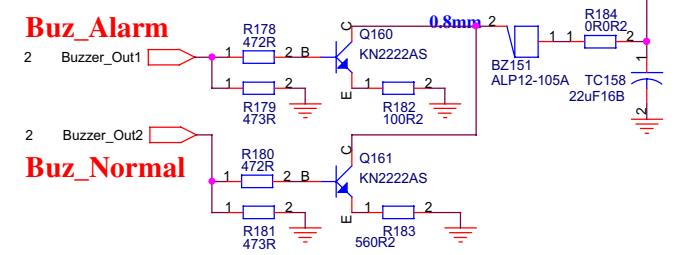
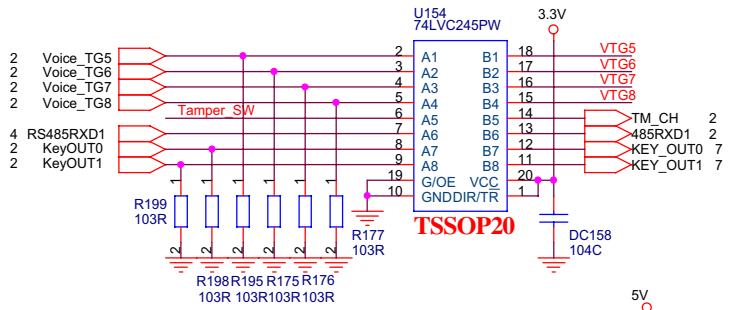
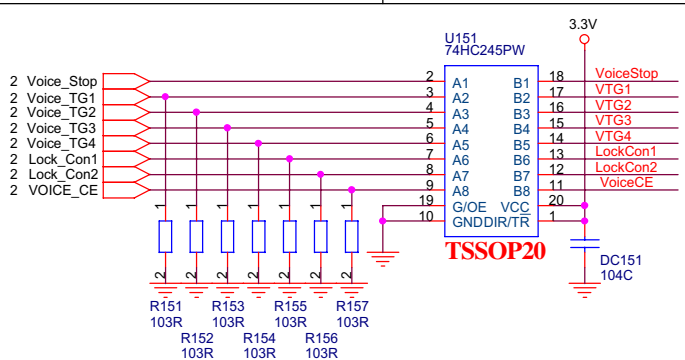


**RTC**

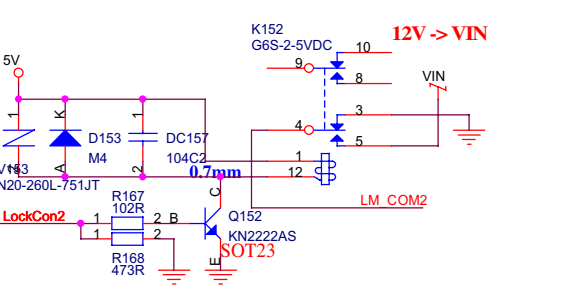


**본 자료는 (주)유니온커뮤니티의 기술지식으로서  
 여기없이 복사 및 활용을 금합니다.(대외비)**

Title			<b>RH-SCH-LACT10-R/S V1.6</b>	
Document Number			<b>LACT10-R/S Communication/RTC</b>	
Size Custom	Document Number		<b>PS700MA01 V1.6</b>	
Date:	Tuesday, October 20, 2009	Sheet	4	of 10
Rev	1.5			



본 자료는 (주)유니온커뮤니티의 기술지식으로서  
 허가없이 복사 및 활용을 금합니다.(대외비)

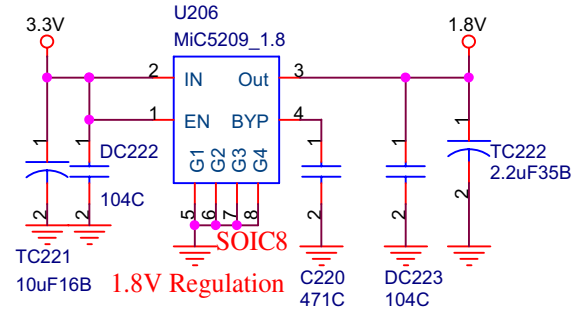
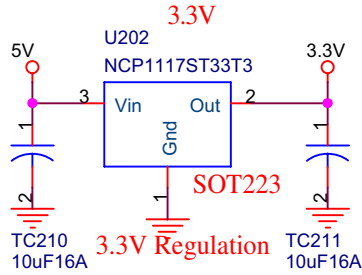
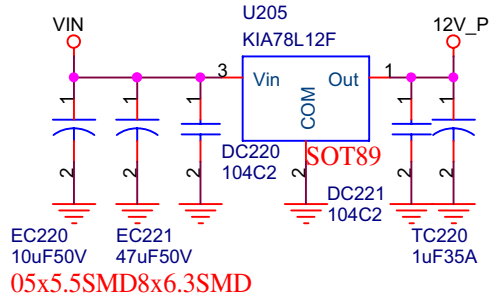
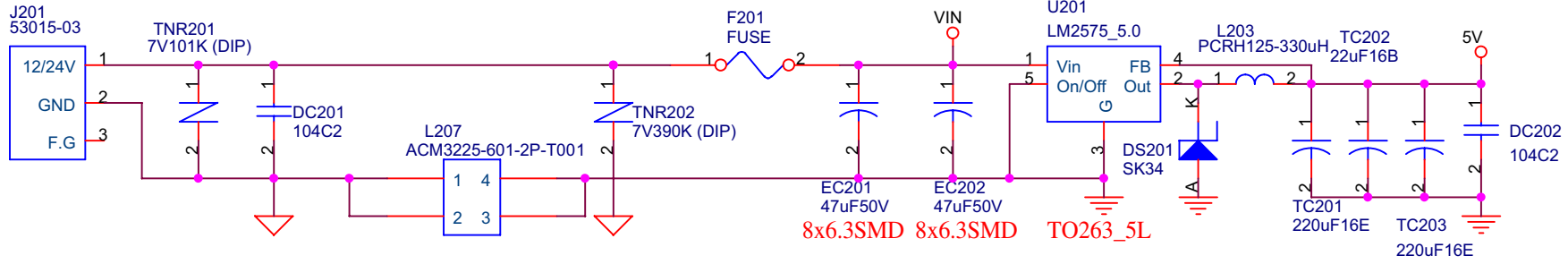


RH-SCH-LACT10-R/S-V1.6		
Title		
LACT10-R/S Voice/Buz/Lock/Input/Tamp		
Size	Document Number	Rev
Custom	PS700MA01 V1.6	1.6
Date:	Tuesday, October 20, 2009	Sheet 5 of 10

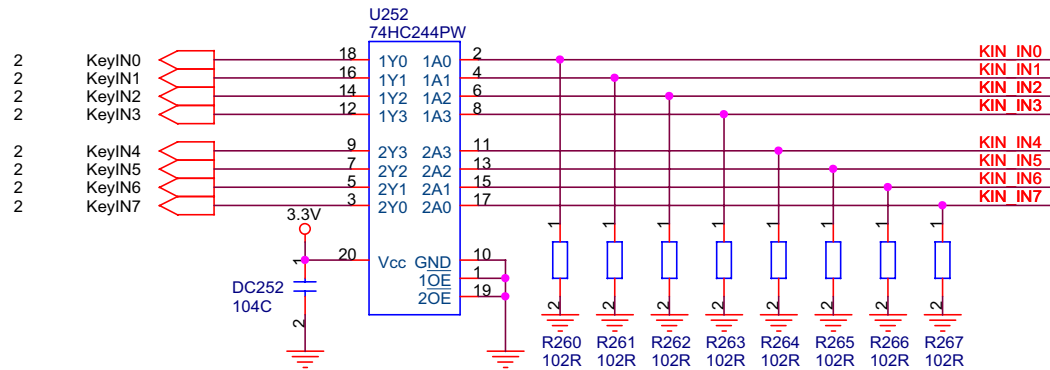
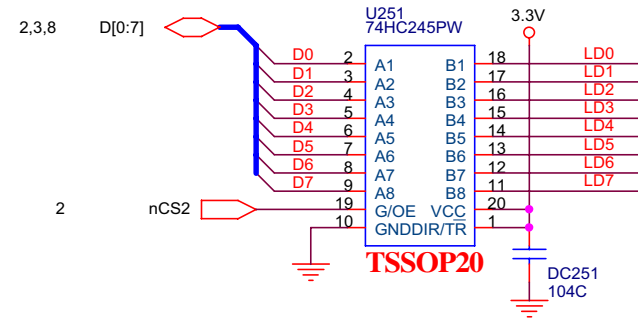
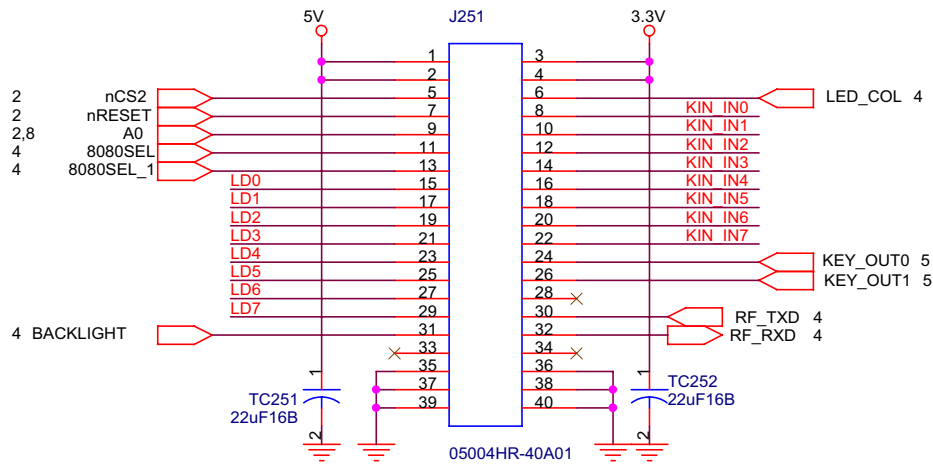
- Switch Default Status
- SW151 : Strike/Motor
- SW152 : Strike
- SW153 : N.C.
- SW154 : Motor/Strike

본 자료는(주)유니온커뮤니티의 기술지식으로  
 여기없이 복사 및 활용을 금합니다.(대외비)

**POWER**

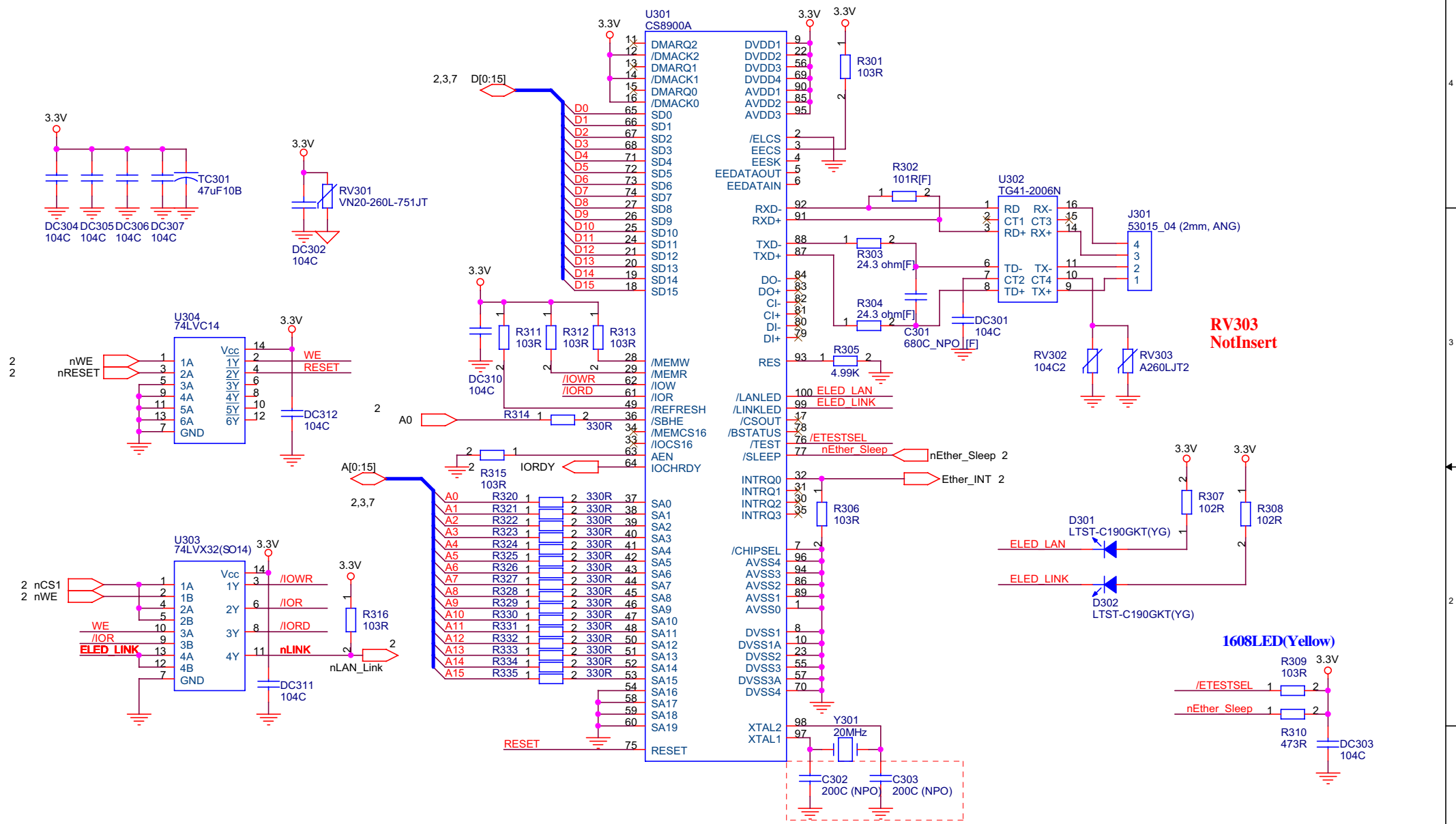


<b>RH-SCH-LACT10-R/S-V1.6</b>		
Title <b>LACT10-R/S POWER</b>		
Size Custom	Document Number <b>PS700MA01 V1.6</b>	Rev 1.6
Date:	Tuesday, October 20, 2009	Sheet 6 of 10



본 자료는(주)유니온커뮤니티의 기술자식으로서  
 여기없이 복사 및 활용을 금합니다.(대외비)

<b>RH-SCH-LACT10-R/S-V1.6</b>		
Title <b>LACT10-R/S LCD/Keypad Interface</b>		
Size Custom	Document Number <b>PS700MA01 V1.6</b>	Rev 1.6
Date: Tuesday, October 20, 2009	Sheet 7	of 10



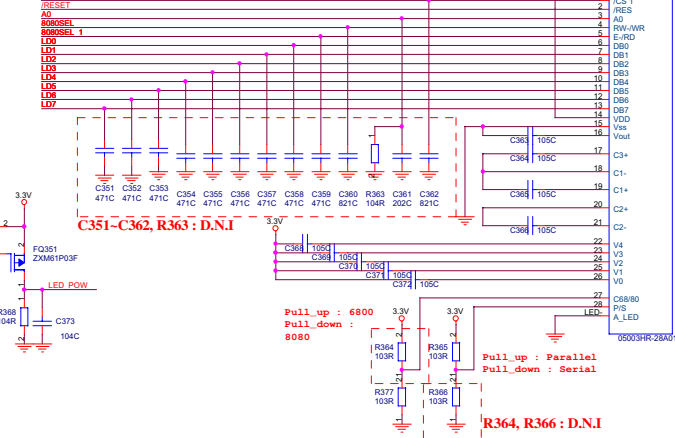
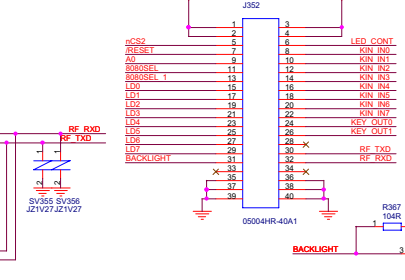
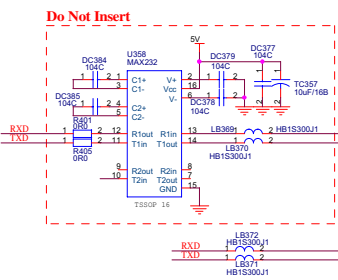
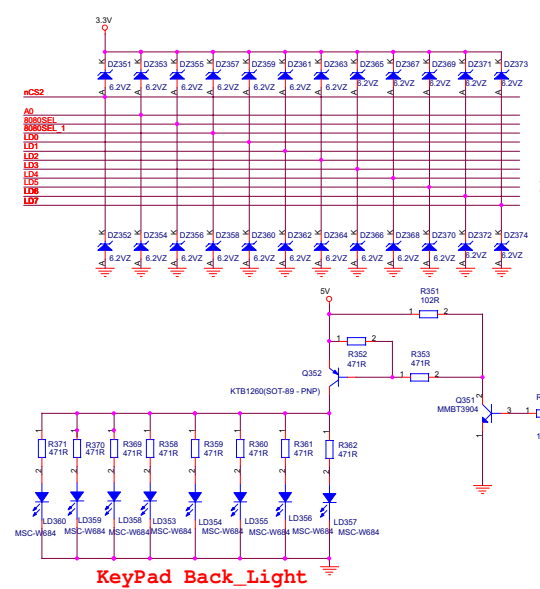
**RV303  
NotInsert**

**C302,C303  
NoNotInsert**

**본 자료는 (주)유니온커뮤니티의 기술지식으로서  
여기없이 복사 및 활용을 금합니다.(대화비)**

Title			RH-SCH-LACT10-R/S-V1.6		
Size			Document Number		
Custom			PS700MA01 V1.6		
Date:			Tuesday, October 20, 2009		Sheet
			8		of 10
			Rev 1.6		





## Smart\_Card (13.56Mhz)

