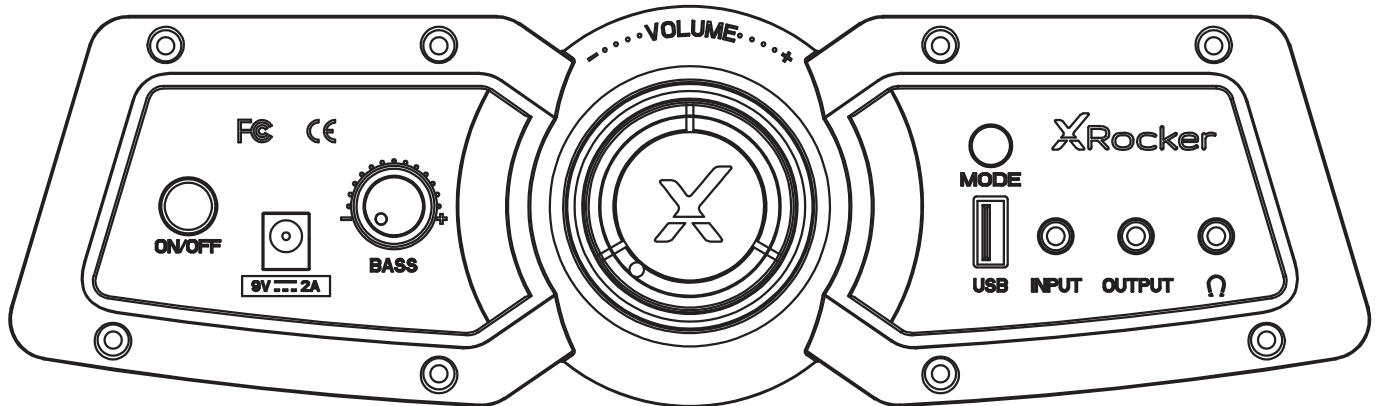




2.1 WIRELESS



Need Help?

Email: support@xrockergaming.com

www.xrockergaming.com

IMPORTANT: You must keep your original retail receipt as proof of purchase.

CONTENTS

ENGLISH	3
FRENCH	11
SPANISH	19

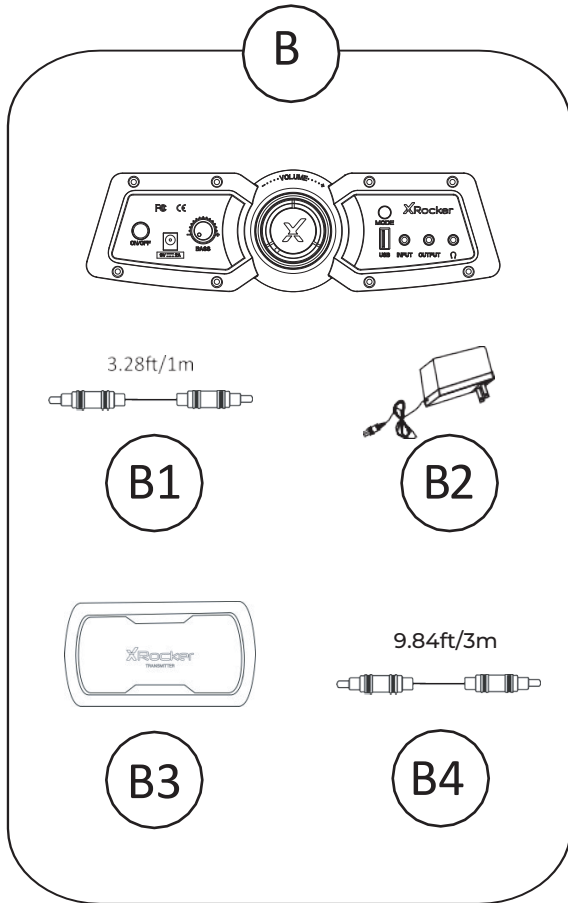
WELCOME TO X ROCKER!

Thank you for purchasing this X Rocker gaming chair. You are now close to enhancing your favorite games and movies with audio!

To get started, please assemble the chair using the assembly instructions on the separate leaflet and then follow the instructions in this manual to get rocking!

TABLE OF CONTENTS

- 4 Box contents and control panel overview
- 5 Wireless Connection guide: TV (All consoles)
- 6 Wired Connection guide: TV (All consoles)
- 7 Connect by controller (PS4 systems only)
- 8 Troubleshooting tips
- 9 Health and safety information
- 10 Power Supply Information



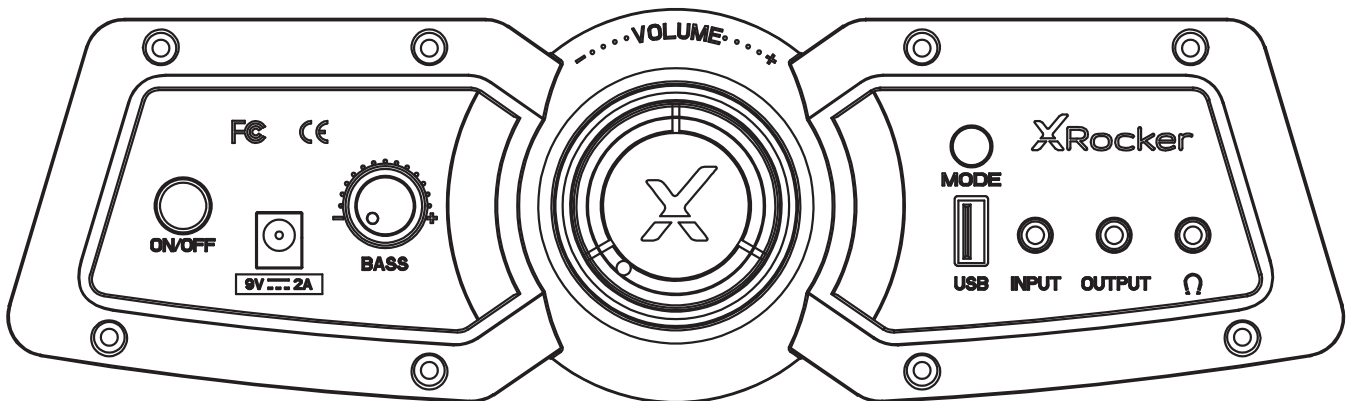
B1 - 1m 3.5mm to 3.5mm Audio cable

B2 - Power Supply Cable

B3 - Wireless Transmitter

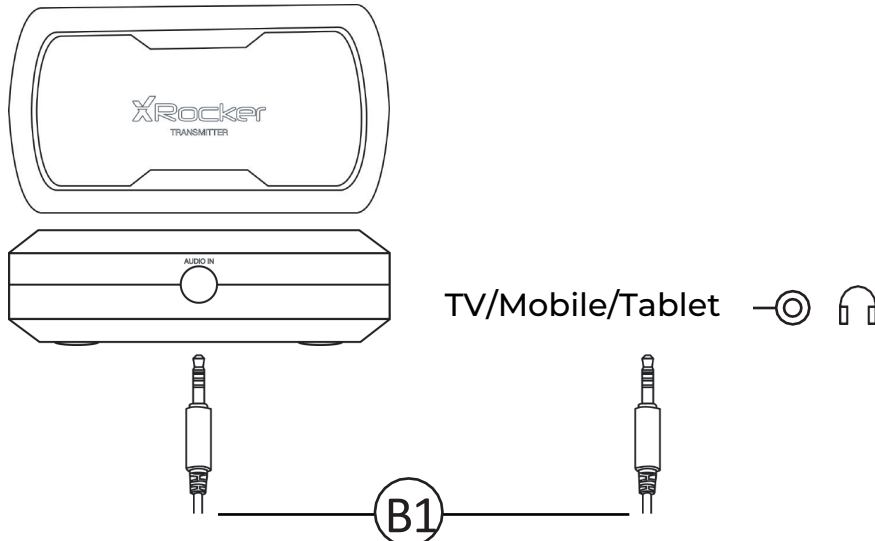
B4 - 3m 3.5mm to 3.5mm Audio cable

CONTROL PANEL OVERVIEW

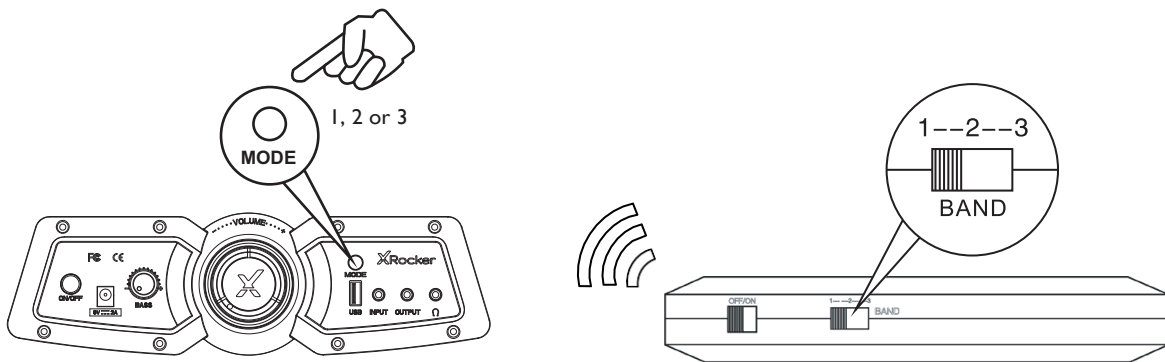


WIRELESS CONNECTION GUIDE: TV (ALL CONSOLES)

To connect using the wireless transmitter, connect the wireless transmitter (B3) to your TV set using the 3.5mm to 3.5mm cable (B1/B4)

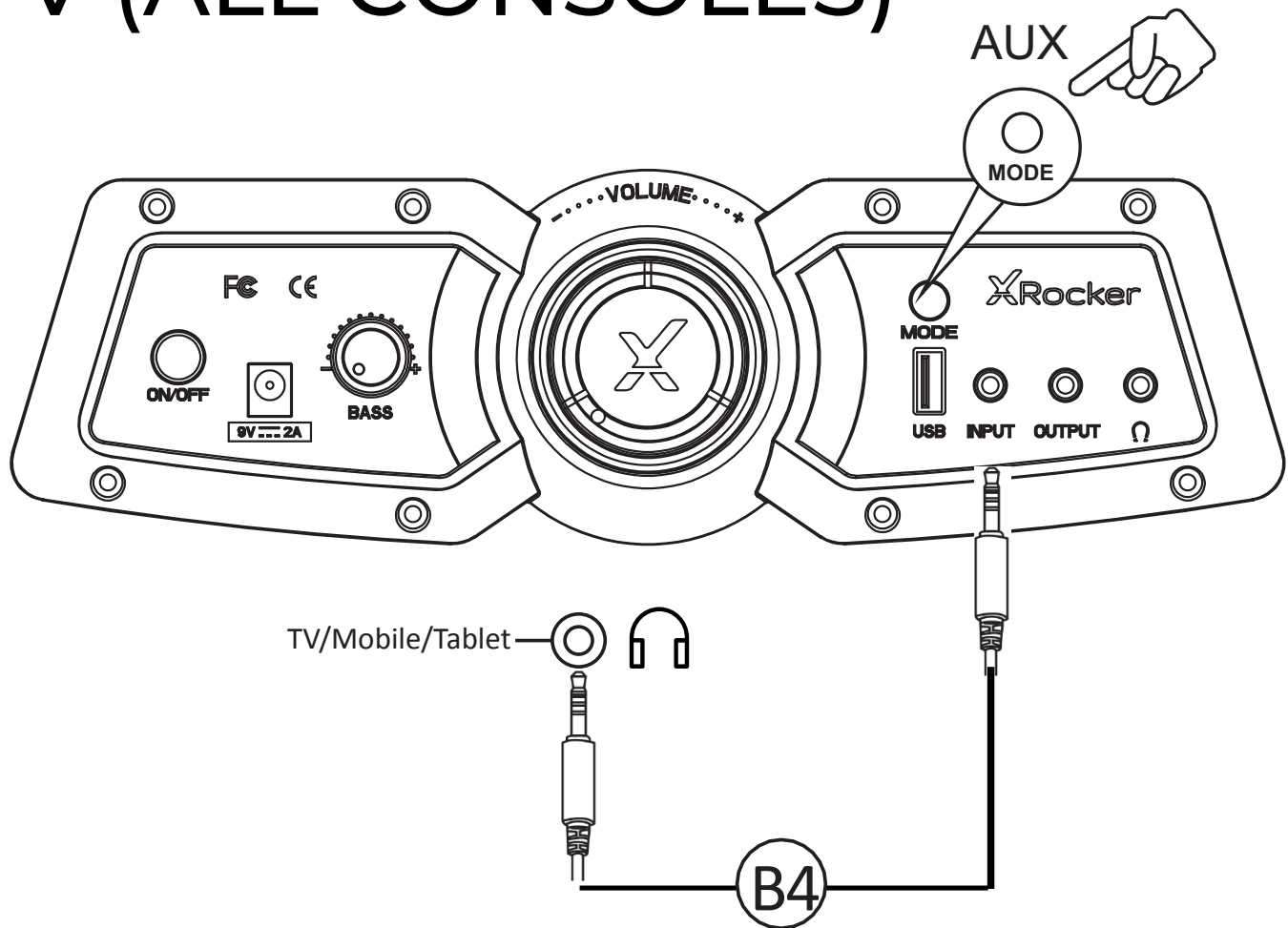


Once connected, set the control panel on the chair and the wireless transmitter to the same band (1,2,3).



To get the best sound, make sure that the volume on the TV is set to approximately 50% of the maximum. Depending on the TV, you may need to set the volume level separately in the TV sound settings menu. Please refer to the TV manual for guidelines.

WIRED CONNECTION GUIDE: TV (ALL CONSOLES)



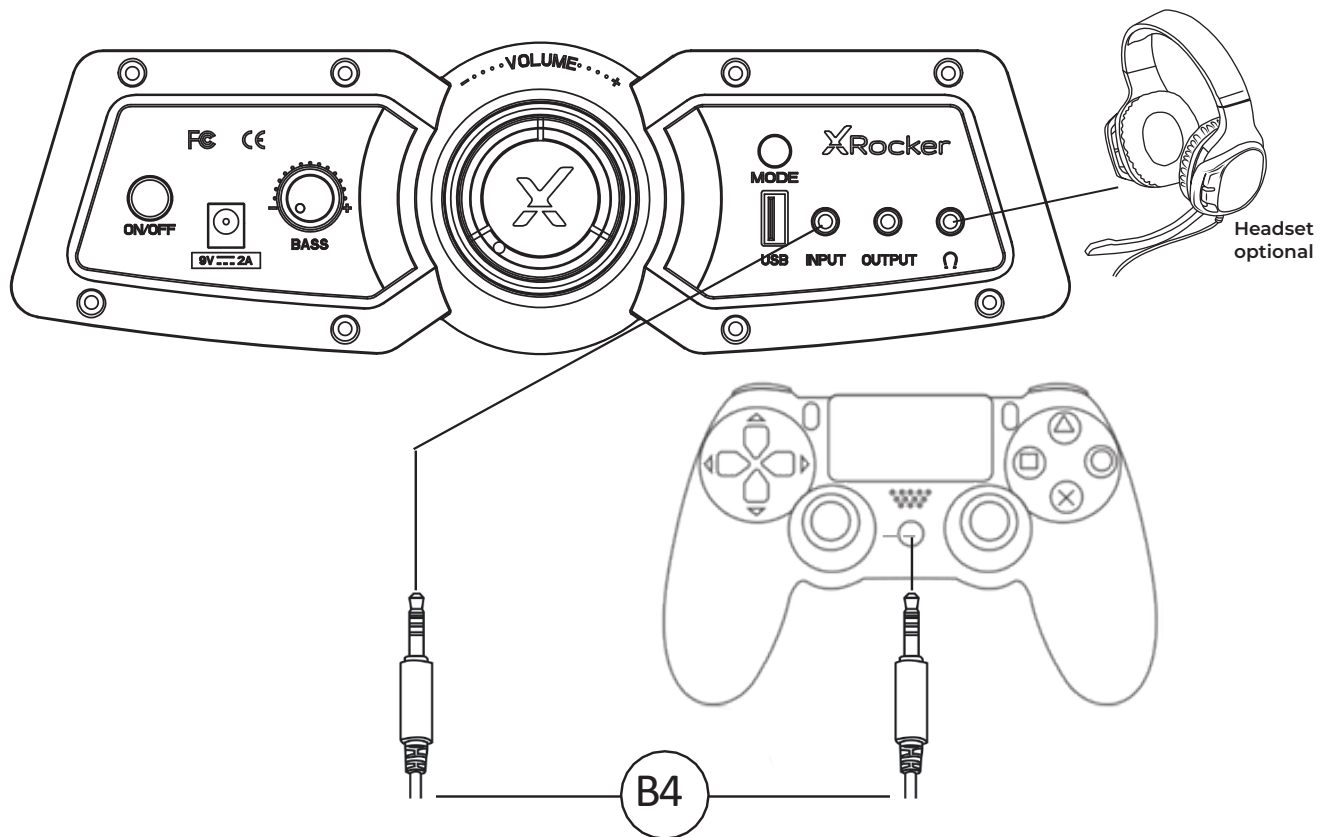
1. Connect B4 Cable to X Rocker control panel RCA INPUT sockets
2. Connect B3 RCA adapters to other end of B1 RCA cable
3. Connect B4 RCA cable to B3 Adapter.
4. Connect B4 3.5mm end into the headphone socket of your Television
5. Once connected to your TV, increase volume to 50% of the maximum for the best sound level.**

NOTE: If your TV does not feature a headphone socket then you may need to purchase an additional TOSlink adapter to get connected directly to a console for audio. Contact support for more details.

**Depending on your TV, you may need to increase the headphone volume separately in the TV sound settings.

CONNECT BY CONTROLLER: PS4 SYSTEMS ONLY

(enables headset chat pass-through)



1. Connect the **B4** cable to the bottom of the PS4 controller via the headset socket.
2. Connect the other end of the **B4** cable to the chair via the green port.
3. With the PS4 turned on, go to the main menu (or locate the main menu screen). **Press and hold** the PS button on the PS4 controller until the quick menu appears on screen.
4. In this menu select **[Adjust sound and devices]**
5. Then select **[output to headphones]**
6. Change the setting from **[Chat Only]** to **[All audio]**
7. Make sure the volume in the previous menu is set to the maximum. 8. Set the control panel wireless switch to the 'OFF' position

TROUBLESHOOTING TIPS

ISSUE	TROUBLESHOOTING STEPS
No power going to the control panel	<ul style="list-style-type: none">• Make sure that the power cable is connected correctly.• Make sure that the power source is working correctly.• With the chair turned to the ON position, give the power cable a slight wiggle in the port. If any light flickers (or not) please contact support (support@xrockergaming.com).
No sound	<ul style="list-style-type: none">• Review the connection methods on the previous page and try alternative connection methods if possible.• Confirm that the device/system is correctly configured as per previous connection guide.• Make sure that the wireless channel switcher is in the corresponding position that suits your connection method (1, 2, 3 for wireless and AUX for wired connections.)
Wireless transmitter cuts out during gameplay/No vibration or subwoofer sound via analogue connection	Please make sure the volume of the source device is at a higher level to strengthen the audio signal.
The cables connected to my X Rocker have been broken accidentally	Please contact X Rocker support (support@xrockergaming.com) regarding this issue.
Interference over wireless connection	In this case, try another of the three wireless bands to isolate the signal.

HEALTH AND SAFETY INFORMATION

- Avoid immersing or allowing the X Rocker to come into contact with liquids.
- Please consult X Rocker Support before unscrewing any of the electrical components on the chair.
- Please be mindful of any cabling laid out between the X Rocker and power source/audio device.
- Please be mindful of cabling attached when moving/swiveling the X Rocker.
- If the cables or any electrical equipment are broken then this may present a choking risk, please contact Support for replacements and dispose of these parts safely.
- Do not stand on the X Rocker or exceed the 250lbs weight limit via other means.
- If your X Rocker comes with a pedestal: do not lean back on the chair to the point in which the pedestal would lift off the ground.
- If your X Rocker comes with armrests: X Rocker armrests are designed for support and comfort during gameplay, please do not use these as support for getting in/out of the chair.
- Playing audio for long periods at loud volumes may contribute to difficulties in hearing.
- Please be considerate to others when playing audio through the X Rocker speakers at higher volumes.

Power supply safety information

ATTENTION:

- A. For Power Adapter, the apparatus shall not be exposed to dripping or splashing and that no objects filled with liquids, such as vases, shall be placed on the apparatus;
- B. For Power Adapter, the MAINS plug is used as the disconnect device, the disconnect device shall remain readily operable;
- C. Only use the attachments/accessories specified by manufacturer.

Power Supply unit trademark: BI

Model name: BI18L-090200-AdU

Input: AC 100-240V~ 50/60Hz 0.5A

Output: DC 9V  2A

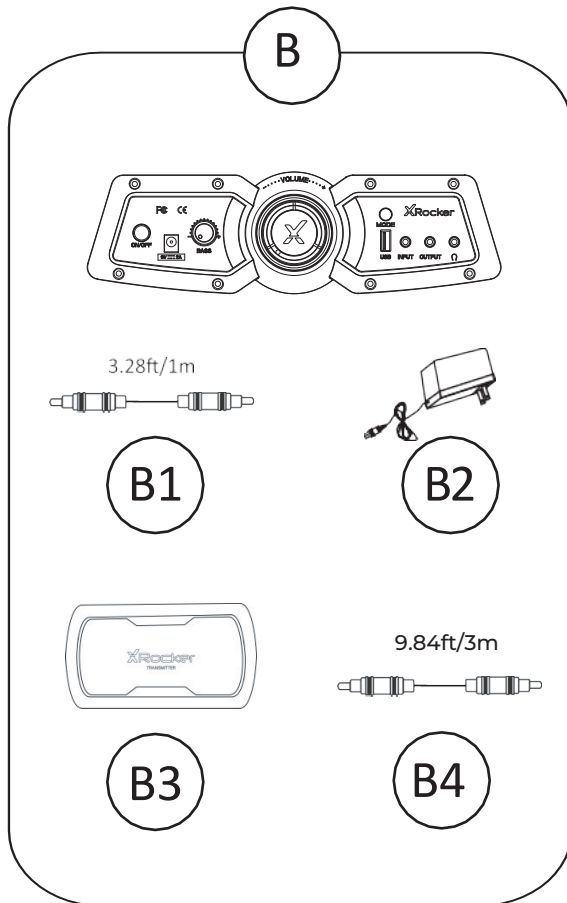
BIENVENUE CHEZ X ROCKER!

Merci d'avoir acheté ce fauteuil gamer X Rocker. Vous êtes maintenant sur le point d'améliorer vos jeux préférés avec l'audio!

Commencez tout d'abord par monter le fauteuil en suivant les instructions de montage présentes sur la notice séparée puis familiarisez-vous avec cette notice pour vous faire plaisir!

TABLE DES MATIÈRES

- 12 Contenu de l'emballage et vue d'ensemble du panneau de commande
- 13 Guide de connexion sans fil: télévision (toutes les consoles)
- 14 Guide de connexion câblée : télévision (toutes les consoles)
- 15 Connexion via une manette (systems PS4 uniquement)
- 16 Dépannage
- 17 Informations relatives à la santé et à la sécurité
- 18 Informations relatives à la sécurité liée à l'alimentation électrique



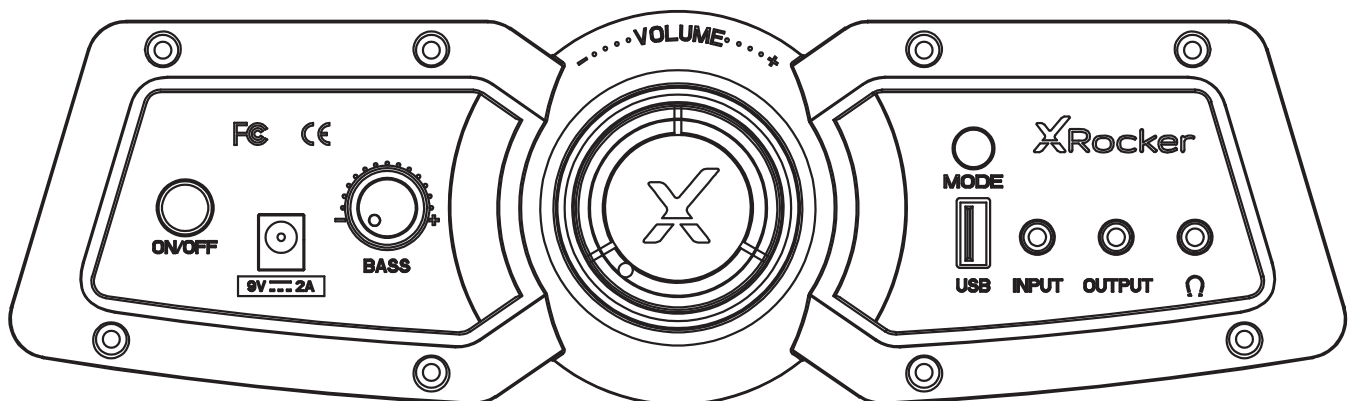
B1 - 1 m Câble audio 3,5 mm à 3,5 mm

B2 - Câble d'alimentation secteur

B3 - Convertisseur sans fil

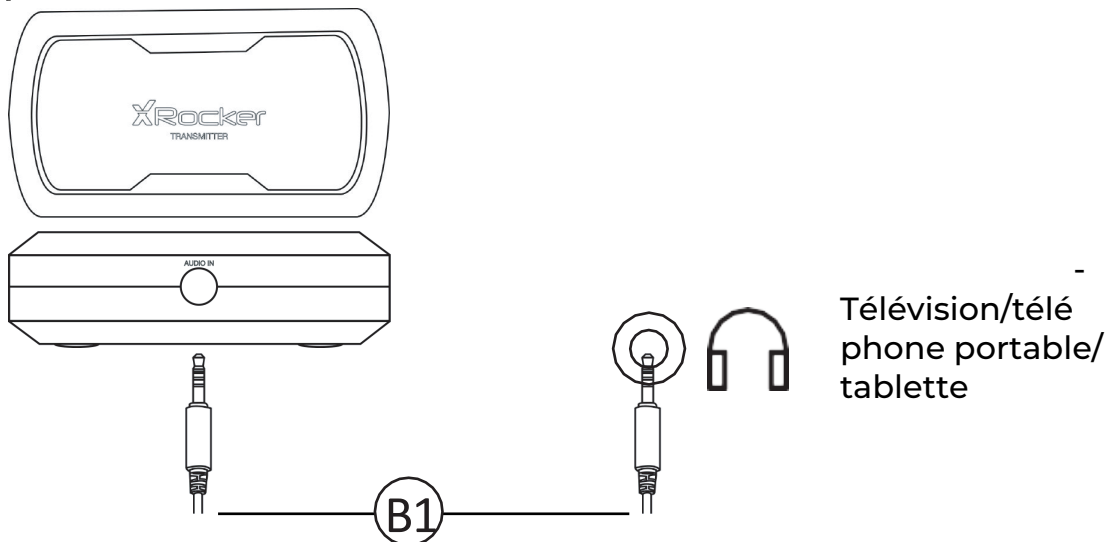
B4 - 3 m Câble audio 3,5 mm à 3,5 mm

VUE D'ENSEMBLE DU PANNEAU DE COMMANDE

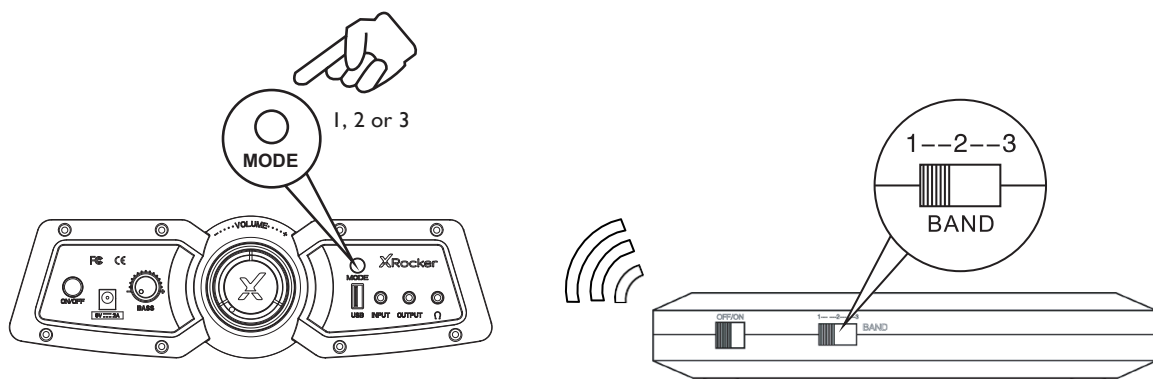


GUIDE DE CONNEXION SANS FIL : TÉLÉVISION (TOUTES LES CONSOLES)

Pour effectuer la connexion à l'aide du convertisseur sans fil, connectez le convertisseur sans fil (B3) à votre télévision à l'aide du câble 3,5 mm à 3,5 mm (B1/B4)

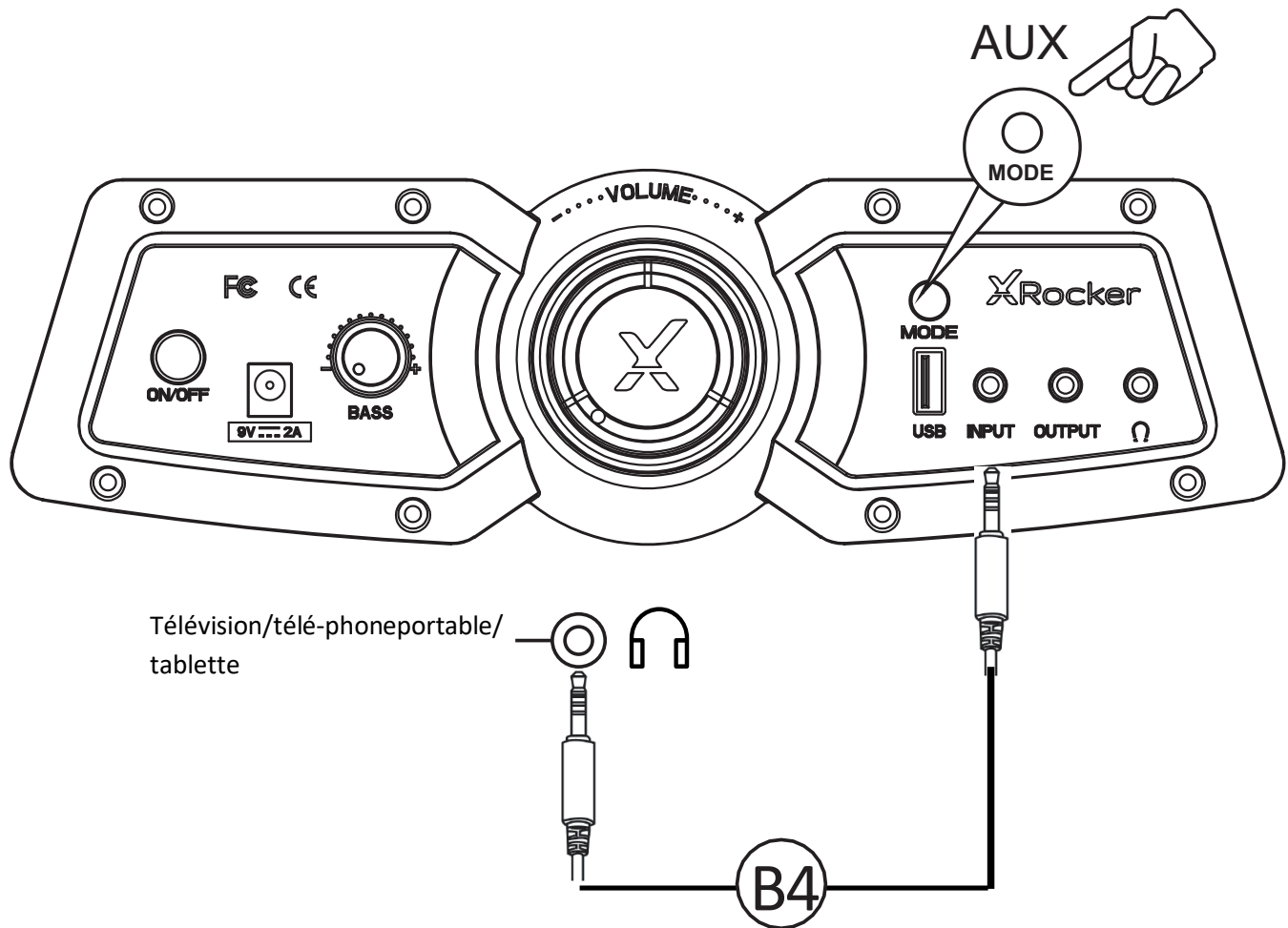


Une fois connecté, réglez le panneau de commande du fauteuil et le convertisseur sans fil sur la même bande (1, 2, 3)



Pour obtenir le meilleur son possible, assurez-vous que le volume de la télévision est réglé à environ 50% de son maximum. Sur certaines télévisions, vous devez augmenter le volume séparément, dans les paramètres de son de la télévision. (Veuillez vous référer au manuel d'utilisation de la télévision pour connaître les instructions.)

GUIDE DE CONNEXION CÂBLÉE : TÉLÉVISION (TOUTES LES CONSOLES)



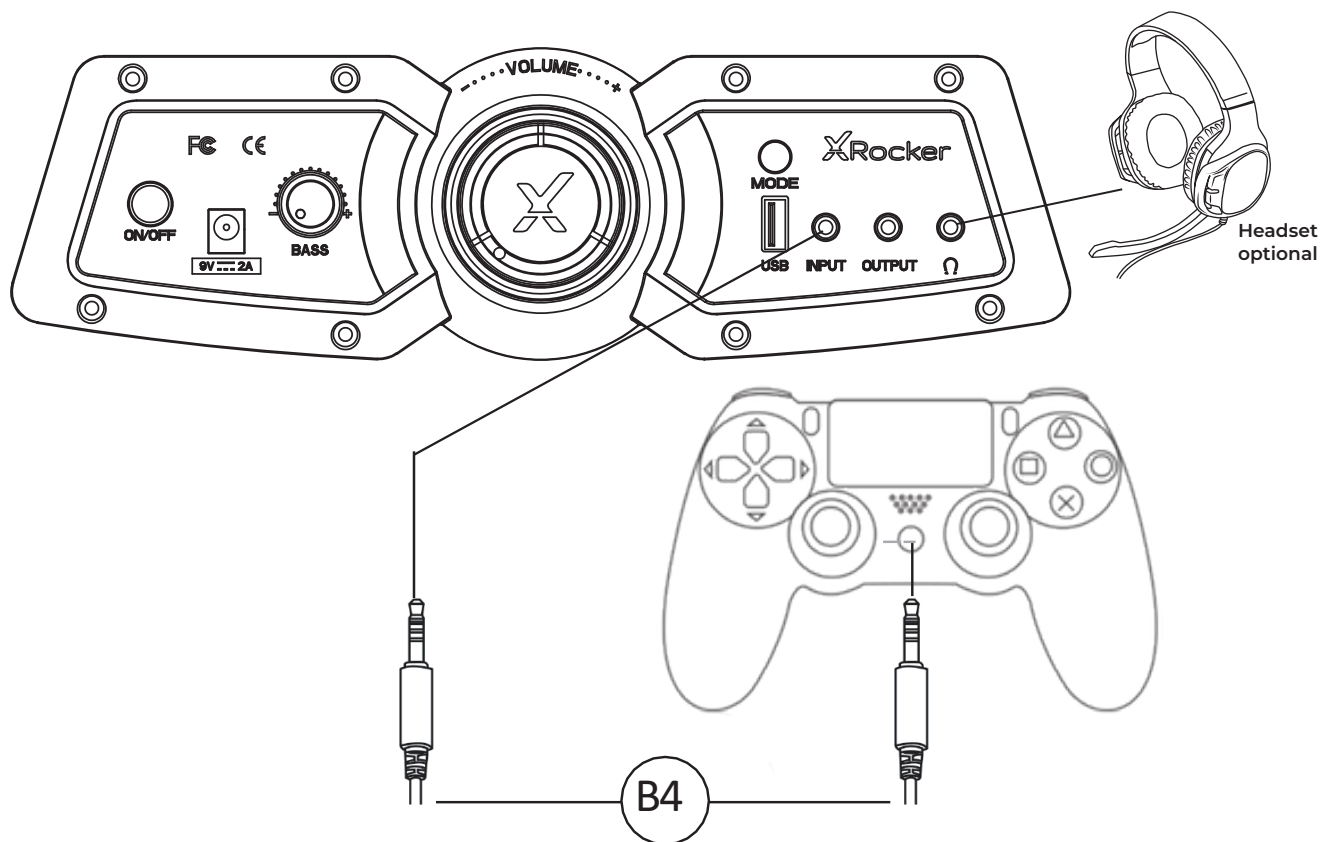
1. Connectez le câble B4 aux prises d'entrée (INPUT) RCA du panneau de commande du X Rocker
2. Connectez les adaptateurs RCA B3 à l'autre extrémité du câble RCA B1
3. Connectez le câble RCA B5 à l'adaptateur B3.
4. Connectez l'extrémité du câble 3,5 mm B4 dans la prise casque de votre télévision
5. Une fois connecté à votre télévision, augmentez le volume à 50% de son maximum pour le meilleur niveau sonore. **

***REMARQUE :** Si votre télévision ne possède pas de prise casque, il vous faudra acheter un adaptateur TOSlink supplémentaire pour vous connecter directement à une console et bénéficier du son.

******Sur certaines télévision, vous devez augmenter le volume de la sortie casque séparément, dans les paramètres de son de la télévision.

CONNEXION VIA UNE MANETTE : (SYSTÈMES PS4 UNIQUEMENT)

(active le pass-through du chat du casque)



1. Connectez une des extrémités du câble B4 au bas de la manette PS4 via la prise casque.
2. Connectez l'autre extrémité du câble B2 au fauteuil via le port vert.
3. Une fois la PS4 allumée, allez dans le menu principal (ou trouvez l'écran du menu principal. Maintenez le bouton PS de la manette PS4 enfoncé jusqu'à ce que le menu rapide apparaisse à l'écran.
4. Dans ce menu, sélectionnez (Réglage du son et des périphériques)
5. Sélectionnez ensuite (sortie vers casque)
6. Modifiez le réglage de (Chat audio uniquement) à (Tout audio)
7. Assurez-vous que le volume dans le menu précédent est réglé sur le maximum.
8. Réglez le commutateur sans fil du panneau de commande en position < OFF > (arrêt).

Dépannage

Problème	Solution
Le panneau de commande n'est pas sous tension	<ul style="list-style-type: none">• Assurez-vous que le câble d'alimentation est correctement branché.• Assurez-vous que l'alimentation au niveau de la source d'alimentation fonctionne correctement.• Lorsque le fauteuil est en position « ON » (marche), bougez légèrement le câble d'alimentation au niveau du port. Si des lumières vacillent (ou non), veuillez contacter l'assistance technique (détails ci-dessous).
Absence de son	<ul style="list-style-type: none">• Examinez les modes de connexion sur la page précédente et essayez si possible les modes de connexion alternatifs.• Confirmez que le périphérique/système est correctement configuré, comme spécifié dans le guide de connexion précédent.• Veillez à ce que le commutateur de canal sans fil soit dans la position correspondant à votre mode de connexion. (1, 2, 3 pour les connexions sans fil et AUX pour les connexions câblées).
Le convertisseur sans fil se coupe lorsque vous jouez/Aucune vibration ou son émanant du caisson de graves via une connexion analogique	Veillez vous assurer que le volume du dispositif source est à un niveau élevé pour renforcer le signal audio
Les câbles connectés à mon X Rocker ont été accidentellement cassés	Veillez contacter l'assistance X Rocker (support@xrockergaming.com) pour ce problème.
Interférences sur la connexion sans fil	Dans ce cas, essayez d'utiliser une des trois autres bandes sans fil pour isoler le signal.

INFORMATIONS RELATIVES À LA SANTÉ ET À LA SÉCURITÉ

- Évitez de plonger le X Rocker ou de le mettre en contact avec des liquides.
- Consultez l'assistance X Rocker avant de dévisser un composant électrique du fauteuil.
- Faites toujours attention aux câbles situés entre le fauteuil X Rocker et la source d'alimentation/le périphérique audio.
- Faites toujours attention aux câbles branches lorsque vous déplacez ou faites rouler le X Rocker.
- Si les câbles ou le matériel électrique sont cassés, il y a un risque d'électrocution. Veuillez contacter l'assistance pour obtenir des pièces de rechange et jetez les pièces endommagées conformément à la réglementation en vigueur.
- Ne vous tenez pas debout sur le X Rocker ou ne dépassez pas la limite de poids de 250lbs par d'autres moyens.
- Si votre X Rocker est pourvu d'un pied, ne vous penchez pas en arrière sur le fauteuil jusqu'au point où le pied se soulèverait du sol.
- Si votre X Rocker est pourvu d'accoudoirs, les accoudoirs X Rocker sont conçus pour le soutien et le confort pendant le jeu.; veuillez ne pas les utiliser comme support pour vous asseoir ou vous lever.
- L'écoute prolongée à un niveau sonore élevé peut entraîner des troubles de l'audition.
- Veuillez faire preuve de considération pour les autres lors d'écoutes à des niveaux sonores élevés via les enceintes du X Rocker.

Informations relatives à la sécurité liée à l'alimentation électrique

ATTENTION :

A. Pour l'adaptateur secteur, l'appareil ne doit pas être exposé à des égouttements ou éclaboussures et aucun objet rempli de liquide, comme un vase, ne doit être posé sur l'appareil ;

B. Pour l'adaptateur secteur, la fiche secteur est utilisée comme dispositif de déconnexion et doit rester facilement accessible ;

C. Utilisez uniquement les accessoires spécifiés par le fabricant.

Marque déposée de l'appareil électrique : BI

Nom du modèle : BI18L-090200-AdU

AdB Entrée : AC 100-240V~ 50/60Hz 0.5A

Sortie : DC 9V  2A

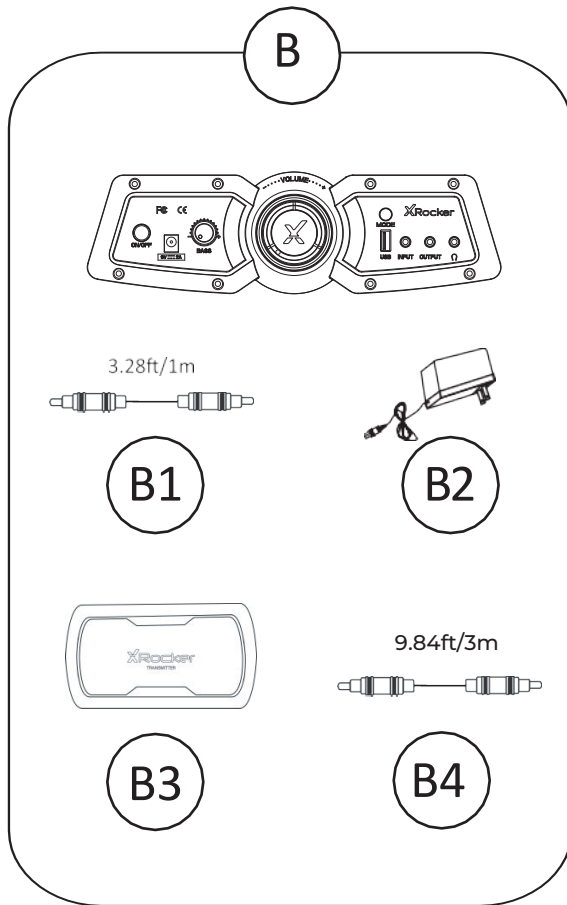
¡Bienvenido a la X Rocker!

Gracias por comprar esta silla de juegos X Rocker. ¡Usted está ahora cerca de mejorar sus juegos favoritos con audio!

Para comenzar, por favor, ensamble la silla utilizando las instrucciones de ensamblaje que se encuentran en el folleto separado y luego siga las instrucciones de este manual para ¡disfrutar de la silla!

ÍNDICE

- 20 Contenido de la caja y visión general del panel de control
- 21 Guía de conexión inalámbrica: TV (todas las consolas)
- 22 Guía de conexión alámbrica: TV (todas las consolas)
- 23 Conexión por controlador (solo sistemas PS4)
- 24 Consejos de resolución de problemas
- 25 Salud y seguridad
- 26 Información de seguridad acerca de la fuente de alimentación



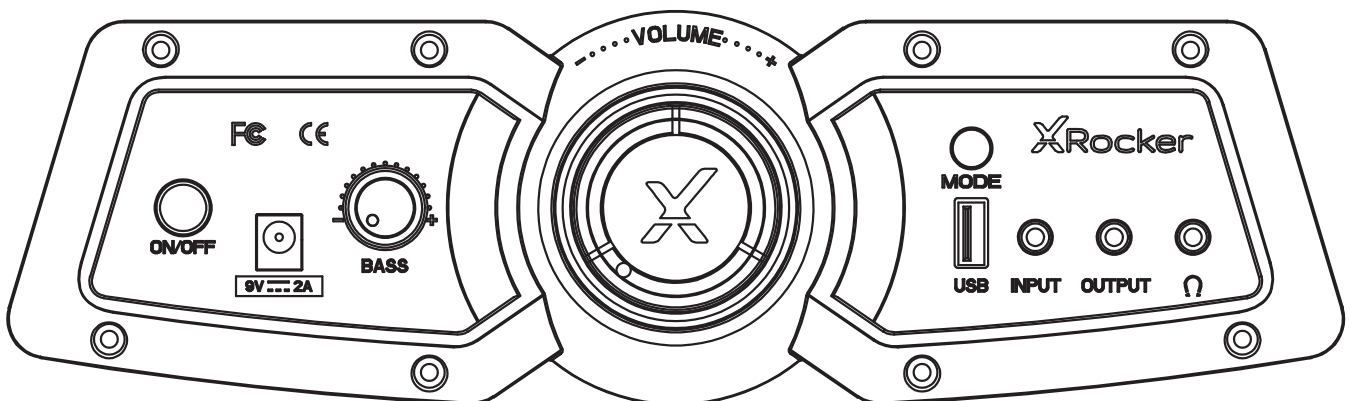
B1 - Cable de audio de 3.5 mm a 3.5 mm de 1 m

B2 - Cable de alimentación eléctrica

B3 - Transmisor inalámbrico

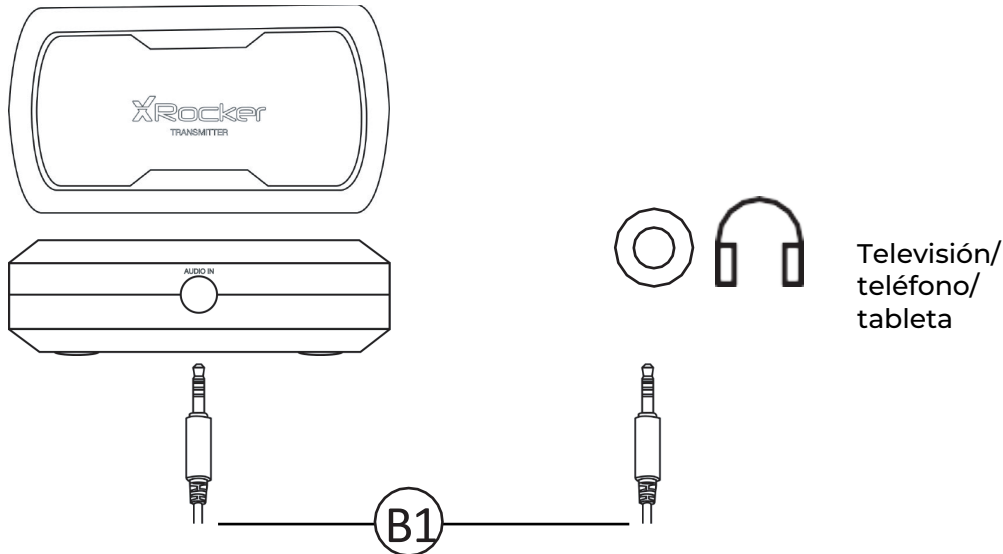
B4 - Cable de audio de 3.5 mm a 3.5 mm de 3 m

VISIÓN GENERAL DEL PANEL DE CONTROL

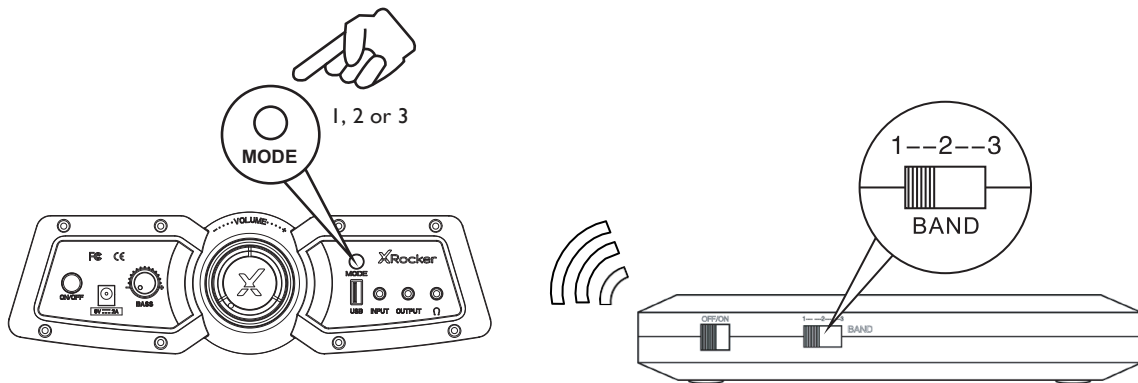


GUÍA DE CONEXIÓN INALÁMBRICA: TV (TODAS LAS CONSOLAS)

Para realizar la conexión utilizando el transmisor inalámbrico, conecte (B3) dicho transmisor a su televisor utilizando (B1/B4) el cable de 3.5 mm a 3.5 mm

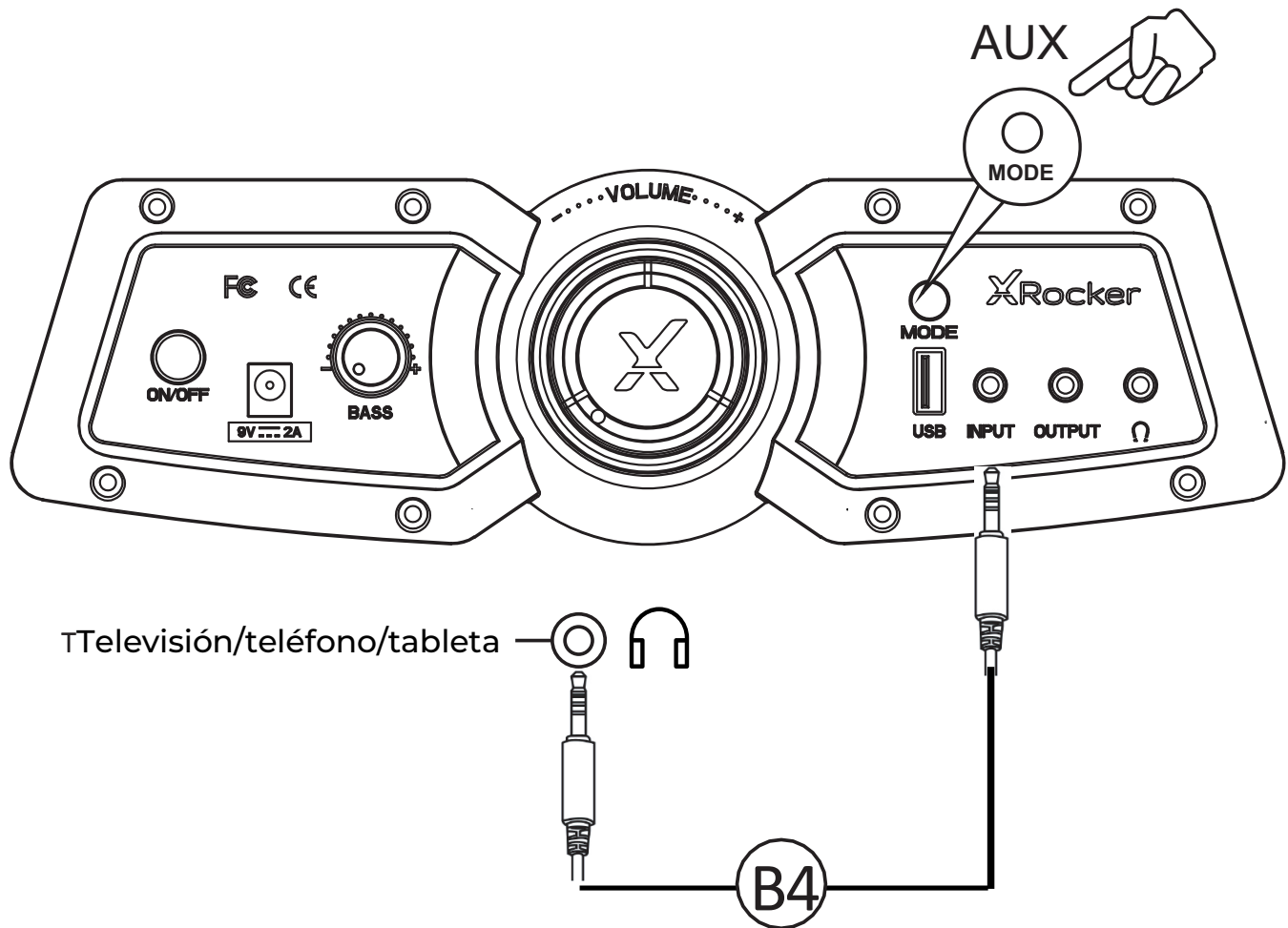


Una vez conectado, ajuste el panel de control de la silla y el transmisor inalámbrico a la misma banda.



Para obtener el mejor sonido, asegúrese de que el volumen del televisor esté ajustado aproximadamente a 50% del máximo. Dependiendo del televisor, es posible que necesite ajustar el nivel del volumen por separado en el menú de ajustes de sonido del televisor. (Por favor, consulte el manual del televisor para obtener instrucciones).

GUÍA DE CONEXIÓN ALÁMBRICA: TV (TODAS LAS CONSOLAS)



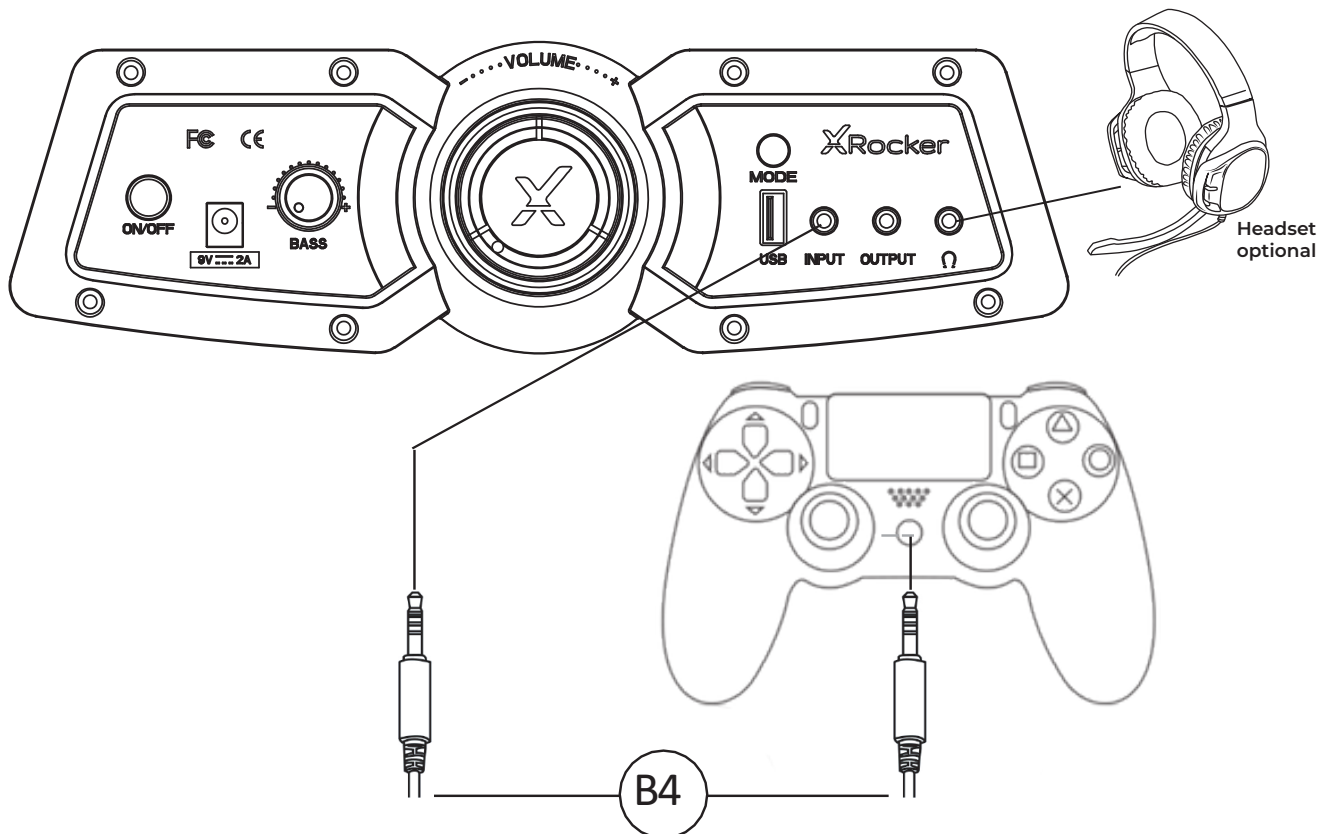
1. Conecte el cable B4 a las tomas de entrada (INPUT) RCA del panel de control de la X Rocker.
2. Conecte los adaptadores RCA B3 al otro extremo del cable RCA B1.
3. Conecte el cable RCA B4 al adaptador B3.
4. Conecte el extremo de 3.5 mm B4 a la toma de entrada para audífonos de su televisor.
5. Una vez que esté conectado a su televisor, aumente el volumen hasta el 50% del máximo para obtener el mejor nivel de sonido.**

***NOTA:** Si su televisor no cuenta con una toma de entrada para audífonos, entonces es posible que necesite comprar un adaptador TOSlink adicional para conectarse directamente a la consola con el fin de obtener audio. Contacte a Asistencia para obtener más detalles.

**Dependiendo de su televisor, es posible que necesite aumentar el volumen de los audífonos separadamente en los ajustes de sonido del televisor.

CONEXIÓN POR CONTROLADOR: (SOLO SISTEMAS PS4)

(habilita el paso a través del chat de auriculares)



1. Conecte el cable B4 a la parte inferior del controlador PS4 a través de la toma de entrada para audífonos.
2. Conecte el otro extremo del cable B4 a la silla a través del puerto verde.
3. Con el PS4 encendido, vaya al menú principal (o localice la pantalla de menú principal). Presione y mantenga presionado el botón PS del controlador PS4 hasta que el menú rápido aparezca en la pantalla.
4. En este menú, seleccione (Ajustar el sonido y los dispositivos)
5. Luego, seleccione (salida a audífonos)
6. Cambie el ajuste de (solo chat) a (todo audio)
7. Asegúrese de que el volumen del menú anterior esté ajustado al máximo.
8. Ponga el interruptor inalámbrico del panel de control en la posición "OFF" (apagado)

CONSEJOS DE RESOLUCIÓN DE PROBLEMAS

PROBLEMA	PASOS DE RESOLUCIÓN DE PROBLEMAS
No llega alimentación eléctrica al panel de control	<ul style="list-style-type: none">• Asegúrese de que el cable de alimentación esté conectado correctamente.• Asegúrese de que el suministro eléctrico en la fuente de alimentación esté funcionando correctamente.• Con la silla en la posición “ON” (encendido), mueva ligeramente el cable de alimentación en el puerto. Si cualquiera de las luces parpadea (o no), sírvase contactar a Asistencia (detalles a continuación).
No hay sonido	<ul style="list-style-type: none">• Examine los métodos de conexión indicados en la página interior y, si es posible, pruebe métodos de conexión alternativos.• Confirme que el dispositivo/sistema está configurado correctamente de acuerdo con la guía de conexión que antecede.• Asegúrese de que el conmutador de canales inalámbricos esté en la posición correspondiente que sea adecuada para su método de conexión (1,2,3 para conexiones inalámbricas y AUX para conexiones alámbricas).
El transmisor inalámbrico se desconecta mientras se está jugando/No hay vibración ni sonido procedente del parlante de ultr Graves a través de la conexión analógica	Por favor, asegúrese de que el volumen del dispositivo fuente esté a un nivel más alto para reforzar la señal de audio.
Los cables conectados a mi X Rocker se han roto accidentalmente	Sírvase contactar a Asistencia de X Rocker (support@xrockergaming.com) acerca de este problema.
Interferencia en la conexión inalámbrica	En este caso, pruebe otra de las tres bandas inalámbricas para aislar la señal.

INFORMACIÓN SOBRE SALUD Y SEGURIDAD

- Evite sumergir la X Rocker en líquidos y que la misma entre en contacto con líquidos.
- Por favor, consulte a Asistencia de X Rocker antes de desatornillar cualquiera de los componentes eléctricos de la silla.
- Por favor, preste atención siempre a cualquier cable que se haya tendido entre la X Rocker y la fuente de alimentación/el dispositivo de audio.
- Por favor, preste atención siempre a los cables conectados cuando mueva, gire y bascule la X Rocker.
- Si los cables o los equipos eléctricos están rotos, es posible que esto presente un riesgo de electrocución. Sírvase contactar a Asistencia para obtener reemplazos y deseche estas piezas de manera segura.
- No se ponga de pie sobre la X Rocker ni exceda el límite de peso de 250 lb por otros medios.
- Si su X Rocker viene con un pedestal, no se incline hacia atrás en la silla hasta el punto en que el pedestal se levantaría del piso.
- Si su X Rocker viene con reposabrazos, los reposabrazos X Rocker están diseñados para ofrecer soporte y comodidad mientras se está jugando. Por favor, no los use como soporte para sentarse y levantarse de la silla.
- Es posible que la reproducción de audio durante largos períodos a volúmenes altos contribuya a dificultades de audición.
- Por favor, sea considerado con los demás cuando reproduzca sonido a través de los parlantes de la X Rocker a volúmenes más altos.

Información de seguridad acerca de la fuente de alimentación

ATENCIÓN:

- A. Sobre el adaptador de alimentación: el aparato no deberá quedar expuesto a goteos ni salpicaduras. Procure asimismo no colocar encima de él objetos que contengan líquidos (p .ej., floreros).
- B. Sobre el adaptador de alimentación: el enchufe del suministro de corriente se utiliza como dispositivo de desconexión, por lo que deberá permanecer fácilmente accesible en todo momento.
- C. Utilice únicamente los componentes y accesorios especificados por el fabricante.

Marca de la unidad de fuente de alimentación: BI

Nombre del modelo: BI18L-090200-AdU

Corriente de entrada: AC 100-240V~ 50/60Hz 0.5A

Corriente de salida: DC 9V  2A

CAUTION: The user is cautioned that changes or modifications not expressly approved by the party responsible for compliance could void the user's authority to operate the equipment.

FCC NOTE: This equipment has been tested and found to comply with the limits for a Class B digital device, pursuant to Part 15 of the FCC Rules. These limits are designed to provide reasonable protection against harmful interference in a residential installation. This equipment generates, uses and can radiate radio frequency energy and, if not installed and used in accordance with the instructions, may cause harmful interference to radio communications. However, there is no guarantee that interference will not occur in a particular installation.

If this equipment does cause harmful interference to radio or television reception, which can be determined by turning the equipment off and on, the user is encouraged to try to correct the interference by one or more of the following measures:

- Reorient or relocate the receiving antenna.
- Increase the separation between the equipment and receiver.
- Connect the equipment into an outlet on a circuit different from that to which the receiver is connected.
- Consult the dealer or an experienced radio/TV technician for help. FCC Radiation Exposure Statement: This equipment complies with FCC radiation exposure limits set forth for an uncontrolled environment. This transmitter must not be co-located or operating in conjunction with any other antenna or transmitter.

IC

This device complies with Industry Canada licence-exempt RSS standard(s). Operation is subject to the following two conditions:

- (1) this device may not cause interference, and
- (2) this device must accept any interference, including interference that may cause undesired operation of the device.

Le présent appareil est conforme aux CNR d'Industrie Canada applicables aux appareils radio exempts. L'exploitation est autorisée aux deux conditions suivantes :

- (1) l'appareil ne doit pas causer d'interférences, et
- (2) l'utilisateur de l'appareil doit accepter tout brouillage radioélectrique subi, même si le brouillage est susceptible d'en compromettre le fonctionnement.

IC Radiation Exposure Statement:

This equipment complies with Canada radiation exposure limits set forth for uncontrolled environments. This transmitter must not be co-located or operating in conjunction with any other antenna or transmitter.

Déclaration d'IC sur l'exposition aux radiations:

Cet équipement est conforme aux limites d'exposition aux radiations définies par le Canada pour des environnements non contrôlés.

Cet émetteur ne doit pas être installé au même endroit ni utilisé avec une autre antenne ou un autre émetteur.

Need Help?
Email: support@xrockergaming.com
www.xrockergaming.com

IMPORTANT: You must keep your original retail receipt as proof of purchase.