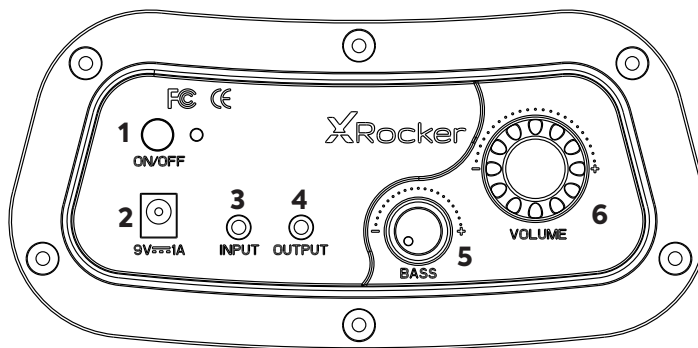
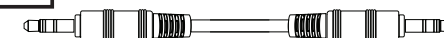


2.1 BLUETOOTH - ENGLISH

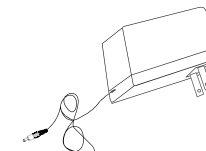
VIEW LATEST INSTRUCTIONS ONLINE:



B1



B2



Missing Parts?
Contact X Rocker Support:



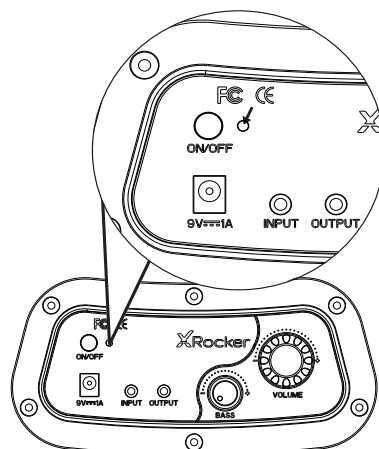
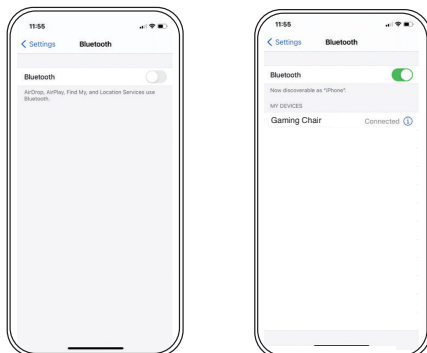
WWW.XROCKERGAMING.COM
WWW.XROCKERGAMING.COM/PAGES/SUPPORT



WWW.XROCKERUK.COM
WWW.XROCKERUK.COM/PAGES/SUPPORT

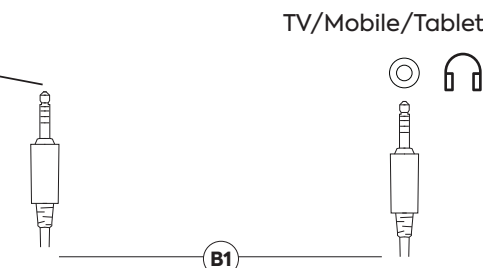
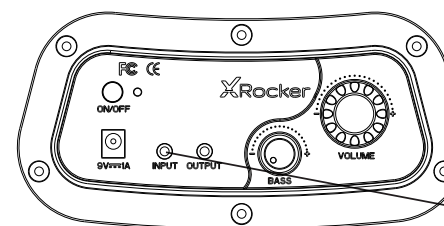
1. On/Off	Press to toggle chair on/off
2. Power Input	Plug your power supply into this socket
3. Input Socket	Plug the 3.5mm cable into here for audio from your TV or your controller
4. Output Socket	Allows you to connect multiple chairs or audio devices together
5. Bass	Rotate the dial to adjust the intensity of Bass audio
6. Volume	Rotate this dial to adjust volume

BLUETOOTH CONNECTION



1. On the Audio output device go into its Bluetooth settings, turn Bluetooth on if it is not on already and search for XROCKER. Upon finding this, select the XROCKER option. If a passcode is required the four digit code will be '0000'.
2. After connecting, the indicator light on the panel will stay on.

CONNECT TO TV (WIRED)

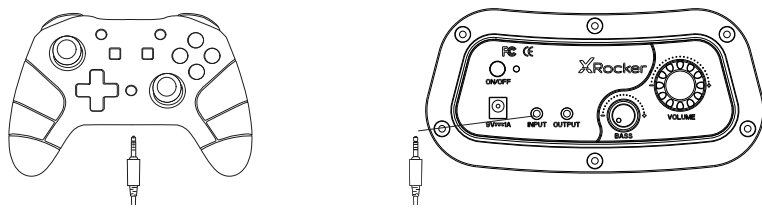


1. Connect the B1 cable to X Rocker control panel INPUT socket.
2. Connect other end of the B1 3.5mm end into the headphone socket of your television.*
3. Once connected to your TV, increase volume to 50% of the maximum for the best sound level.**

*If your TV does not feature a headphone socket then you may need to purchase an additional TOSlink adapter to get connected directly to a console for audio.

**Depending on your TV, you may need to increase the headphone volume separately in the TV sound settings.

CONSOLE CONNECTION: CONTROLLER CONNECTION METHOD (PS4/PS5, XBOX ONE/SERIES, SWITCH)



PS4 DUALSHOCK 4 CONNECTION GUIDE*

1. Connect the B1 cable to the bottom of the PS4 controller via the headset socket.
2. Connect the other end of the B1 cable to the chair via the green input port.
3. With the PS4 turned on go to the main menu (or locate the main menu screen). Press and hold the PS button on the PS4 controller until the quick menu appears on screen.
4. In this menu select [adjust sound and devices].
5. Then select [output to headphones].
6. Change the setting from [chat only] to [all audio].
7. Make sure the volume in the previous menu is set to the maximum.

SWITCH CONNECTION GUIDE

1. Connect the B1 Cable to the bottom of the Switch via the headset socket.**
2. Connect the other end of the B1 cable to the chair via the green input port.

XBOX ONE / SERIES CONTROLLER GUIDE*

1. Connect the B1 cable to the bottom of the xbox controller via the headset socket.**
2. Connect the other end of the B1 cable to the chair via the green input port.
3. The Xbox will automatically recognize the connection and pass through to the product.
4. To increase volume, press the guide button, navigate to the speaker icon and increase the headset volume setting.

PS5 DUALSENSE CONNECTION GUIDE*

1. Connect the B1 cable to the bottom of the PS5 Dual Sense controller via the headset socket.
2. Connect the other end of the B1 cable to the chair via the green input port.
3. Press the Playstation button once to bring up the control center.
4. Select [Sound] > [Output Device] > [Headset (controller)].
5. Ensure that [Output to headphones] is correctly set to [All Audio].
6. You can check this by going to [Settings] > [Sound] > [Audio Output] > [Output to headphones] > [All Audio].

* You may need an Xbox One™ headset adapter if a headset socket is not available on your controller. These are available separately through any gaming retailer.

TROUBLESHOOTING TIPS

NO POWER GOING TO THE CONTROL PANEL

- Make sure the power cable is connected correctly.
- Make sure that the power source is working correctly.
- With the chair turned to the ON position, give the power cable a slight wiggle in the port. If any light flickers (or not) please contact support

NO SOUND

- Connect a mobile phone to the X Rocker using the phone connection guidelines in the manual to test the chair for sound.
- Confirm that the device/system is correctly configured as per previous connection guide.
- Make sure that you indeed have a headphone socket on your TV. This will typically be marked with a headphone symbol or "H/P OUT".

STEREO SPEAKERS DO NOT PRODUCE SOUND/SOUND IS FAINT

- Please make sure the volume of the source device is at a higher level to strengthen the audio signal.

THE CABLES CONNECTED TO MY X ROCKER HAVE BEEN BROKEN ACCIDENTALLY

- Please contact X Rocker Support regarding this issue.

DON'T HAVE A HEADPHONE SOCKET ON YOUR TV?

- You may need to purchase a TOSlink adapter. If you are unsure as to which to purchase, please contact X rocker support regarding this issue.

NEED ADDITIONAL ASSISTANCE? CONTACT X ROCKER SUPPORT:



WWW.XROCKERGAMING.COM
XROCKERGAMING.COM/PAGES/SUPPORT



WWW.XROCKERUK.COM
XROCKERUK.COM/PAGES/SUPPORT

HEALTH AND SAFETY INFORMATION

- For the first time use and installation of your X Rocker product, please ensure that cables and power supplies are handled by a adult to ensure safe and correct usage.
- Make sure to unplug the X Rocker Power supply from the mains socket before cleaning.
- Avoid direct contact with liquids. To clean, wipe with a damp cloth. If a spillage occurs, switch off the X Rocker and wait for the product to dry before reusing.
- Do not use any type of abrasive pad or abrasive cleaning solutions as these may damage the X Rocker surface material.
- Please consult X Rocker Support before unscrewing and disassembling any of the electrical components or undertaking any changes to the chair. If any unauthorized modifications or repairs are made before consultation, then this will void your warranty.
- To reduce potential trip hazards or entanglement hazards, arrange and secure any cables so that people and pets are not likely to trip over or accidentally pull on them as they move around or walk through the area.
- Please be careful when rotating and swiveling the X Rocker when in use. Cables and wires may be pulled or damaged in the process and cause damage to the X Rocker control panel or cabling.
- If any of the cables or electrical equipment become damaged in any way, stop using immediately and contact X Rocker for more details on how to replace the component.
- Do not stand on the chair at any time or exceed the 120kg weight limit via other means.
- Do not lean back on the chair or force the chair to the point in which the pedestal would lift off the ground as this will potentially cause damage to the product or injury to the user.
- X Rocker armrests are designed for support and comfort during gameplay, please do not stand or sit of the arms directly. Do not apply weight to the armrests when leaving the chair to ensure long term durability.
- Do not use the X Rocker speakers at high volume for any extended period. To avoid hearing damage, use your speaker at a comfortable, moderate volume level. Parents, please monitor your child's usage to avoid long term hearing loss or discomfort.
- When not in use, keep cables and power supplies out of reach of children, please also ensure that these are not subject to harsh impacts such as dropping or throwing the components.
- Never place any type of candle or naked flame on or near the X Rocker at any time. While X Rocker products are compliant with UK and European fire safety regulations, prolonged exposure to naked flames will result in damage to the product and other safety hazards.

POWER SUPPLY SAFETY INFORMATION

ATTENTION:

A. To reduce the risk of fire, electric shock or product damage, do not expose the X Rocker power supply to rain, moisture, dripping or splashing. No objects filled with liquids, such as vases, should be placed near the power supply. If you spill any liquid into the power supply, it can cause serious damage. Switch it off at the mains immediately. Withdraw the power supply and consult your dealer.

B. Always disconnect the power supply from the mains before connecting/disconnecting other devices or moving the X Rocker.

C. Only use the supplied cables, power supplies and accessories specified by and manufactured by X Rocker.

D. Avoid extreme degrees of temperature, either hot or cold. Place the unit well away from heat sources such as radiators or gas/electric fires.

E. Avoid exposure to direct sunlight and other sources of heat.

F. Ensure that cables and power supplies are kept in a safe location, out of the reach of children to avoid any potential hazards that include; dropping, throwing, tripping over, cutting etc. If you encounter any visible notches or cuts in the power supply or other cables, avoid using the product and contact X Rocker Support for more assistance.

Power Supply unit trademark: ZL
Model name: ZL-A012W0901000
Input: AC 100-240V ~ 50/60Hz 0.5A Max
Output: DC 9V --- 1.0A

NEED ADDITIONAL ASSISTANCE? CONTACT X ROCKER SUPPORT:



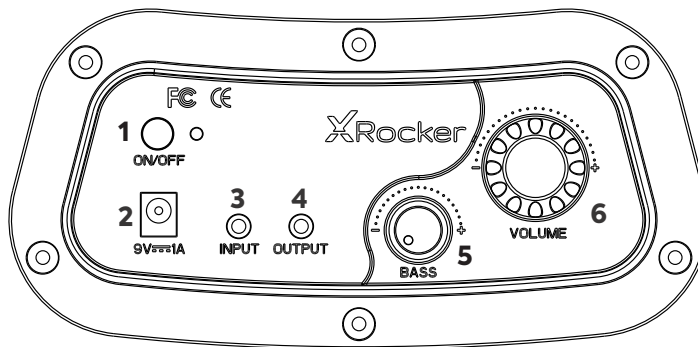
WWW.XROCKERGAMING.COM
XROCKERGAMING.COM/PAGES/SUPPORT



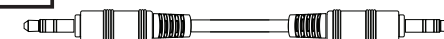
WWW.XROCKERUK.COM
XROCKERUK.COM/PAGES/SUPPORT

2.1 BLUETOOTH – FRANÇAISE

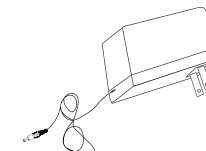
VIEW LATEST INSTRUCTIONS ONLINE:



B1



B2



Parties manquantes?
Contact X Rocker Support:



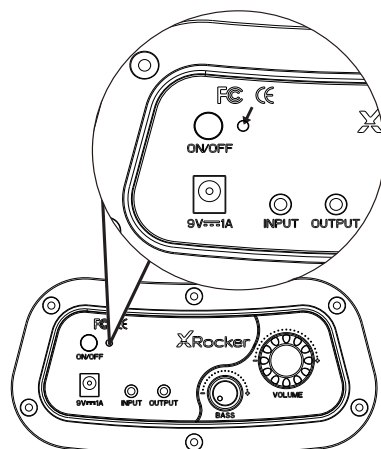
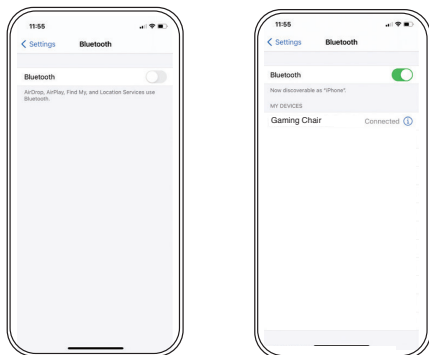
WWW.XROCKERGAMING.COM
WWW.XROCKERGAMING.COM/PAGES/SUPPORT



WWW.XROCKERUK.COM
WWW.XROCKERUK.COM/PAGES/SUPPORT

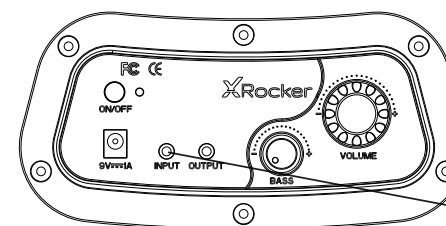
1. Allumé / éteint	Appuyez pour activer/désactiver le fauteuil
2. Puissance absorbée	Branchez votre alimentation sur cette prise
3. MP3 dans la prise	Branchez le câble 3,5 mm ici pour l'audio de votre téléviseur ou votre manette.
4. Prise de courant	Vous permet de connecter plusieurs chaises ou audio appareils ensemble
5. Basse	Tournez le cadran pour régler l'intensité du son des basses
6. Le volume	Tournez ce cadran pour régler le volume

CONNEXION BLUETOOTH

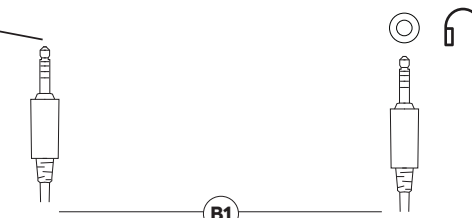


1. Sur le périphérique de sortie audio, accédez à ses paramètres Bluetooth, activez Bluetooth s'il ne l'est pas déjà et recherchez XROCKER. Après avoir trouvé cela, sélectionnez l'option XROCKER. Si un mot de passe est requis, le code à quatre chiffres sera « 0000 ».
2. Après la connexion, le voyant lumineux sur le panneau reste allumé.

SE CONNECTER AU TÉLÉVISEUR (FILAIRE)



Téléviseur/Mobile/Tablette

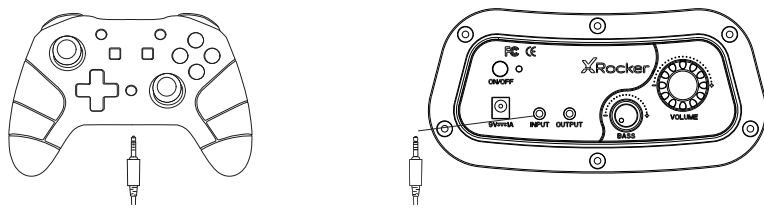


1. Connectez une extrémité du câble B1 aux prises d'entrée (INPUT) sur le panneau de contrôle X Rocker
2. Branchez l'autre extrémité de l'extrémité B1 3,5 mm dans la prise casque de votre téléviseur.*
3. Après avoir réalisé la connexion avec votre téléviseur, augmentez le volume à 50 % du maximum pour obtenir le meilleur niveau sonore.**

* Si votre téléviseur n'est pas équipé d'une prise pour un casque, vous devrez peut-être acheter un adaptateur TOSlink supplémentaire pour vous connecter directement à une console pour l'audio. Contactez le service d'assistance technique pour plus de détails.

** En fonction de votre téléviseur, vous devrez peut-être augmenter le volume des écouteurs séparément dans les paramètres de son du téléviseur.

CONNEXION À LA CONSOLE : MÉTHODE DE CONNEXION DE LA MANETTE (PS4/PS5, XBOX ONE/SERIES, SWITCH)



GUIDE DE CONNEXION DU COMMUTATEUR

1. Connectez le câble B1 en haut du Switch via la prise casque***
2. Connectez l'autre extrémité du câble B1 à la chaise via le port d'entrée vert

GUIDE DE LA MANETTE XBOX ONE/SERIES*

1. Connectez le câble B1 au bas de la manette Xbox via la prise casque****
2. Connectez l'autre extrémité du câble B1 à la chaise via le port d'entrée vert
3. La Xbox reconnaîtra automatiquement la connexion et passera par le X Rocker.
4. Pour augmenter le volume, appuyez sur le bouton guide, accédez à l'icône du haut-parleur et augmentez le réglage du volume du casque.

Vous aurez peut-être besoin d'un adaptateur de casque Xbox One si une prise casque n'est pas disponible sur votre manette. Ceux-ci sont disponibles séparément auprès de n'importe quel détaillant de jeux.

GUIDE DE CONNEXION PS4 DUAL SHOCK 4*

1. Connectez le câble B1 à la partie inférieure du contrôleur PS4™ via la prise pour le casque.
2. Connectez l'autre extrémité du câble B1 au fauteuil via le port d'entrée vert.
3. Une fois le contrôleur PS4™ allumé, accédez au menu principal (ou localisez l'écran du menu principal). Appuyez sur le bouton PS du contrôleur PS4™ et maintenez-le enfoncé jusqu'à ce que le menu rapide apparaisse à l'écran.
4. Dans ce menu, sélectionnez [Adjust sound and devices / Ajuster le son et les périphériques].
5. Sélectionnez ensuite [output to headphones / Sortie vers le casque d'écoute].
6. Changez le réglage de [Chat Only / Dialogue seulement] à [All audio / Tout audio]
7. Assurez-vous que le volume dans le menu précédent est réglé au maximum.

GUIDE DE CONNEXION PS5™ DUALSENSE*

1. Connectez le câble B1 au bas de la manette PS5™ Dualsense via la prise pour le casque.
2. Connectez l'autre extrémité du câble B1 au fauteuil via le port d'entrée vert.
3. Appuyez une fois sur le bouton Playstation pour afficher le centre de contrôle
4. Sélectionnez [Son], [Périphérique de sortie] puis [Casque (contrôleur)]
5. Assurez-vous que [Sortie vers le casque] est correctement réglé sur [Tout l'audio]
6. Vous pouvez le vérifier en allant dans [Paramètres] > [Son] > [Sortie audio] > [Sortie vers casque] > [Tous les fichiers audio].

CONSEILS POUR LA RECHERCHE DES CAUSES DES PROBLÈMES

LE PANNEAU DE COMMANDE N'EST PAS CONNECTÉ À UNE SOURCE D'ALIMENTATION ÉLECTRIQUE.

- Assurez-vous que le câble d'alimentation électrique est correctement connecté.
- Assurez-vous que l'alimentation électrique de la source d'alimentation fonctionne correctement.
- Lorsque le fauteuil est en position « ON » (marche), bougez légèrement le câble d'alimentation au niveau du port. Si des lumières vacillent (ou non), veuillez contacter l'assistance technique (détails ci-dessous).

PAS DE SON

- Connectez un téléphone portable au X Rocker en suivant les directives de connexion téléphonique du manuel pour tester le son du fauteuil.
- Confirmez que le périphérique/système est correctement configuré, comme spécifié dans le guide de connexion précédent.
- Assurez-vous que vous avez bien une prise casque sur votre téléviseur. Cela sera généralement marqué par un symbole de casque ou "H/P OUT".

LES HAUT-PARLEURS STÉRÉO NE PRODUISENT PAS DE SON/LE SON EST FAIBLE

- Veuillez vous assurer que le volume de l'appareil source est à un niveau plus élevé pour renforcer le signal audio.

LES CÂBLES CONNECTÉS À MON X ROCKER ONT ÉTÉ CASSÉS ACCIDENTELLEMENT.

- Veuillez contacter l'assistance X Rocker pour ce problème.

IL N'Y A PAS DE PRISE CASQUE SUR VOTRE TÉLÉVISION ?

- Vous avez certainement besoin d'acheter un adaptateur TOSlink. Si vous n'êtes pas certain de ce que vous devez acheter, veuillez contacter X Rocker

BESOIN D'AIDE SUPPLÉMENTAIRE ? CONTACTER L'ASSISTANCE X ROCKER



WWW.XROCKERGAMING.COM
XROCKERGAMING.COM/PAGES/SUPPORT



WWW.XROCKERUK.COM
XROCKERUK.COM/PAGES/SUPPORT

INFORMATIONS SUR LA SANTÉ ET LA SÉCURITÉ

- Pour la première utilisation et installation de votre produit X Rocker, veuillez vous assurer que les câbles et les alimentations sont manipulés par un parent ou un tuteur légal pour garantir une utilisation sûre et correcte.
- Assurez-vous de débrancher l'alimentation X Rocker de la prise secteur avant de nettoyer.
- Évitez tout contact direct avec des liquides. Pour nettoyer, essuyez avec un chiffon humide. En cas de déversement, éteignez le X Rocker et attendez que le produit sèche avant de le réutiliser.
- "N'utilisez aucun type de tampon abrasif ou de solution de nettoyage abrasive car ceux-ci peuvent endommager le matériau de surface du X Rocker."
- Veuillez consulter le support X Rocker avant de dévisser et de démonter l'un des composants électriques ou d'apporter des modifications au fauteuil. Si des modifications ou des réparations non autorisées sont effectuées avant la consultation, cela annulera votre garantie.
- Pour réduire les risques potentiels de trébuchement ou d'enchevêtrement, arrangez et fixez tous les câbles de sorte que les personnes et les animaux ne risquent pas de trébucher ou de tirer dessus accidentellement lorsqu'ils se déplacent ou traversent la zone.
- Soyez prudent lorsque vous faites pivoter et pivoter le X Rocker lors de son utilisation. Les câbles et les fils peuvent être tirés ou endommagés au cours du processus et endommager le panneau de commande ou le câblage du X Rocker.
- Si l'un des câbles ou de l'équipement électrique est endommagé de quelque façon que ce soit, cessez immédiatement d'utiliser et contactez X Rocker pour plus de détails sur la façon de remplacer le composant.
- Ne vous tenez jamais debout sur la chaise et ne dépassez pas la limite de poids de 120 kg par d'autres moyens.
- Ne vous penchez pas en arrière sur la chaise et ne forcez pas la chaise au point où le socle se soulèverait du sol car cela pourrait endommager le produit ou blesser l'utilisateur.
- Les accoudoirs X Rocker sont conçus pour offrir soutien et confort pendant le jeu. Veuillez ne pas vous tenir ou vous asseoir directement sur les bras. N'appliquez pas de poids sur les accoudoirs lorsque vous quittez le fauteuil pour assurer une durabilité à long terme.
- N'utilisez pas les enceintes X Rocker à volume élevé pendant une période prolongée. Pour éviter des dommages auditifs, utilisez votre haut-parleur à un niveau de volume confortable et modéré. Parents, veuillez surveiller l'utilisation de votre enfant pour éviter une perte d'audition ou une gêne à long terme.
- Lorsque vous ne les utilisez pas, gardez les câbles et les alimentations hors de portée des enfants, assurez-vous également qu'ils ne sont pas soumis à des chocs violents tels que la chute ou le lancement des composants.
- "Ne placez jamais aucun type de bougie ou de flamme nue sur ou près du X Rocker à tout moment. Bien que les produits X Rocker soient conformes aux réglementations britanniques et européennes en matière de sécurité incendie, une exposition prolongée à des flammes nues entraînera des dommages au produit et d'autres risques pour la sécurité."

INFORMATIONS SUR LA SÉCURITÉ DE L'ALIMENTATION ÉLECTRIQUE

ATTENTION:

- A. Pour réduire les risques d'incendie, d'électrocution ou d'endommagement du produit, n'exposez pas le bloc d'alimentation X Rocker à la pluie, à l'humidité, aux gouttes ou aux éclaboussures. Aucun objet rempli de liquide, tel qu'un vase, ne doit être placé à proximité de l'alimentation électrique. Si vous renversez du liquide dans le bloc d'alimentation, cela peut provoquer de graves dommages. Coupez-le immédiatement sur le secteur. Retirez l'alimentation et consultez votre revendeur.
- B. Débranchez toujours l'alimentation du secteur avant de connecter / déconnecter d'autres appareils ou de déplacer le X Rocker.
- C. Utilisez uniquement les câbles, blocs d'alimentation et accessoires fournis spécifiés et fabriqués par X Rocker.
- D. Évitez les températures extrêmes, chaudes ou froides. Placez l'appareil loin des sources de chaleur telles que les radiateurs ou les feux de gaz / électriques.
- E. Évitez l'exposition directe au soleil et à d'autres sources de chaleur.
- F. Assurez-vous que les câbles et les blocs d'alimentation sont conservés dans un endroit sûr, hors de la portée des enfants pour éviter tout danger potentiel, notamment; tomber, lancer, trébucher, couper, etc. Si vous rencontrez des encoches ou des coupures visibles dans l'alimentation ou d'autres câbles, évitez d'utiliser le produit et contactez le support X Rocker pour plus d'assistance.

Marque déposée de l'appareil électrique : ZL

Nom du modèle : ZL-A012W0901000

AdB Entrée : 100-240V ~ 50/60Hz 0.5A Max

Sortie : 9V --- 1.0A

NEED ADDITIONAL ASSISTANCE? CONTACT X ROCKER SUPPORT:



WWW.XROCKERGAMING.COM
XROCKERGAMING.COM/PAGES/SUPPORT

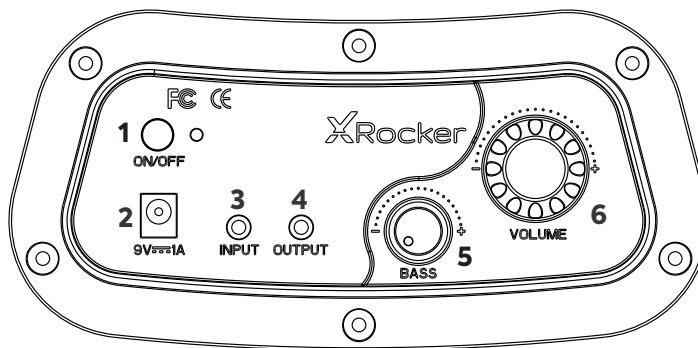


WWW.XROCKERUK.COM
XROCKERUK.COM/PAGES/SUPPORT

VIEW LATEST INSTRUCTIONS ONLINE:

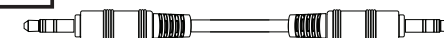


XROCKERGAMING.COM
XROCKERUK.COM

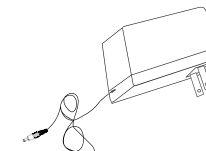


1. Encendido / Apagado	Presione para encender/apagar la silla
2. Entrada de alimentación	Conecte su fuente de alimentación a este enchufe
3. MP3 en el zócalo	Conecte el cable de 3.5 mm aquí para el audio de su televisor o su controlador.
4. Toma de salida	Le permite conectar varias sillas o dispositivos de audio juntos
5. Bajo	Gire el dial para ajustar la intensidad del audio de graves
6. Volumen	Gire este dial para ajustar el volumen

B1



B2



¿Partes faltantes?
Contact X Rocker Support:

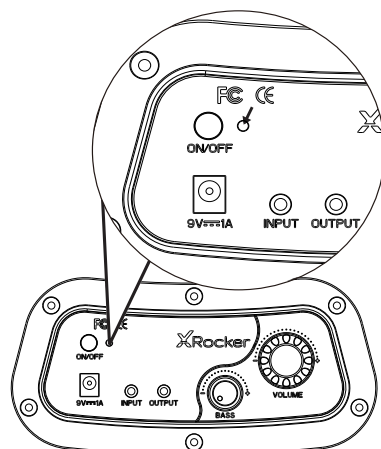
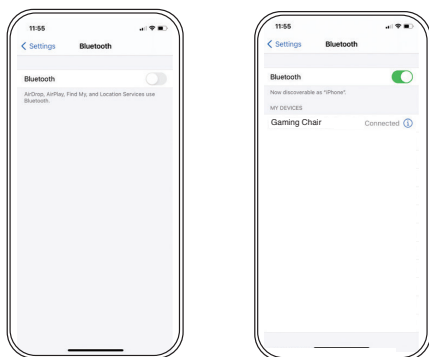


WWW.XROCKERGAMING.COM
WWW.XROCKERGAMING.COM/PAGES/SUPPORT



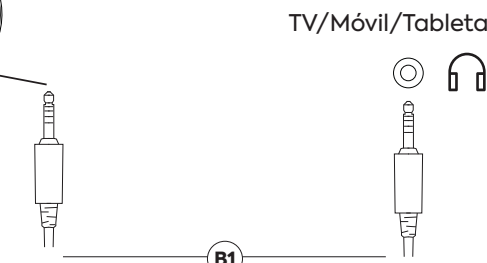
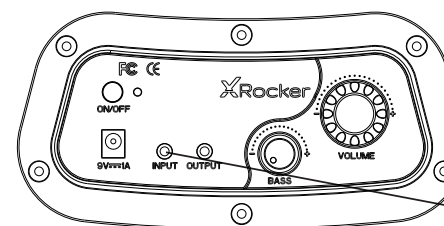
WWW.XROCKERUK.COM
WWW.XROCKERUK.COM/PAGES/SUPPORT

CONEXIÓN BLUETOOTH



- En el dispositivo de salida de audio, acceda a la configuración de Bluetooth, active Bluetooth si aún no está activado y busque XROCKER. Al encontrar esto, seleccione la opción XROCKER. Si se requiere un código de acceso, el código de cuatro dígitos será '0000'.
- Después de conectar, la luz indicadora en el panel permanecerá encendida.

CONECTAR A TV (CON CABLE)

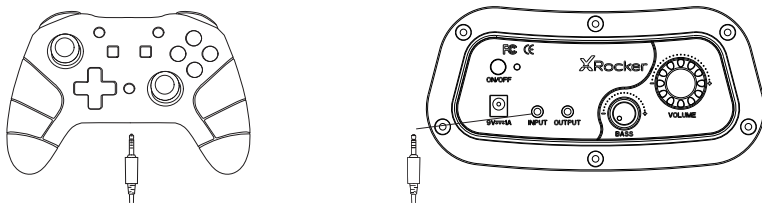


- Conecte el cable B1 al conector INPUT del panel de control X Rocker.
- Conecte el otro extremo del extremo B1 de 3,5 mm a la toma de auriculares de su televisor.*
- Una vez que esté conectado a su televisor, suba el volumen hasta el 50% del máximo para obtener el mejor nivel de sonido.**

* Si su televisor no cuenta con una toma de entrada para audífonos, entonces es posible que necesite comprar un adaptador TOSlink adicional para conectarse directamente a una consola para obtener audio.

** Dependiendo de su televisor, es posible que tenga que subir el volumen de los audífonos separadamente en los ajustes de sonido del televisor.

CONEXIÓN DE LA CONSOLA: MÉTODO DE CONEXIÓN DEL CONTROLADOR (PS4/PS5, XBOX ONE/SERIES, SWITCH)



GUÍA DE CONEXIÓN DEL SWITCH

1. Conecta el cable B1 a la parte inferior del Switch a través del conector para auriculares.***
2. Conecte el otro extremo del cable B1 a la silla por medio del puerto de entrada verde.

GUÍA DE CONEXIÓN DEL XBOX ONE/SERIES *

1. Conecte el cable B1 a la parte inferior del controlador Xbox por medio de la toma de entrada para auriculares.**
2. Conecte el otro extremo del cable B1 a la silla por medio del puerto de entrada verde.
3. La Xbox reconocerá automáticamente la conexión y pasará al producto.
4. Para aumentar el volumen, presione el botón de guía, navegue hasta el icono del altavoz y aumente la configuración de volumen de los auriculares.

Es posible que necesite un adaptador de auriculares Xbox One si no hay un enchufe para auriculares disponible en su controlador. Estos están disponibles por separado a través de cualquier minorista de juegos.

GUÍA DE CONEXIÓN DEL DUALSHOCK - PS4*

1. Conecte el cable B1 a la parte inferior del controlador PS4™ por medio de la toma de entrada para auriculares.
2. Conecte el otro extremo del cable B1 a la silla por medio del puerto de entrada verde.
3. Con el PS4™ encendido, vaya al menú principal (o localice la pantalla del menú principal). Presione y mantenga presionado el botón PS del controlador PS4™ hasta que el menú rápido aparezca en la pantalla.
4. En este menú, seleccione [Adjust sound and devices] (Ajustar el sonido y los dispositivos)
5. Luego, seleccione [output to headphones] (salida a aurifonos).
6. Cambie la configuración de [Chat Only] (solo chat) a [All audio] (todo audio)
7. Asegúrese de que el volumen del menú anterior esté ajustado al máximo.

GUÍA DE CONEXIÓN DEL DUALSENSE - PS5*

1. Conecte el cable B1 a la parte inferior del controlador PS5 Dualsense por medio de la toma de entrada para auriculares.
2. Conecte el otro extremo del cable B1 a la silla por medio del puerto de entrada verde.
3. Presiona el botón Playstation una vez para que aparezca el centro de control.
4. Seleccione [Sonido] > [Dispositivo de Salida] > [Auriculares (Controlador)].
5. Asegúrese de que [Salida a auriculares] esté configurado correctamente en [Todo el audio].
6. Puede verificar esto yendo a [Configuración] > [Sonido] > [Salida de audio] > [Salida a auriculares] > [Todo el audio].

CONSEJOS DE RESOLUCIÓN DE PROBLEMAS

NO LLEGA ALIMENTACIÓN ELÉCTRICA AL PANEL DE CONTROL

- Asegúrese de que el cable de alimentación esté conectado correctamente.
- Asegúrese de que el suministro eléctrico en la fuente de alimentación esté funcionando correctamente.
- Con el interruptor de la silla en la posición de encendido, reajuste el cable de alimentación en el puerto. Si alguna luz parpadea (o no se ilumina), contacte con el soporte técnico (la información se indica más abajo).

NO HAY SONIDO

- Conecte un teléfono móvil al X Rocker utilizando las pautas de conexión telefónica del manual para probar el sonido de la silla.
- !Asegúrese de que el dispositivo o sistema está correctamente configurado según la guía de conexión anterior.
- Asegúrese de tener una toma de auriculares en su televisor. Esto normalmente estará marcado con un símbolo de auriculares o "H/P OUT".

EL ESTÉREO NO PRODUCE SONIDO / EL SONIDO ES DÉBIL

- Por favor, asegúrese de que el volumen del dispositivo fuente esté a un nivel más alto para fortalecer la señal de audio.

LOS CABLES CONECTADOS A MI X ROCKER SE HAN ROTO ACCIDENTALMENTE

- Contacte con el soporte técnico de X Rocker en relación a este problema.

NO TENGO UNA TOMA DE AURICULARES EN MI TELEVISOR

- Es posible que deba comprar un adaptador TOSlink. Si no está seguro de cuál comprar, póngase en contacto con el soporte de X Rocker

¿NECESITA AYUDA ADICIONAL? PÓNGASE EN CONTACTO CON EL SOPORTE DE X ROCKER



WWW.XROCKERGAMING.COM
XROCKERGAMING.COM/PAGES/SUPPORT



WWW.XROCKERUK.COM
XROCKERUK.COM/PAGES/SUPPORT

INFORMACIÓN SOBRE SALUD Y SEGURIDAD

- Por primera vez el uso e instalación de su producto X Rocker, asegúrese de que los cables y las fuentes de alimentación sean manejados por un padre o tutor legal para garantizar un uso seguro y correcto.
- Asegúrese de desconectar la fuente de alimentación X Rocker de la toma de corriente antes de limpiarla.
- Evite el contacto directo con líquidos. Para limpiar, limpie con un paño húmedo. Si se produce un derrame, apague el X Rocker y espere a que el producto se seque antes de volver a usarlo.
- No utilice ningún tipo de almohadilla abrasiva o soluciones de limpieza abrasivas, ya que pueden dañar el material de la superficie X Rocker.
- Consulte con el soporte de X Rocker antes de desenroscar y desarmar cualquiera de los componentes eléctricos o realizar cualquier cambio en la silla. Si se realizan modificaciones o reparaciones no autorizadas antes de la consulta, esto anulará su garantía.
- Para reducir los posibles riesgos de tropiezos o enredos, arregle y asegure los cables de manera que no sea probable que las personas y las mascotas se tropiecen o tiren accidentalmente de ellos mientras se mueven o caminan por el área.
- Tenga cuidado al girar y girar el X Rocker cuando esté en uso. Los cables y alambres pueden tirarse o dañarse en el proceso y causar daños al panel de control o al cableado del X Rocker.
- Si alguno de los cables o equipos eléctricos se daña de alguna manera, deje de usarlo inmediatamente y comuníquese con X Rocker para obtener más detalles sobre cómo reemplazar el componente.
- No se pare en la silla en ningún momento ni exceda el límite de peso de 120 kg por otros medios.
- No se recueste sobre la silla ni la fuerce hasta el punto en que el pedestal se levantaría del suelo, ya que esto podría causar daños al producto o lesiones al usuario.
- Los reposabrazos X Rocker están diseñados para brindar soporte y comodidad durante el juego, por favor, no se pare ni se siente de los brazos directamente. No aplique peso a los reposabrazos cuando salga de la silla para garantizar una durabilidad a largo plazo.
- No utilice los altavoces X Rocker a alto volumen durante un período prolongado. Para evitar daños auditivos, use su altavoz a un nivel de volumen cómodo y moderado. Padres, por favor controlen el uso de su hijo para evitar la pérdida o molestia auditiva a largo plazo.
- Nunca coloque ningún tipo de vela o llama descubierta sobre o cerca del X Rocker en ningún momento. Si bien los productos X Rocker cumplen con las normas de seguridad contra incendios del Reino Unido y Europa, la exposición prolongada a las llamas desnudas provocará daños al producto y otros riesgos de seguridad.
- Nunca coloque ningún tipo de vela o llama descubierta sobre o cerca del X Rocker en ningún momento. Si bien los productos X Rocker cumplen con las normas de seguridad contra incendios del Reino Unido y Europa, la exposición prolongada a las llamas desnudas provocará daños al producto y otros riesgos de seguridad.
- Información de seguridad para la fuente de alimentación

POWER SUPPLY SAFETY INFORMATION

ATENCIÓN:

- A. Para reducir el riesgo de incendio, descarga eléctrica o daños al producto, no exponga la fuente de alimentación X Rocker a la lluvia, la humedad, el goteo o las salpicaduras. No se deben colocar objetos llenos de líquidos, como jarrones, cerca de la fuente de alimentación. Si derrama algún líquido en la fuente de alimentación, puede causar daños graves. Apáguelo en la red eléctrica de inmediato. Retire la fuente de alimentación y consulte a su distribuidor.
- B. Siempre desconecte la fuente de alimentación de la red eléctrica antes de conectar / desconectar otros dispositivos o mover el X Rocker.
- C. Utilice únicamente los cables, fuentes de alimentación y accesorios suministrados especificados y fabricados por X Rocker.
- D. Evite grados extremos de temperatura, ya sea caliente o frío. Coloque la unidad lejos de fuentes de calor como radiadores o incendios de gas / electricidad.
- E. Evite la exposición a la luz solar directa y otras fuentes de calor.
- F. Asegúrese de que los cables y las fuentes de alimentación se mantengan en un lugar seguro, fuera del alcance de los niños para evitar posibles riesgos que incluyan; caídas, lanzamientos, tropiezos, cortes, etc. Si encuentra muescas o cortes visibles en la fuente de alimentación u otros cables, evite usar el producto y comuníquese con el Soporte X Rocker para obtener más ayuda.

Marca de la unidad de fuente de alimentación: ZL

Nombre del modelo: ZL-A012W0901000

Corriente de entrada: 100-240V ~ 50/60Hz 0.5A Max

Corriente de salida: 9V $\overline{\text{---}}$ 1.0A

NEED ADDITIONAL ASSISTANCE? CONTACT X ROCKER SUPPORT:



WWW.XROCKERGAMING.COM
XROCKERGAMING.COM/PAGES/SUPPORT



WWW.XROCKERUK.COM
XROCKERUK.COM/PAGES/SUPPORT

Caution: The user is cautioned that changes or modifications not expressly approved by the party responsible for compliance could void the user's authority to operate the equipment. FCC NOTE: This equipment has been tested and found to comply with the limits for a Class B digital device, pursuant to Part 15 of the FCC Rules. These limits are designed to provide reasonable protection against harmful interference in a residential installation. This equipment generates, uses and can radiate radio frequency energy and, if not installed and used in accordance with the instructions, may cause harmful interference to radio communications. However, there is no guarantee that interference will not occur in a particular installation. If this equipment does cause harmful interference to radio or television reception, which can be determined by turning the equipment off and on, the user is encouraged to try to correct the interference by one or more of the following measures:



- Reorient or relocate the receiving antenna.
- Increase the separation between the equipment and receiver.
- Connect the equipment into an outlet on a circuit different from that to which the receiver is connected.
- Consult the dealer or an experienced radio/TV technician for help.

FCC Radiation Exposure Statement:

This equipment complies with FCC radiation exposure limits set forth for an uncontrolled environment. This transmitter must not be co-located or operating in conjunction with any other antenna or transmitter.

Attention : L'utilisateur est averti que les changements ou modifications non expressément approuvés par la partie responsable de la conformité pourraient annuler l'autorité de l'utilisateur à utiliser l'équipement. **FCC NOTER:** Cet équipement a été testé et déclaré conforme aux limites d'un appareil numérique de classe B, conformément à la partie 15 des règles de la FCC. Ces limites sont conçues pour fournir une protection raisonnable contre les interférences nuisibles dans une installation résidentielle. Cet équipement génère, utilise et peut émettre de l'énergie de fréquence radio et, s'il n'est pas installé et utilisé conformément aux instructions, peut causer des interférences nuisibles aux communications radio. Cependant, il n'y a aucune garantie que des interférences ne se produiront pas dans une installation particulière. Si cet équipement cause des interférences nuisibles à la réception de la radio ou de la télévision, ce qui peut être déterminé en éteignant et en rallumant l'équipement, l'utilisateur est encouragé à essayer de corriger l'interférence par une ou plusieurs des mesures suivantes:

- Réorienter ou déplacer l'antenne de réception.
- Augmenter la distance entre l'équipement et le récepteur.
- Connectez l'équipement à une prise sur un circuit différent de celui auquel le récepteur est connecté.
- Consultez le revendeur ou un technicien radio/TV expérimenté pour obtenir de l'aide.

Déclaration de la FCC sur l'exposition aux rayonnements:

Cet équipement est conforme aux limites d'exposition aux rayonnements de la FCC établies pour un environnement non contrôlé. Cet émetteur ne doit pas être co-localisé ou fonctionner en conjonction avec une autre antenne ou un autre émetteur.

Precaución: Se advierte al usuario que los cambios o modificaciones no aprobados expresamente por la parte responsable del cumplimiento podrían anular la autoridad del usuario para operar el equipo. **FCC NOTA:** Este equipo ha sido probado y se encontró que cumple con los límites para un dispositivo digital de Clase B, de conformidad con la Parte 15 de las Reglas de la FCC. Estos límites están diseñados para brindar una protección razonable contra interferencias dañinas en una instalación residencial. Este equipo genera, usa y puede irradiar energía de radiofrecuencia y, si no se instala y usa de acuerdo con las instrucciones, puede causar interferencias dañinas en las comunicaciones por radio. Sin embargo, no hay garantía de que no se produzcan interferencias en una instalación en particular. Si este equipo causa interferencias dañinas en la recepción de radio o televisión, lo que se puede determinar apagando y encendiendo el equipo, se recomienda al usuario que intente corregir la interferencia mediante una o más de las siguientes medidas:

- Reorientar o reubicar la antena receptora.
- Aumente la separación entre el equipo y el receptor.
- Conectar el equipo a una toma de un circuito diferente al que está conectado el receptor.
- Consulte al distribuidor o a un técnico de radio/TV experimentado para obtener ayuda.

Declaración de exposición a la radiación de la FCC:

Este equipo cumple con los límites de exposición a la radiación de la FCC establecidos para un entorno no controlado. Este transmisor no debe ubicarse ni operarse junto con ninguna otra antena o transmisor.

IC

This device complies with Industry Canada licence-exempt RSS standard(s). Operation is subject to the following two conditions:

- (1) this device may not cause interference, and
- (2) this device must accept any interference, including interference that may cause undesired operation of the device.

Le présent appareil est conforme aux CNR d'Industrie Canada applicables aux appareils radio exempts. L'exploitation est autorisée aux deux conditions suivantes :

- (1) l'appareil ne doit pas causer d'interférences,
- (2) l'utilisateur de l'appareil doit accepter tout brouillage radioélectrique subi, même si le brouillage est susceptible d'en compromettre le fonctionnement.

IC Radiation Exposure Statement:

This equipment complies with Canada radiation exposure limits set forth for uncontrolled environments. This transmitter must not be co-located or operating in conjunction with any other antenna or transmitter.

Déclaration 'IC sur l'exposition aux radiations:

Cet équipement est conforme aux limites d'exposition aux radiations définies par le Canada pour des environnements non contrôlés. Cet émetteur ne doit pas être installé au même endroit ni utilisé avec une autre antenne ou un autre émetteur.