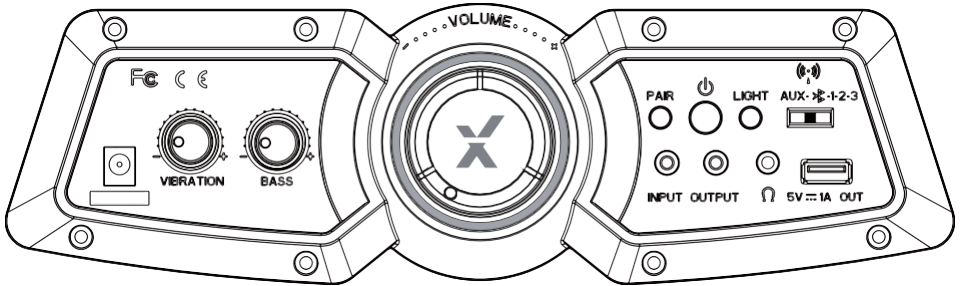


XRocker

2.1 WIRELESS & BLUETOOTH

with LED & vibration

Model No.: XPBTWL21M3SMD



Need Help?

Email: support@xrockergaming.com

www.xrockergaming.com

IMPORTANT: You must keep your original retail receipt as proof of purchase.

CONTENTS

English	3
French	14
Spanish	25

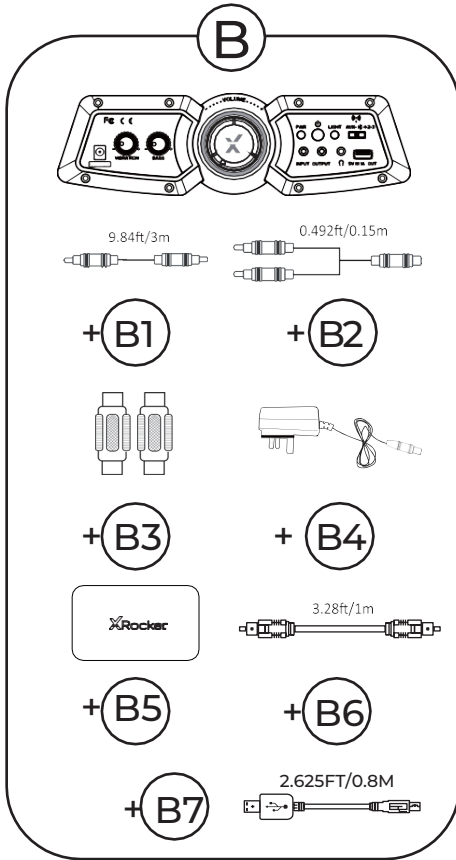
Welcome to X Rocker!

Thank you for purchasing this X Rocker gaming chair. You are now close to enhancing your favorite games with glorious audio!

To get started, please assemble the chair using the assembly instructions on the separate leaflet and then follow the instructions in this manual to get rocking!

Table of contents

- 4 Box contents and control panel overview
- 5 Wireless connection guide: PS4
- 6 Wireless connection guide: Xbox One
- 7 Wireless connection guide: TV (All systems)
- 8 Wired connection guide: TV (All consoles)
- 9 Wired connection guide: PS4 Controller only
- 10 Bluetooth connection guide
- 11 Troubleshooting tips
- 12 Health and safety information
- 13 Power supply safety information



B1 - 3m 3.5mm to 3.5mm Audio cable

B2 - 15cm RCA to female 3.5mm audio cable

B3 - RCA female to female adapters

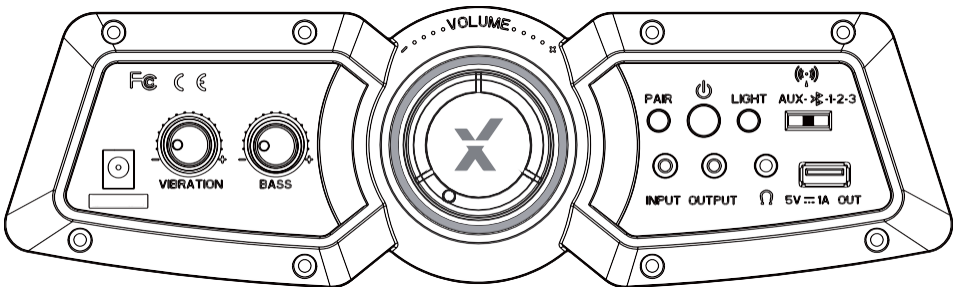
B4 - Power Supply Cable

B5 - Wireless DAC Transmitter

B6 - 1m Optical Toslink Audio Cable

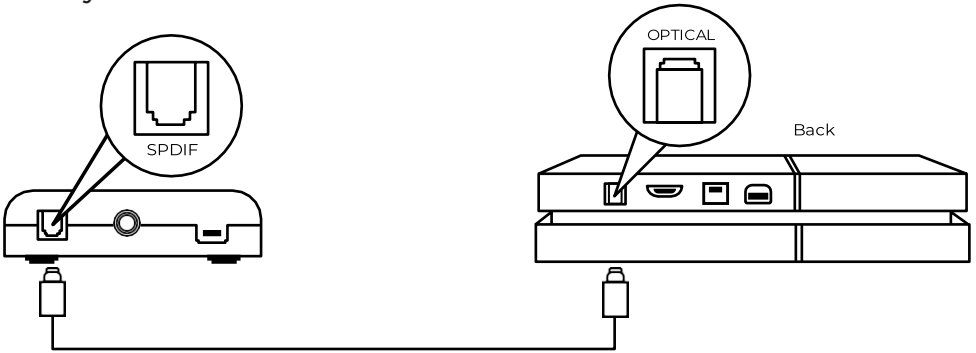
B7 - Micro USB Cable

Control Panel Overview

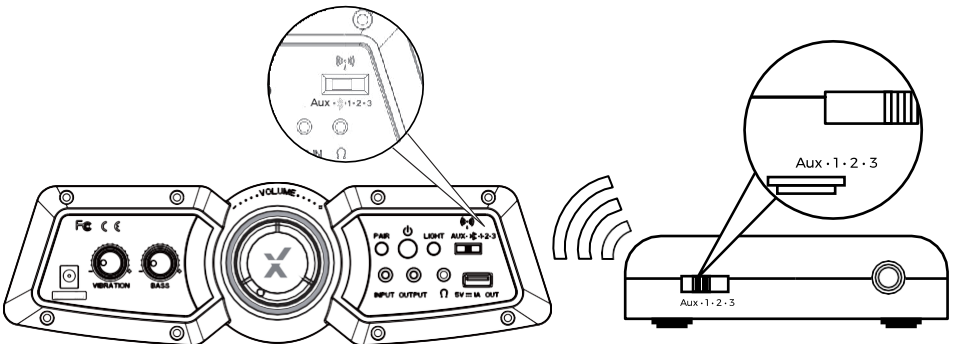


Wireless Connection Guide: PS4

Step 1: Make sure that the PS4™ system is switched OFF. Insert the micro USB cable into the X Rocker DAC converter and the other end into one of the front USB ports on the PS4™ system. Remove the clear plastic covers from both ends of the optical cable. Input one end of the optical cable into the X Rocker Wireless DAC (Slot titled SPDIF) and the other into the Optical SPDIF connector on the PS4™ system.



Step 2: Turn the PS4™ system back on. Select one of the wireless bands (1,2,3) on the wireless DAC and then switch to the corresponding band on the chair.

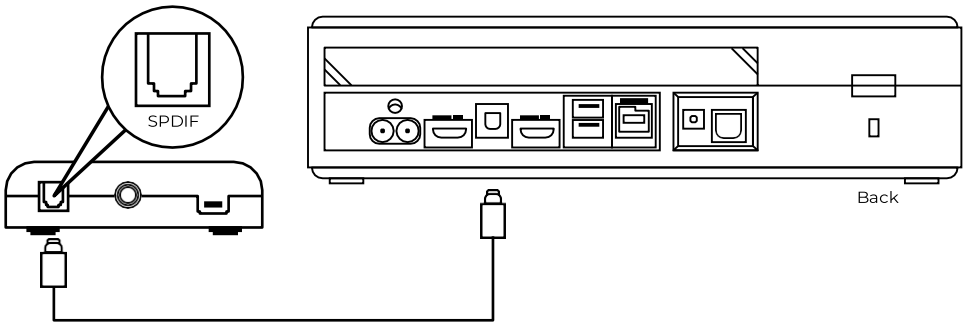


Step 3: On the main PS4™ menu screen Select (Settings)
> [Sound and Screen] > [Audio Output Settings] > [Primary Output Port]
Change this to [Digital Optical] > choose AAC.

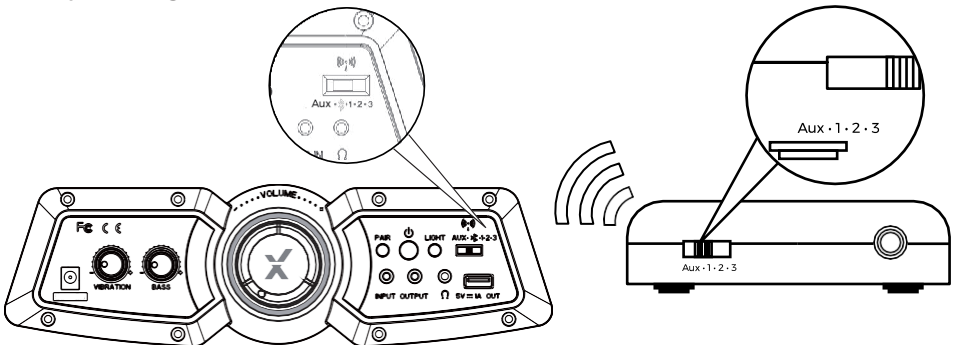
Save, exit and enjoy!

Wireless Connection Guide: Xbox One

Step 1: Make sure that the Xbox One™ system is switched OFF. Insert the micro USB cable into the X Rocker DAC converter and the other end into one of the back USB ports on the Xbox One™ system. Remove the clear plastic covers from both ends of the optical cable. Input one end of the optical cable into the X Rocker Wireless DAC Slot (labelled SPDIF) and another into the Optical SPDIF connector on the Xbox One™ system.



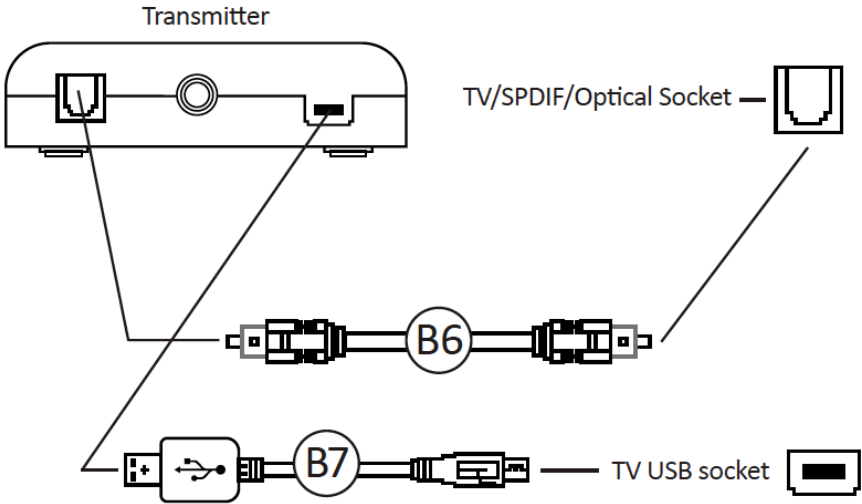
Step 2: Turn the Xbox One™ system back on. Select one of the wireless bands (1,2,3) on the wireless DAC and then switch to the corresponding band on the chair.



Step 3: On the Xbox One™ menu screen, Select (Settings) > [All Settings] > [Display and Sound] > [Audio Output] > under [Digital Audio], select [Optical Audio] and set it to [Stereo Uncompressed]

Save, exit and enjoy!

Wireless Connection Guide: TV (All systems)

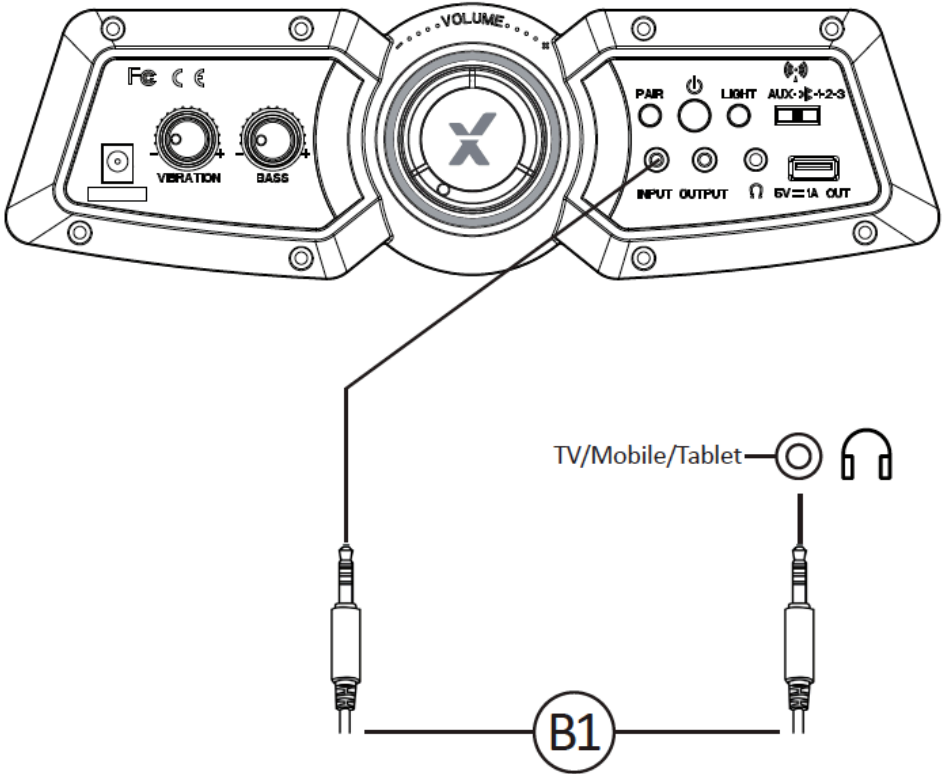


1. Connect **B6** Optical Cable to the **B5** Wireless DAC transmitter's SPDIF Port.
2. Connect other end of **B6** Optical Cable to the TV Optical socket.
3. Connect Micro USB Cable to the transmitter and other end to an available USB socket on the TV.
4. Once connected to your TV, increase volume to 50% of the maximum for the best sound level.**

* N.B: If your TV does not feature an SPDIF or OPTICAL OUT Socket then you can instead use the 3.5mm audio connection to connect to a headphone socket.

** Depending on your TV you may need to enable the Optical output separately.

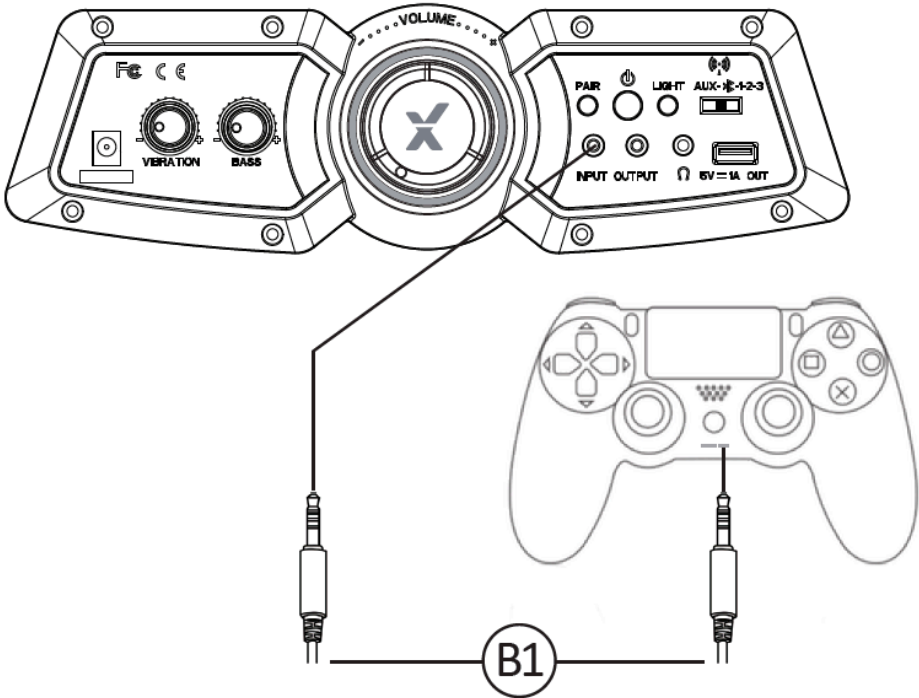
Wired Connection Guide: TV (All consoles)



1. Connect **B1** Cable to X Rocker control panel MP3 INPUT sockets.
2. Connect other end of **B1** 3.5mm end into the headphone socket of your television.
3. Once connected to your TV, increase volume to 50% of the maximum for the best sound level. **

** Depending on your TV you may need to increase the headphone volume separately in the TV sound settings.

Wired Connection Guide: PS4 Controller Only

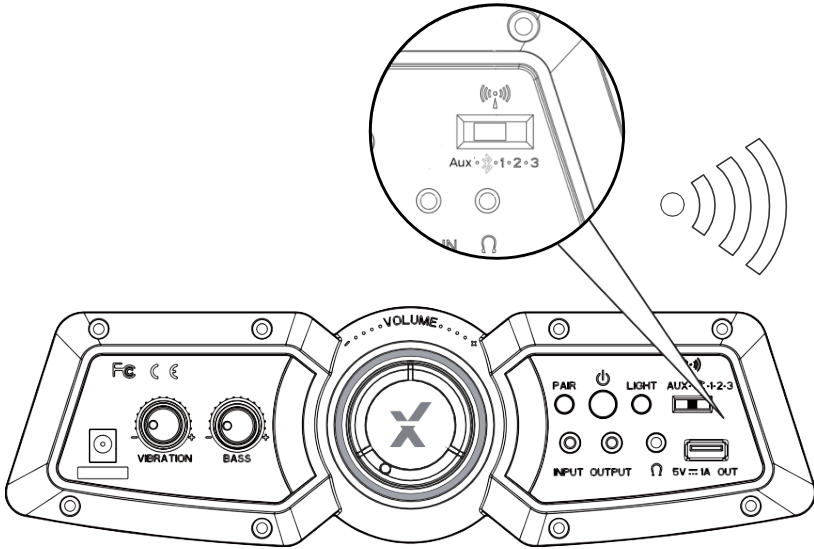


1. Connect the **B1** cable to the bottom of the PS4 controller via the headset socket.
2. Connect the other end of the **B1** cable to the chair via the green port.
3. With the PS4 turned on, go to the main menu (or locate the main menu screen). **Press and hold** the PS button on the PS4 controller until the quick menu appears on screen.
4. In this menu select **[Adjust sound and devices]**
5. Then select **[output to headphones]**
6. Change the setting from **[Chat Only]** to **[All audio]**
7. Make sure the volume in the previous menu is set to the maximum.
8. Set the control panel Wireless switch to the 'OFF' position.

Bluetooth Connection Guide

Step 1:

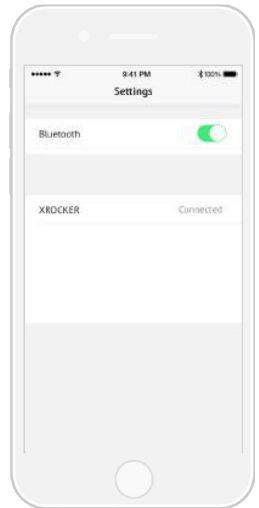
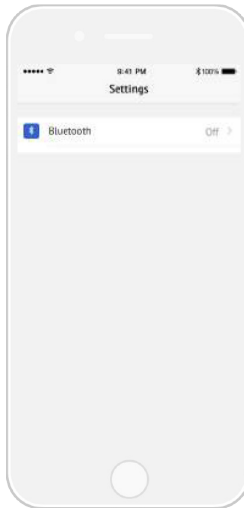
Switch the X Rocker's wireless switch to the Bluetooth position.



Step 2:

On the Audio output device go into its Bluetooth settings, turn Bluetooth on if it is not on already and search for XROCKER. Upon finding this, select the XROCKER option.

If a passcode is required the four digit code will be '0000'.



Troubleshooting Tips

Issue	Troubleshooting steps
No power going to control panel	<ul style="list-style-type: none">• Make sure that the power cable is connected correctly.• Make sure that the power supply at the power source is working correctly.• With the chair turned to the ON position, give the power cable a slight wiggle in the port. If any lights flicker (or not) then please contact support.
No sound	<ul style="list-style-type: none">• Review the connection methods on the previous page and try alternative connection methods if possible.• Confirm that the device/system is correctly configured as per previous connection guide.• Make sure that the wireless channel switcher is in the corresponding position that suits your connection method. (1,2,3 for wireless and AUX for wired connections).
Wireless transmitter cuts out during gameplay/No vibration or subwoofer sound via analogue connection	<ul style="list-style-type: none">• Please make sure that the volume of the source device is at a higher level to strengthen the audio signal.
The cables connected to my X Rocker have been broken accidentally	<ul style="list-style-type: none">• Please contact X Rocker support (support@xrockergaming.com) regarding this issue.
Interference over wireless connection	<ul style="list-style-type: none">• In this case, try another of the three wireless bands to isolate the signal.

Health and Safety Information

- Avoid immersing or allowing the X Rocker to come into contact with liquids.
- Please consult X Rocker Support before unscrewing any of the electrical components on the chair.
- Please be mindful of any cabling laid out between the X Rocker and power source/audio device.
- Please be mindful of cabling attached when moving/swivelling the X Rocker.
- If the cables or electrical equipment are broken then this may present a choking risk, please contact Support for replacements and dispose of these parts safely.
- Do not stand on the X Rocker or exceed the 250lbs weight limit via other means.
- Do not lean back on the chair to the point in which the pedestal would lift off the ground.
- X Rocker armrests are designed for support and comfort during gameplay, please do not use these as support for getting in/out of the chair.
- Playing audio for long periods at loud volumes may contribute to difficulties in hearing.
- Please be considerate to others when playing audio through the X Rocker speakers at higher volumes.

Power Supply Safety Information

ATTENTION:

- A. For Power Adapter, the apparatus shall not be exposed to dripping or splashing and that no objects filled with liquids, such as vases, shall be placed on the apparatus;
- B. For Power Adapter, the MAINS plug is used as the disconnect device, the disconnect device shall remain readily operable;
- c. Only use the attachments/accessories specified by manufacturer.

Power Supply unit trademark: BI Model

Name: BI36-120300-AdU

Input: AC100-240V~50/60Hz 1.2A

Output: DC 12V/3A

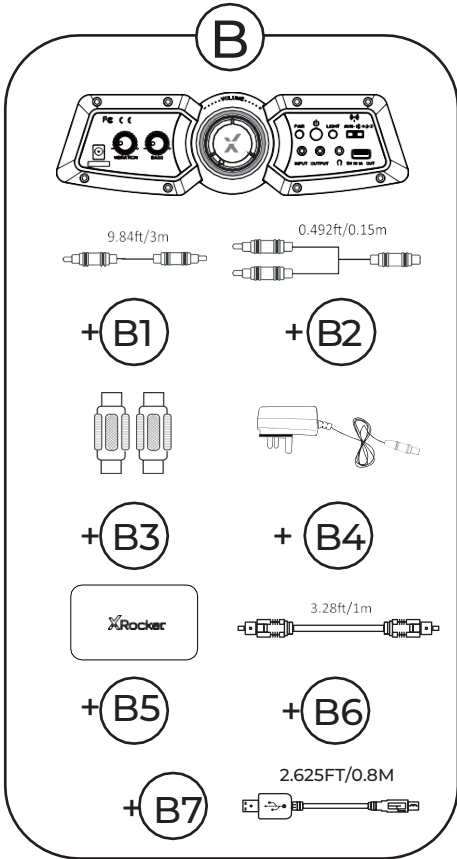
Bienvenue chez X Rocker !

Merci d'avoir acheté ce fauteuil gamer X Rocker. Vous êtes désormais sur le point d'améliorer vos jeux favoris avec un son brillant !

Commencez tout d'abord par monter le fauteuil en suivant les instructions de montage présentes sur la notice séparée puis familiarisez-vous avec cette notice pour vous faire plaisir !

Table des Matières

- 15** Contenu de l'emballage et vue d'ensemble du panneau de commande
- 16** Guide de connexion sans fil : PS4
- 17** Guide de connexion sans fil : Xbox One
- 18** Guide de connexion sans fil : télévision (tous les systèmes)
- 19** Guide de connexion câblée : télévision (toutes les consoles)
- 20** Guide de connexion câblée : manette PS4 uniquement
- 21** Guide de connexion Bluetooth
- 22** Dépannage
- 23** Informations relatives à la santé et à la sécurité
- 24** Informations relatives à la sécurité liée à l'alimentation électrique



B1 - 3 m Câble audio 3,5 mm à 3,5 mm

B2 - 15 cm Câble audio RCA à 3,5 mm femelle

B3 - Adaptateurs RCA femelle à femelle

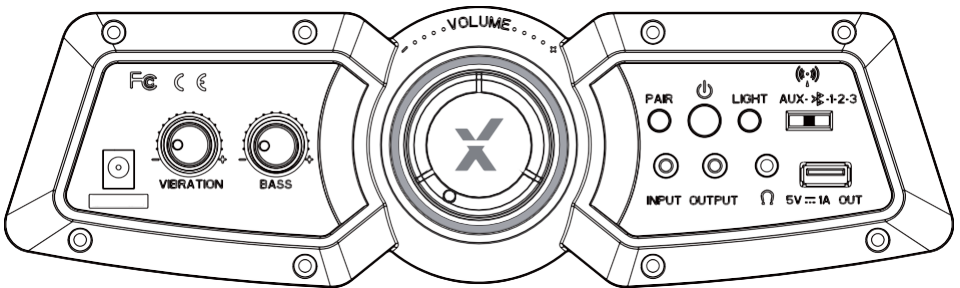
B4 - Câble d'alimentation secteur

B5 - Convertisseur numérique-analogique DAC sans fil

B6 - 1 m Connecteur audio Toslink optique

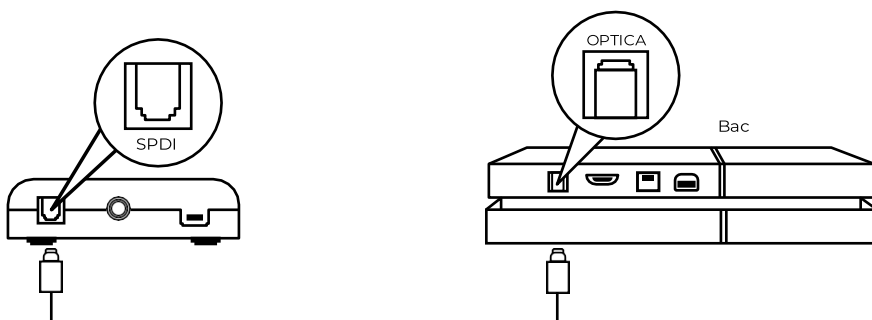
B7 - Câble micro-USB

Vue d'ensemble du Panneau de Commande

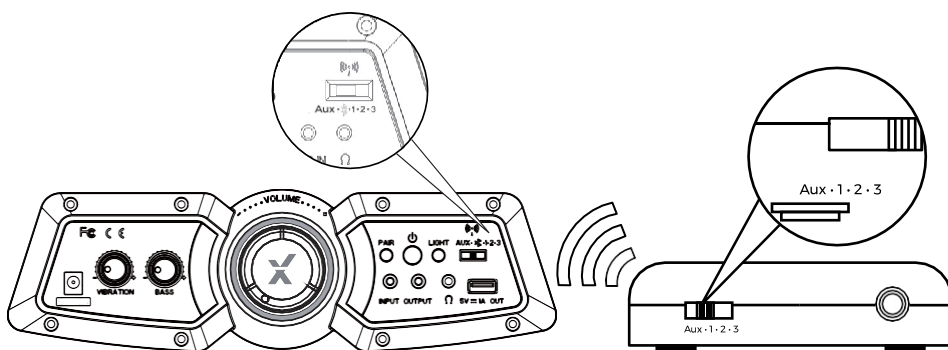


Guide de Connexion sans fil : PS4

Étape 1 : Assurez-vous que le système PS4™ est ÉTEINT. Insérez une des extrémités du câble micro-USB dans le convertisseur numérique-analogique DAC du X Rocker et l'autre extrémité dans l'un des ports USB avant sur le système PS4™. Enlevez les protections en plastique transparent situées à chacune des extrémités du câble optique. Insérez une des extrémités du connecteur optique dans le convertisseur DAC sans fil du X Rocker (sortie marquée SPDIF) et l'autre extrémité dans le connecteur optique SPDIF sur le système PS4™.



Étape 2 : Rallumez le système PS4™. Sélectionnez l'une des bandes sans fil (1, 2, 3) sur le convertisseur DAC sans fil puis basculez sur la bande correspondante sur le fauteuil

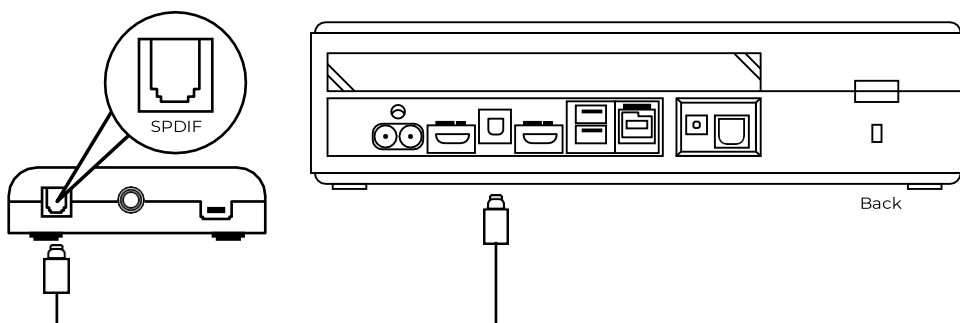


Étape 3 : Dans le menu principal PS4™, sélectionnez (Settings) (Paramètres) > [Sound and Screen] (Son et écran) > [Audio Output Settings] (Paramètres de sortie audio) > [Primary Output Port] (Port de sortie principal) et changez-le en [Digital Optical] (Optique numérique) > choisissez AAC.

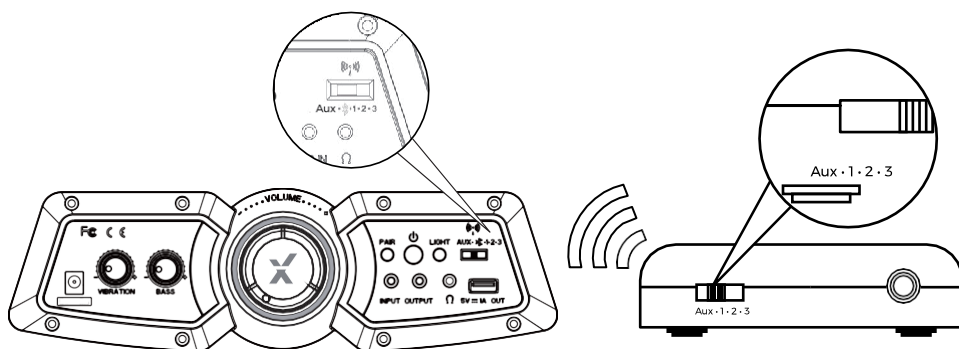
Sauvegardez, quittez et profitez !

Guide de Connexion sans fil : Xbox One

Étape 1 : Assurez-vous que le système Xbox One™ est ÉTEINT. Insérez une des extrémités du câble micro-USB dans le convertisseur numérique-analogique DAC du X Rocker et l'autre extrémité dans l'un des ports USB arrière sur le système Xbox One™. Enlevez les protections en plastique transparent situées à chacune des extrémités du câble optique. Insérez une des extrémités du connecteur optique dans la sortie du convertisseur DAC sans fil du X Rocker (marquée SPDIF) et l'autre extrémité dans le connecteur optique SPDIF sur le système Xbox One™.



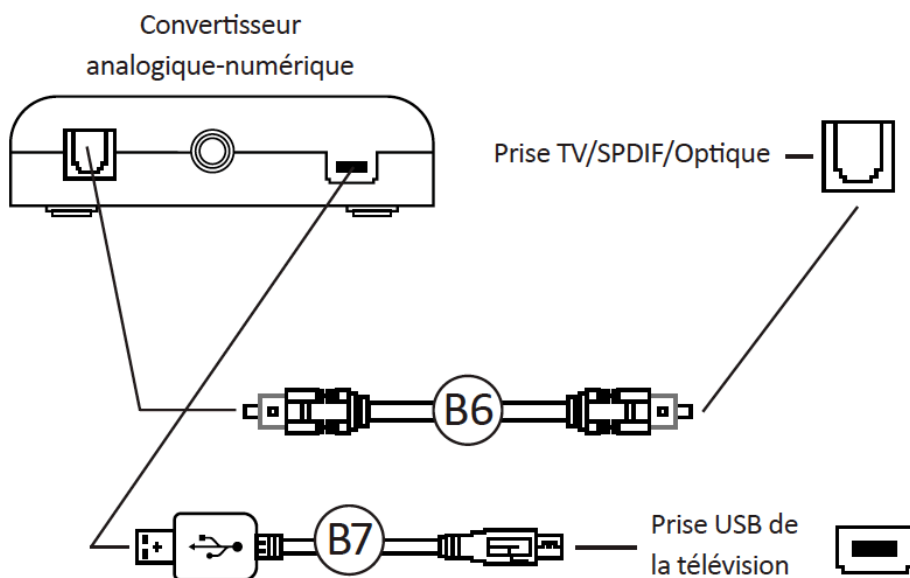
Étape 2 : Rallumez le système Xbox One™. Sélectionnez l'une des bandes sans fil (1, 2, 3) sur le convertisseur DAC sans fil puis basculez sur la bande correspondante sur le fauteuil.



Étape 3 : Dans le menu Xbox One™, sélectionnez (Settings) (Paramètres) > [All Settings] (Tous les paramètres) > [Display and Sound] (Affichage et son) > [Audio Output] (Paramètres de sortie audio), sous [Digital Audio] (Digital audio), sélectionnez [Optical Audio] (Optique Audio) et réglez-le sur [Stereo Uncompressed] (Stéréo non compressé)

Sauvegardez, quittez et profitez !

Guide de Connexion sans fil : télévision (tous les systèmes)

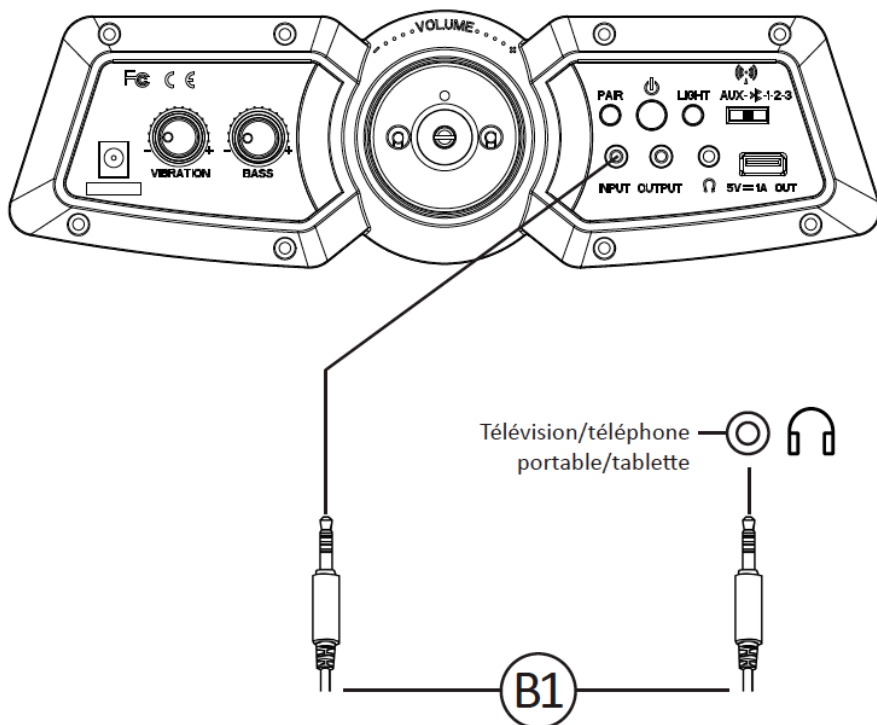


1. Connectez une des extrémités du câble optique **B6** au port SPDIF du convertisseur analogique-numérique sans fil **B5**.
2. Connectez l'autre extrémité du câble optique **B6** à la prise optique de la télévision.
3. Connectez une des extrémités du câble micro-USB au convertisseur et l'autre extrémité à l'une des prises USB disponibles sur la télévision.
4. Une fois connecté à votre télévision, augmentez le volume à 50% de son maximum pour le meilleur niveau sonore.**

* Remarque : Si votre télévision ne possède pas de prise SPDIF ou OPTICAL OUT, vous pouvez utiliser le connecteur audio 3,5 mm à la place pour une connexion à une prise casque.

** Sur certaines télévisions, vous devez activer la sortie optique séparément.

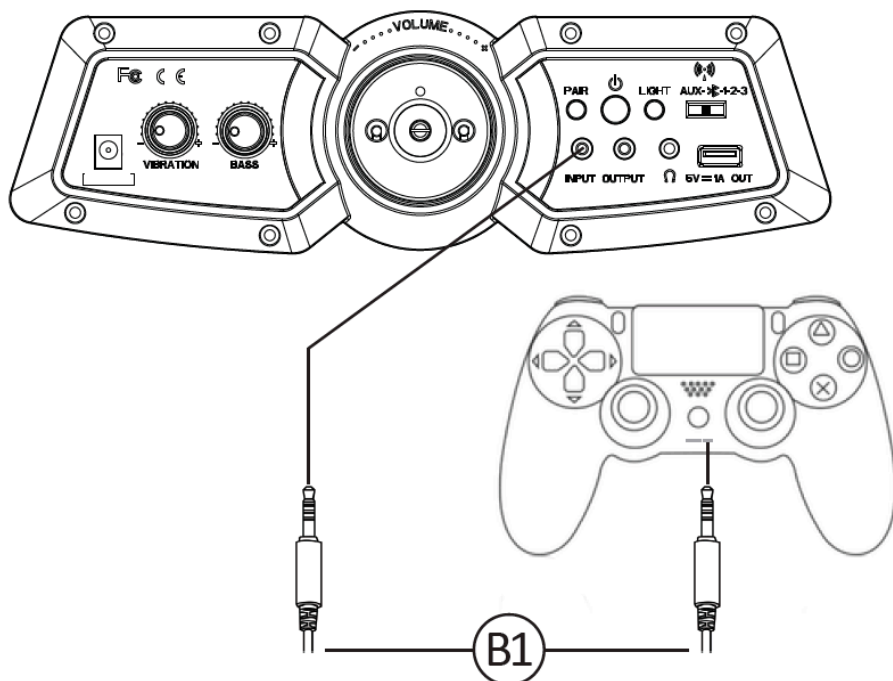
Guide de Connexion Câblée : Télévision (toutes les consoles)



1. Connectez le câble **B1** aux prises d'entrée (INPUT) RCA du panneau de commande du X Rocker.
2. Connectez l'autre extrémité 3,5 mm du câble **B1** à la prise casque de votre télévision.
3. Une fois connecté à votre télévision, augmentez le volume à 50% de son maximum pour le meilleur niveau sonore. **

** Sur certaines télévisions, vous devez augmenter le volume de la sortie casque séparément, dans les paramètres de son de la télévision.

Guide de Connexion Câblée : manette PS4 uniquement

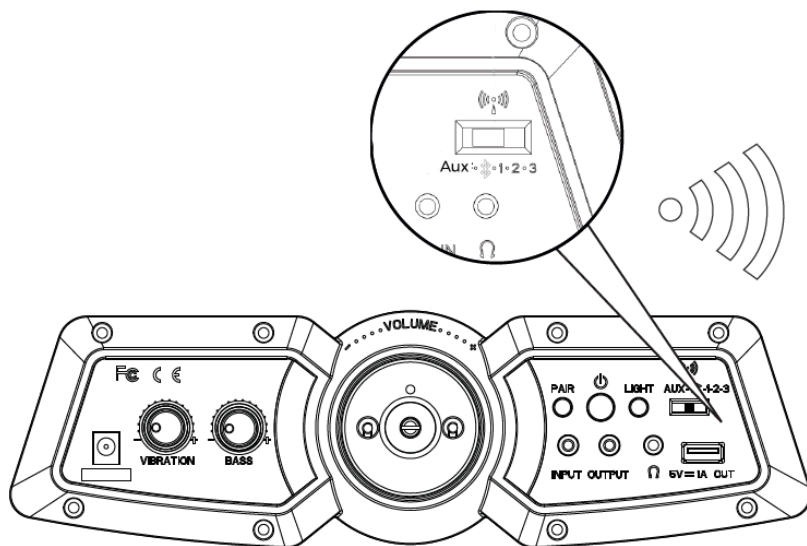


1. Connectez une des extrémités du câble **B1** au bas de la manette PS4 via la prise casque.
2. Connectez l'autre extrémité du câble **B1** au fauteuil via le port vert.
3. Une fois la PS4 allumée, allez dans le menu principal (ou trouvez l'écran du menu principal). Maintenez le bouton PS de la manette PS4 enfoncé jusqu'à ce que le menu rapide apparaisse à l'écran.
4. Dans ce menu, sélectionnez [Adjust sound and devices] (Réglage du son et des périphériques)
5. Sélectionnez ensuite [output to headphones] (sortie vers casque)
6. Modifiez le réglage de [Chat Only] (Chat audio uniquement) à [All audio] (Tout audio)
7. Assurez-vous que le volume dans le menu précédent est réglé sur le maximum.
8. Réglez le commutateur sans fil du panneau de commande en position « OFF » (arrêt).

Guide de Connexion Bluetooth

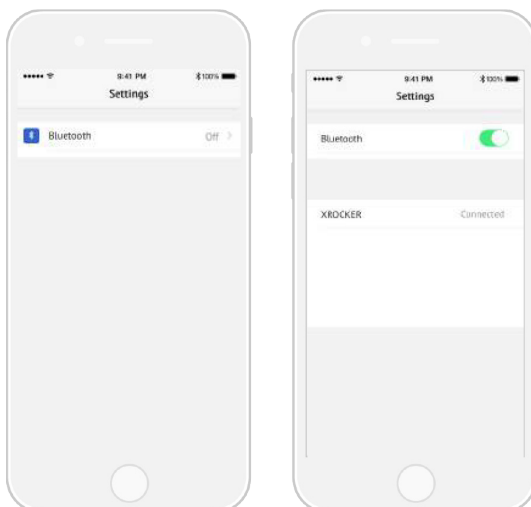
Étape 1 :

Basculez le commutateur sans fil X Rocker en position Bluetooth.



Étape 2 :

Allez dans les paramètres Bluetooth du périphérique de sortie audio, activez le Bluetooth si besoin et cherchez **XROCKER**. Une fois trouvé, sélectionnez l'option **XROCKER**. Si un mot de passe est requis, le code à quatre chiffres est '0000'.



Dépannage

Problème

Solution

Le panneau de commande n'est pas sous tension

- Assurez-vous que le câble d'alimentation est correctement branché.
- Assurez-vous que l'alimentation au niveau de la source d'alimentation fonctionne correctement.
- Lorsque le fauteuil est en position « ON » (marche), bougez légèrement le câble d'alimentation au niveau du port. Si des lumières vacillent (ou non), veuillez contacter l'assistance technique (détails ci-dessous).

Absence de son

- Examinez les modes de connexion sur la page précédente et essayez si possible les modes de connexion alternatifs.
- Confirmez que le périphérique/système est correctement configuré, comme spécifié dans le guide de connexion précédent.
- Veillez à ce que le commutateur de canal sans fil soit dans la position correspondant à votre mode de connexion. (1, 2, 3 pour les connexions sans fil et AUX pour les connexions câblées).

Le convertisseur analogique-numérique sans fil se coupe lorsque vous jouez / Aucune vibration ou son de caisson de graves via la connexion analogique

- Veuillez augmenter le volume du dispositif source est pour renforcer le signal audio.

Les câbles connectés à mon X Rocker ont été accidentellement cassés

- Veuillez contacter l'assistance X Rocker (support@xrockergaming.com) pour ce problème.

Interférences sur la connexion sans fil

- Dans ce cas, essayez d'utiliser une des trois autres bandes sans fil pour isoler le signal.

Informations Relatives à la Santé et à la Sécurité

- Évitez de plonger le X Rocker ou de le mettre en contact avec des liquides.
- Consultez l'assistance X Rocker avant de dévisser un composant électrique du fauteuil.
- Faites toujours attention aux câbles situés entre le fauteuil X Rocker et la source d'alimentation/le périphérique audio.
- Faites toujours attention aux câbles branchés lorsque vous déplacez ou faites rouler le X Rocker.
- Si les câbles ou le matériel électrique sont cassés, il y a un risque d'électrocution. Veuillez contacter l'assistance pour obtenir des pièces de rechange et jetez les pièces endommagées conformément à la réglementation en vigueur.
- Ne vous tenez pas debout sur le X Rocker ou ne dépassez pas la limite de poids de 250 lbs par d'autres moyens.
- Ne vous penchez pas trop en arrière sur le fauteuil sous peine de le faire basculer.
- Les accoudoirs du X Rocker sont conçus pour offrir soutien et confort lorsque vous jouez. Ne vous appuyez pas dessus pour vous asseoir ou vous lever du fauteuil.
- L'écoute prolongée à un niveau sonore élevé peut entraîner des troubles de l'audition.
- Veuillez faire preuve de considération pour les autres lors d'écoutes à des niveaux sonores élevés via les enceintes du X Rocker.

Informations Relatives à la Sécurité liée à l'alimentation électrique

ATTENTION :

A Pour l'adaptateur secteur, l'appareil ne doit pas être exposé à des égouttements ou éclaboussures et aucun objet rempli de liquide, comme un vase, ne doit être posé sur l'appareil ;

B. Pour l'adaptateur secteur, la fiche secteur est utilisée comme dispositif de déconnexion et doit rester facilement accessible ; C. Utilisez uniquement les accessoires spécifiés par le fabricant.

Marque déposée de l'appareil électrique : Blron;

Nom du modèle : BI36-120300-AdU

AdB Entrée : AC100-240V~50/60Hz 1.2A

Sortie : DC 12V/3A

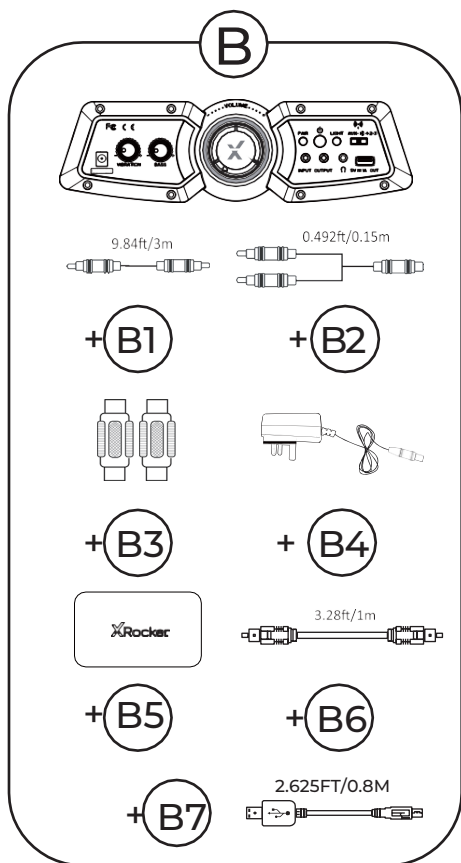
¡Bienvenido a X Rocker!

Gracias por comprar esta silla para videojuegos X Rocker. ¡Ahora podrá mejorar la experiencia de sus juegos favoritos con un audio excepcional!

Para comenzar, monte la silla siguiendo las instrucciones de montaje del folleto que se incluye por separado y ¡siga las instrucciones de este manual para ponerse en acción con X Rocker!

Índice

- 26** Contenido de la caja y descripción general del panel de control
- 27** Guía de conexión inalámbrica: PS4
- 28** Guía de conexión inalámbrica: Xbox One
- 29** Guía de conexión inalámbrica: TV (todos los sistemas)
- 30** Guía de conexión por cable: TV (todas las consolas)
- 31** Guía de conexión por cable: Solo con el mando de la PS4
- 32** Guía de conexión vía Bluetooth
- 33** Resolución de problemas
- 34** Información sobre salud y seguridad
- 35** Información de seguridad acerca de la fuente de alimentación



B1 - Cable de audio de 3,5 mm a 3,5 mm (3 m)

B2 - Cable de audio de RCA a 3,5 mm hembra (15 cm)

B3 - Adaptadores RCA hembra a hembra

B4 - Cable de alimentación

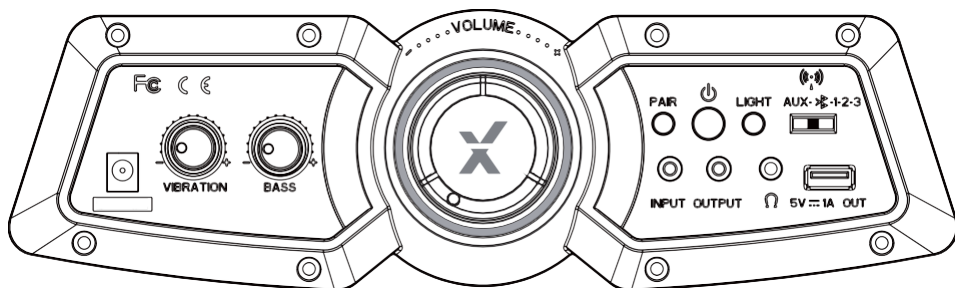
B5 - Transmisor DAC inalámbrico

B6 - Cable de audio óptico

Toslink (1 m)

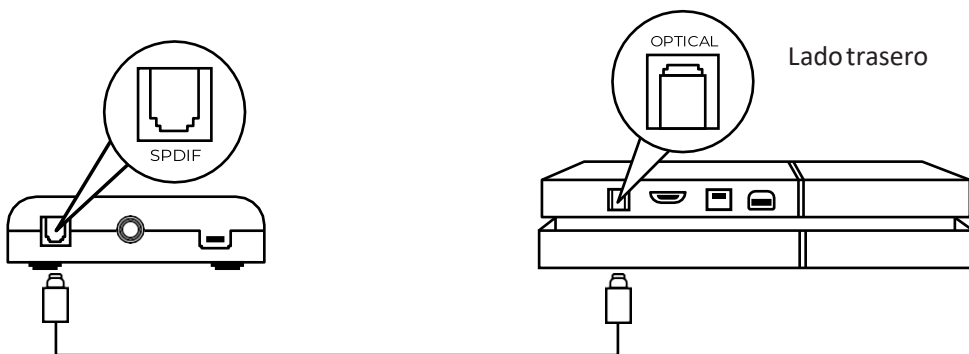
B7 - Cable Micro USB

Descripción general del panel de control

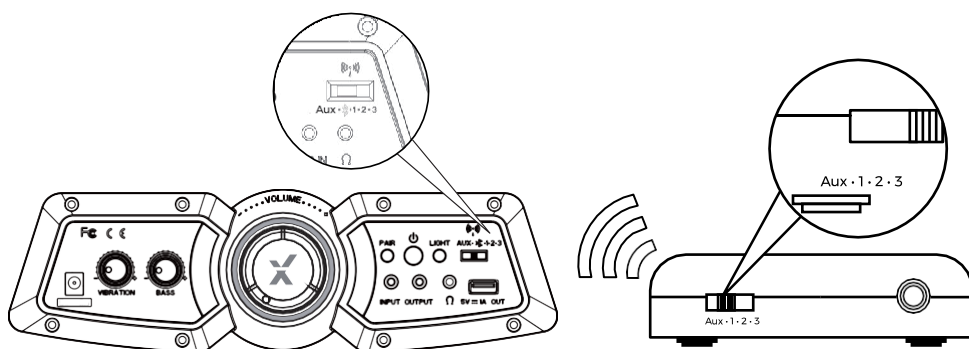


Guía de Conexión Inalámbrica: PS4

Paso 1: Asegúrese de que la PS4™ está apagada. Conecte el extremo Micro USB del cable en el convertidor DAC de la X Rocker y el otro extremo en uno de los puertos USB frontales de la PS4™. Quite las fundas de plástico transparentes de ambos extremos del cable óptico. Conecte un extremo del cable óptico a la toma del DAC inalámbrico de la X Rocker (SPDIF) y el otro extremo a la toma óptica SPDIF de la PS4™.



Paso 2: Vuelva a encender la PS4™. Seleccione una de las bandas de frecuencia inalámbricas (1, 2 o 3) del DAC inalámbrico y cambie a la banda correspondiente en la silla.

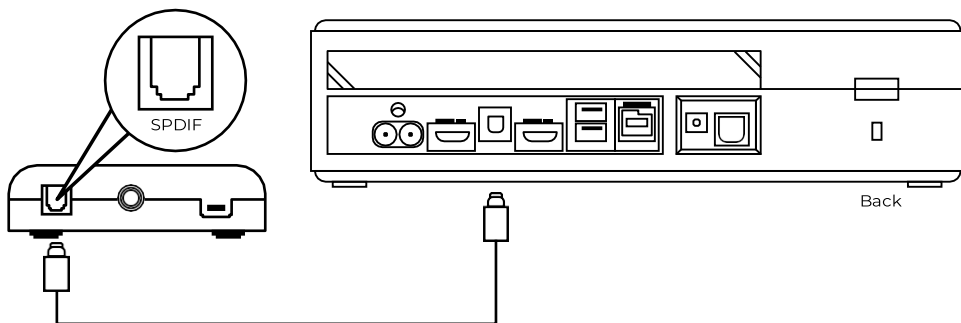


Paso 3: En la pantalla del menú principal de la PS4™, vaya a (Ajustes) > [Sonido y pantalla] > [Ajustes de salida de audio] > [Puerto de salida principal], cambie esta opción a [Óptico digital] > y seleccione "AAC".

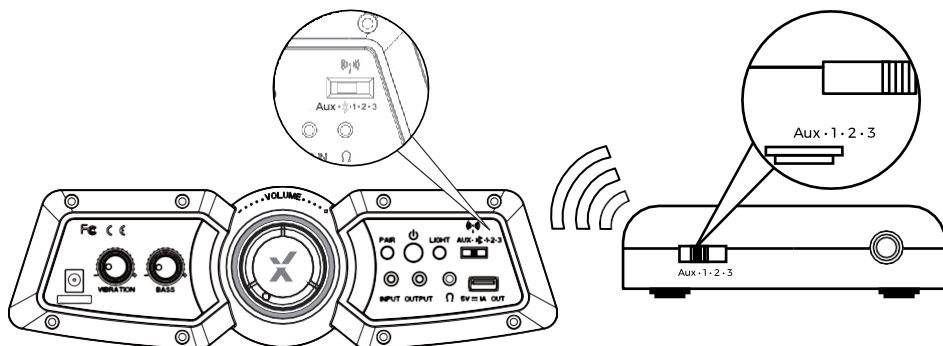
¡Guarde, salga y disfrute!

Guía de Conexión Inalámbrica: Xbox One

Paso 1: Asegúrese de que el sistema Xbox One™ está apagado. Conecte el extremo Micro USB del cable al convertidor DAC de la X Rocker y el otro extremo a uno de los puertos USB traseros de la Xbox One™. Quite las fundas de plástico o transparentes de ambos extremos del cable óptico. Conecte un extremo del cable óptico a la toma del DAC inalámbrico de la X Rocker (SPDIF) y el otro extremo a la toma óptica a SPDIF de la Xbox One™.



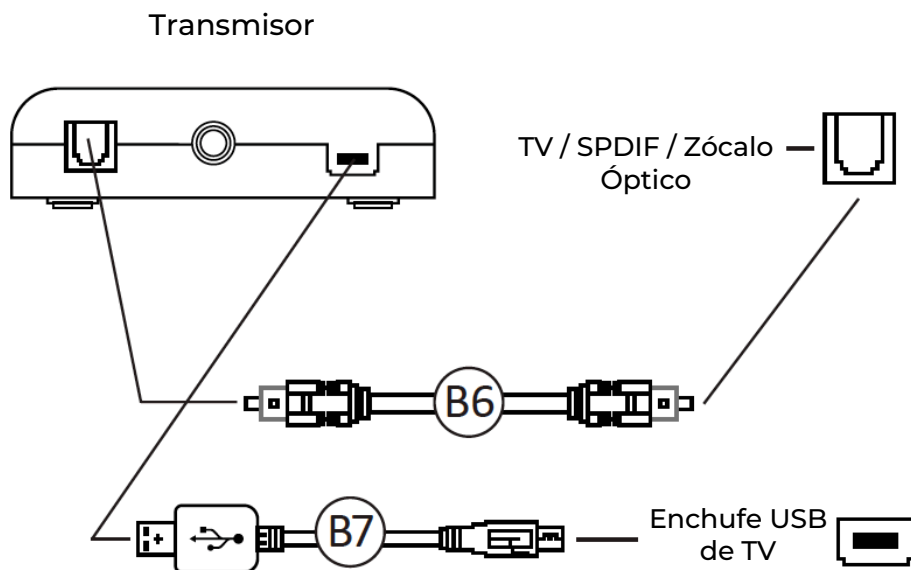
Paso 2: Vuelva a encender la Xbox One™. Seleccione una de las bandas de frecuencia inalámbricas (1, 2 o 3) en el DAC inalámbrico y cambie a la banda correspondiente en la silla.



Paso 3: En la pantalla del menú de la Xbox One™, seleccione (Ajustes) > [Todos los ajustes] > [Pantalla y sonido] > [Salida de audio]; en la opción [Audio digital], seleccione [Audio óptico] y cámbielo a [Estéreo sin comprimir].

¡Guarde, salga y disfrute!

Guía de Conexión Inalámbrica: TV (to- dos los sistemas)

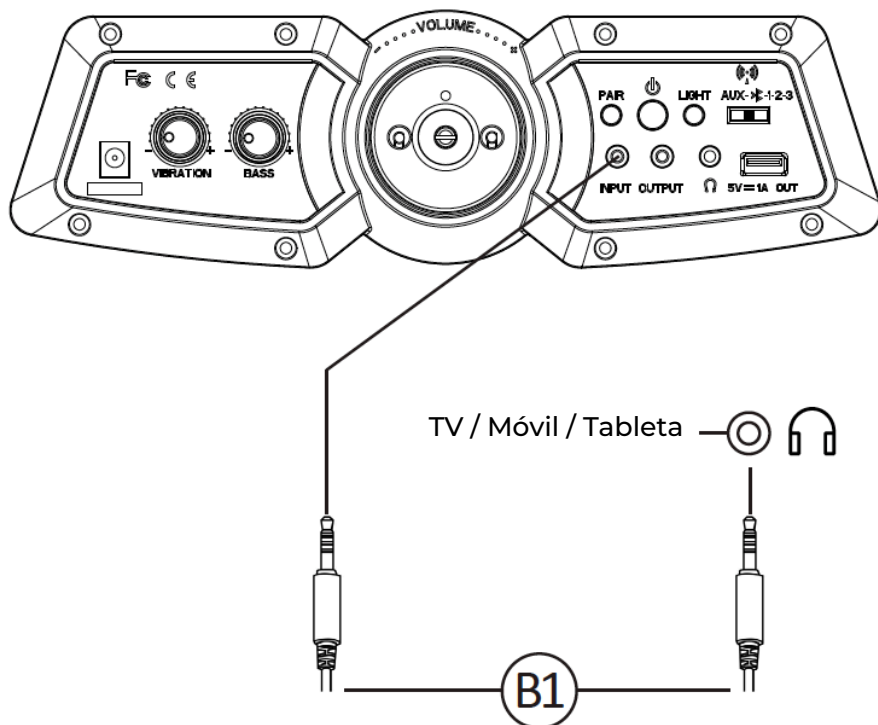


1. Conecte el cable óptico **B6** a la toma SPDIF del transmisor DAC inalámbrico B5.
2. Conecte el otro extremo del cable óptico **B6** a la toma óptica del televisor.
3. Conecte el extremo Micro USB del cable al transmisor y el otro extremo a un puerto USB disponible del televisor.
4. Una vez conectado a su TV, suba el volumen al 50% para obtener un nivel de sonido óptimo.***

*N.B: Si su TV no cuenta con una toma de SALIDA ÓPTICA o SPDIF, puede utilizar en su lugar la toma de audio de 3,5 mm para conectarlo a una toma de auriculares.

**Dependiendo de su TV, puede que necesite habilitar la salida óptica por separado.

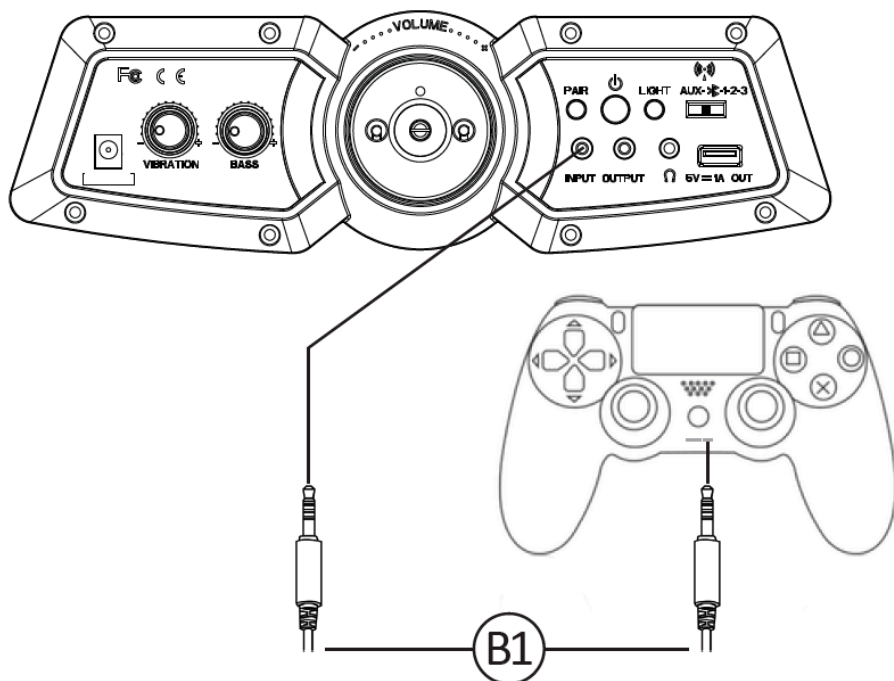
Guía de Conexión por Cable: TV (todas las consolas)



1. Conecte el cable **B1** a las tomas de entrada RCA del panel de control de la X Rocker.
2. Conecte el otro extremo del cable de 3,5 mm **B1** a la toma de auriculares de su televisor.
3. Una vez conectado a su televisor, suba el volumen al 50% para establecer un nivel de sonido óptimo. **

**Dependiendo de su televisor, es posible que necesite subir el volumen de los auriculares por separado en los ajustes de sonido del televisor.

Guía de Conexión por Cable: Solo con el mando de la PS4

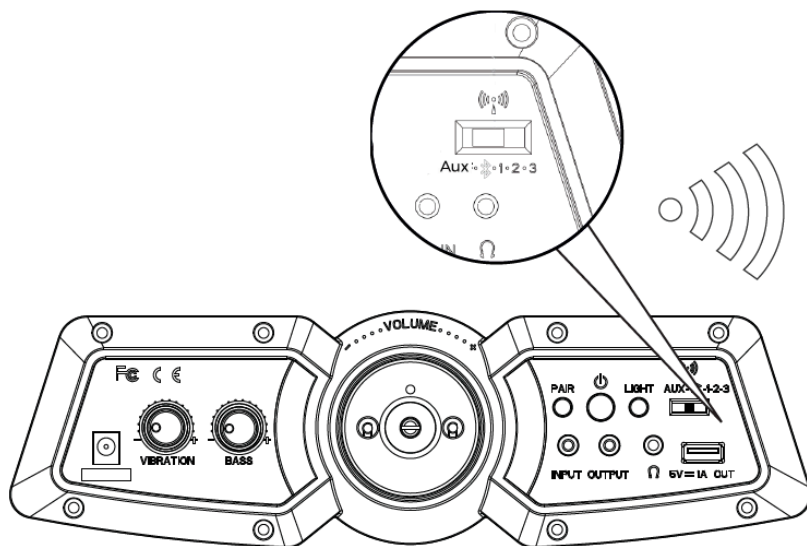


1. Conecte el cable **B1** a la toma de auriculares ubicada en la parte inferior del mando de la PS4.
2. Conecte el otro extremo del cable **B1** a la silla a través del puerto de color verde.
3. Con la PS4 encendida, vaya al menú principal (o encuentre la pantalla del menú principal). Mantenga pulsado el botón PS del mando de la PS4 hasta que aparezca el menú rápido en la pantalla.
4. En este menú, seleccione [Ajuste de sonido y dispositivos].
5. A continuación, seleccione [Salida a auriculares].
6. Cambie el ajuste de [Solo chat] a [Todo el audio].
7. Asegúrese de que el volumen del menú anterior está al nivel máximo.
8. Ajuste el selector de la señal inalámbrica del panel de control a la posición "DESACTIVADO"

Guía de Conexión con Bluetooth

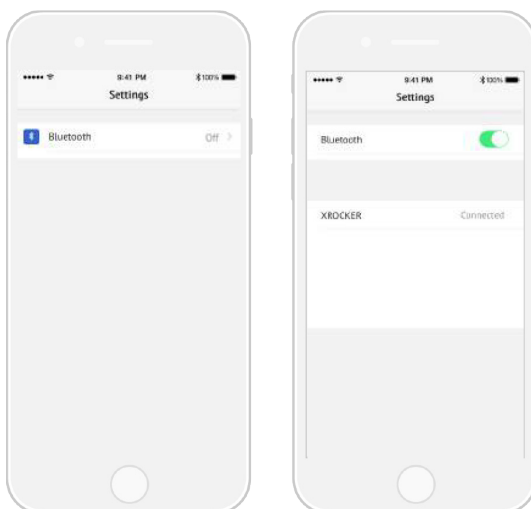
Paso 1:

Ajuste el selector de la señal inalámbrica de la X Rocker a la posición de Bluetooth.



Paso 2:

En el dispositivo de la salida de audio, vaya a los ajustes de Bluetooth, active la función Bluetooth (si aún no está activada), busque **XROCKER** y seleccione dicha opción. Si se le pide un código de acceso, deberá introducir el código de cuatro dígitos "0000".



Resolución de Problemas

Problema	Pasos para solucionar el problema
No hay alimentación en el panel de control	<ul style="list-style-type: none">• Asegúrese de que el cable de alimentación está conectado correctamente.• Asegúrese de que la fuente de alimentación tenga corriente.• Con el interruptor de la silla en la posición de encendido, reajuste el cable de alimentación en el puerto. Si alguna luz parpadea (o no se ilumina), contacte con el soporte técnico (la información se indica más abajo).
No hay sonido	<ul style="list-style-type: none">• Revise los métodos de conexión de la página anterior y pruebe métodos de conexión alternativos si es posible.• Asegúrese de que el dispositivo o sistema está correctamente configurado según la guía de conexión anterior.• Asegúrese de que el selector de la banda de frecuencia inalámbrica está en la posición correcta que corresponda con el método de conexión elegido (1, 2 o 3 para una conexión inalámbrica y AUX para conexiones por cable).
El transmisor inalámbrico se apaga durante el juego/No hay vibración o sonido de subwoofer a través de la conexión analógica	<ul style="list-style-type: none">• Asegúrese de que el volumen del dispositivo fuente está en el nivel máximo para potenciar la señal de audio.
Los cables conectados a mi X Rocker se han dañado accidentalmente	<ul style="list-style-type: none">• Contacte con el soporte técnico de X Rocker (support@xrockergaming.com) en relación a este problema.
Hay interferencias en la conexión inalámbrica	<ul style="list-style-type: none">• En tales casos, pruebe otra de las tres bandas de frecuencia inalámbricas para aislar la señal.

Información Sobre Salud y Seguridad

- No deje que la X Rocker sea sumergida o entre en contacto con algún líquido.
- Consulte al soporte técnico de la X Rocker antes de desatornillar alguno de los componentes eléctricos de la silla.
- Tenga cuidado con los cables que haya entre la silla X Rocker y la fuente de alimentación o el dispositivo de audio.
- Tenga cuidado con los cables conectados cuando mueva o gire la silla X Rocker.
- Daños en los cables o el equipo eléctrico pueden suponer un riesgo de descarga eléctrica. Contacte con el soporte técnico para conseguir piezas de repuesto y desechar estas piezas de forma segura.
- No se ponga de pie sobre la silla X Rocker ni exceda en modo alguno el límite de peso de 250 lbs.
- No se recline en la silla hasta el punto de levantar la base del suelo.
- Los reposabrazos de la X Rocker están diseñados para proporcionar apoyo y comodidad al jugar; no los utilice como apoyo para levantarse de la silla o sentarse en ella.
- La reproducción de sonidos a volúmenes elevados durante periodos prolongados puede contribuir a surjan problemas en la audición.
- Sea considerado con otras personas cuando reproduzca el sonido a través de los altavoces de la X Rocker a volúmenes elevados.

Información de Seguridad Acerca de la Fuente de Alimentación

ATENCIÓN:

- A. Sobre el adaptador de alimentación: el aparato no deberá quedar expuesto a goteos ni salpicaduras. Procure asimismo no colocar encima de él objetos que contengan líquidos (p.ej., floreros).
- B. Sobre el adaptador de alimentación: el enchufe del suministro de corriente se utiliza como dispositivo de desconexión, por lo que deberá permanecer fácilmente accesible en todo momento.
- C. Utilice únicamente los componentes y accesorios especificados por el fabricante.

Marca de la Unidad de Fuente de Alimentación: Blron;
Nombre del Modelo: BI36-120300-AdU
Corriente de Entrada: AC100-240V~50/60Hz 1.2A
Corriente de Salida: DC 12V/3A

Caution: The user is cautioned that changes or modifications not expressly approved by the party responsible for compliance could void the user's authority to operate the equipment.

FCC NOTE: This equipment has been tested and found to comply with the limits for a Class B digital device, pursuant to Part 15 of the FCC Rules. These limits are designed to provide reasonable protection against harmful interference in a residential installation. This equipment generates, uses and can radiate radio frequency energy and, if not installed and used in accordance with the instructions, may cause harmful interference to radio communications. However, there is no guarantee that interference will not occur in a particular installation.

If this equipment does cause harmful interference to radio or television reception, which can be determined by turning the equipment off and on, the user is encouraged to try to correct the interference by one or more of the following measures:

- Reorient or relocate the receiving antenna.
- Increase the separation between the equipment and receiver.
- Connect the equipment into an outlet on a circuit different from that to which the receiver is connected.
- Consult the dealer or an experienced radio/TV technician for help.

FCC Radiation Exposure Statement:

This equipment complies with FCC radiation exposure limits set forth for an uncontrolled environment.

This transmitter must not be co-located or operating in conjunction with any other antenna or transmitter.

IC

This device complies with Industry Canada licence-exempt RSS standard(s). Operation is subject to the following two conditions:

(1) this device may not cause interference, and

(2) this device must accept any interference, including interference that may cause undesired operation of the device. Le présent appareil est conforme aux CNR d'Industrie Canada applicables aux appareils radio exempts. L'exploitation est autorisée aux deux conditions suivantes :

(1) l'appareil ne doit pas causer d'interférences,

(2) l'utilisateur de l'appareil doit accepter tout brouillage radioélectrique subi, même si le brouillage est susceptible d'en compromettre le fonctionnement.

IC Radiation Exposure Statement:

This equipment complies with Canada radiation exposure limits set forth for uncontrolled environments.

This transmitter must not be co-located or operating in conjunction with any other antenna or transmitter.

Déclaration d'IC sur l'exposition aux radiations:

Cet équipement est conforme aux limites d'exposition aux radiations définies par le Canada pour des environnements non contrôlés.

Cet émetteur ne doit pas être installé au même endroit ni utilisé avec une autre antenne ou un autre émetteur.

Need Help?

Email: support@xrockergaming.com
www.xrockergaming.com

IMPORTANT: You must keep your original retail receipt as proof of purchase.