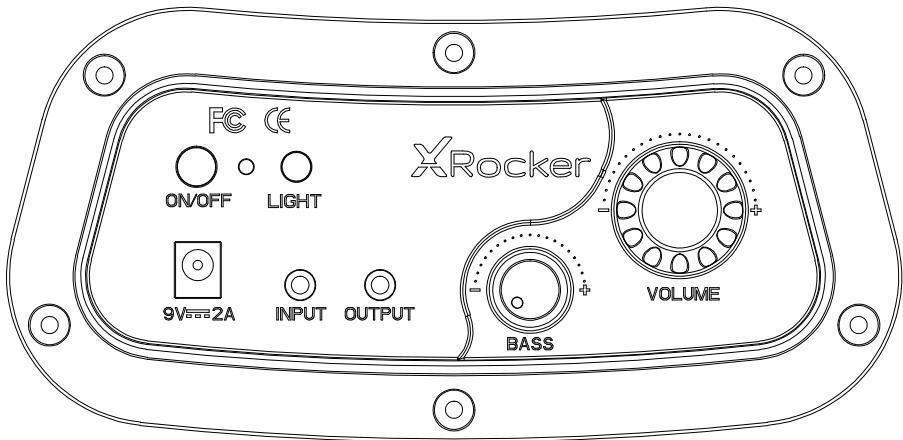


XRocker®

2.1 Bluetooth



NEED HELP?

EMAIL: SUPPORT@XROCKERGAMING.COM

BESOIN D'AIDE?

COURRIEL: SUPPORT@XROCKERGAMING.COM

¿NECESITAS AYUDA?

CORREO ELECTRÓNICO: SUPPORT@XROCKERGAMING.COM

IMPORTANT: You must keep your original retail receipt as proof of purchase.

Contents

English	3
French	11
Spanish	19

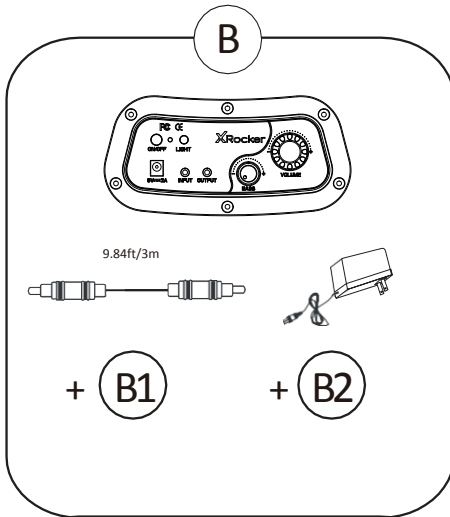
Welcome to X Rocker!

Thank you for purchasing this X Rocker gaming chair. You are now close to enhancing your favourite games with **glorious audio!**

To get started, please assemble the chair using the assembly instructions on the separate leaflet and then follow the instructions in this manual to **get rocking!**

Table of contents

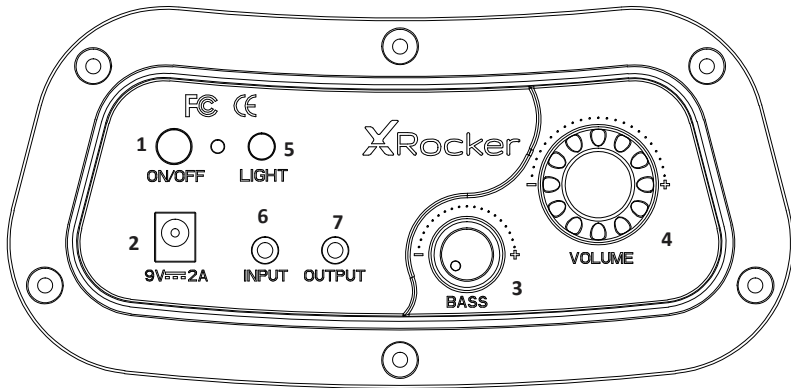
- 4** Box contents and control panel overview
- 5** Wired connection guide: TV (All consoles)
- 6** Wired connection guide: PS4 Controller only
- 7** Bluetooth connection guide
- 8** Troubleshooting Tips
- 9** Health and safety information
- 10** Power supply safety information



B1 - 3m 3.5mm to 3.5mm Audio cable

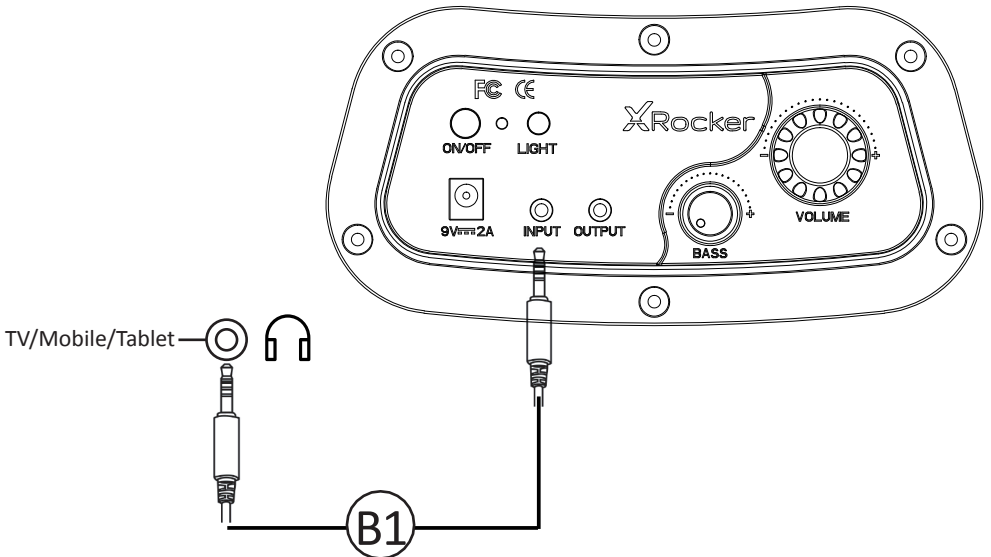
B2 – Power Supply Cable

Control panel overview



1. Power On/Off	Press to toggle chair on/off
2. Power Input	Plug your power supply into this socket
3. Bass	Rotate the dial to adjust the intensity of Bass audio
4. Volume	Rotate this dial to adjust the treble volume
5. Color mode Button	Press this button to toggle between 32 different color modes
6. INPUT Socket	Plug the 3.5mm cable into here for audio from your TV or your controller.
7. Out Socket	Allows you to connect multiple chairs or audio devices together

Wired connection guide: TV (All consoles)

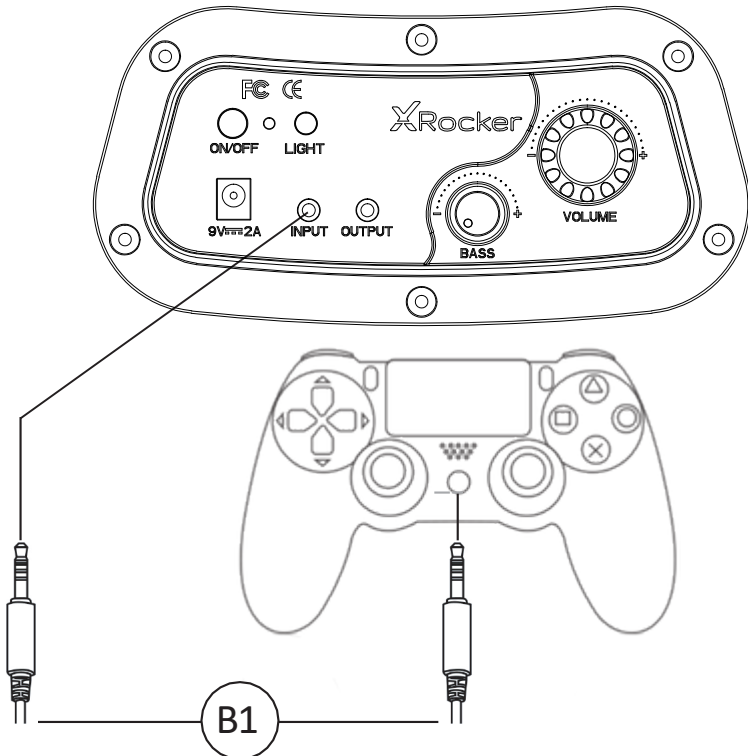


1. Connect B1 Cable to X Rocker Control Panel 3.5mm INPUT socket
2. Connect other end of the B1 cable to the TV headphone socket.
3. Once connected to your TV, increase volume to 50% of the maximum for the best sound level.**

*NOTE: If your TV does not feature a headphone socket then you may need to purchase an additional TOSlink adapter to get connected directly to a console for audio.

**Depending on your TV you may need to Increase the headphone volume separately in the TV sound settings.

Wired connection guide: PS4 Controller only

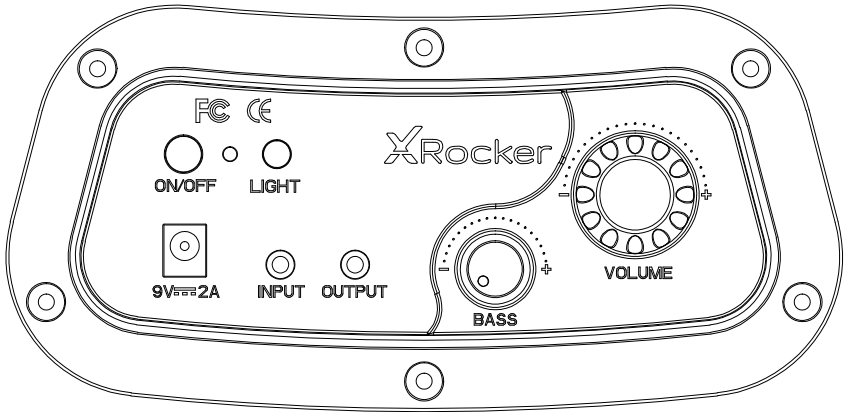


1. Connect the B1 cable to the bottom of the PS4 controller via the headset socket.
2. Connect the other end of the B1 cable to the chair via the green port.
3. With the PS4 turned on and in the main menu, press and hold the black PS button until the quick menu appears.
4. In this menu select [Adjust sound and devices]
5. Then select [output to headphones]
6. Change the setting from [Chat Only] to [All audio]
7. Make sure the volume in the previous menu is set to the maximum.

Bluetooth connection guide

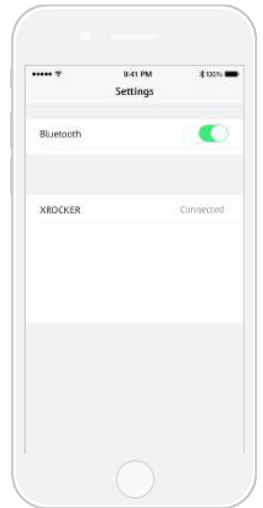
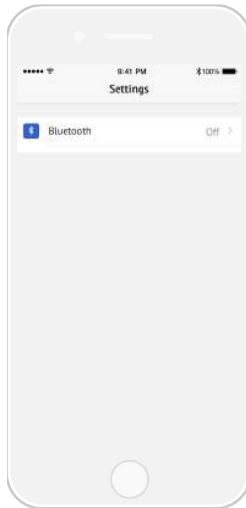
Step 1:

Switch the X Rocker's AUX switch to the Bluetooth position.



Step 2:

On the Audio output device go into its Bluetooth settings, turn Bluetooth on if it is not on already and search for **XROCKER**. Upon finding this, select the **XROCKER** option. If a passcode is required the four digit code will be '0000'.



Troubleshooting tips

Issue	Troubleshooting steps
No power going to control panel	<ul style="list-style-type: none">• Make sure that the power cable is connected correctly.• Make sure that the power supply at the power source is working correctly.• With the chair turned to the ON position, give the power cable a slight wiggle in the port. If any lights flicker (or not) then please contact support (details below).
No sound	<ul style="list-style-type: none">• Review the connection methods on the previous page and try alternative connection methods if possible.• Confirm the device/system is correctly configured as per previous connection guide• Make sure the Bluetooth switcher is in the corresponding position that suits your connection method (B for Bluetooth and AUX for wired connections).
Bluetooth mode cuts out during gameplay / No vibration or subwoofer sound via analogue connection	<ul style="list-style-type: none">• Please make sure that the volume of the source device is at a higher level to strengthen the audio signal.
The cables connected to my X Rocker have been broken accidentally	<ul style="list-style-type: none">• Please contact X Rocker support (support@xrockergaming.com) regarding this issue.


Health and safety information

- Avoid immersing or allowing the X Rocker to come into contact with liquids.
- Please consult X Rocker Support before unscrewing any of the electrical components on the chair.
- Please be mindful of any cabling laid out between the X Rocker and power source/audio device.
- Please be mindful of cabling attached when moving/swivelling the X Rocker.
- If the cables or electrical equipment are broken then this may present a choking risk, please contact Support for replacements and dispose of these parts safely.
- Do not stand on the X Rocker or exceed the 250lbs weight limit via other means.
- Do not lean back on the chair to the point in which the pedestal would lift off the ground.
- X Rocker armrests are designed for support and comfort during gameplay, please do not use these as support for getting in/out of the chair.
- Playing audio for long periods at loud volumes may contribute to difficulties in hearing.
- Please be considerate to others when playing audio through the X Rocker speakers at higher volumes.

Power supply safety information

ATTENTION:

- A. For Power Adapter, the apparatus shall not be exposed to dripping or splashing and that no objects filled with liquids, such as vases, shall be placed on the apparatus;
- B. For Power Adapter, the MAINS plug is used as the disconnect device, the disconnect device shall remain readily operable;
- C. Only use the attachments/accessories specified by manufacturer.

Power Supply unit trademark: BI
Model name: BI18-090200-AdU
Input: AC 100-240V~ 50/60Hz 0.8A
Output: DC 9V  2A

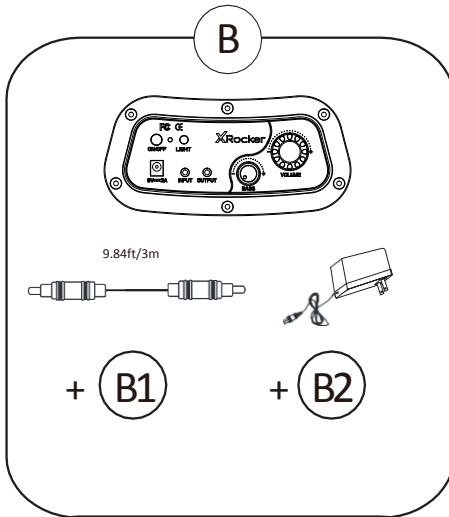
Bienvenue chez X Rocker !

Merci d'avoir acheté ce fauteuil gamer X Rocker. Vous êtes désormais sur le point d'améliorer vos jeux favoris avec un **son brillant** !

Commencez tout d'abord par monter le fauteuil en suivant les instructions de montage présentes sur la notice séparée puis familiarisez-vous avec cette notice pour **vous faire plaisir** !

Table des matières

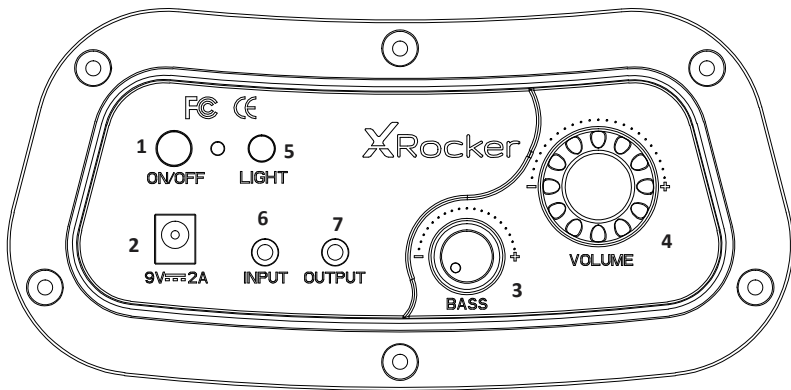
- 12** Contenu de l'emballage et vue d'ensemble du panneau de commande
- 13** Guide de connexion câblée : télévision (toutes les consoles)
- 14** Guide de connexion câblée : manette PS4 uniquement
- 15** Guide de connexion Bluetooth
- 16** Dépannage
- 17** Informations relatives à la santé et à la sécurité
- 18** Informations relatives à la sécurité liée à l'alimentation électrique



B1 - Câble audio 3,5 mm à 3,5 mm de 3 m

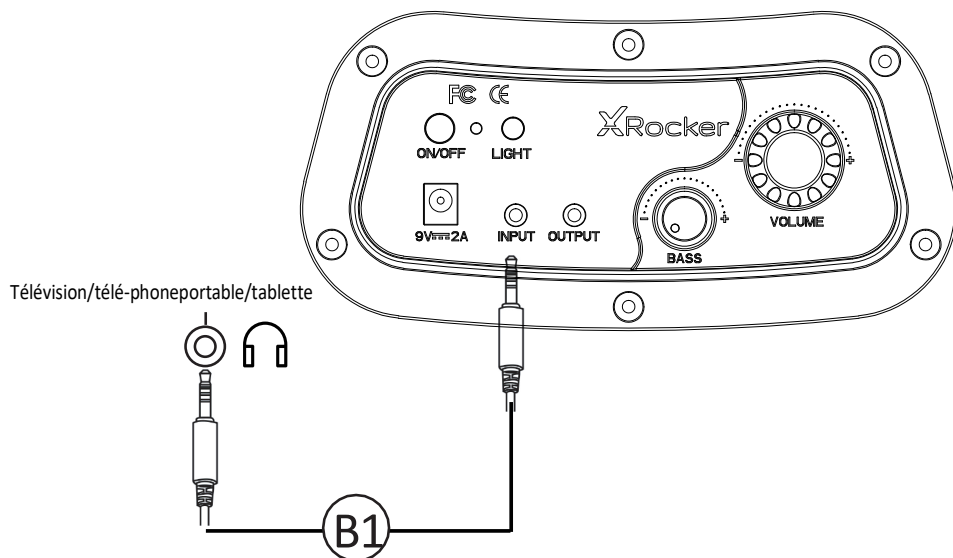
B2 - Câble d'alimentation

Vue d'ensemble du panneau de commande



1. Marche / arrêt	Appuyez pour allumer / éteindre
2. entrée de puissance	branchez votre alimentation dans la prise
3. Basse	Tournez la molette pour régler l'intensité de l'audio des basses
4. Le Volume	Tournez cette molette pour régler le volume
5. Bouton Mode couleur	Appuyez sur ce bouton pour basculer entre 32 modes de couleur différents
6. INPUT la prise	Branchez le câble 3,5 mm ici pour l'audio de votre téléviseur ou de votre manette
7. Prise de sortie	Vous permet de connecter plusieurs chaises ou appareils audio ensemble

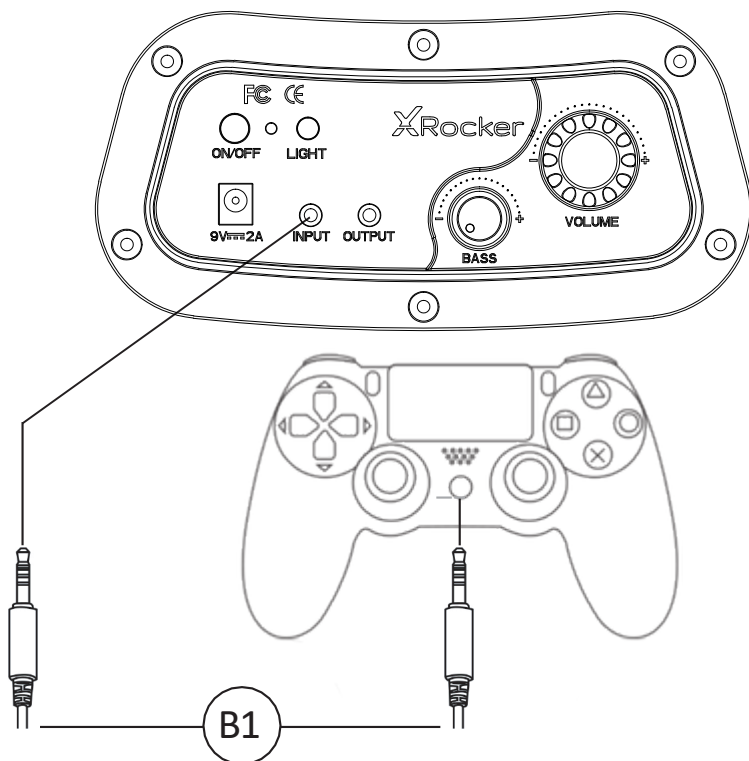
Guide de connexion câblée : télévision (toutes les consoles)



1. Connectez une des extrémités du câble **B1** aux prises d'entrée (INPUT) 3,5 mm du panneau de commande du X Rocker
2. Connectez l'autre extrémité du câble **B1** à la prise casque de la télévision.
3. Une fois connecté à votre télévision, augmentez le volume à 50% de son maximum pour le meilleur niveau sonore. **

** Sur certaines télévisions, vous devez augmenter le volume de la sortie casque séparément, dans les paramètres de son de la télévision.

Guide de connexion câblée : manette PS4 uniquement

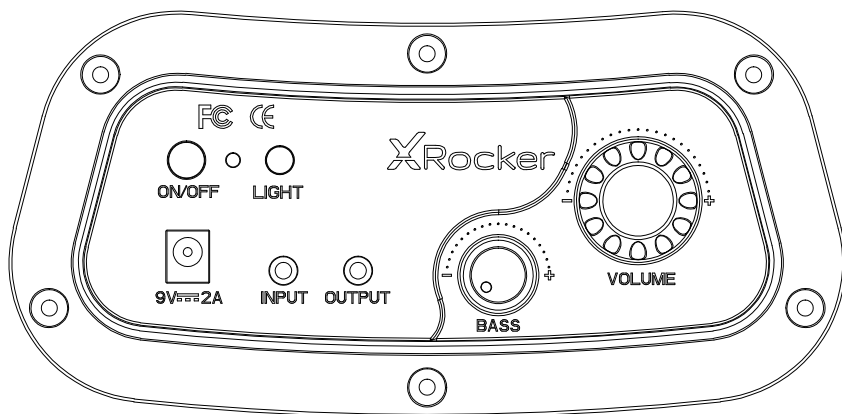


1. Connectez le câble B1 au bas du contrôleur PS4 via la prise casque.
2. Connectez l'autre extrémité du câble B1 au fauteuil via le port vert.
3. Avec la PS4 allumée et dans le menu principal, maintenez enfoncé le bouton noir PS jusqu'à ce que le menu rapide apparaisse.
4. Dans ce menu, sélectionnez [Ajuster le son et les périphériques]
5. Sélectionnez ensuite [sortie vers casque]
6. Modifiez le paramètre de [Chat uniquement] à [Tout l'audio]
7. Assurez-vous que le volume du menu précédent est réglé au maximum.

Guide de connexion Bluetooth

Étape 1 :

Basculez le commutateur AUX X Rocker en position Bluetooth.



Étape 2 :

Allez dans les paramètres Bluetooth du périphérique de sortie audio, activez le Bluetooth si besoin et cherchez XROCKER. Une fois trouvé, sélectionnez l'option XROCKER. Si un mot de passe est requis, le code à quatre chiffres est '0000'.



Dépannage

Problème

Solution

Le panneau de commande n'est pas sous tension

- Assurez-vous que le câble d'alimentation est correctement branché.
- Assurez-vous que l'alimentation au niveau de la source d'alimentation fonctionne correctement.
- Lorsque le fauteuil est en position « ON

» (marche), bougez légèrement le câble d'alimentation au niveau du port. Si des lumières vacillent (ou non), veuillez contacter l'assistance technique (détails ci-dessous).

Absence de son

- Examinez les modes de connexion sur la page précédente et essayez si possible les modes de connexion alternatifs.
- Confirmez que le périphérique/système est correctement configuré, comme spécifié dans le guide de connexion précédent.
- Assurez-vous que le commutateur Bluetooth est dans la bonne position

Le mode Bluetooth se coupe pendant les jeux / Aucune vibration en mode filaire

- Veuillez augmenter le volume du dispositif source est pour renforcer le signal audio.

Les câbles connectés à mon X Rocker ont été accidentellement cassés

- Veuillez contacter l'assistance X Rocker (support@xrockergaming.com) pour ce problème.
-

Informations relatives à la santé et à la sécurité

- Évitez de plonger le X Rocker ou de le mettre en contact avec des liquides.
- Consultez l'assistance X Rocker avant de dévisser un composant électrique du fauteuil.
- Faites toujours attention aux câbles situés entre le fauteuil X Rocker et la source d'alimentation/le périphérique audio.
- Faites toujours attention aux câbles branchés lorsque vous déplacez ou faites rouler le X Rocker.
- Si les câbles ou le matériel électrique sont cassés, il y a un risque d'électrocution. Veuillez contacter l'assistance pour obtenir des pièces de rechange et jetez les pièces endommagées conformément à la réglementation en vigueur.
- Ne vous tenez pas debout sur le X Rocker ou ne dépassez pas la limite de poids de 250 lbs par d'autres moyens.
- Ne vous penchez pas trop en arrière sur le fauteuil sous peine de le faire basculer.
- Les accoudoirs du X Rocker sont conçus pour offrir soutien et confort lorsque vous jouez. Ne vous appuyez pas dessus pour vous asseoir ou vous lever du fauteuil.
- L'écoute prolongée à un niveau sonore élevé peut entraîner des troubles de l'audition.
- Veuillez faire preuve de considération pour les autres lors d'écoutes à des niveaux sonores élevés via les enceintes du X Rocker.

Informations relatives à la sécurité liée à l'alimentation électrique

ATTENTION :

- A. Pour l'adaptateur secteur, l'appareil ne doit pas être exposé à des égouttements ou éclaboussures et aucun objet rempli de liquide, comme un vase, ne doit être posé sur l'appareil ;
- B. Pour l'adaptateur secteur, la fiche secteur est utilisée comme dispositif de déconnexion et doit rester facilement accessible ;
- C. Utilisez uniquement les accessoires spécifiés par le fabricant.

Marque déposée de l'appareil électrique : BI

Nom du modèle : BI18-090200-AdU

AdB Entrée : AC 100-240V~ 50/60Hz 0.8A

Sortie : DC 9V  2A

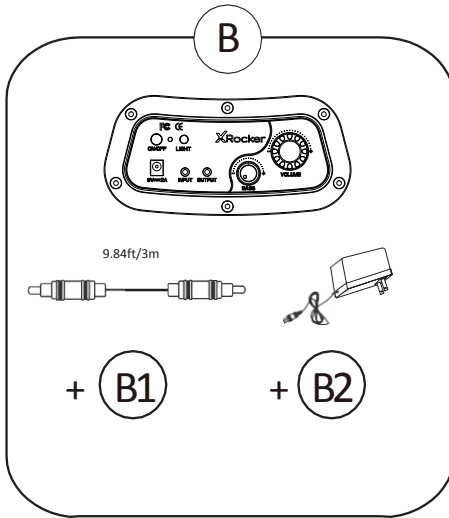
¡Bienvenido a X Rocker!

Gracias por comprar esta silla para videojuegos X Rocker. ¡Ahora podrá mejorar la experiencia de sus juegos favoritos con un audio excepcional!

Para comenzar, monte la silla siguiendo las instrucciones de montaje del folleto que se incluye por separado y ¡siga las instrucciones de este manual para ponerse en acción con X Rocker!

Índice

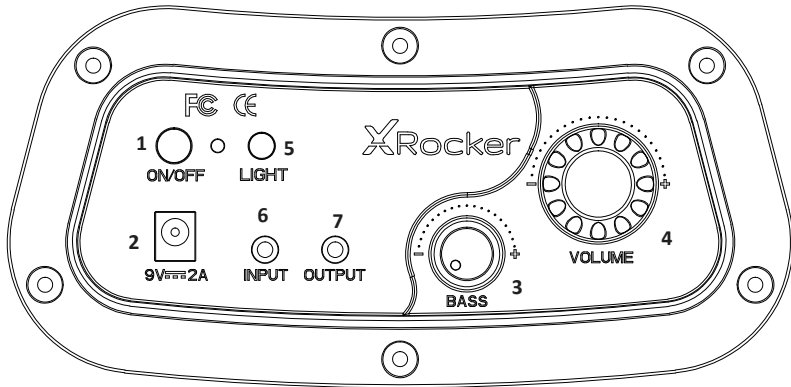
- 20 Contenido de la caja y descripción general del panel de control
- 21 Guía de conexión por cable: TV (todas las consolas)
- 22 Guía de conexión por cable: Solo con el mando de la PS4
- 23 Guía de conexión vía Bluetooth
- 24 Resolución de problemas
- 25 Información sobre salud y seguridad
- 26 Información de seguridad acerca de la fuente de alimentación



B1 - Cable de audio de 3m 3.5mm a 3.5mm

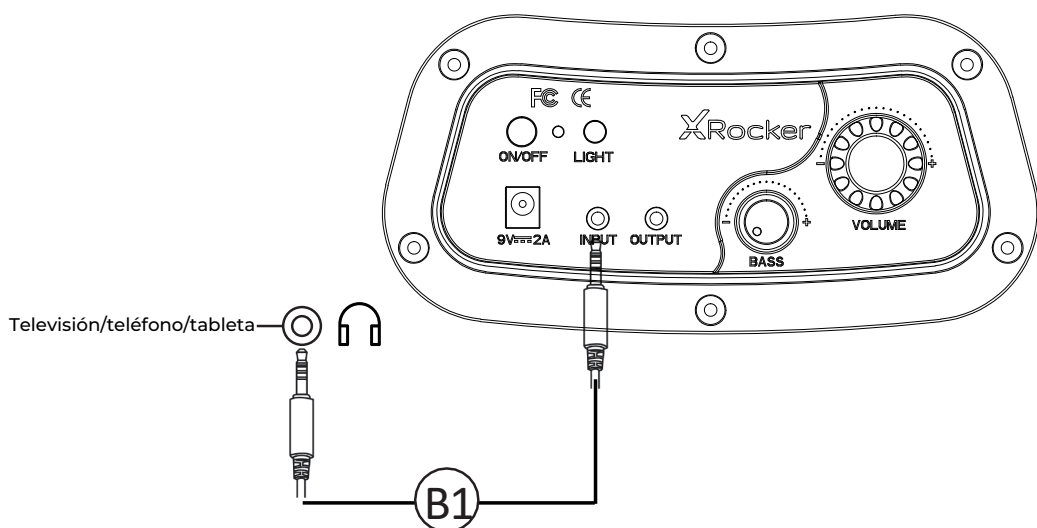
B2 – Cable de alimentación

Descripción general del panel de control



1. Encendido / apagado	Presione para encender / apagar la silla
2. Entrada de energía	Conecte su fuente de alimentación a este enchufe
3. bajo	Gire el dial para ajustar la intensidad del audio de graves
4. Volumen	Gire este dial para ajustar el volumen de agudos
5. Modo Bolton kuler	Presione este botón para alternar entre 32 modos de color diferentes
6. INPUT el zócalot	Conecte el cable de 3.5 mm aquí para el audio de su televisor o su controlador.
7. Out Sockett	Le permite conectar varias sillas o dispositivos de audio juntos

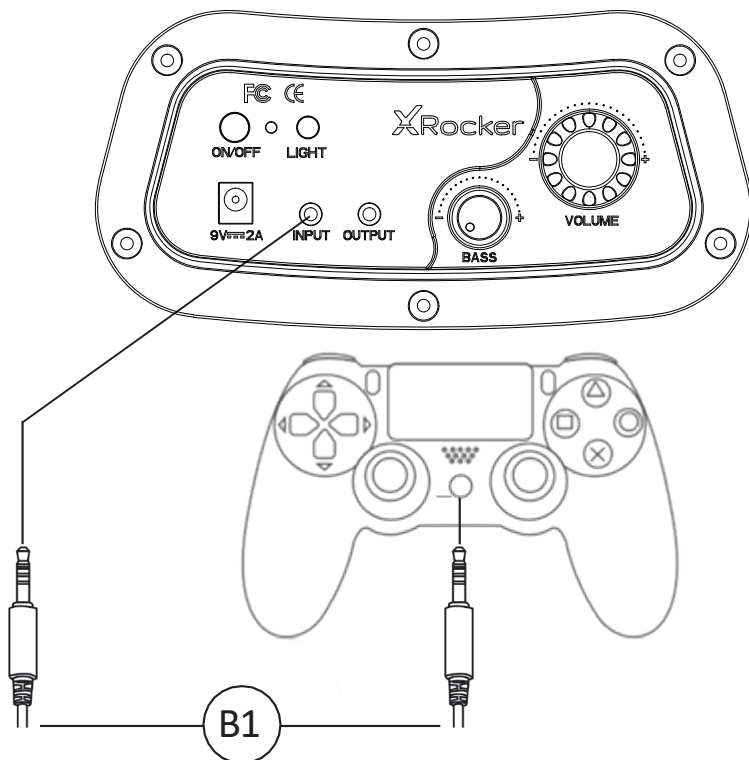
Guía de conexión por cable: TV (todas las consolas)



1. Conecte el cable **B1** a las tomas de entrada (INPUT) RCA del panel de control de la X Rocker.
2. Conecte el otro extremo del cable **B1** a la toma de entrada para auriculares de su televisor.
3. Una vez que esté conectado a su televisor, aumente el volumen hasta el 50% del máximo para obtener el mejor nivel de sonido.**

**Dependiendo de su televisor, es posible que necesite subir el volumen de los auriculares por separado en los ajustes de sonido del televisor.

Guía de conexión por cable: Solo con el mando de la PS4

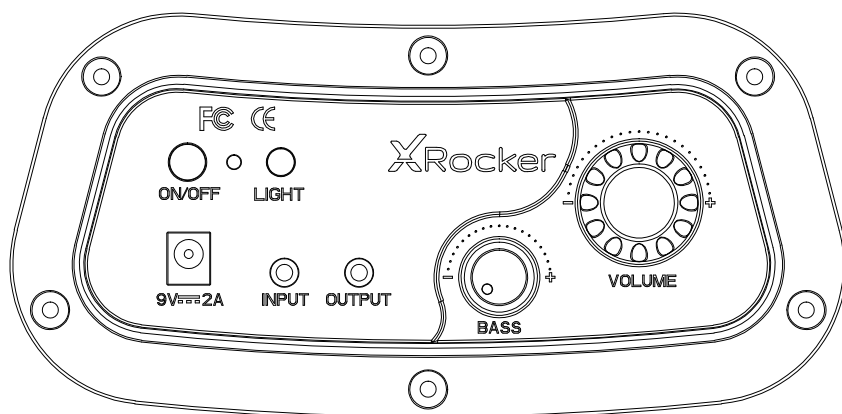


1. Conecte el cable B1 a la toma de auriculares ubicada en la parte inferior del mando de la PS4.
2. Conecte el otro extremo del cable B1 a la silla a través del puerto de color verde.
3. Con la PS4 encendida, vaya al menú principal (o encuentre la pantalla del menú principal). Mantenga pulsado el botón PS del mando de la PS4 hasta que aparezca el menú rápido en la pantalla.
4. En este menú, seleccione [Ajuste de sonido y dispositivos].
5. A continuación, seleccione [Salida a auriculares].
6. Cambie el ajuste de [Solo chat] a [Todo el audio].
7. Asegúrese de que el volumen del menú anterior esté al nivel máximo.

Guía de conexión con Bluetooth

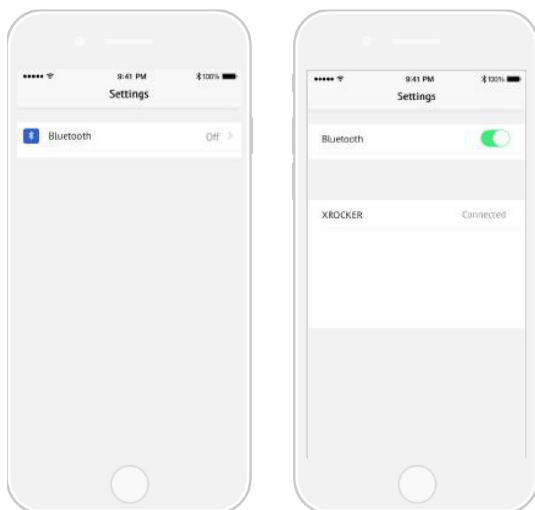
Paso 1:

Ajuste el selector de la señal AUX de la X Rocker a la posición de Bluetooth.



Paso 2:

En el dispositivo de la salida de audio, vaya a los ajustes de Bluetooth, active la función Bluetooth (si aún no está activada), busque XROCKER y seleccione dicha opción. Si se le pide un código de acceso, deberá introducir el código de cuatro dígitos "0000".



Resolución de problemas

Problema

Pasos para solucionar el problema

No hay alimentación en el panel de control

- Asegúrese de que el cable de alimentación está conectado correctamente.
 - Asegúrese de que la fuente de alimentación tenga corriente.
 - Con el interruptor de la silla en la posición de encendido, reajuste el cable de alimentación en el puerto. Si alguna luz parpadea (o no se ilumina), contacte con el soporte técnico (la información se indica más abajo).
-

No hay sonido

- Revise los métodos de conexión de la página anterior y pruebe métodos de conexión alternativos si es posible.
 - Asegúrese de que el dispositivo o sistema está correctamente configurado según la guía de conexión anterior.
 - Asegúrese de que el interruptor Bluetooth esté en la posición correcta
-

El modo bluetooth se corta durante el juego / Sin vibraciones en modo cableado

- Asegúrese de que el volumen del dispositivo fuente está en el nivel máximo para potenciar la señal de audio.
-

Los cables conectados a mi X Rocker se han dañado accidentalmente

- Contacte con el soporte técnico de X Rocker (support@xrockergaming.com) en relación a este problema.
-

Información sobre salud y seguridad

- No deje que la X Rocker sea sumergida o entre en contacto con algún líquido.
- Consulte al soporte técnico de la X Rocker antes de desatornillar alguno de los componentes eléctricos de la silla.
- Tenga cuidado con los cables que haya entre la silla X Rocker y la fuente de alimentación o el dispositivo de audio.
- Tenga cuidado con los cables conectados cuando mueva o gire la silla X Rocker.
- Daños en los cables o el equipo eléctrico pueden suponer un riesgo de descarga eléctrica. Contacte con el soporte técnico para conseguir piezas de repuesto y desechar estas piezas de forma segura.
- No se ponga de pie sobre la silla X Rocker ni exceda en modo alguno el límite de peso de 250 lbs.
- No se recline en la silla hasta el punto de levantar la base del suelo.
- Los reposabrazos de la X Rocker están diseñados para proporcionar apoyo y comodidad al jugar; no los utilice como apoyo para levantarse de la silla o sentarse en ella.
- La reproducción de sonidos a volúmenes elevados durante periodos prolongados puede contribuir a surjan problemas en la audición.
- Sea considerado con otras personas cuando reproduzca el sonido a través de los altavoces de la X Rocker a volúmenes elevados.

Información de seguridad acerca de la fuente de alimentación

ATENCIÓN:

- A. Sobre el adaptador de alimentación: el aparato no deberá quedar expuesto a goteos ni salpicaduras. Procure asimismo no colocar encima de él objetos que contengan líquidos (p .ej., floreros).
- B. Sobre el adaptador de alimentación: el enchufe del suministro de corriente se utiliza como dispositivo de desconexión, por lo que deberá permanecer fácilmente accesible en todo momento.
- C. Utilice únicamente los componentes y accesorios especificados por el fabricante.

Marca de la unidad de fuente de alimentación: BI

Nombre del modelo: BI18-090200-AdU

Corriente de entrada: AC 100-240V~ 50/60Hz 0.8A

Corriente de salida: DC 9V  2A

Caution: The user is cautioned that changes or modifications not expressly approved by the party responsible for compliance could void the user's authority to operate the equipment.

FCC NOTE: This equipment has been tested and found to comply with the limits for a Class B digital device, pursuant to Part 15 of the FCC Rules. These limits are designed to provide reasonable protection against harmful interference in a residential installation. This equipment generates, uses and can radiate radio frequency energy and, if not installed and used in accordance with the instructions, may cause harmful interference to radio communications. However, there is no guarantee that interference will not occur in a particular installation.

If this equipment does cause harmful interference to radio or television reception, which can be determined by turning the equipment off and on, the user is encouraged to try to correct the interference by one or more of the following measures:

- Reorient or relocate the receiving antenna.
- Increase the separation between the equipment and receiver.
- Connect the equipment into an outlet on a circuit different from that to which the receiver is connected.
- Consult the dealer or an experienced radio/TV technician for help.

FCC Radiation Exposure Statement:

This equipment complies with FCC radiation exposure limits set forth for an uncontrolled environment.

This transmitter must not be co-located or operating in conjunction with any other antenna or transmitter.

IC

This device complies with Industry Canada licence-exempt RSS standard(s). Operation is subject to the following two conditions:

- (1) this device may not cause interference, and
- (2) this device must accept any interference, including interference that may cause undesired operation of the device.

Le présent appareil est conforme aux CNR d'Industrie Canada applicables aux appareils radio exempts. L'exploitation est autorisée aux deux conditions suivantes :

- (1) l'appareil ne doit pas causer d'interférences,
- (2) l'utilisateur de l'appareil doit accepter tout brouillage radioélectrique subi, même si le brouillage est susceptible d'en compromettre le fonctionnement.

IC Radiation Exposure Statement:

This equipment complies with Canada radiation exposure limits set forth for uncontrolled environments.

This transmitter must not be co-located or operating in conjunction with any other antenna or transmitter.

Déclaration d'IC sur l'exposition aux radiations:

Cet équipement est conforme aux limites d'exposition aux radiations définies par le Canada pour des environnements non contrôlés.

Cet émetteur ne doit pas être installé au même endroit ni utilisé avec une autre antenne ou un autre émetteur.

NEED HELP?

EMAIL: SUPPORT@XROCKERGAMING.COM

BESOIN D'AIDE?

COURRIEL: SUPPORT@XROCKERGAMING.COM

¿NECESITAS AYUDA?

CORREO ELECTRÓNICO: SUPPORT@XROCKERGAMING.COM

IMPORTANT: You must keep your original retail receipt as proof of purchase.