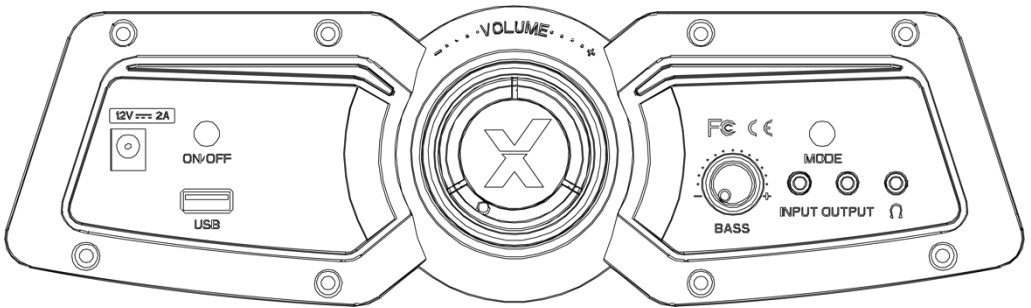


XRocker

2.1 BLUETOOTH



Model No:XPBT21

Need Help?

Email: support@xrockergaming.com
www.xrockergaming.com

IMPORTANT: You must keep your original retail receipt as proof of purchase.

CONTENTS

English	3
French	11
Spanish	19

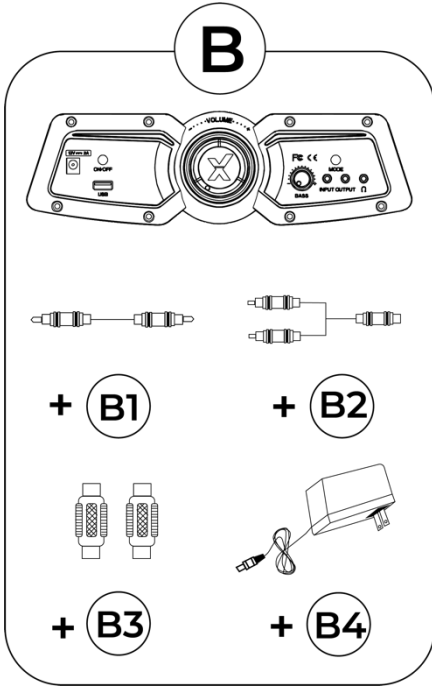
Welcome to X Rocker!

Thank you for purchasing this X Rocker gaming chair. You are now close to enhancing your favorite games with glorious audio!

To get started, please assemble the chair using the assembly instructions on the separate leaflet and then follow the instructions in this manual to get rocking!

Table of contents

- 4 Box contents and control panel overview
- 5 Wired connection guide: TV (All consoles)
- 6 Wired connection guide: PS4 and Xbox One Controller only
- 7 Bluetooth connection guide
- 8 Troubleshooting tips
- 9 Health and safety information
- 10 Power supply safety information



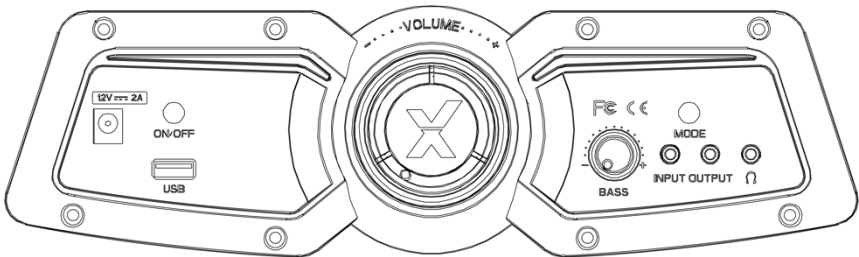
B1 - 3m 3.5mm to 3.5mm Audio cable

B2 - 15cm RCA to female 3.5mm audio cable

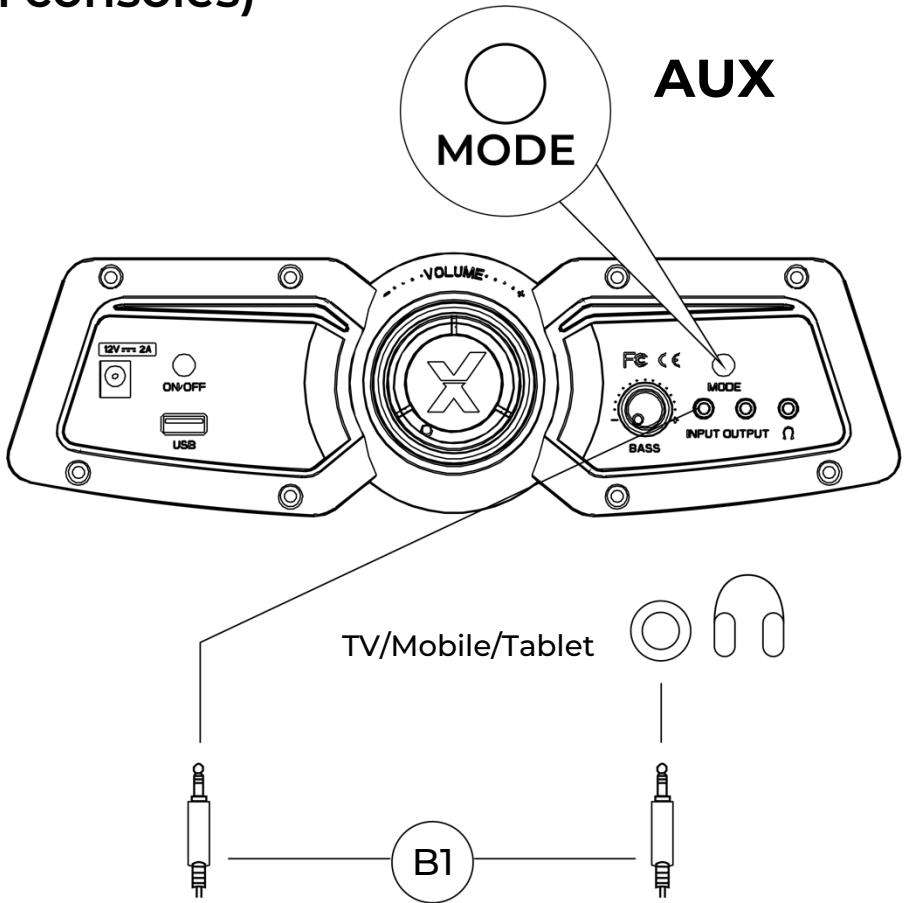
B3 - RCA female to female adapters

B4 - Power Supply Cable

Control Panel Overview



Wired Connection Guide: TV (All consoles)

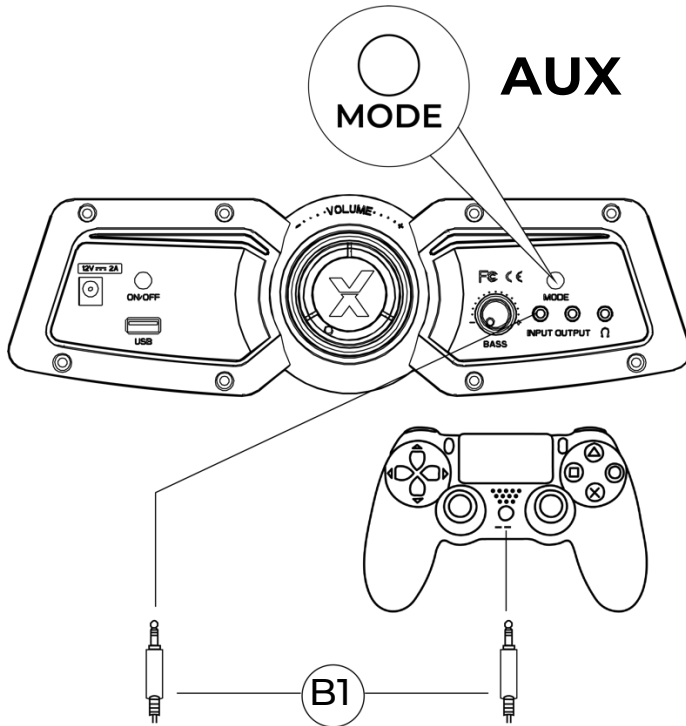


1. Connect **B1** Cable to X Rocker control panel MP3 INPUT sockets.
2. Connect other end of **B1** 3.5mm end into the headphone socket of your television.
3. Once connected to your TV, increase volume to 50% of the maximum for the best sound level. **
4. Push the 'MODE' button on the control panel to switch to AUX mode.

** Depending on your TV you may need to increase the headphone volume separately in the TV sound settings.

Wired Connection Guide: PS4 & Xbox Controller

(Enables Chat Pass-Through Mode)



DUAL SHOCK 4 CONNECTION GUIDE

1. Connect the **B1** cable to the bottom of the PS4 controller via the headset socket.
2. Connect the other end of the **B1** cable to the chair via the green port.
3. With the PS4 turned on, go to the main menu (or locate the main menu screen). **Press and hold** the PS button on the PS4 controller until the quick menu appears on screen.
4. In this menu select **[Adjust sound and devices]**
5. Then select **[output to headphones]**
6. Change the setting from **[Chat Only]** to **[All audio]**
7. Make sure the volume in the previous menu is set to the maximum.
8. Set the control panel to AUX mode by pushing the '**MODE**' button.

XBOX CONTROLLER GUIDE

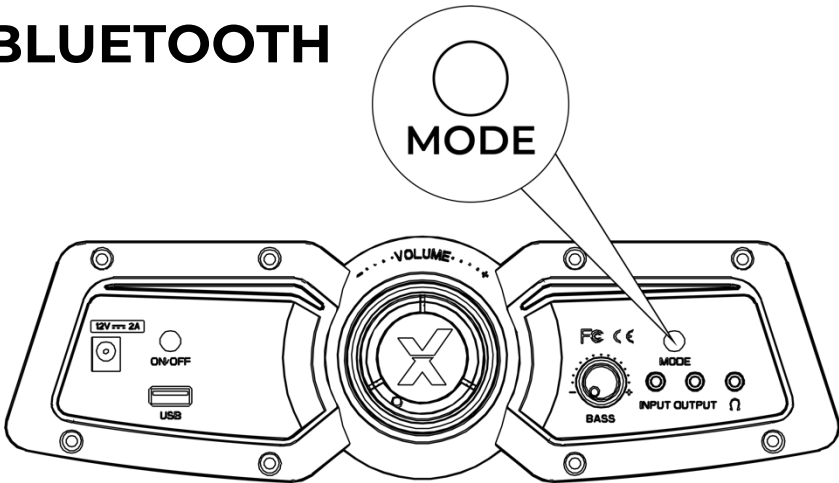
1. Set the control panel to AUX mode by pushing the '**MODE**' button.
 2. Connect the **B1** cable to the bottom of the Xbox controller via the headset socket*
 3. The Xbox will automatically recognize the connection and pass through to the X Rocker.
- *For headset and chat compatibility, you will need to place a CTIA compliant headset into the headphone socket of the X Rocker control panel. Please check with your device manufacturer to ensure that you have a CTIA compliant headset. If you use an OMTP compliant headset then you may experience issues with chat and audio functionality.
- **You may need an Xbox One headset adapter if a headset socket is not available on your controller. These are available separately through any gaming retailer.

Bluetooth Connection Guide

Step 1:

Set the control panel to Bluetooth mode by pushing the 'MODE' button

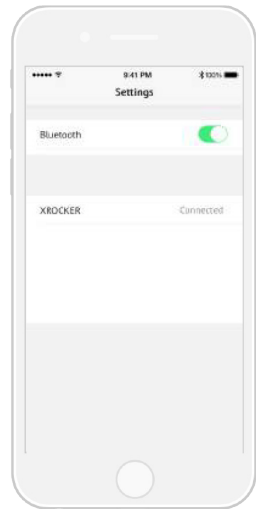
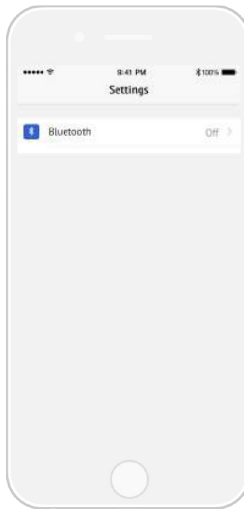
BLUETOOTH



Step 2:

On the Audio output device go into its Bluetooth settings, turn Bluetooth on if it is not on already and search for XROCKER. Upon finding this, select the XROCKER option.

If a passcode is required the four digit code will be '0000'.



Troubleshooting Tips

Issue	Troubleshooting steps
No power going to control panel	<ul style="list-style-type: none">• Make sure that the power cable is connected correctly.• Make sure that the power supply at the power source is working correctly.• With the chair turned to the ON position, give the power cable a slight wiggle in the port. If any lights flicker (or not) then please contact support.
No sound	<ul style="list-style-type: none">• Review the connection methods on the previous page and try alternative connection methods if possible.• Confirm that the device/system is correctly configured as per previous connection guide.• Make sure your control panel is set to the correct 'MODE'.
Bluetooth cuts out/No subwoofer sound via analogue connection	<ul style="list-style-type: none">• Please make sure that the volume of the source device is at a higher level to strengthen the audio signal.
The cables connected to my X Rocker have been broken accidentally	<ul style="list-style-type: none">• Please contact X Rocker support (support@xrockergaming.com) regarding this issue.

Health and Safety Information

- Avoid immersing or allowing the X Rocker to come into contact with liquids.
- Please consult X Rocker Support before unscrewing any of the electrical components on the chair.
- Please be mindful of any cabling laid out between the X Rocker and power source/audio device.
- Please be mindful of cabling attached when moving/swivelling the X Rocker.
- If the cables or electrical equipment are broken then this may present a choking risk, please contact Support for replacements and dispose of these parts safely.
- Do not stand on the X Rocker or exceed the 250lbs weight limit via other means.
- Do not lean back on the chair to the point in which the pedestal would lift off the ground.
- X Rocker armrests are designed for support and comfort during gameplay, please do not use these as support for getting in/out of the chair.
- Playing audio for long periods at loud volumes may contribute to difficulties in hearing.
- Please be considerate to others when playing audio through the X Rocker speakers at higher volumes.

Power Supply Safety Information

ATTENTION:

- A. For Power Adapter, the apparatus shall not be exposed to dripping or splashing and that no objects filled with liquids, such as vases, shall be placed on the apparatus;
- B. For Power Adapter, the MAINS plug is used as the disconnect device, the disconnect device shall remain readily operable;
- c. Only use the attachments/accessories specified by manufacturer.

Power Supply unit trademark: ZL

Model Name: ZL-A024W1202000

Input: 100-240V~ 50/60Hz 1.0A

Output: DC 12V/2A

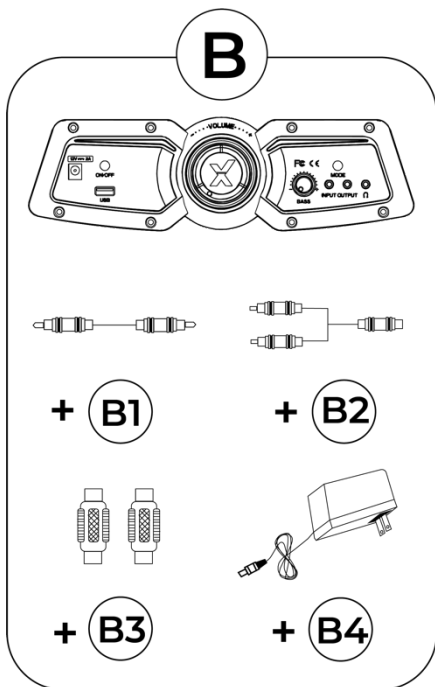
Bienvenue chez X Rocker !

Merci d'avoir acheté ce fauteuil gamer X Rocker. Vous êtes désormais sur le point d'améliorer vos jeux favoris avec un son brillant !

Commencez tout d'abord par monter le fauteuil en suivant les instructions de montage présentes sur la notice séparée puis familiarisez-vous avec cette notice pour vous faire plaisir !

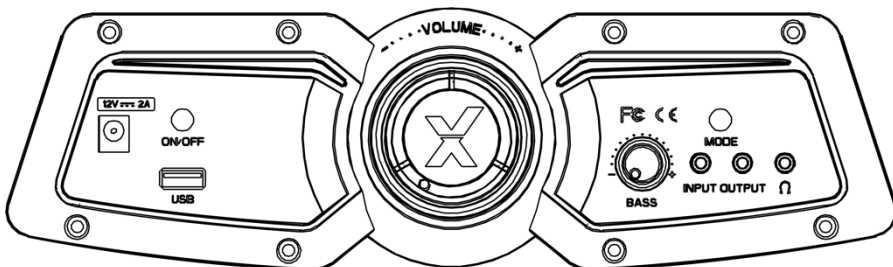
Table des Matières

- 12 Contenu de l'emballage et vue d'ensemble du panneau de commande
- 13 Guide de connexion câblée : télévision (toutes les consoles)
- 14 Guide de connexion câblée : contrôleur xbox et ps4
- 15 Guide de connexion Bluetooth
- 16 Dépannage
- 17 Informations relatives à la santé et à la sécurité
- 18 Informations relatives à la sécurité liée à l'alimentation électrique

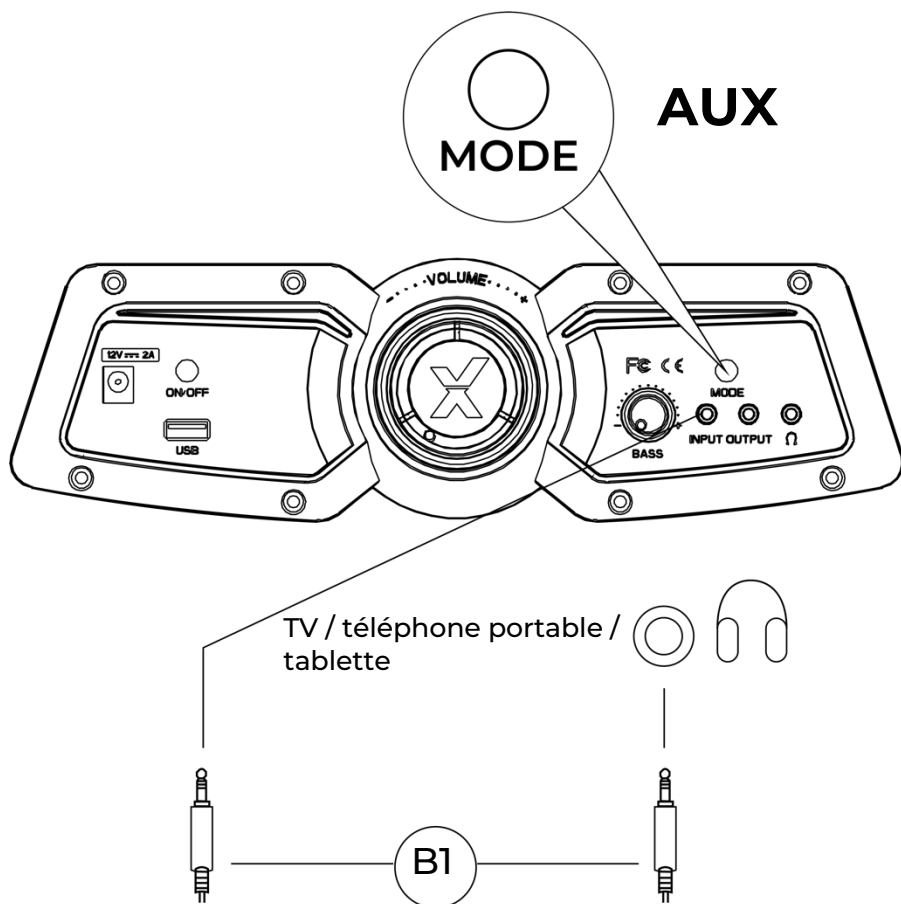


- B1** - 3 m Câble audio 3,5 mm à 3,5 mm
- B2** - 15 cm Câble audio RCA à 3,5 mm femelle
- B3** - Adaptateurs RCA femelle à femelle
- B4** - Câble d'alimentation secteur

Vue d'ensemble du Panneau de Commande



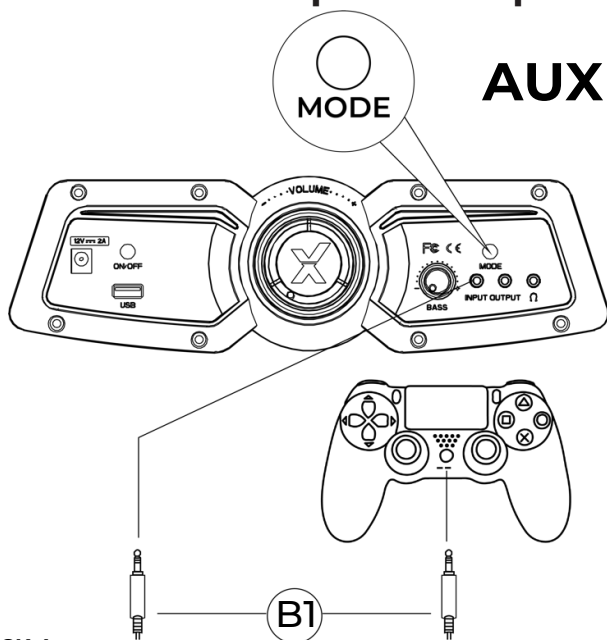
Guide de Connexion Câblée : Télévision (toutes les consoles)



1. Connectez le câble **B1** aux prises d'entrée (INPUT) RCA du panneau de commande du X Rocker.
2. Connectez l'autre extrémité 3,5 mm du câble **B1** à la prise casque de votre télévision.
3. Une fois connecté à votre télévision, augmentez le volume à 50% de son maximum pour le meilleur niveau sonore. **
4. À l'aide du bouton mode du panneau de commande, sélectionnez le mode aux

** Sur certaines télévisions, vous devez augmenter le volume de la sortie casque séparément, dans les paramètres de son de la télévision.

Guide de Connexion Câblée : contrôleur xbox et ps4 uniquement



DUAL SHOCK 4

1. Connectez le câble **B1** au bas du contrôleur PS4 via la prise casque.
2. Connectez l'autre extrémité du câble **B1** au fauteuil via le port vert.
3. Avec la PS4 allumée, allez dans le menu principal (ou localisez l'écran du menu principal). Appuyez sur le bouton PS du contrôleur PS4 et maintenez-le enfoncé jusqu'à ce que le menu rapide apparaisse à l'écran.
4. Dans ce menu, sélectionnez **[Ajuster le son et les périphériques]**
5. Sélectionnez ensuite **[sortir vers casque]**
6. Modifiez le paramètre de **[Chat uniquement]** à **[Tout l'audio]**
7. Assurez-vous que le volume du menu précédent est réglé au maximum.
8. Appuyez sur le bouton de MODE sur le panneau de commande pour le mettre en mode auxiliaire

XBOX

1. Appuyez sur le bouton de MODE sur le panneau de commande pour le mettre en mode auxiliaire
2. Connectez le câble **B1** au bas de la manette Xbox via la prise casque*
3. La Xbox One reconnaîtra automatiquement la connexion et transmettra l'audio au X Rocker Chair.

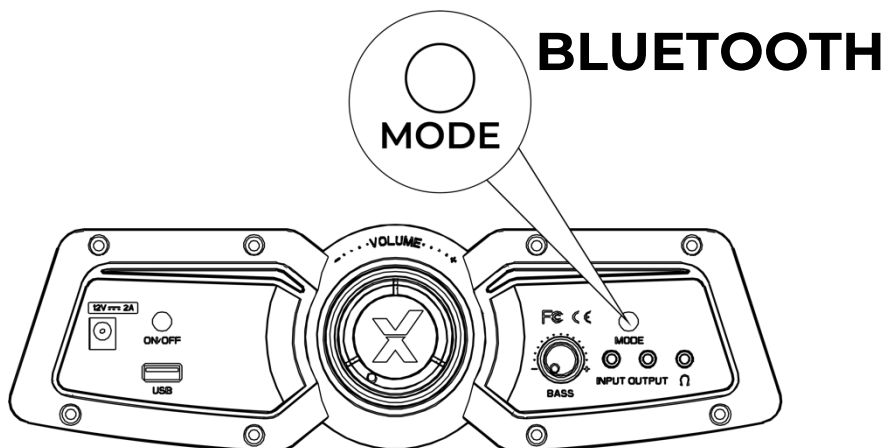
* Pour la compatibilité du casque et du chat, vous devez placer un casque compatible CTIA dans la prise casque du panneau de commande X Rocker. Veuillez vérifier auprès du fabricant de votre appareil pour vous assurer que vous disposez d'un casque compatible CTIA. Si vous utilisez un casque compatible OMTP, vous pouvez rencontrer des problèmes avec le chat et la fonctionnalité audio.

** Vous aurez peut-être besoin d'un adaptateur de casque Xbox One si aucune prise de casque n'est disponible sur votre manette. Ceux-ci sont disponibles séparément auprès de n'importe quel détaillant

Guide de Connexion Bluetooth

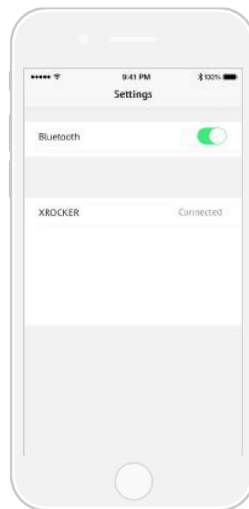
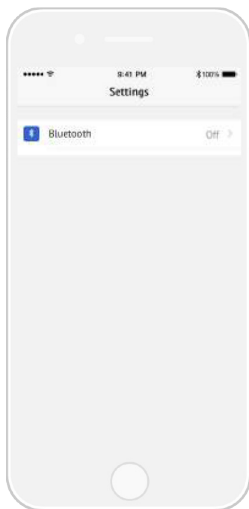
Étape 1 :

Appuyez sur le bouton de **MODE** sur le panneau de commande pour le mettre en mode Bluetooth



Étape 2 :

Allez dans les paramètres Bluetooth du périphérique de sortie audio, activez le Bluetooth si besoin et cherchez **XROCKER**. Une fois trouvé, sélectionnez l'option **XROCKER**. Si un mot de passe est requis, le code à quatre chiffres est '0000'.



Dépannage

Problème

Solution

Le panneau de commande n'est pas sous tension

- Assurez-vous que le câble d'alimentation est correctement branché.
- Assurez-vous que l'alimentation au niveau de la source d'alimentation fonctionne correctement.
- Lorsque le fauteuil est en position « ON » (marche), bougez légèrement le câble d'alimentation au niveau du port. Si des lumières vacillent (ou non), veuillez contacter l'assistance technique (détails ci-dessous).

Absence de son

- Examinez les modes de connexion sur la page précédente et essayez si possible les modes de connexion alternatifs.
- Confirmez que le périphérique/système est correctement configuré, comme spécifié dans le guide de connexion précédent.
- Confirmez que le panneau de commande est dans le bon mode

Bluetooth coupe / Caisson de basses ne fonctionne pas en mode aux

- Veuillez augmenter le volume du dispositif source est pour renforcer le signal audio.

Les câbles connectés à mon X Rocker ont été accidentellement cassés

- Veuillez contacter l'assistance X Rocker (support@xrockergaming.com) pour ce problème.

Informations Relatives à la Santé et à la Sécurité

- Évitez de plonger le X Rocker ou de le mettre en contact avec des liquides.
- Consultez l'assistance X Rocker avant de dévisser un composant électrique du fauteuil.
- Faites toujours attention aux câbles situés entre le fauteuil X Rocker et la source d'alimentation/le périphérique audio.
- Faites toujours attention aux câbles branchés lorsque vous déplacez ou faites rouler le X Rocker.
- Si les câbles ou le matériel électrique sont cassés, il y a un risque d'électrocution. Veuillez contacter l'assistance pour obtenir des pièces de rechange et jetez les pièces endommagées conformément à la réglementation en vigueur.
- Ne vous tenez pas debout sur le X Rocker ou ne dépassez pas la limite de poids de 250 lbs par d'autres moyens.
- Ne vous penchez pas trop en arrière sur le fauteuil sous peine de le faire basculer.
- Les accoudoirs du X Rocker sont conçus pour offrir soutien et confort lorsque vous jouez. Ne vous appuyez pas dessus pour vous asseoir ou vous lever du fauteuil.
- L'écoute prolongée à un niveau sonore élevé peut entraîner des troubles de l'audition.
- Veuillez faire preuve de considération pour les autres lors d'écoutes à des niveaux sonores élevés via les enceintes du X Rocker.

Informations Relatives à la Sécurité liée à l'alimentation électrique

ATTENTION :

A. Pour l'adaptateur secteur, l'appareil ne doit pas être exposé à des égouttements ou éclaboussures et aucun objet rempli de liquide, comme un vase, ne doit être posé sur l'appareil ;

B. Pour l'adaptateur secteur, la fiche secteur est utilisée comme dispositif de déconnexion et doit rester facilement accessible ;

C. Utilisez uniquement les accessoires spécifiés par le fabricant.

Marque déposée de l'appareil électrique : ZL;

Nom du modèle : ZL-A024W1202000

AdB Entrée : 100-240V~ 50/60Hz 1.0A

Sortie : 12V/2A

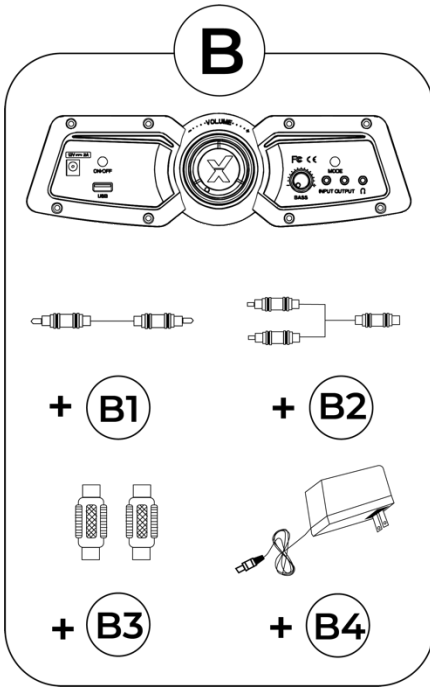
¡Bienvenido a X Rocker!

Gracias por comprar esta silla para videojuegos X Rocker. ¡Ahora podrá mejorar la experiencia de sus juegos favoritos con un audio excepcional!

Para comenzar, monte la silla siguiendo las instrucciones de montaje del folleto que se incluye por separado y ¡siga las instrucciones de este manual para ponerse en acción con X Rocker!

Índice

- 20** Contenido de la caja y descripción general del panel de control
- 21** Guía de conexión por cable: TV (todas las consolas)
- 22** Guía de conexión por cable: Solo con el mando de la PS4 y Xbox One
- 23** Guía de conexión vía Bluetooth
- 24** Resolución de problemas
- 25** Información sobre salud y seguridad
- 26** Información de seguridad acerca de la fuente de alimentación



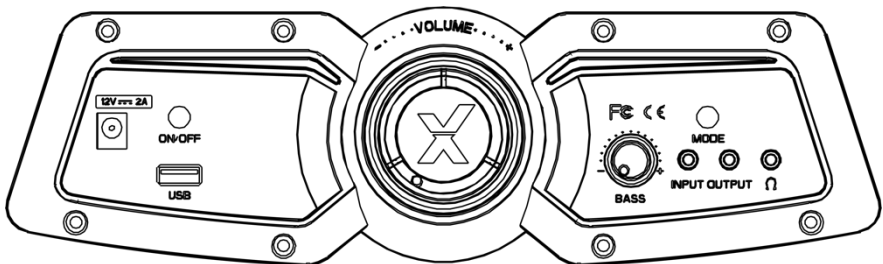
B1 - Cable de audio de 3,5 mm a 3,5 mm (3 m)

B2 - Cable de audio de RCA a 3,5 mm hembra (15 cm)

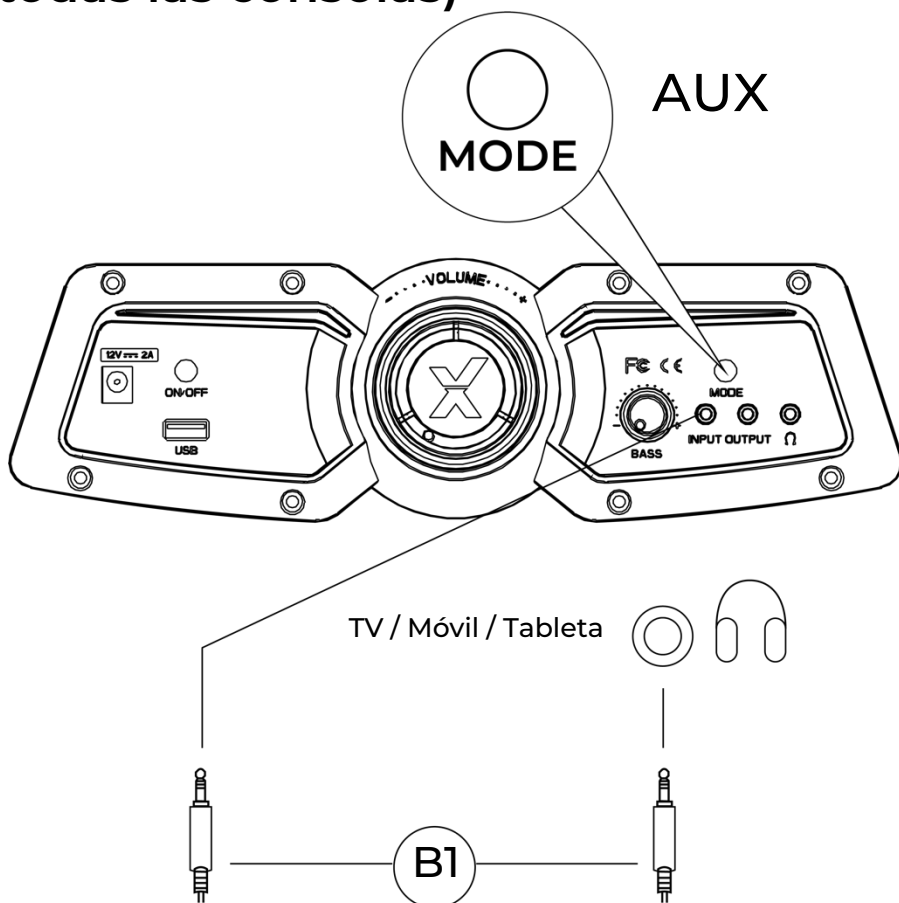
B3 - Adaptadores RCA hembra a hembra

B4 - Cable de alimentación

Descripción general del panel de control



Guía de Conexión por Cable: TV (todas las consolas)

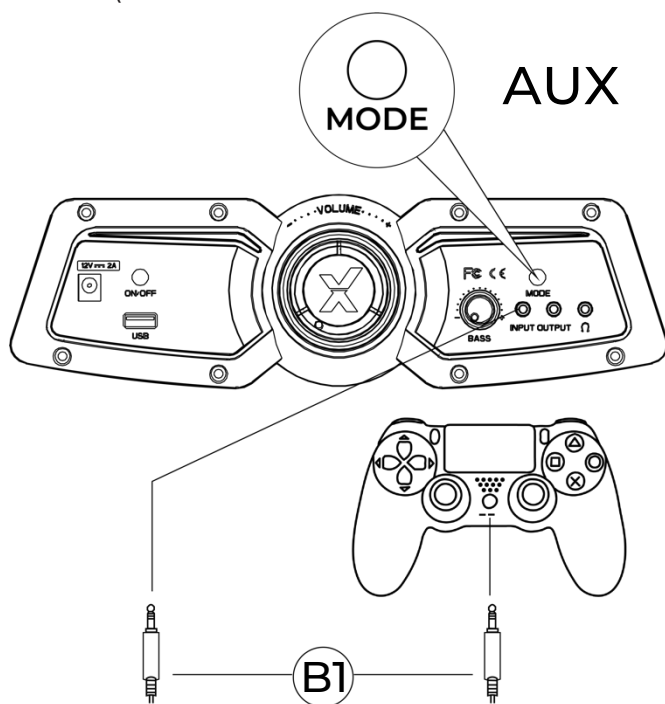


1. Conecte el cable **B1** a las tomas de entrada RCA del panel de control de la X Rocker.
2. Conecte el otro extremo del cable de 3,5 mm **B1** a la toma de auriculares de su televisor.
3. Una vez conectado a su televisor, suba el volumen al 50% para establecer un nivel de sonido óptimo. **
4. Cambie al modo AUX presionando el botón de modo en el panel de control

**Dependiendo de su televisor, es posible que necesite subir el volumen de los auriculares por separado en los ajustes de sonido del televisor.

Guía de Conexión por Cable: Solo con el mando

(Habilita el modo de transferencia de chat*)



Guía de conexión DualShock 4:

1. Conecte el cable **B1** a la parte inferior del controlador PS4 a través de la toma de auriculares.
2. Conecte el otro extremo del cable **B1** a la silla a través del puerto verde.
3. Con la PS4 encendida, vaya al menú principal (o ubique la pantalla del menú principal). Mantenga presionado el botón PS en el controlador PS4 hasta que aparezca el menú rápido en la pantalla.
4. En este menú, seleccione **[Ajustar sonido y dispositivos]**
5. Luego seleccione **[salida a auriculares]**
6. Cambie la configuración de **[Solo chat]** a **[Todo el audio]**
7. Asegúrese de que el volumen en el menú anterior esté configurado al máximo.
8. Cambie al modo AUX presionando el botón de **MODE** en el panel de control

Guía del controlador XBOX

1. Cambie al modo AUX presionando el botón de **MODO** en el panel de control
2. Conecte el cable **B1** a la parte inferior del controlador Xbox a través de la toma de auriculares*
3. La Xbox One reconocerá automáticamente la conexión y transmitirá el audio a la X Rocker Chair.

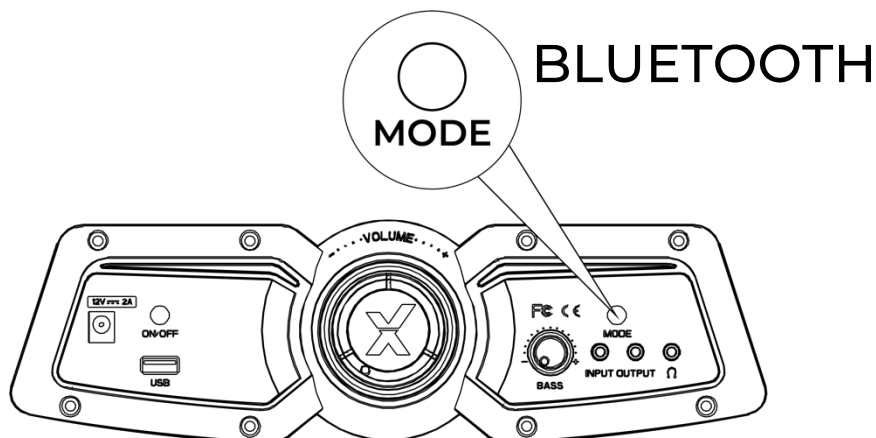
*Para la compatibilidad con auriculares y chat, deberá colocar unos auriculares compatibles con CTIA en la toma de auriculares del panel de control de X Rocker. Consulte con el fabricante de su dispositivo para asegurarse de que tiene un auricular compatible con CTIA. Si utiliza un auricular compatible con OMTP, puede experimentar problemas con la funcionalidad de chat y audio.

** Es posible que necesite un adaptador de auriculares Xbox One si no hay una toma de auriculares disponible en su controlador. Estos están disponibles por separado a través de cualquier minorista de juegos.

Guía de Conexión con Bluetooth

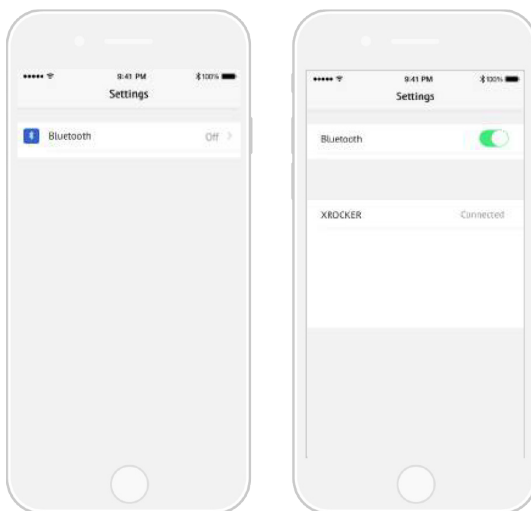
Paso 1:

Cambie al modo Bluetooth presionando el botón de MODO en el panel de control



Paso 2:

En el dispositivo de la salida de audio, vaya a los ajustes de Bluetooth, active la función Bluetooth (si aún no está activada), busque **XROCKER** y seleccione dicha opción. Si se le pide un código de acceso, deberá introducir el código de cuatro dígitos "0000".



Resolución de Problemas

Problema	Pasos para solucionar el problema
No hay alimentación en el panel de control	<p>Asegúrese de que el cable de alimentación está conectado correctamente.</p> <ul style="list-style-type: none">• Asegúrese de que la fuente de alimentación tenga corriente.• Con el interruptor de la silla en la posición de encendido, reajuste el cable de alimentación en el puerto. Si alguna luz parpadea (o no se ilumina), contacte con el soporte técnico (la información se indica más abajo).
No hay sonido	<ul style="list-style-type: none">• Revise los métodos de conexión de la página anterior y pruebe métodos de conexión alternativos si es posible.• Asegúrese de que el dispositivo o sistema está correctamente configurado según la guía de conexión anterior.
Bluetooth se apaga durante el juego/No hay sonido de subwoofer a través de la conexión analógica	<ul style="list-style-type: none">• Asegúrese de que el volumen del dispositivo fuente esté en un nivel más alto para fortalecer la señal de audio.
Los cables conectados a mi X Rocker se han dañado accidentalmente	<ul style="list-style-type: none">• Contacte con el soporte técnico de X Rocker (support@xrockergaming.com) en relación a este problema.

Información Sobre Salud y Seguridad

- No deje que la X Rocker sea sumergida o entre en contacto con algún líquido.
- Consulte al soporte técnico de la X Rocker antes de desatornillar alguno de los componentes eléctricos de la silla.
- Tenga cuidado con los cables que haya entre la silla X Rocker y la fuente de alimentación o el dispositivo de audio.
- Tenga cuidado con los cables conectados cuando mueva o gire la silla X Rocker.
- Daños en los cables o el equipo eléctrico pueden suponer un riesgo de descarga eléctrica. Contacte con el soporte técnico para conseguir piezas de repuesto y desechar estas piezas de forma segura.
- No se ponga de pie sobre la silla X Rocker ni exceda en modo alguno el límite de peso de 250 lbs.
- No se recline en la silla hasta el punto de levantar la base del suelo.
- Los reposabrazos de la X Rocker están diseñados para proporcionar apoyo y comodidad al jugar; no los utilice como apoyo para levantarse de la silla o sentarse en ella.
- La reproducción de sonidos a volúmenes elevados durante periodos prolongados puede contribuir a surjan problemas en la audición.
- Sea considerado con otras personas cuando reproduzca el sonido a través de los altavoces de la X Rocker a volúmenes elevados.

Información de Seguridad Acerca de la Fuente de Alimentación

ATENCIÓN:

- A. Sobre el adaptador de alimentación: el aparato no deberá quedar expuesto a goteos ni salpicaduras. Procure asimismo no colocar encima de él objetos que contengan líquidos (p .ej., floreros).
- B. Sobre el adaptador de alimentación: el enchufe del suministro de corriente se utiliza como dispositivo de desconexión, por lo que deberá permanecer fácilmente accesible en todo momento.
- C. Utilice únicamente los componentes y accesorios especificados por el fabricante.

Marca de la Unidad de Fuente de Alimentación: ZL;

Nombre del Modelo: ZL-A024W1202000

Corriente de Entrada: 100-240V~ 50/60Hz 1.0A

Corriente de Salida: 12V/2A

Caution: The user is cautioned that changes or modifications not expressly approved by the party responsible for compliance could void the user's authority to operate the equipment.

FCC NOTE: This equipment has been tested and found to comply with the limits for a Class B digital device, pursuant to Part 15 of the FCC Rules. These limits are designed to provide reasonable protection against harmful interference in a residential installation. This equipment generates, uses and can radiate radio frequency energy and, if not installed and used in accordance with the instructions, may cause harmful interference to radio communications. However, there is no guarantee that interference will not occur in a particular installation.

If this equipment does cause harmful interference to radio or television reception, which can be determined by turning the equipment off and on, the user is encouraged to try to correct the interference by one or more of the following measures:

- Reorient or relocate the receiving antenna.
- Increase the separation between the equipment and receiver.
- Connect the equipment into an outlet on a circuit different from that to which the receiver is connected.
- Consult the dealer or an experienced radio/TV technician for help.

FCC Radiation Exposure Statement:

This equipment complies with FCC radiation exposure limits set forth for an uncontrolled environment.

This transmitter must not be co-located or operating in conjunction with any other antenna or transmitter.

IC

This device complies with Industry Canada licence-exempt RSS standard(s). Operation is subject to the following two conditions:

(1) this device may not cause interference, and
(2) this device must accept any interference, including interference that may cause undesired operation of the device. Le présent appareil est conforme aux CNR d'Industrie Canada applicables aux appareils radio exempts. L'exploitation est autorisée aux deux conditions suivantes :

(1) l'appareil ne doit pas causer d'interférences,
(2) l'utilisateur de l'appareil doit accepter tout brouillage radioélectrique subi, même si le brouillage est susceptible d'en compromettre le fonctionnement.

IC Radiation Exposure Statement:

This equipment complies with Canada radiation exposure limits set forth for uncontrolled environments.

This transmitter must not be co-located or operating in conjunction with any other antenna or transmitter.

Déclaration d'IC sur l'exposition aux radiations:

Cet équipement est conforme aux limites d'exposition aux radiations définies par le Canada pour des environnements non contrôlés.

Cet émetteur ne doit pas être installé au même endroit ni utilisé avec une autre antenne ou un autre émetteur.

Need Help?

Email: support@xrockergaming.com
www.xrockergaming.com

IMPORTANT: You must keep your original retail receipt as proof of purchase.