



Receiver Installation Instructions

Covers Part #7992

Note: The Äton 2.4GHz Receiver (part #7992) can only be used with the Äton Quad-Rotor Helicopters (part #7908, 7909).

Note: Retain and reuse all parts and fasteners (unless otherwise noted).

1. Remove the 2.6x8mm button-head cap screws (2) to remove the canopy from the helicopter (A).
2. Remove the 2.6x8mm button-head cap screws (3) and rubber isolators (3) from the receiver assembly (B).
3. Remove the 2.6x8mm button-head cap screws (2) from the receiver support frame (B).
4. Disconnect all wiring from the receiver assembly. **Take note of all connector locations and orientation before disconnection.**
5. Unsnap the beeper from the receiver support frame.
6. Remove the receiver assembly from the helicopter and discard.
7. Installation of the new receiver assembly is the reverse of removal.

FCC Compliance

This device complies with the limits for a Class B digital device as described in part 15 of the FCC rules. Operation is subject to the following two conditions: (1) This device may not cause harmful interference, and (2) this device must accept any interference received, including interference that may cause undesired operation.

The limits for a Class B digital device are designed to provide reasonable protection against harmful interference in residential settings. This equipment generates, uses, and can radiate radio frequency energy and, if not operated in accordance with the instructions, may cause harmful interference to radio communications. However, there is no guarantee that interference will not occur in a particular installation. The user is cautioned that changes or modifications not expressly approved by the party responsible for compliance could void the user's authority to operate the equipment.

Canada, Industry Canada (IC)

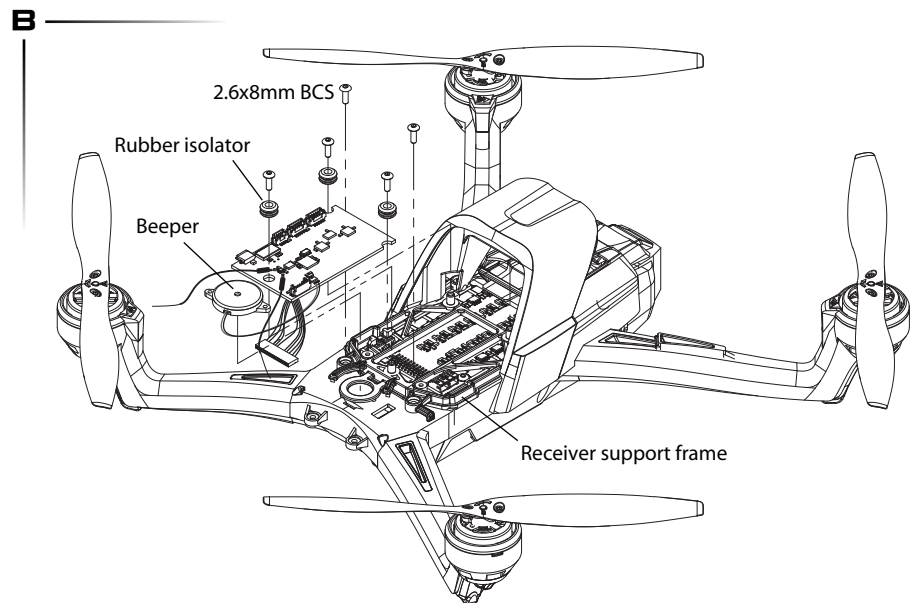
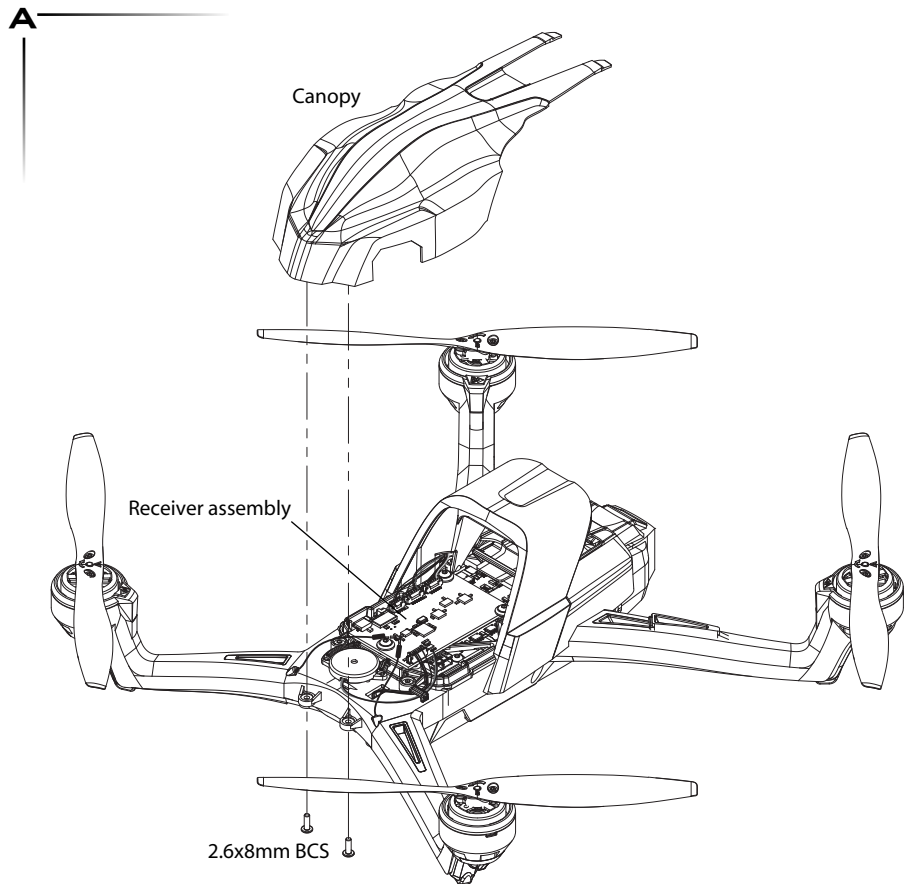
This Class B digital apparatus complies with Canadian ICES-003. This device complies with Industry Canada license exempt RSS standard(s). Operation is subject to the following two conditions: (1) This device may not cause interference, and (2) this device must accept any interference, including interference that may cause undesired operation of the device.

Radio Frequency (RF) Exposure Statement

This equipment complies with radio frequency exposure limits set forth by FCC and Industry Canada for an uncontrolled environment. This equipment should be installed and operated with a minimum distance of 20 centimeters between the radiator and your body or bystanders and must not be co-located or operated in conjunction with any other antenna or transmitter.

End Product Labeling

This module is marked with an FCC ID and IC certification number. The host system using this module must be labeled in a visible area with the following: **"Contains FCC ID: XVE-TRX1020, IC: 8668A-TRX1020"**. This LMA is tested and approved as a stand-alone configuration. Additional evaluation may be required for any system integrated with this radio module. This module and its antenna should not be installed or operated in conjunction with any other transmitter.



If you have questions or need technical assistance, call Traxxas at

1-888-TRAXXAS

(1-888-872-9927) (U.S. residents only)



Instructions d'installation du récepteur

Concerne la pièce #7992

Note : Le récepteur Âton 2,4 GHz (no de pièce 7992) ne peut être utilisé qu'avec les hélicoptères Âton Quad-Rotor (no de pièces 7908, 7909).

Note : Conservez et réutilisez toutes les pièces et tous les éléments de fixation (sauf si indiqué autrement).

1. Retirez les capuchons de vis de 2,6 x 8 mm (2) pour retirer le couvercle de l'hélicoptère (A).
2. Retirez les capuchons de vis de 2,6 x 8 mm (3) et les caoutchoucs isolants (3) du module du récepteur (B).
3. Retirez les capuchons de vis de 2,6 x 8 mm (2) du châssis du récepteur (B).
4. Déconnectez tous les câbles du récepteur. **Notez bien l'emplacement et l'orientation de chaque connexion avant de débrancher les câbles.**
5. Détachez le téléavertisseur du châssis du récepteur.
6. Retirez l'assemblage du récepteur de l'hélicoptère et mettez-le de côté.
7. L'installation de l'assemblage du nouveau récepteur se fait à l'inverse du démontage.

Conformité avec la FCC

(Commission fédérale des communications)

Ce dispositif conforme aux normes des dispositifs numériques classe B décrits dans la 15e partie des règles de la FCC. Le fonctionnement en est assujéti aux deux conditions suivantes : (1) Ce dispositif ne doit pas causer d'interférences nuisibles et (2) ce dispositif doit accepter toute interférence reçue, y compris les interférences qui peuvent mener à un fonctionnement non souhaité.

Les normes des dispositifs numériques classe B sont conçues pour assurer une protection raisonnable contre les interférences nuisibles dans les locaux résidentiels. Ce produit émet, utilise et peut rayonner de l'énergie radioélectrique et, en cas de fonctionnement à l'encontre des instructions, peut causer des interférences nuisibles aux radiocommunications. Cependant, il n'y a aucune garantie que des interférences ne se produiront pas dans une installation particulière. L'utilisateur est averti que toute modification qui n'est pas expressément approuvée par la partie responsable de la conformité peut annuler l'autorisation de l'utilisateur à actionner l'équipement.

Canada, Industrie Canada (IC)

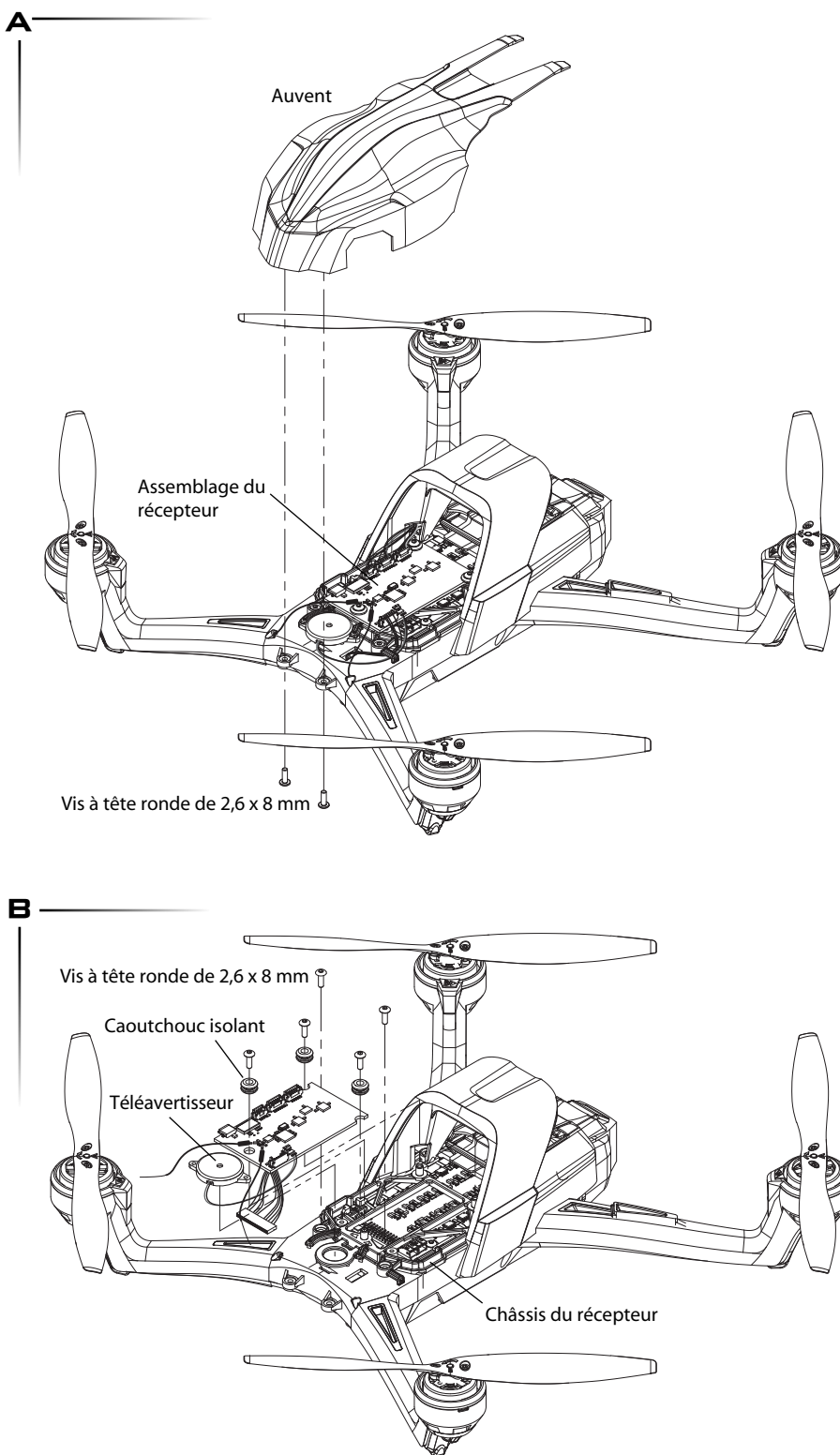
Cet appareil numérique de classe B est conforme aux règlements canadiens ICES-003. Cet appareil est conforme aux normes RSS d'Industrie Canada pour les appareils exempts de licence. Le fonctionnement en est assujéti aux deux conditions suivantes : (1) ce dispositif peut ne pas causer d'interférences et (2) doit accepter toute interférence, y compris les interférences qui peuvent mener à un fonctionnement non souhaité de l'appareil.

Déclaration sur l'exposition aux fréquences radio (RF)

Cet équipement est conforme aux limites d'exposition aux fréquences radio prévues par la FCC et Industrie Canada pour un environnement non contrôlé. Cet équipement doit être installé et utilisé en gardant une distance minimum de 20 centimètres entre le radiateur et le corps ou d'autres personnes et ne doit pas être colocalisé ou utilisé conjointement avec une autre antenne ou un autre transmetteur.

Étiquetage du produit final

Ce module est marqué d'un code d'identification de la FCC et d'un numéro de certification d'IC. Le système hôte qui utilise ce module doit porté les codes suivants à un endroit visible : "Contient le code d'identification de la FCC : XVE-TRX1020, IC: 8668A-TRX1020". Ce module d'approbation modulaire limitée a été testée et approuvée en configuration autonome. Des évaluations supplémentaires pourraient être requises pour tout système intégré à ce module radio. Ce module et son antenne ne doivent pas être installés ou utilisés conjointement avec tout autre transmetteur.



Si vous avez des questions ou avez besoin d'assistance technique, communiquez avec Traxxas au

+ 1-972-549-3000

(1-888-872-9927) (uniquement les résidents des États-Unis)

Instrucciones para la instalación del receptor

Nota: El receptor Áton de 2.4 GHz (n.º de pieza 7992) solo se puede utilizar con los helicópteros de cuatro rotores de Áton (n.º de pieza 7908, 7909).

Nota: Conserve y reutilice todas las piezas y los sujetadores (a menos que se indique lo contrario).

1. Retire los tornillos de cabeza semiesférica de 2.6 x 8 mm (2) para retirar la cubierta del helicóptero (A).
2. Retire los tornillos de cabeza semiesférica de 2.6 x 8 mm (3) y los aislantes de goma (3) del receptor (B).
3. Retire los tornillos de cabeza semiesférica de 2.6 x 8 mm (2) del marco de soporte del receptor (B).
4. Desconecte todos los cables del receptor. **Tome nota de todas las ubicaciones y la orientación de los conectores antes de la desconexión.**
5. Desabroche el localizador del marco de soporte del receptor.
6. Retire el receptor del helicóptero y deséchelo.
7. Para instalar el nuevo receptor, siga los pasos de la extracción en el orden inverso.

Conformidad con la FCC

El presente dispositivo cumple con los límites para un dispositivo digital Clase B, según se describe en la Parte 15 de las normas de la Comisión Federal de Comunicaciones (FCC, Federal Communications Commission). Su operación se encuentra sujeta a las siguientes dos condiciones: (1) este dispositivo no puede causar interferencias dañinas y (2) este dispositivo debe aceptar cualquier interferencia recibida, incluidas interferencias que puedan causar un funcionamiento no deseado.

Los límites de un dispositivo Clase B se encuentran diseñados para ofrecer protección razonable contra interferencias dañinas en una instalación residencial. Este equipo genera, usa y puede irradiar ondas de radiofrecuencia y, si no se instala y utiliza de acuerdo con las instrucciones, puede causar interferencia dañina para las radiocomunicaciones. Sin embargo, no se garantiza que no se produzcan interferencias en una instalación particular. Se informa al usuario que los cambios y modificaciones que no hayan sido expresamente aprobados por los organismos pertinentes anularán la autoridad del usuario de usar el equipo.

Canadá, Industry Canada

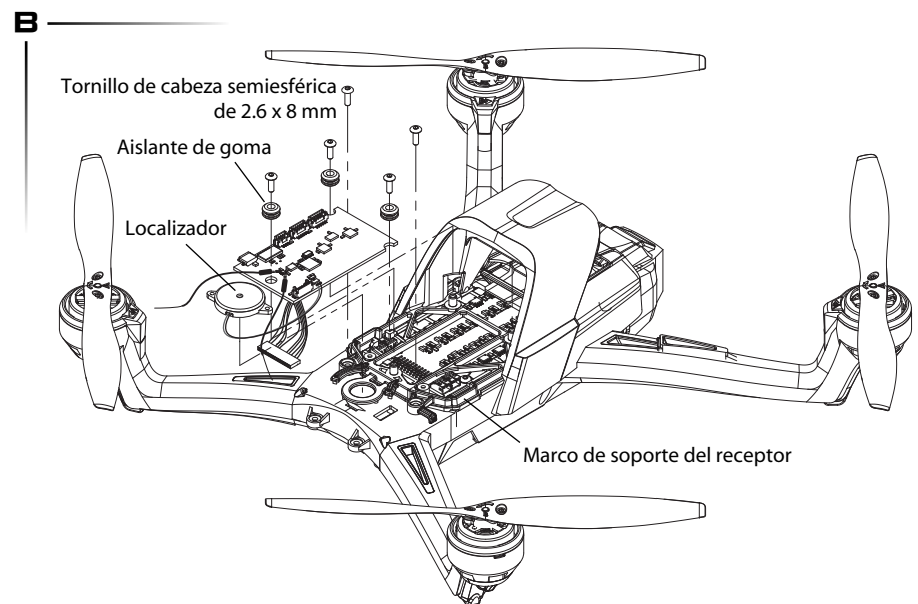
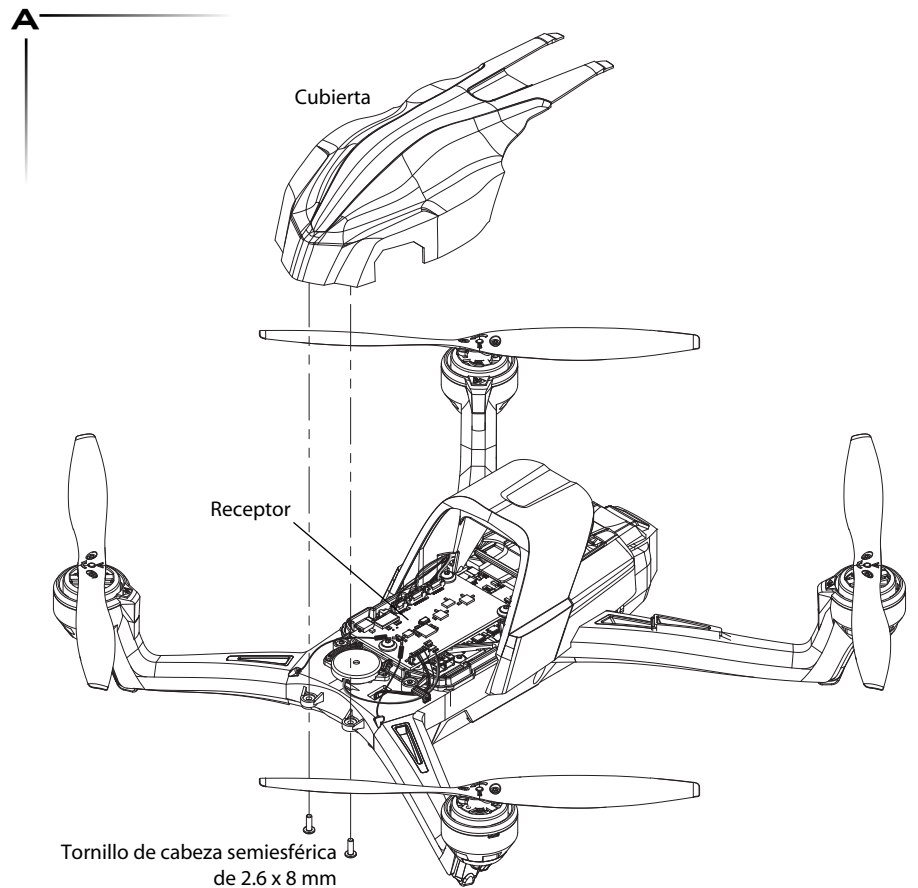
Este aparato digital de Clase B cumple con la norma canadiense ICES-003. Este dispositivo cumple con las normas exentas de licencia de Industry Canada (IC). Su operación se encuentra sujeta a las siguientes dos condiciones: (1) este dispositivo podría no causar interferencia, y (2) debe aceptar cualquier interferencia, incluida la que pueda causar el funcionamiento no deseado del dispositivo.

Declaración sobre exposición a la radiofrecuencia (RF)

Este equipo cumple con los límites de exposición a la radiofrecuencia establecidos por la FCC y la Industry Canada para un entorno en el que no hay control. Este equipo se debe instalar y se debe operar a una distancia de 20 cm, como mínimo, entre el radiador y usted o cualquier espectador, y no se debe colocar ni operar conjuntamente con cualquier otra antena o transmisor.

Etiquetado de producto final

Este módulo está marcado con un número de certificación de ID e IC de la FCC. El sistema anfitrión que utiliza este módulo debe estar etiquetado en una zona visible con lo siguiente: "Contiene ID: XVE-TRX1020, IC: 8668A-TRX1020 de la FCC". Esta Aprobación modular limitada (LMA) está revisada y aprobada como configuración independiente. Se puede requerir evaluación adicional para cualquier sistema integrado con este módulo de radio. Este módulo y su antena no deben instalarse ni operarse conjuntamente con cualquier otro transmisor.



Si tiene preguntas o necesita asistencia técnica, llame a Traxxas al

+ 1-972-549-3000

(1-888-872-9927) (Solo para residentes de los Estados Unidos)

Anleitung für die Installation des Empfängers

Hinweis: Der Empfänger Äton 2,4 GHz (Teilenummer 7992) darf nur mit Äton Quad-Rotor Helikoptern (Teilenummern 7908, 7909) verwendet werden.

Hinweis: Alle Teile und Befestigungsmittel aufbewahren und wiederverwenden (sofern nicht anders angegeben).

1. Lösen Sie die 2,6x8 mm Halbrundkopfschrauben (2), um die Abdeckhaube vom Helikopter abzunehmen (A).
2. Lösen Sie die 2,6x8 mm Halbrundkopfschrauben (3) und die Gummiisolierungen (3), um die Empfängereinheit abzunehmen (B).
3. Lösen Sie die 2,6x8 mm Halbrundkopfschrauben (2), um den Empfängerhalterahmen abzunehmen (B).
4. Trennen Sie alle Kabel von der Empfängereinheit. **Notieren Sie sich die Position und Ausrichtung aller Stecker, bevor Sie sie ausstecken.**
5. Rasten Sie den Piepser am Empfängerhalterahmen aus.
6. Entnehmen Sie die Empfängereinheit aus dem Helikopter und legen Sie sie beiseite.
7. Die Installation des neuen Empfängers erfolgt in umgekehrter Reihenfolge.

FCC-Konformität

Dieses Gerät erfüllt die Vorschriften für digitale Geräte der Klasse B, wie in Teil 15 der FCC-Bestimmungen beschrieben. Der Betrieb unterliegt den folgenden beiden Bedingungen: (1) Dieses Gerät darf keine Interferenzen verursachen und (2) dieses Gerät muss unempfindlich gegen jegliche Interferenzen sein, auch solche Interferenzen, die einen unerwünschten Betrieb des Geräts verursachen könnten.

Die Limits für ein digitales Gerät der Klasse B sind dafür ausgelegt, in Haushaltsumgebungen realistischen Schutz gegen unerwünschte Interferenzen zu bieten. Dieses Gerät erzeugt und benutzt Funkfrequenzenergie und kann Funkfrequenzenergie aussenden. Wenn es nicht gemäß der Anleitung benutzt wird, kann es schädliche Interferenzen bei Kommunikation über Funk verursachen. Es kann jedoch nicht garantiert werden, dass in einer bestimmten Installation keine Interferenzen auftreten werden. Der Benutzer wird gewarnt, dass Veränderungen oder Modifikationen, die nicht explizit von der Gruppe die für die Einhaltung der Regeln zuständig ist genehmigt wurden, zum Erlöschen der Betriebserlaubnis führen kann.

Canada, Industry Canada (IC)

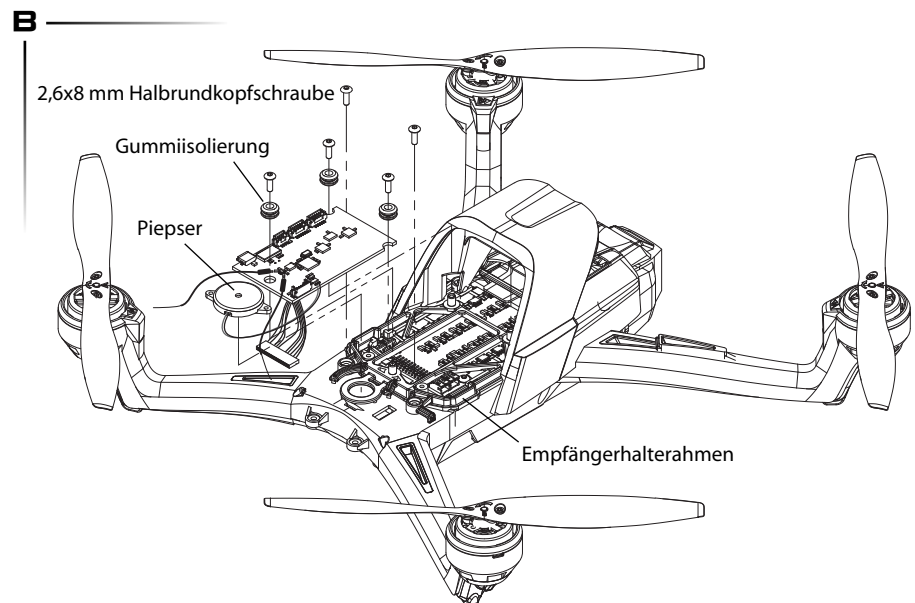
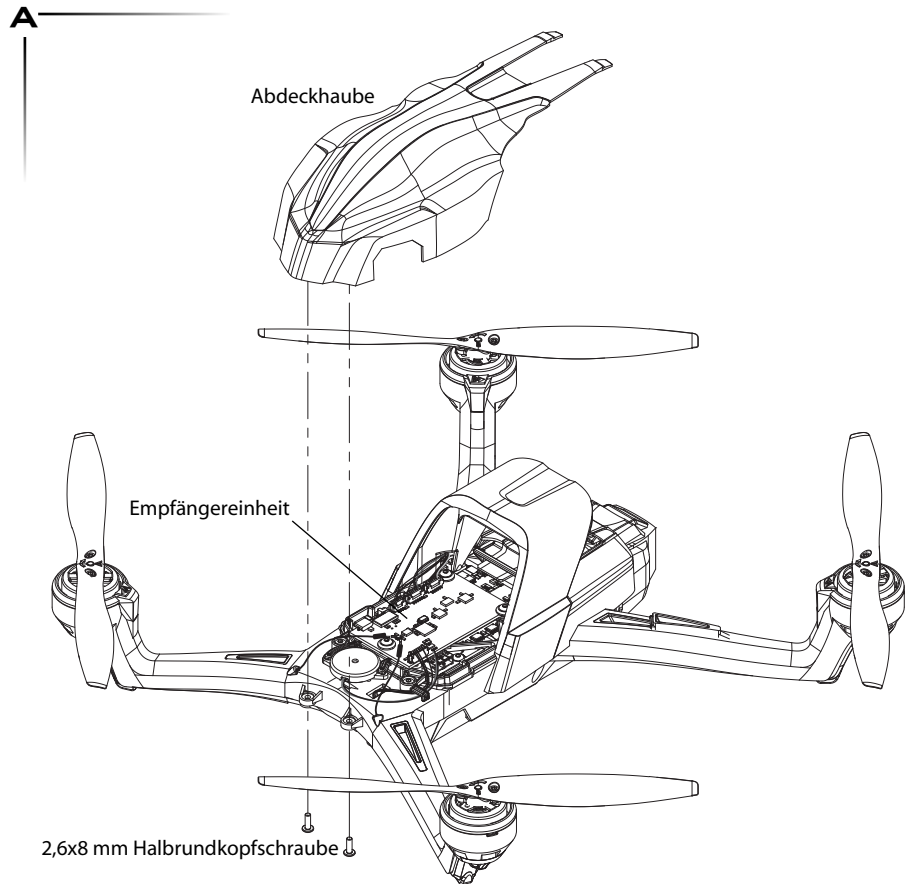
Dieses digitale Gerät der Klasse B erfüllt die Vorschriften der kanadischen ICES-003. Dieses Gerät erfüllt die Vorschriften der Industry Canada Lizenz mit Ausnahme der RSS-Norm(en). Der Betrieb unterliegt den folgenden beiden Bedingungen: (1) Dieses Gerät darf keine Interferenzen verursachen und (2) dieses Gerät muss unempfindlich gegen jegliche Interferenzen sein, auch solche Interferenzen, die einen unerwünschten Betrieb des Geräts verursachen könnten.

Stellungnahme zur Funkstrahlenbelastung

Dieses Gerät erfüllt die von FCC und Industry Canada festgelegten Strahlungsgrenzwerte für unkontrollierte Umgebungen. Dieses Gerät sollte mit mindestens 20 Zentimeter Abstand zwischen Strahlungsquelle und Ihrem Körper oder Umstehenden installiert und betrieben werden. Es darf nicht gemeinsam mit einer anderen Antenne oder einem anderen Sender betrieben werden.

Kennzeichnung des Endprodukts

Dieses Modul ist mit einer FCC ID- und IC-Zertifizierungsnummer gekennzeichnet. Das Hostsystem, das dieses Modul verwendet, muss an einer gut sichtbaren Stelle folgendermaßen gekennzeichnet sein: **"Beinhaltet FCC ID: XVE-TRX1020, IC: 8668A-TRX1020"**. Diese eingeschränkte modulare Genehmigung ist als Einzelkonfiguration getestet und zugelassen. Für Systeme, die in diesem Funkmodul integriert werden, ist eventuell eine zusätzliche Bewertung erforderlich. Dieses Modul und seine Antenne dürfen nicht in Verbindung mit einem anderen Sender installiert oder betrieben werden.



Wenn Sie weitere Fragen haben oder technische Unterstützung benötigen, rufen Sie Traxxas unter:

+ 1-972-549-3000

(1-888-872-9927) an. (nur innerhalb der USA)