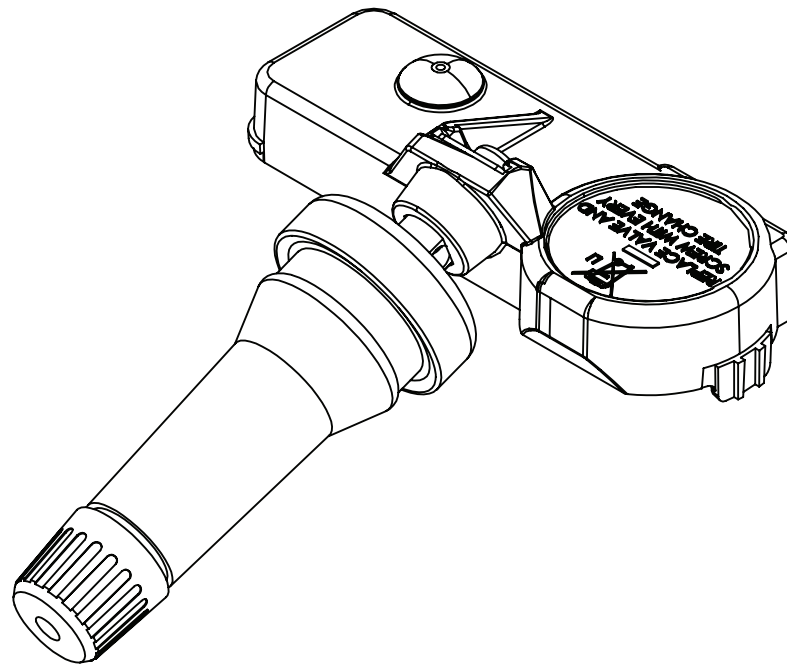
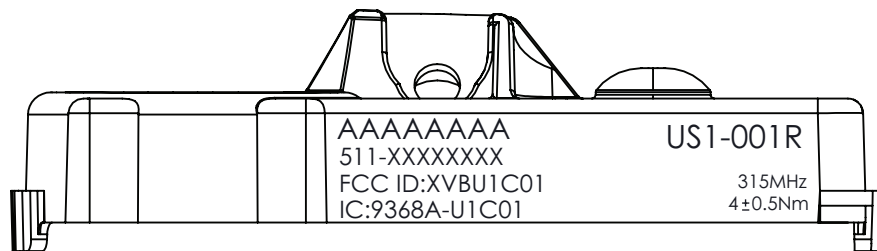



US1-001R雷刻樣式

適用機型: US1-001R



設計變更前	設計變更後	設計	鄭勝吉	2013/7/18
		審核		
		核准		
一般公差 (mm)				
~5	5~15	15~50	50~100	100~
±0.05	±0.1	±0.10	±0.2	±0.5

圖名
US1-001R雷刻樣式圖

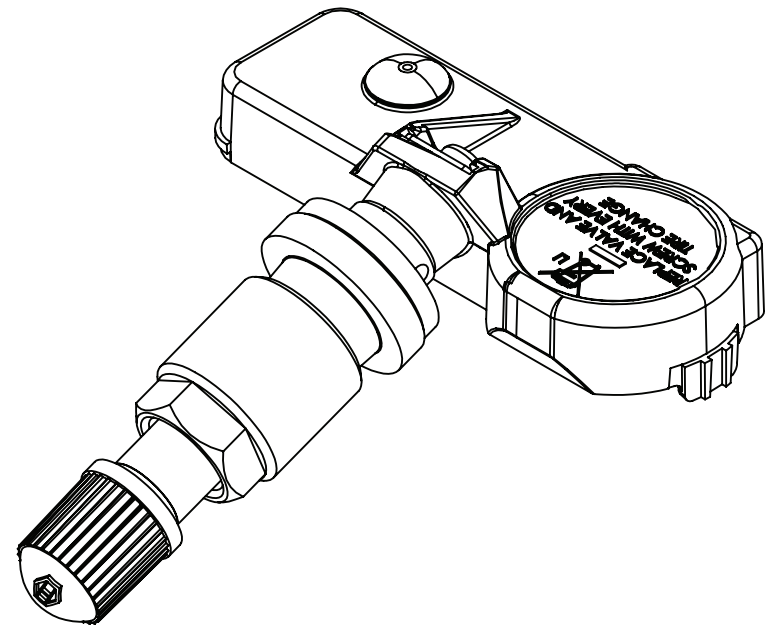
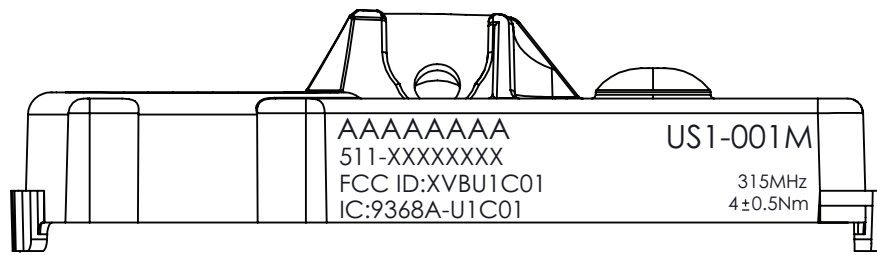
料號:
 橙的電子股份有限公司

■ 機密 □ 極機密 未經許可不得複製

材質: PA6+50GF 重量: 版序: V3.0 比例: 2:1 圖號:


US1-001M雷刻樣式

適用機型: US1-001M



設計變更前	設計變更後	設計	鄭勝吉	2013/7/18
		審核		
		核准		
一般公差 (mm)				
		~5	5~15	15~50
		50~100	100~	
		±0.05	±0.1	±0.10
			±0.2	±0.5

圖名
US1-001M雷刻樣式圖

料號:
 橙的電子股份有限公司

■ 機密 □ 極機密 未經許可不得複製

材質: PA6+50GF 重量: 版序: V3.0 比例: 2:1 圖號: