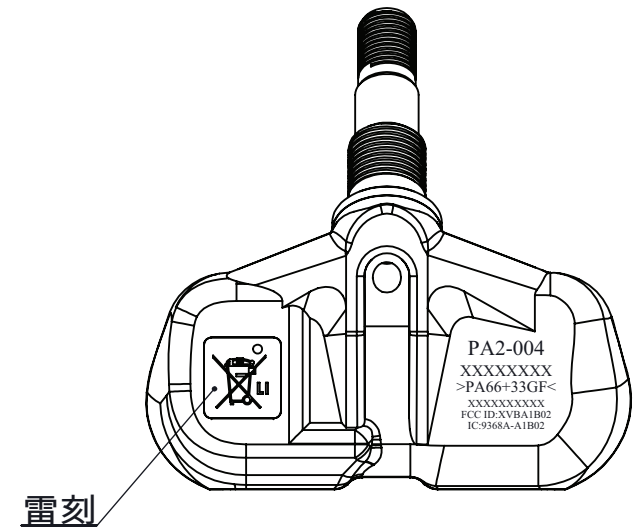
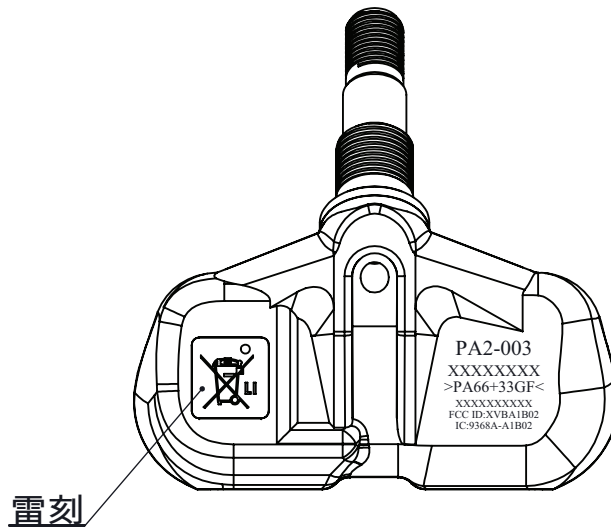
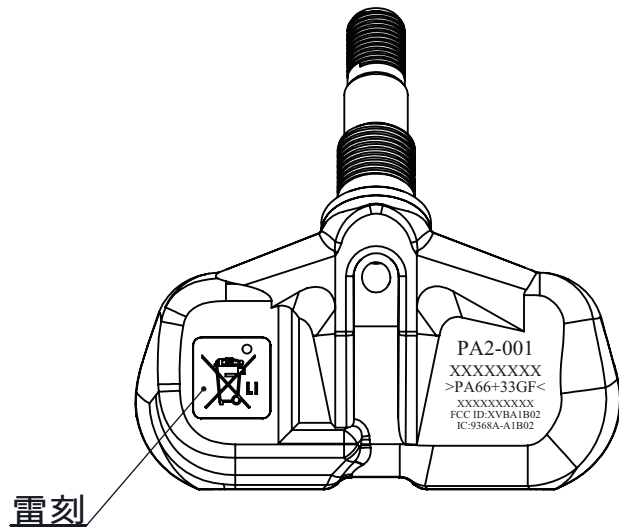



PA2-001 / 003 / 004雷刻樣式



設計變更前	設計變更後	設計	2013/9/13		
		審核			
		核准			
一般公差 (mm)					
		~5	5~15	15~50	50~100
		±0.05	±0.1	±0.10	±0.2
					±0.5

圖名
PA2發射器雷刻樣式

料號:

 橙的電子股份有限公司

■ 機密 □ 極機密 未經許可不得複製

材質: 重量: 版序: V1.0 比例: 1:1 圖號: