

TRENDnet[®]



Quick Installation Guide

TEW-826DAP (V1)

Table of Contents

1 English

1. Before You Start
2. Quick Reference
3. Hardware Installation and Configuration

11 Français

1. Avant de commencer
2. Références rapides
3. Installation et configuration du matériel

21 Deutsch

1. Bevor Sie Anfangen
2. Schnellübersicht
3. Hardware-Installation und Konfiguration

31 Español

1. Antes de comenzar
2. Referencia rápida
3. Instalación y configuración del Hardware

41 Português

1. Antes de Iniciar
2. Referência Rápida
3. Instalação de Hardware e Configuração

51 Italiano

1. Prima di cominciare
2. Riferimento rapido
3. Installazione e configurazione Hardware

61 Русский

1. До начала работы
2. Краткий справочник
3. Установка и настройка оборудования

1. Before You Start

Package Contents

- TEW-826DAP
- Quick Installation Guide
- Network cable (1.5m / 5 ft.)
- Power adapter (12V DC, 2A)
- Mounting plate and cable guard

Minimum Requirements

- A computer with an available network LAN port and web browser
- Network switch with an available network LAN port connected to existing network

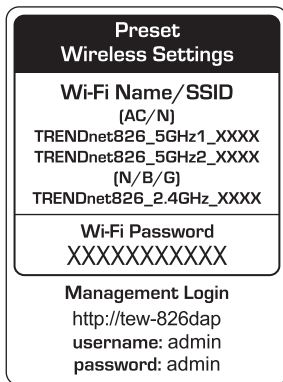
Optional Equipment

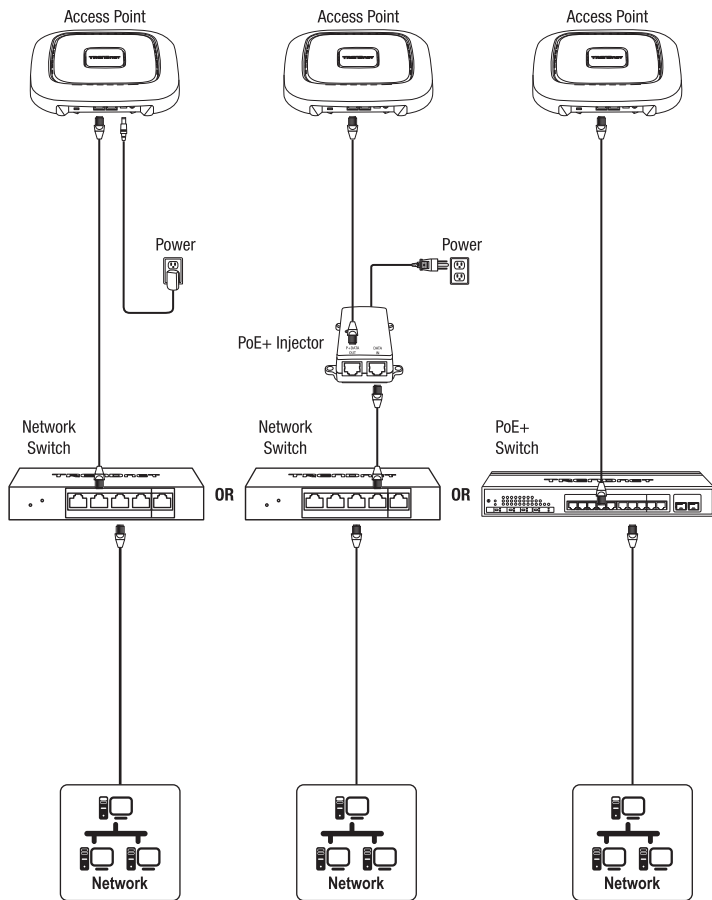
- TRENDnet TPE-115GI (PoE+ injector) for supplying both power and data over Ethernet to the access point if no PoE sourcing equipment is available such as a PoE+ switch
- TRENDnet TEW-WLC100 (Wireless LAN Controller) or TEW-WLC100P (PoE+ Wireless LAN Controller) for centralized multiple access point management and monitoring (Note: If using the TEW-WLC100 or TEW-WLC100P, please refer to the quick installation guide included with the wireless controller for initial setup with your access point.)
- Power drill/drill bits and Phillips bit or screwdriver for mounting

Note: The access point complies with the IEEE 802.3at Power over Ethernet (PoE+) standard and can be used with other 802.3at PoE+ compliant devices such as PoE+ switches and PoE+ injectors to deliver both power and data to the access point through the network LAN port. If no PoE+ sourcing equipment is available, alternatively, the included power adapter may be used to power the access point.

2. Quick Reference

Note: By default, the wireless network name/SSID and wireless encryption settings have been pre-configured for your convenience and can be located on the included preset wireless settings sticker or on the device label located on the back of the access point. By default, the access point web management configuration page can be accessed using the URL <http://tew-826dap> or using the default LAN IP address <http://192.168.10.100>. At default settings and initial setup, if the access point is connected to a network with a DHCP server providing IP address settings automatically, the access point will obtain IP address settings from the network DHCP server and if no DHCP server is available, the access point will use the default IP address settings 192.168.10.100 / 255.255.255.0.

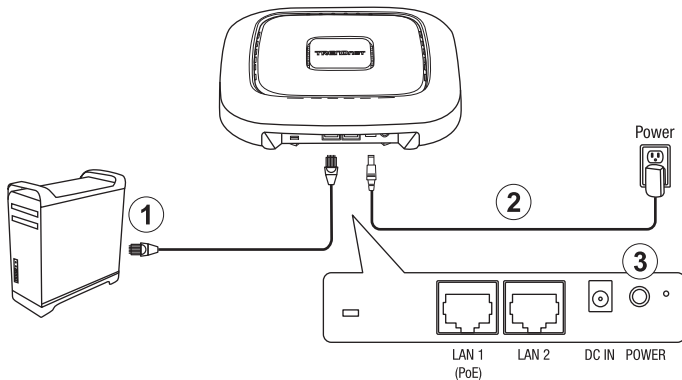




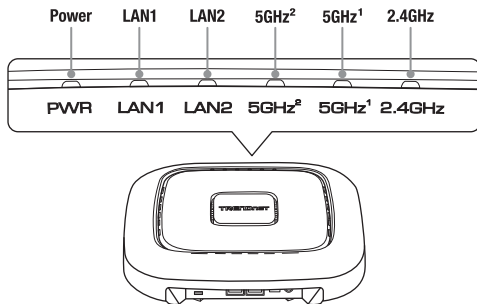
3. Hardware Installation and Configuration

Note: It is strongly recommended to configure the access point first before mounting.

1. Connect a network cable from the network LAN1 port of your access point to your computer.
2. Connect the included power adapter from a power outlet to your access point power port.
3. Push the Power On/Off switch to turn on the access point.



4. The Power PWR, LAN1, 5GHz¹, 5GHz² and 2.4GHz LEDs will turn on to indicate that the access point is ready.



- Assign a static IP address to your computer's network adapter in the subnet of 192.168.10.x (e.g. 192.168.10.25) and subnet mask of 255.255.255.0.

Note: For more information on assigning a static IP address to your computer's network adapter, please refer to item Q1 in the last section of the installation guide, Installation Tips and Troubleshooting.

- Open your web browser, type the default URL <http://tew-826dap> or default IP address <http://192.168.10.100> of the wireless access point in the address bar, and then press **Enter**. The default IP address is 192.168.10.100.



- Select your language from the Language drop-down list and enter the User name and Password, and then click **Login**. By default:

User Name: **admin**

Password: **admin**

A screenshot of the TEW-826DAP LOGIN page. The page has a dark background with white text. At the top left is a logo with "ID" and a Wi-Fi symbol. The title "TEW-826DAP LOGIN" is centered. Below the title are three input fields: "User Name :" with "admin" entered, "Password :" with "*****" entered, and "Language :" with a dropdown menu showing "English". At the bottom center is a "Login" button.

- To change the administrator password used to access the wireless access point configuration page, in the Administrator Settings window, enter the new password in the **New Password** and **Verify Password** fields and click **Next**. Your new password settings will be applied and you will be prompted to log into the access point configuration using the new password settings. Log into the access point configuration using the new password.

Note: It is strongly recommended to change your access point configuration password.

A screenshot of the Administrator Settings page. The page has a dark background with white text. The title "Administrator Settings" is at the top. Below the title are three input fields: "Account" with "admin" entered, "New Password" with "*****" entered, and "Verify Password" with "*****" entered. At the bottom center is a "Next" button.

9. To configure your wireless network name/SSID and wireless encryption settings, click the wireless band you would like to configure **Wireless 2.4GHz**, **Wireless 5GHz¹**, or **Wireless 5GHz²** click on **Wireless Network**.

Note: By default, the wireless network name/SSID and wireless encryption has been pre-configured for your convenience and can be located on the included wireless settings sticker or on the device label located on the back of the access point. If you are modifying the wireless settings, you will need to connect to the access point with your WiFi clients using the new settings.



10. In the Current Profiles, click **Edit** next to the enabled entry.



11. To change the wireless network name/SSID for the selected wireless band, under Wireless Settings, enter the new name in the **SSID** field. Click **Save** at the bottom of the page to temporarily save the settings.

Note: The wireless network name/SSID is the name your WiFi clients will need to search and discover when connecting to your access point wireless network.

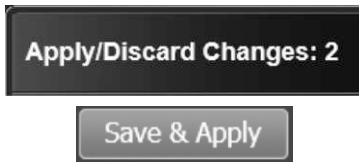


12. To change the wireless encryption key for the selected wireless band, under WPA, enter the new encryption key in the **Pre-Shared Key** field. Click **Save** at the bottom of the page to temporarily save the settings.



13. In the top left main menu, click **Apply/Discard Changes** and click on **Save & Apply** to save and commit the configuration changes.

Important Note: Configuration changes in the access point web management configuration are not applied until you permanently **Save & Apply** under **Apply/Discard Changes**. This allows you to make multiple configuration changes and applying multiple changes all at the same time. If there are pending changes that have not yet been permanently saved, the **Apply/Discard Changes** button will flash and the number will indicate the number of pending changes that have not yet been permanently saved.



14. To configure your access point LAN IP address settings, click **System** and click **IP Settings**.



15. Under LAN Connection type, click the **Connection Type** drop-down list to select either **DHCP** (default setting) or **STATIC**. Selecting **DHCP** will set your access point to obtain IP address settings automatically from a DHCP server on your network and selecting **STATIC** will allow you to manually assign your access point IP address settings to meet the IP requirements of your network. If you select **STATIC**, enter the new IP address settings in the **IP Address**, **Subnet Mask**, **Default Gateway**, and **Primary/Secondary DNS Server** fields. After you have completed configuring the access point IP address settings, click **Save** at the bottom of the page to temporarily save the settings. To permanently save the configuration changes, click **Apply/Discard Changes** and click on **Save & Apply**.

LAN Connection Type	
Connection Type	<input type="radio"/> DHCP <input checked="" type="radio"/> STATIC

LAN Connection Type	
Connection Type	STATIC
LAN Interface Setting	
IP Address	192.168.10.100
Subnet Mask	255.255.255.0
Default Gateway	
DNS Server Setting	
Primary DNS Server	
Secondary DNS Server	

Save

Apply/Discard Changes: 2

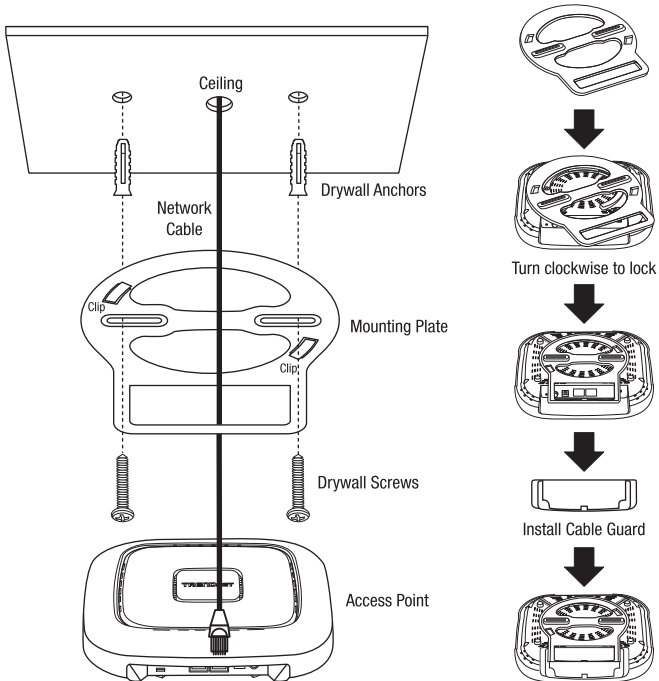
Save & Apply

16. After you have completed access point configuration, reconfigure your computer's network adapter back to the original settings to obtain IP address settings automatically using DHCP.

Note: For more information on reconfiguring your computer's network adapter to obtain IP address settings automatically using DHCP, please refer to item Q2 in the last section of the installation guide, Installation Tips and Troubleshooting.

17. To mount the access point, first route the network cable through the largest opening in the mounting plate and install the mounting plate to the desired wall or ceiling using the included drywall anchors and screws. Install the mounting plate with the clips facing away from the wall or ceiling. If wall mounting, install the mounting plate with the correct orientation. After the mounting plate is properly installed, connect the network cable to the network LAN1 port of the access point, align the access point mounting holes with the mounting plate clips and rotate the access point clockwise to lock into place. Finally, install the cable guard by sliding it onto the mounting plate until it locks into place.

Ceiling mounting



Mounting Plate (Orientation for wall mounting)



To download the latest version of the user's guide, please go to <http://www.trendnet.com/support> and select the TEW-826DAP H/W: v1.0R within the Product Download drop-down list.

1. Avant de commencer

Package Contents

- TEW-826DAP
- Guide d'installation rapide
- Câble réseau (1.5 m / 5 pieds)
- Adaptateur secteur (12V DC, 2A)
- Plaque de montage et protège-câble

Préalables à l'installation

- Un ordinateur muni d'un port LAN réseau disponible et d'un navigateur
- Switch réseau avec un port LAN réseau disponible connecté au réseau existant

Équipement optionnel

- TRENDnet TPE-115GI (injecteur PoE+) pour fournir l'alimentation et les données par Ethernet au point d'accès si aucun équipement PoE n'est disponible, tel par exemple un switch PoE+
- TRENDnet TEW-WLC100 (contrôleur LAN WiFi) ou TEW-WLC100P contrôleur LAN WiFi PoE+ pour la gestion et la surveillance centralisées de points d'accès multiples (Remarque: si vous utilisez le TEW-WLC100 ou le TEW-WLC100P, veuillez vous référer au guide d'installation rapide fourni avec le contrôleur WiFi pour la configuration initiale avec votre point d'accès)
- Perceuse électrique/foreuse et un forêt ou un tournevis Phillips pour la fixation

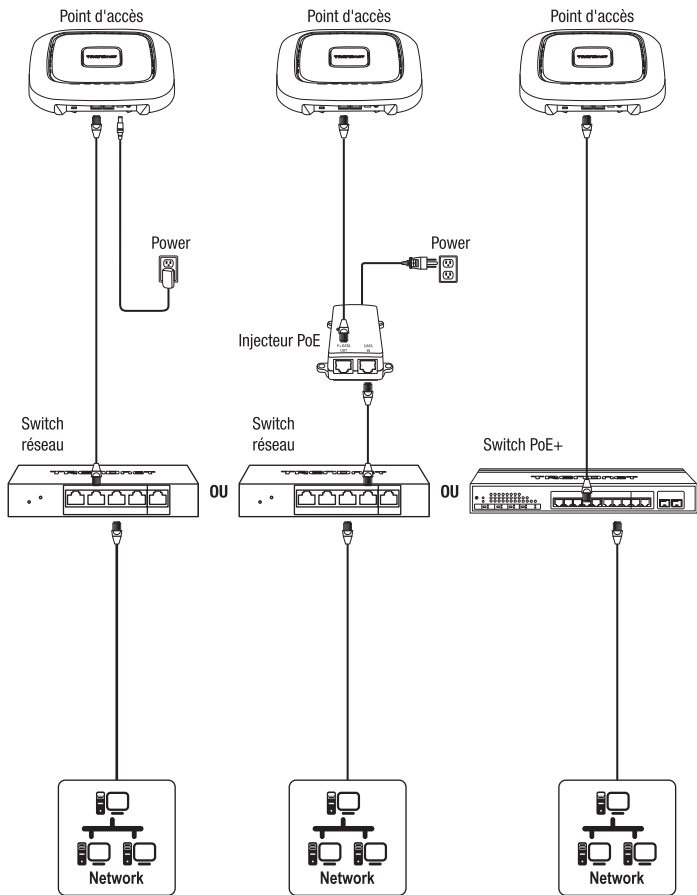
Remarque importante: Le point d'accès est conforme à la norme IEEE 802.3af Power over Ethernet (PoE+) et peut être utilisé avec d'autres dispositifs conformes à la norme 802.3af PoE+ tels que les switches PoE+ et les injecteurs PoE+ pour fournir l'alimentation et les données au point d'accès via le port LAN du réseau. Si aucun équipement d'alimentation PoE+ n'est disponible, l'adaptateur d'alimentation inclus peut être utilisé pour alimenter le point d'accès.

2. Référence rapides

Remarque: Par défaut, le nom du réseau sans fil/SSID et les paramètres de cryptage WiFi ont été préconfigurés pour votre commodité et se trouvent sur l'autocollant reprenant les paramètres WiFi préconfigurés ou sur l'étiquette de l'appareil située à l'arrière du point d'accès. Par défaut, la page de configuration de gestion des points d'accès est accessible via l'URL <http://tew-826dap> ou via l'adresse IP LAN par défaut <http://192.168.10.100>. Aux paramètres par défaut et à la configuration initiale, si le point d'accès est connecté à un réseau avec un serveur DHCP fournissant automatiquement les paramètres d'adresse IP, le point d'accès obtiendra les paramètres d'adresse IP du serveur DHCP du réseau et si aucun serveur DHCP n'est disponible, le point d'accès utilisera les paramètres d'adresse IP par défaut 192.168.10.100 / 255.255.255.0.

Preset Wireless Settings	
Wi-Fi Name/SSID (AC/N)	
TRENDnet826_5GHz1_XXXX	
TRENDnet826_5GHz2_XXXX	
(N/B/G)	
TRENDnet826_2.4GHz_XXXX	
Wi-Fi Password	XXXXXXXXXX
Management Login	
http://tew-826dap	
username: admin	
password: admin	

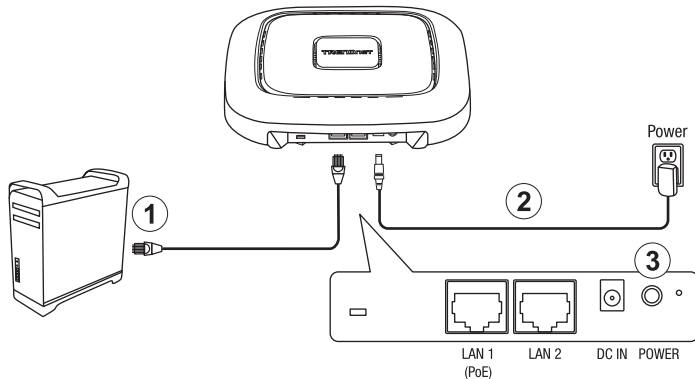




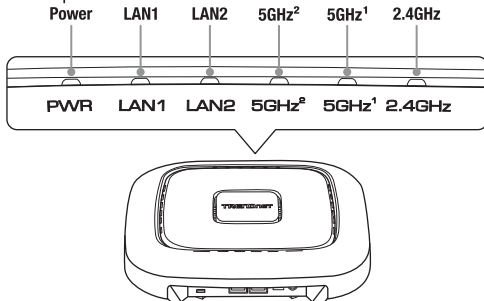
3. Installation et configuration du matériel

Remarque: Il est fortement recommandé de configurer le point d'accès avant le montage.

1. Connectez un câble réseau entre le port LAN1 réseau de votre point d'accès et votre ordinateur.
2. Connectez l'adaptateur secteur fourni entre une prise de courant et le port d'alimentation de votre Point d'accès.
3. Appuyez sur l'interrupteur Marche/Arrêt pour allumer le point d'accès.



4. Les LED alimentation PWR, LAN1, 5GHz¹, 5GHz² et 2.4GHz s'allumeront afin d'indiquer que le point d'accès est prêt.



5. Assignez une adresse IP statique à l'adaptateur réseau de votre ordinateur dans le sous-réseau de 192.168.10.x (p. ex. 192.168.10.25) et un masque de sous-réseau de 255.255.255.0.

Remarque: Pour plus d'informations concernant l'assignation d'une adresse IP statique à l'adaptateur réseau de votre ordinateur, veuillez consulter le point Q1 de la dernière section du guide d'installation, « Conseils d'installation et de dépannage ».

6. Ouvrez votre navigateur Internet, tapez l'URL par défaut <http://tew-826dap> ou l'adresse IP par défaut <http://192.168.10.100> du point d'accès WiFi dans la barre d'adresse, et appuyez sur **Enter**. L'adresse IP par défaut est 192.168.10.100.



7. Sélectionnez votre langue dans la liste déroulante Langue et saisissez le nom d'utilisateur et le mot de passe, et cliquez sur **Connexion**. Par défaut:

Nom d'utilisateur: **admin**

Mot de passe: **admin**

8. Pour modifier le mot de passe administrateur utilisé pour accéder à la page de configuration du point d'accès WiFi, dans la fenêtre Paramètres administrateur, saisissez le **Nouveau mot de passe** dans les champs **Nouveau mot de passe** et Vérifier le mot de passe, puis cliquez sur **Suivant**. Vos nouveaux paramètres de mot de passe seront appliqués et vous serez invité à vous connecter à la configuration du point d'accès en utilisant les nouveaux paramètres de mot de passe. Connectez-vous à la configuration du point d'accès à l'aide du nouveau mot de passe.

Remarque: Il est fortement recommandé de changer le mot de passe de configuration de votre point d'accès.

9. Pour configurer le nom/SSID de votre réseau WiFi et les paramètres de cryptage WiFi, cliquez sur la bande WiFi que vous souhaitez configurer **WiFi 2,4GHz**, **Wireless 5GHz¹** ou **WiFi 5GHz²** et cliquez sur **Réseau WiFi**.

Remarque: Par défaut, le nom/SSID du réseau WiFi et le cryptage WiFi ont été préconfigurés pour votre commodité et se trouvent sur l'autocollant reprenant les paramètres WiFi ou sur l'étiquette de l'appareil située au dos du point d'accès. Si vous modifiez les paramètres WiFi, vous devrez vous connecter au point d'accès avec vos clients WiFi en utilisant les nouveaux paramètres.



10. Dans les Profils actuels, cliquez sur **Modifier** à côté de l'entrée activée.



11. Pour modifier le nom/SSID du réseau WiFi pour la bande WiFi sélectionnée, sous Paramètres WiFi, saisissez le nouveau nom dans le champ **SSID**. Cliquez sur **Enregistrer** au bas de la page pour enregistrer temporairement les paramètres.

Remarque: Le nom de réseau WiFi/SSID est le nom dont vos clients WiFi devront rechercher et découvrir lorsqu'ils se connectent au réseau WiFi de votre point d'accès.



12. Pour modifier la clé de cryptage WiFi de la bande WiFi sélectionnée, sous WPA, saisissez la nouvelle clé de cryptage dans le champ **Clé prépartagée**. Cliquez sur **Enregistrer** au bas de la page pour enregistrer temporairement les paramètres.

13. Dans le menu principal en haut à gauche, cliquez sur **Appliquer/Annuler les modifications** et sur **Enregistrer et appliquer** pour enregistrer et valider les changements de configuration.

Remarque importante: Les modifications de configuration dans la configuration de gestion Web du point d'accès n'est pas appliquée tant que vous n'avez pas cliqué sur **Enregistrer et appliquer** de façon permanente sous **Appliquer/Annuler les modifications**. Cela vous permet d'effectuer plusieurs changements de configuration et d'appliquer plusieurs changements en même temps. S'il y a des changements en attente qui n'ont pas encore été sauvegardés de façon permanente, le bouton **Appliquer/Annuler les modification** clignotera et le nombre de changements en attente qui n'ont pas encore été sauvegardés de façon permanente sera indiqué.



14. Pour configurer les paramètres d'adresse IP de votre point d'accès, cliquez sur **Système** et sur **Paramètres IP**.



15. Sous Type de connexion LAN, cliquez sur la liste déroulante **Types de connexion** pour sélectionner soit **DHCP** (paramètres par défaut), soit **STATIQUE**. En sélectionnant **DHCP** votre point d'accès obtiendra automatiquement les paramètres d'adresse IP d'un serveur **DHCP** sur votre réseau et en sélectionnant **STATIQUE**, vous pourrez assigner manuellement les paramètres d'adresse IP de votre point d'accès pour répondre aux exigences IP de votre réseau. Si vous sélectionnez **STATIQUE**, saisissez les nouveaux paramètres d'adresse IP dans les champs **Adresse IP**, **Masque de sous-réseau**, **Passerelle par défaut** et **Serveur DNS** primaire/secondaire. Une fois que vous avez terminé de configurer les paramètres d'adresse IP du point d'accès, cliquez sur **Enregistrer** au bas de la page pour enregistrer temporairement les paramètres. Pour enregistrer de façon permanente les changements de configuration, cliquez sur **Appliquer/Annuler** les modifications et sur **Enregistrer et appliquer**.

Type de connexion LAN	
Type de connexion	<input type="radio"/> STATIQUE <input checked="" type="radio"/> DHCP

Paramétrage d'interface LAN	
Adresse IP	<input type="text" value="192.168.10.100"/>
Masque de sous-réseau	<input type="text" value="255.255.255.0"/>
Passerelle par défaut	<input type="text"/>

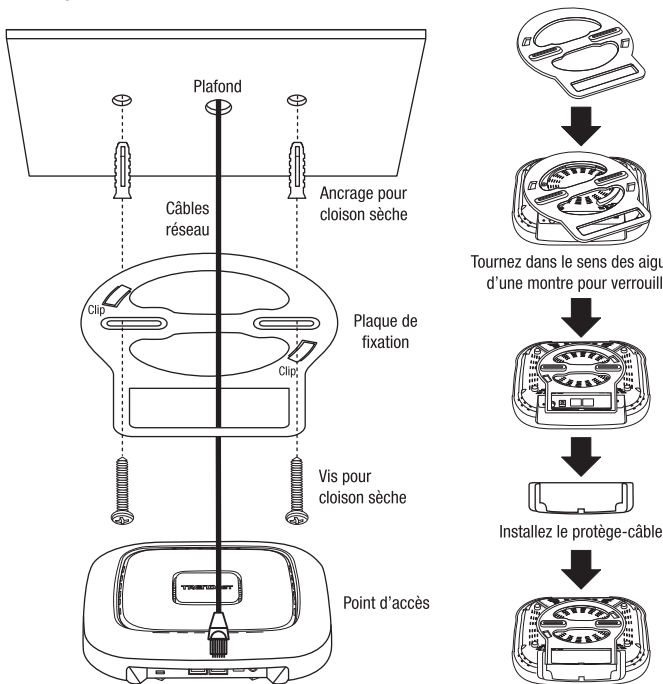
Paramétrage de serveur DNS	
Serveur DNS primaire	<input type="text"/>
Serveur DNS secondaire	<input type="text"/>

16. Après avoir terminé la configuration du point d'accès, reconfigurez l'adaptateur réseau de votre ordinateur en utilisant les paramètres originaux afin d'obtenir automatiquement les paramètres de l'adresse IP en utilisant le DHCP.

Remarque: Pour plus d'informations sur la reconfiguration de l'adaptateur réseau de votre ordinateur pour obtenir automatiquement les paramètres d'adresse IP en utilisant DHCP, veuillez consulter le point Q2 de la dernière section du guide d'installation, « Conseils d'installation et de dépannage ».

17. Pour installer le point d'accès, faites tout d'abord passer le câble réseau par la plus grande ouverture de la plaque de montage et installez la plaque de montage au mur ou au plafond désiré à l'aide des ancrages et des vis fournies. Installez la plaque de fixation avec les clips à l'opposé du mur ou du plafond. En cas de fixation murale, installez la plaque de fixation selon l'orientation correcte. Une fois la plaque de montage correctement installée, connectez le câble réseau au port LAN1 réseau du point d'accès, alignez les trous de fixation de ce dernier avec les clips de la plaque de montage et tournez le point d'accès dans le sens des aiguilles d'une montre pour le verrouiller en place. Enfin, installez le protège-câble en le glissant sur la plaque de montage jusqu'à ce qu'il s'enclenche en place.

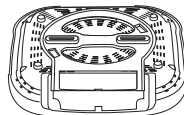
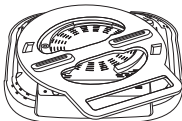
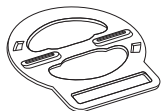
Fixation au plafond



Plaque de fixation (orientation pour fixation murale)



Ce côté vers le haut



Tournez dans le sens des aiguilles
d'une montre pour verrouiller

Pour télécharger la dernière version du guide de l'utilisateur, veuillez vous rendre sur:
<http://www.trendnet.com/support> et sélectionnez TEW-826DAP H/W : v1.0R dans la liste
déroulante Téléchargement de produits.

1. Bevor Sie Anfangen

Packungsinhalt

- TEW-826DAP
- Anleitung zur Schnellinstallation
- Netzwerkkabel (1.5 m / 5 Fuß)
- Netzadapter (12V DC, 2A)
- Befestigungsplatte und Kabelschutz

Installationsanforderungen

- Ein Computer mit einem verfügbaren Netzwerk-LAN-Anschluss und Webbrowser
- Netzwerk-Switch mit einem verfügbaren Netzwerk-LAN-Port, der an ein bestehendes Netzwerk angeschlossen ist

Optionale Geräte


- TRENDnet TPE-115GI (PoE+ Injektor) zur Versorgung des Access Points mit Strom und Daten über Ethernet, wenn kein PoE Sourcing-Equipment wie z.B. ein PoE+ Switch vorhanden ist
- TRENDnet TEW-WLC100 (Wireless LAN Controller) oder TEW-WLC100P (PoE+ Wireless LAN Controller) für die zentrale Verwaltung und Überwachung mehrerer Access Points (Hinweis: Wenn Sie den TEW-WLC100 oder den TEW-WLC100P verwenden, lesen Sie bitte die dem Wireless Controller beiliegende Kurzanleitung für die Erstinstallation mit Ihrem Access Point.)
- Bohrer und Kreuzschlitzschraubenzieher für die Montage

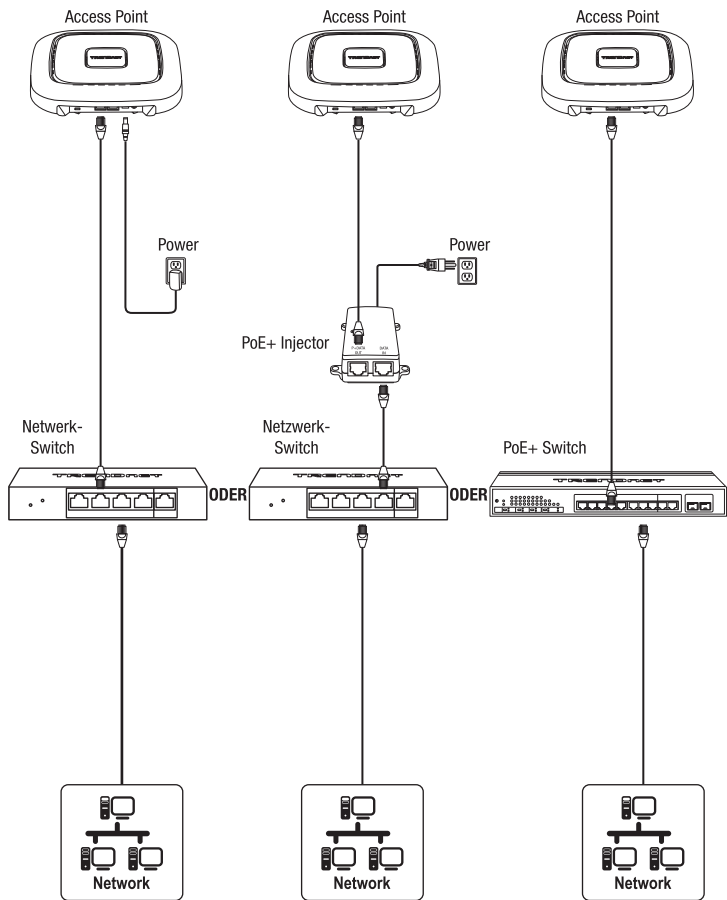
Anmerkung: Der Access Point entspricht dem IEEE 802.3af Power over Ethernet (PoE+) Standard und kann mit anderen 802.3at oder 802.3af PoE+ konformen Geräten wie PoE+ Switchen und PoE+ Injektoren verwendet werden, um sowohl Strom als auch Daten über den Netzwerk-LAN-Port an den Access Point zu liefern. Wenn kein PoE+ Sourcing-Gerät verfügbar ist, kann alternativ das mitgelieferte Netzteil zur Stromversorgung des Access Points verwendet werden.

2. Schnellübersicht

Anmerkung: Standardmäßig sind der Name des Wireless-Netzwerks/SSID und die Einstellungen für die Wireless-Verschlüsselung vorkonfiguriert und können auf dem mitgelieferten Aufkleber mit den voreingestellten Wireless-Einstellungen oder auf dem Geräteetikett auf der Rückseite des Access Points gefunden werden. Standardmäßig kann auf die Konfigurationsseite des Access Point Web-Managements über die URL <http://tew-826dap> oder über die Standard-LAN-IP-Adresse <http://192.168.10.100> zugegriffen werden. Wenn der Access Point mit einem Netzwerk mit einem DHCP-Server verbunden ist, der automatisch IP-Adresseneinstellungen bereitstellt, erhält der Access Point die IP-Adresseneinstellungen vom Netzwerk-DHCP-Server, und wenn kein DHCP-Server verfügbar ist, verwendet der Access Point die Standard-IP-Adresseneinstellungen 192.168.10.100 / 255.255.255.0.

Preset Wireless Settings	
Wi-Fi Name/SSID (AC/N)	
TRENDnet826_5GHz1_XXXX	
TRENDnet826_5GHz2_XXXX	
(N/B/G)	
TRENDnet826_2.4GHz_XXXX	
Wi-Fi Password	
XXXXXXXXXXXX	
Management Login	
http://tew-826dap	
username: admin	
password: admin	

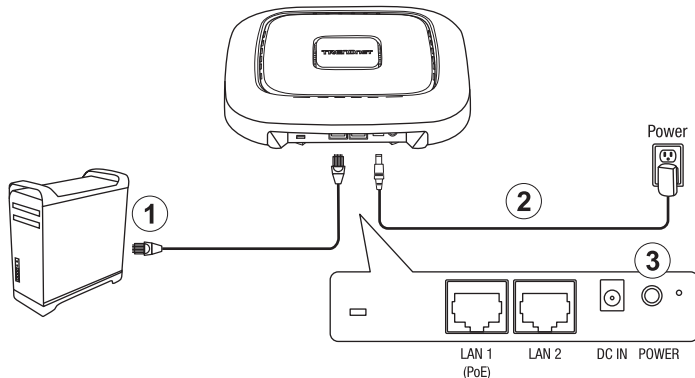




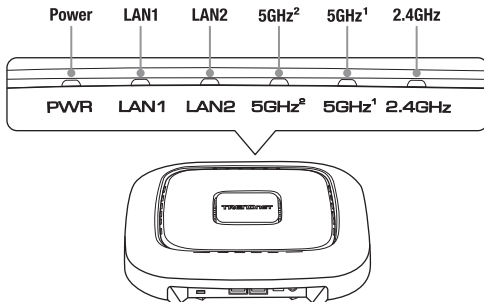
3. Hardware-Installation und Konfiguration

Hinweis: Es wird dringend empfohlen, den Access Point vor der Befestigung zu konfigurieren.

1. Verbinden Sie Ihren Computer über ein Netzwerkkabel mit dem Netzwerk-LAN1-Anschluss Ihres Access Points.
2. Stecken Sie das mitgelieferte Netzteil in eine Steckdose und verbinden Sie es mit dem Stromanschluss Ihres Access Points.
3. Drücken Sie den Ein-/Ausschalter, um den Access Point einzuschalten.



4. Die LEDs Power PWR, LAN1, 5GHz¹, 5GHz² und 2.4GHz leuchten auf, um anzuzeigen, dass der Access Point bereit ist.



5. Weisen Sie dem Netzwerkadapter Ihres PCs eine statische IP-Adresse im Subnetz 192.168.10.x zu (z.B. 192.168.10.25) sowie die Subnetzmaske 255.255.255.0.

Hinweis: Weitere Informationen zur Zuordnung einer statischen IP Adresse für den Netzwerkadapter Ihres Computers finden Sie unter Punkt Q1 in letzten Absatz der Installationsanleitung, Information - Tipps und Problemlösungen.

6. Öffnen Sie Ihren Webbrowser, geben Sie die Standard-URL <http://tew-826dap> oder die Standard-IP-Adresse <http://192.168.10.100> des Wireless Access Points in die Adressleiste ein und drücken Sie dann auf **Eingabe**. Die Standard-IP-Adresse lautet 192.168.10.100.



7. Wählen Sie Ihre Sprache aus der Sprachen-Dropdown-Liste aus und geben Sie den **Benutzernamen** und das **Passwort** ein, ein und klicken Sie auf **Anmeldung**. Werkseitige Standardeinstellung:

Benutzername: **admin**

Passwort: **admin**

TEW-826DAP ANMELDUNG	
Benutzername :	admin
Kennwort :	*****
Sprache :	Deutsch
Anmeldung	

8. Um das Administratorkennwort für den Zugriff auf die Konfigurationsseite des Wireless Access Points zu ändern, geben Sie im Fenster Administratoreinstellungen das neue Kennwort in die Felder **Neues Kennwort** und **Kennwort** überprüfen ein und klicken Sie auf **Weiter**. Ihre neuen Passworteinstellungen werden übernommen und Sie werden aufgefordert, sich mit den neuen Passworteinstellungen in die Access-Point-Konfiguration einzuloggen. Loggen Sie sich mit dem neuen Passwort in die Access-Point-Konfiguration ein.

Hinweis: Es wird dringend empfohlen, das Passwort für die Konfiguration des Access Points zu ändern.

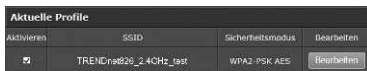
Administratoreinstellungen	
Konto:	admin
neues Passwort:	*****
Kennwort bestätigen:	*****
Weiter	

9. Um den Namen Ihres Wireless-Netzwerks/SSID und die Einstellungen für die Wireless-Verschlüsselung zu konfigurieren, klicken Sie auf die Wireless-Frequenz, die Sie konfigurieren möchten (**Wireless 2.4GHz**, **Wireless 5GHz¹** oder **Wireless 5GHz²**) und klicken Sie auf **Wireless Network**.

Hinweis: Standardmäßig sind der Name des Wireless-Netzwerks/SSID und die Wireless-Verschlüsselung vorkonfiguriert und können auf dem beiliegenden Aufkleber für die Wireless-Einstellungen oder auf dem Geräteetikett auf der Rückseite des Access Points angebracht werden. Wenn Sie die WLAN-Einstellungen ändern, müssen Sie Ihre Wi-Fi-Geräte über die neuen Einstellungen mit dem Access Point verbinden.



10. Klicken Sie unter "**Aktuelle Profile**" neben dem aktivierten Eintrag auf "Bearbeiten".



11. Um den Wireless-Netzwerknamen/SSID für die ausgewählte Wireless-Frequenz zu ändern, geben Sie unter Wireless-Einstellungen den neuen Namen in das **Feld SSID** ein. Klicken Sie unten auf der Seite auf **Speichern**, um die **Einstellungen** vorübergehend zu speichern.

Hinweis: Der Name des Wireless-Netzwerks/SSID ist der Name, den Ihre Wi-Fi-Geräte suchen und finden müssen, wenn sie sich mit Ihrem Wireless Access Point verbinden.



12. Um den Wireless-Verschlüsselungsschlüssel für die ausgewählte Wireless-Frequenz zu ändern, geben Sie unter WPA den neuen Verschlüsselungsschlüssel in das Feld **Pre-Shared Key** ein. Klicken Sie unten auf der Seite auf **Speichern**, um die Einstellungen vorübergehend zu speichern.

Speichern

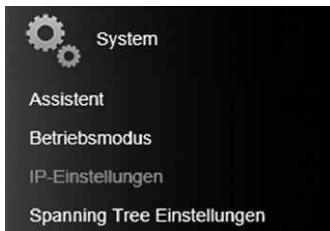
13. Klicken Sie im Hauptmenü oben links auf **Änderungen übernehmen/verwerfen** und klicken Sie auf **Speichern und Übernehmen**, um die Konfigurationsänderungen zu speichern und zu übertragen.

Wichtiger Hinweis: Konfigurationsänderungen in der Access Point Web-Management-Konfiguration werden erst übernommen, wenn Sie diese unter **Änderungen übernehmen/verwerfen** dauerhaft **speichern & anwenden**. So können Sie mehrere Konfigurationsänderungen vornehmen und mehrere Änderungen gleichzeitig übernehmen. Wenn es noch ausstehende Änderungen gibt, die noch nicht dauerhaft gespeichert wurden, blinkt die Schaltfläche **Änderungen übernehmen/verwerfen** und die Nummer zeigt die Anzahl der ausstehenden Änderungen an, die noch nicht dauerhaft gespeichert wurden.

Gelten/Verwerfen Änderungen: 2

Speichern und anwenden

14. Klicken Sie auf **System** und dann auf **IP-Einstellungen**, um die Einstellungen für die Access Point LAN-IP-Adresse zu konfigurieren.



15. Klicken Sie unter LAN-Verbindungstyp auf die Dropdown-Liste **Verbindungstyp**, um entweder **DHCP** (Standardeinstellung) oder **STATIC** auszuwählen. Wenn Sie **DHCP** auswählen, wird Ihr Access Point so eingestellt, dass er automatisch von einem DHCP-Server in Ihrem Netzwerk **IP-Adresseneinstellungen** erhält, und wenn Sie **STATIC** auswählen, können Sie die IP-Adresseneinstellungen Ihres Access Points manuell zuweisen, um die IP-Anforderungen Ihres Netzwerks zu erfüllen. Wenn Sie **STATIC** wählen, geben Sie die neuen IP-Adresseneinstellungen in die Felder **IP-Adresse**, **Subnetzmaske**, **Standard-Gateway** und **Primary/Secondary DNS Server** ein. Nachdem Sie die Einstellungen für die IP-Adresse des Access Points vorgenommen haben, klicken Sie unten auf der Seite auf **Speichern**, um die Einstellungen vorübergehend zu speichern. Um die Konfigurationsänderungen dauerhaft zu speichern, klicken Sie auf **Änderungen übernehmen/verwerfen** und dann auf **Speichern und übernehmen**.

LAN-Verbindungsart	
Verbindungstyp	<input type="radio"/> STATIC <input checked="" type="radio"/> DHCP

LAN Schnittstelleneinstellung	
IP-Adresse	<input type="text" value="192.168.10.100"/>
Subnetzmaske	<input type="text" value="255.255.255.0"/>
Voreingestelltes Gateway	<input type="text"/>

DNS Servereinstellung	
Primärer DNS-Server	<input type="text"/>
Sekundärer DNS-Server	<input type="text"/>

16. Die Konfiguration des Access Points ist damit abgeschlossen, stellen Sie den Netzwerkadapter Ihres Computers mit Hilfe des DHCP wieder auf die ursprüngliche Konfiguration ein, um die IP-Adresse automatisch einzustellen.

Hinweis: Weitere Informationen zur Neukonfiguration des Netzwerkadapters Ihres Computers, um IP-Adresseneinstellungen automatisch über DHCP zu erhalten, finden Sie unter Punkt Q2 im letzten Abschnitt der Installationsanleitung, Installationshinweise und Fehlerbehebung.