



KNOB RESET

Color: no
Material: Translucent PC
Finish: No paint

COV TOP

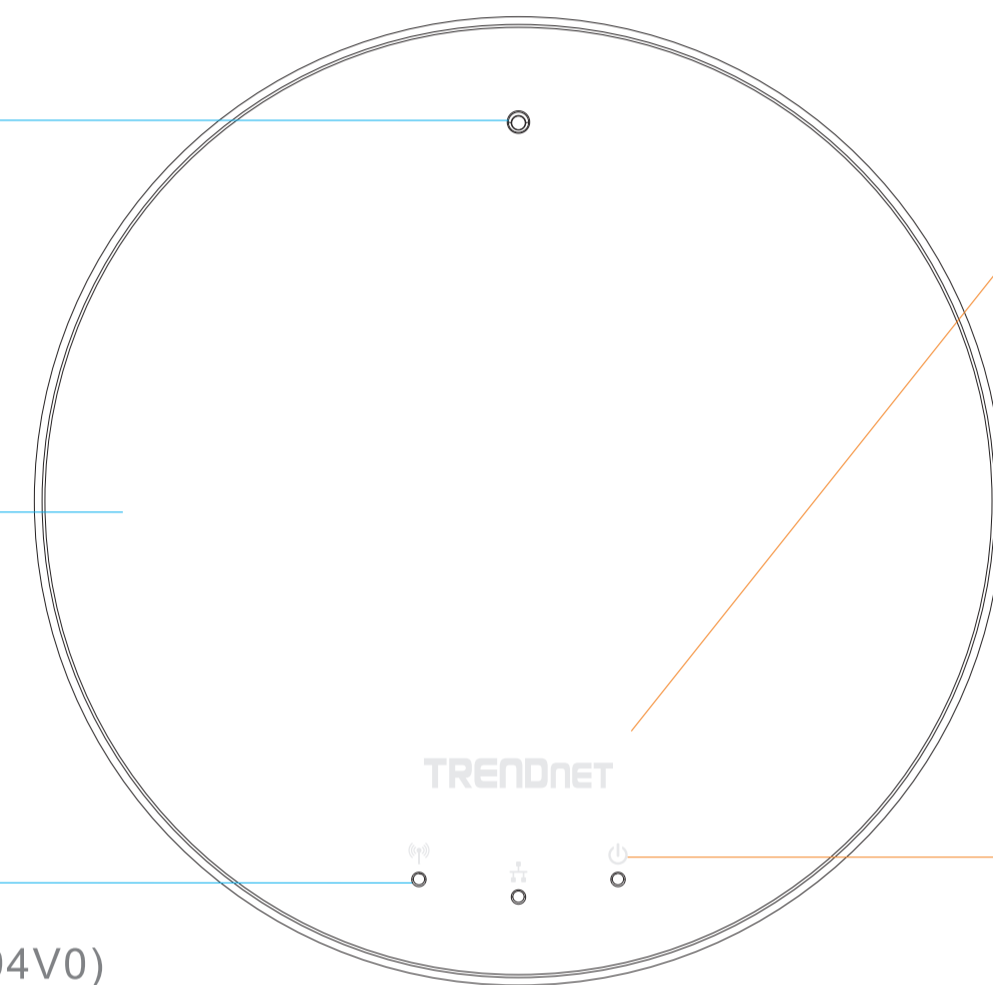
Color: White
Material: Plastic
Finish: No paint
Grind Mt11010

LIGHTPIPE

Color: no
Material: Translucent PC (Must post UL 94V0)
Finish: No paint

Side wall

Color: White
Material: Plastic
Finish: No paint
Polish 12000

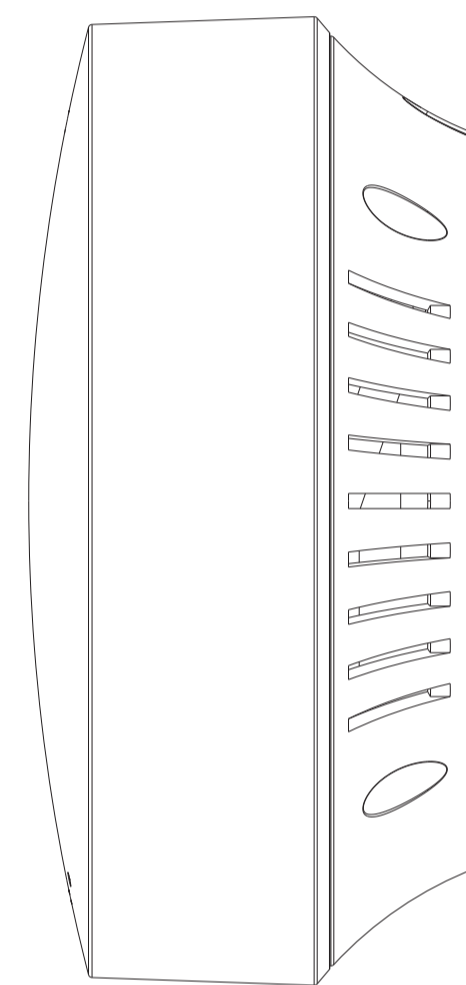


Fortinet logo

Printed
Pantone Cool Gray 2C

All icons   

Printed
Pantone Cool Gray 2C

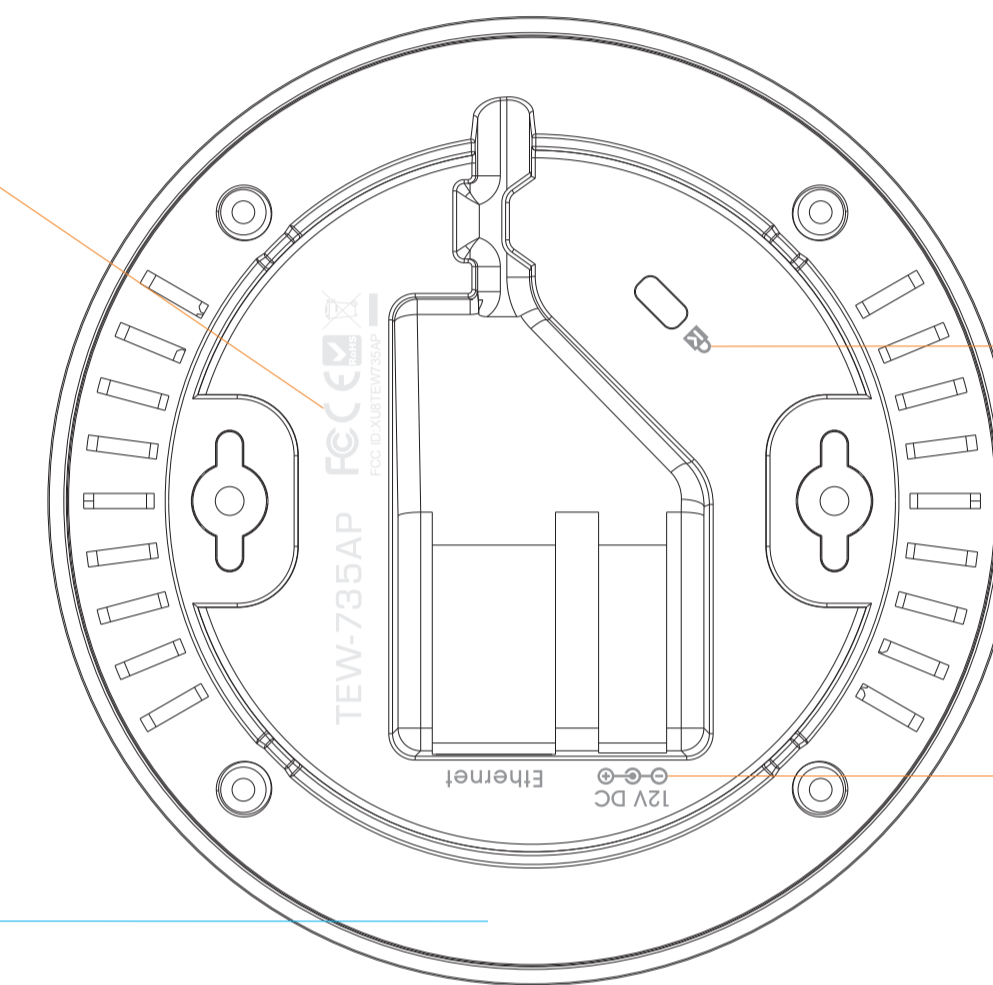


Bottom icon

Printed
Pantone Cool Gray 2C

COV BOTTOM

Color: White
Material: Plastic
Finish: No paint
Grind Mt11010



Bottom icons

Concave offset down 0.3mm
Inside polish

備註：

1. 請使用2009年以後版本PANTONE色票
2. 印刷內容與沒有指示的尺寸以網板data為準
3. 沒有指示位置的部分公差為±0.2mm
4. 沒有指示的部份傾斜公差為±0.2度
5. 不可有印刷不清、斷字或者滲墨等現象

公差部分不符合左列標準。
印刷如有不清、斷字或滲墨現象。
印刷色如與PANTONE色不符合。
印刷位置與圖比例印刷不符合。
廠商需無條件重新製作！

部門	外觀設計課				品名		料號	
日期	2013-01-08	比例	1/1	單位	mm	機種	TEW 735AP	工業設計工程師
該專案經理人或業務之內容核准							檢圖	Rennier
							機構設計工程師	Kerry Austin