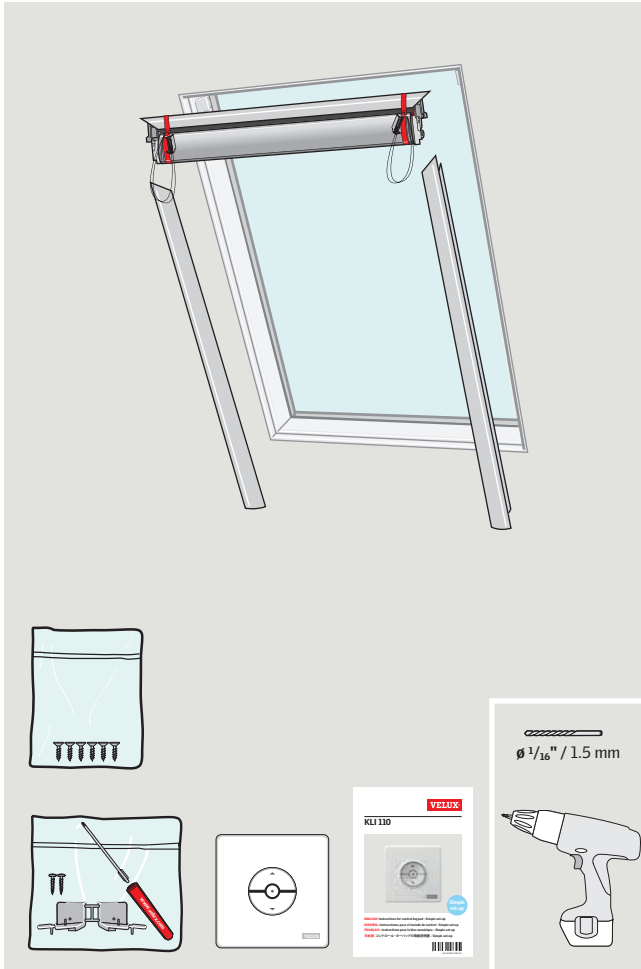




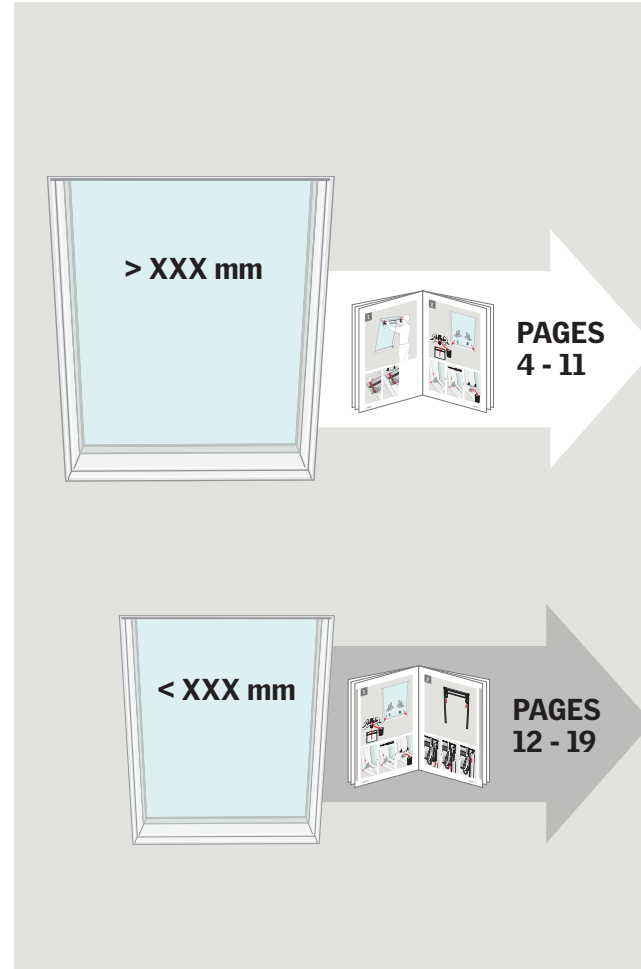
**FSLC/FSLD/  
FSLH/FSCC/FSCD/FSCH**



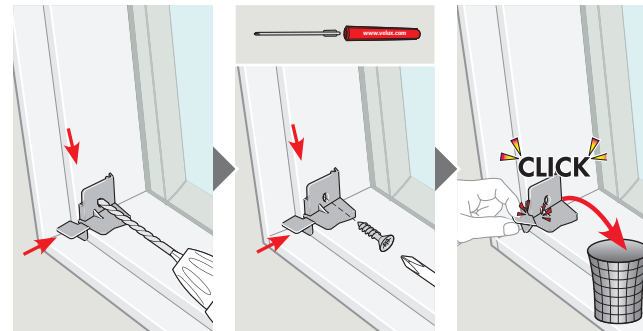
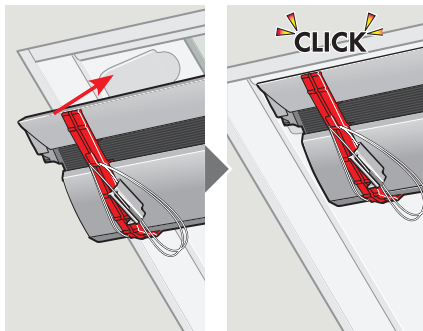
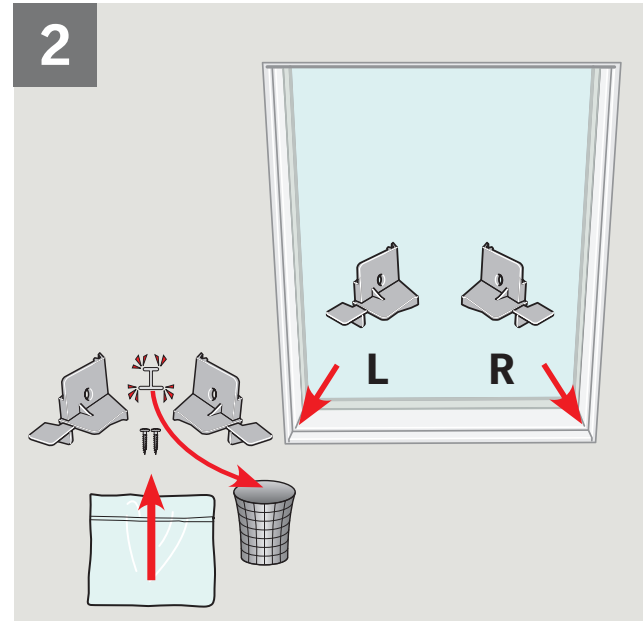
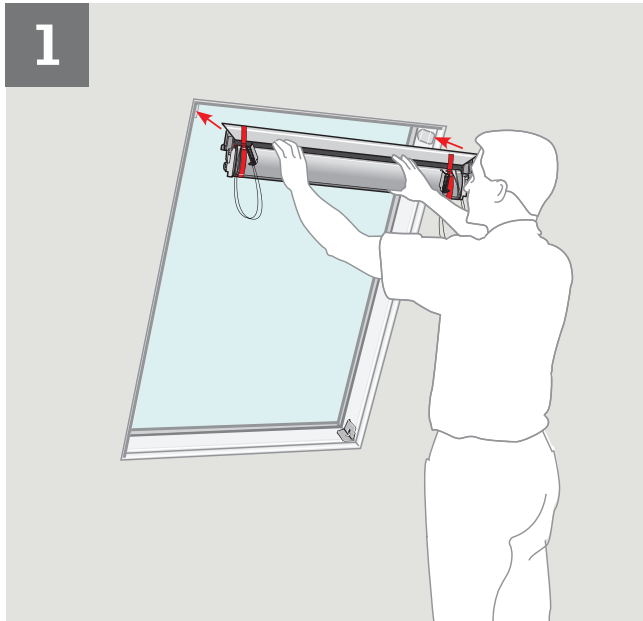
VAS 453786-2014-07

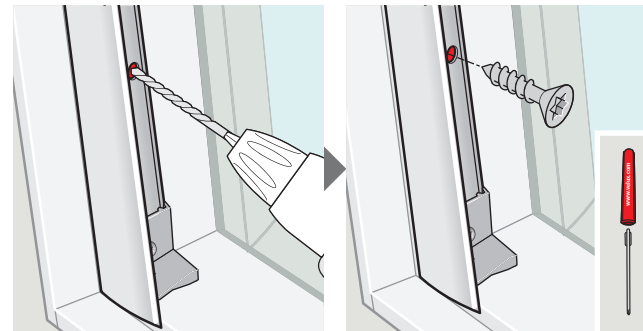
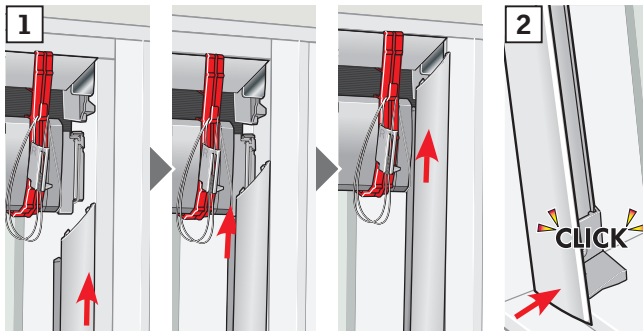
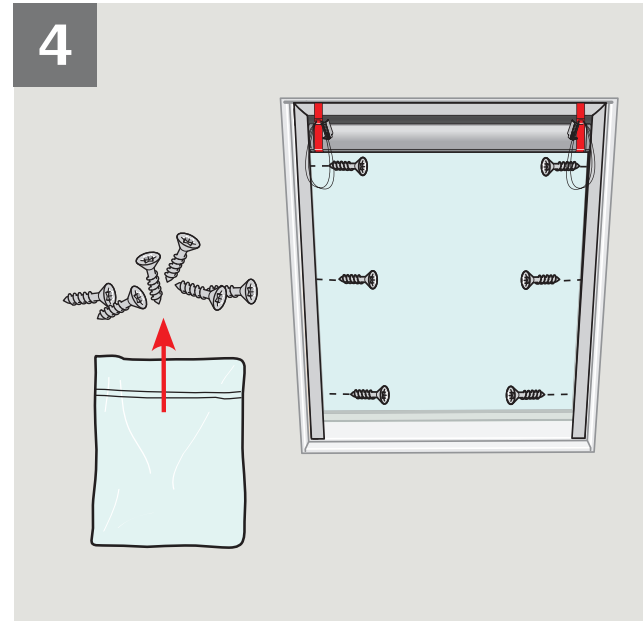
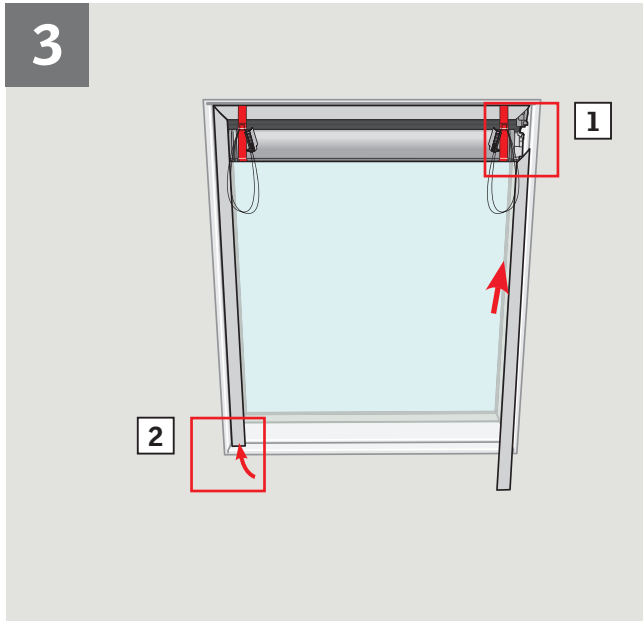


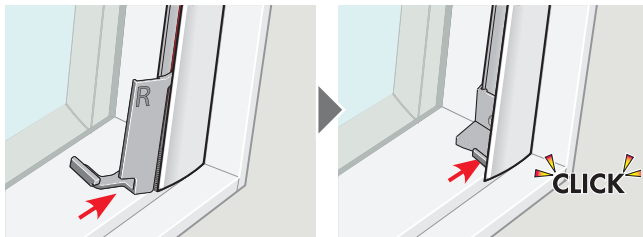
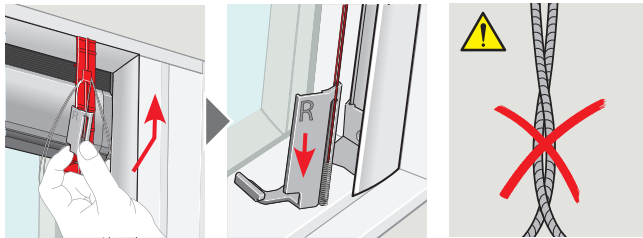
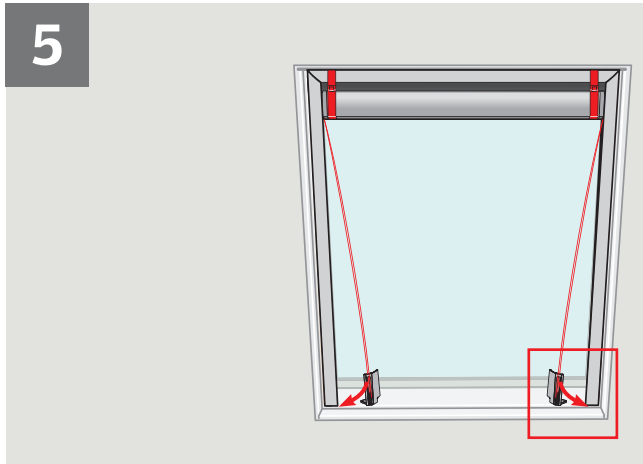
2 VELUX®



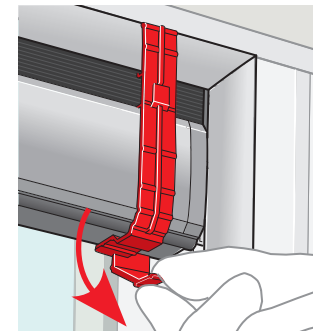
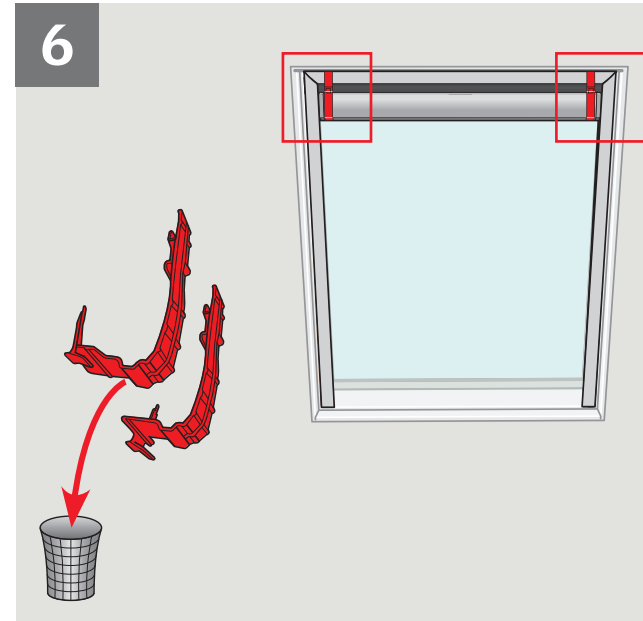
VELUX® 3



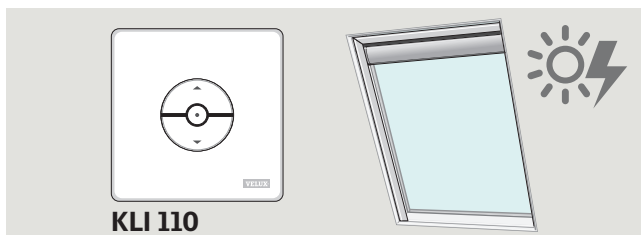




8 VELUX®



VELUX® 9



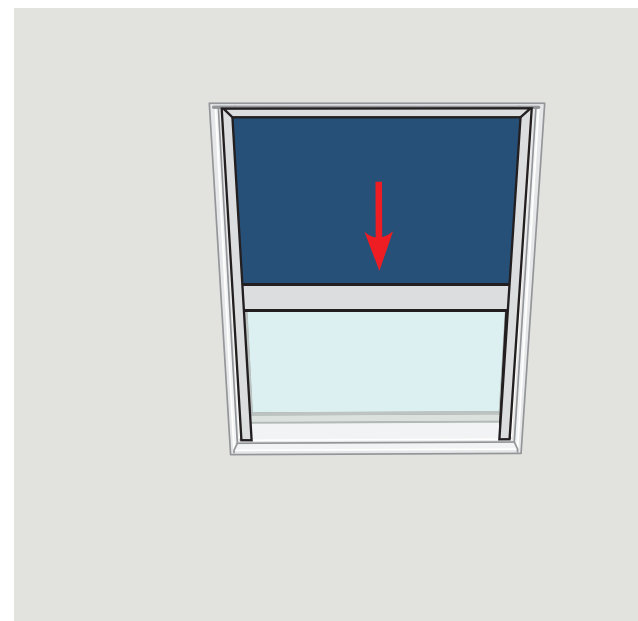
**KLI 110**

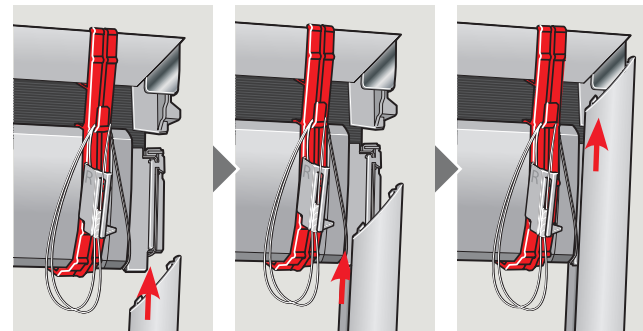
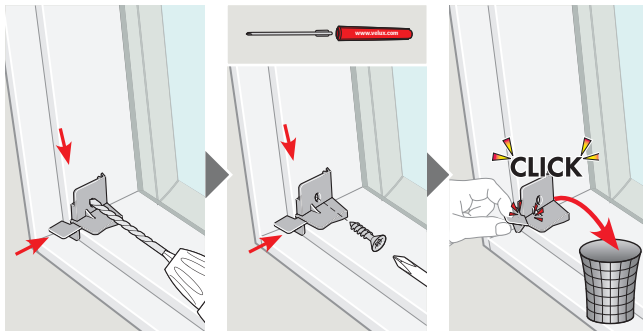
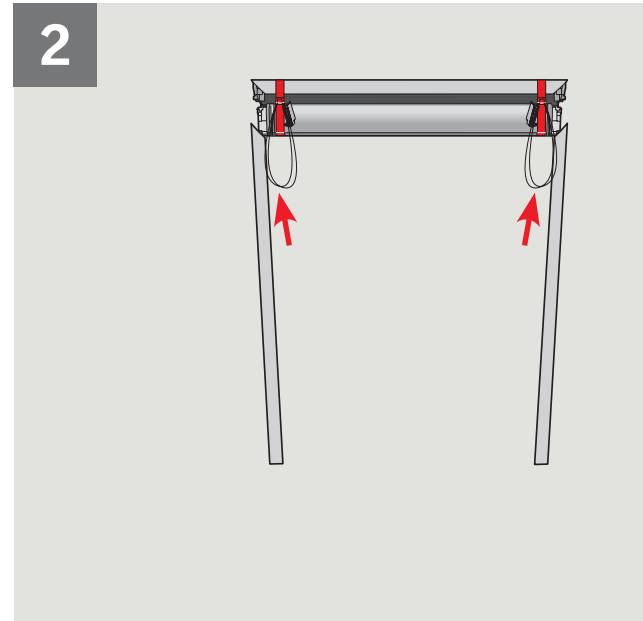
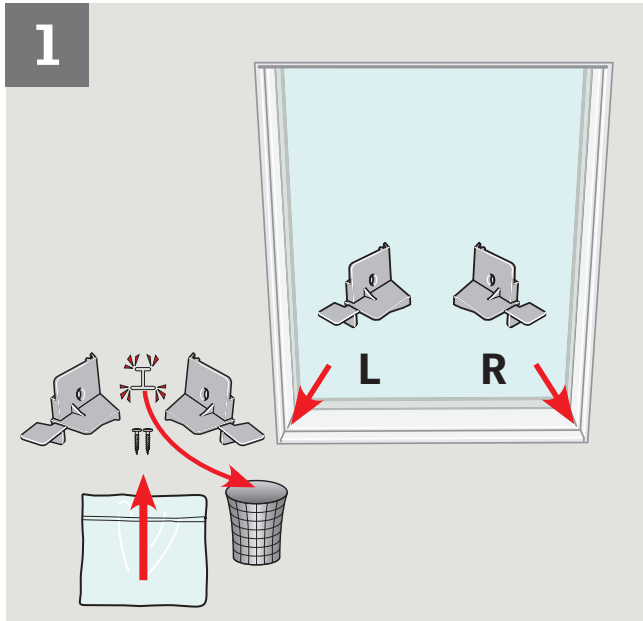
**ENGLISH:** To complete installation, follow instructions for control keypad KLI 110.

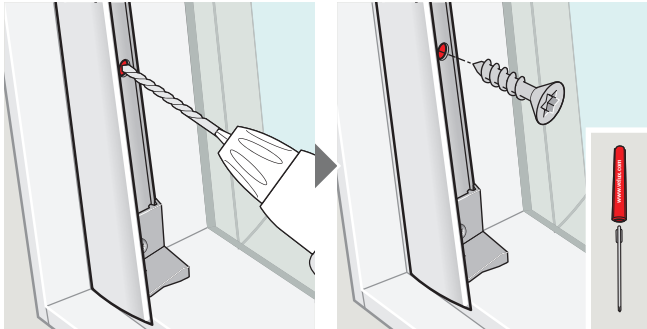
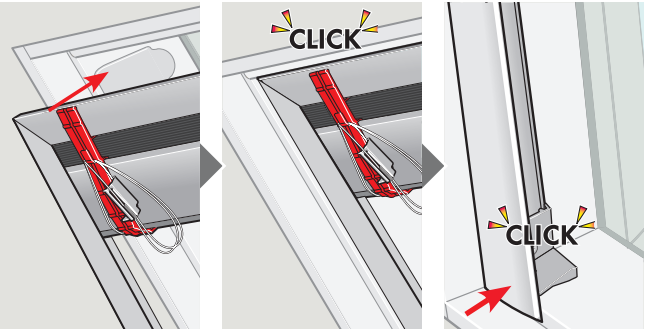
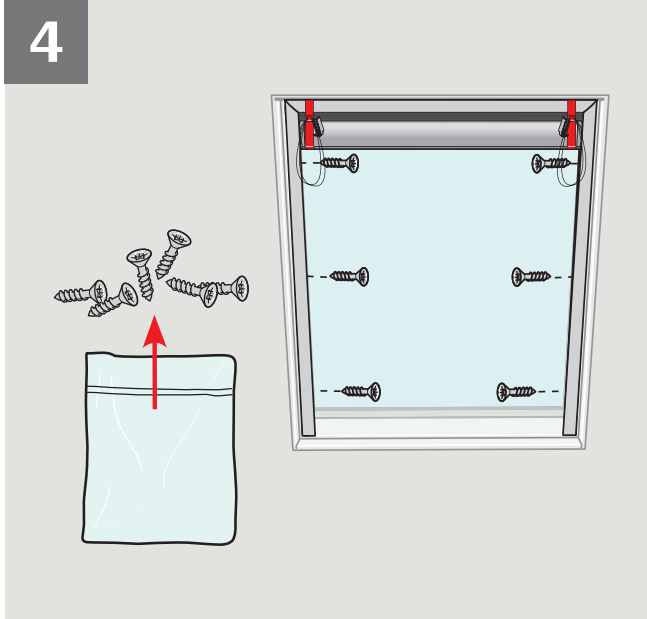
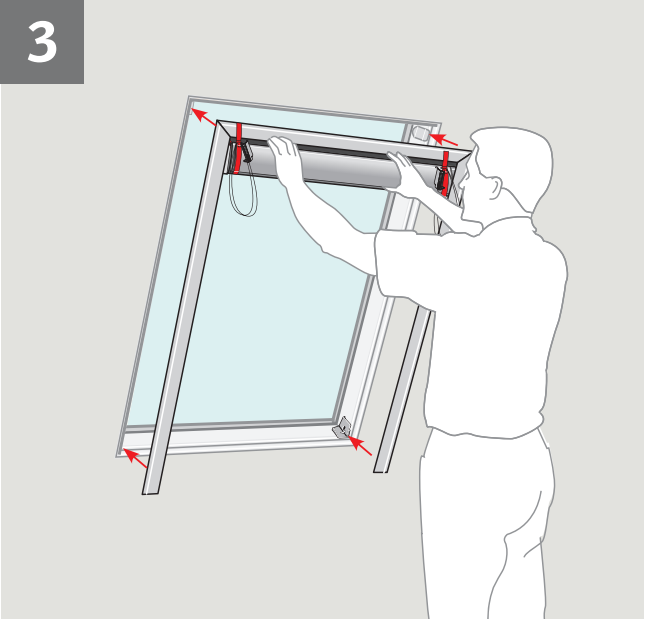
**ESPAÑOL:** Para completar la instalación, siga las instrucciones para el teclado de control KLI 110.

**FRANÇAIS :** Afin de finir l'installation, référer aux instructions pour le bloc numérique KLI 110.

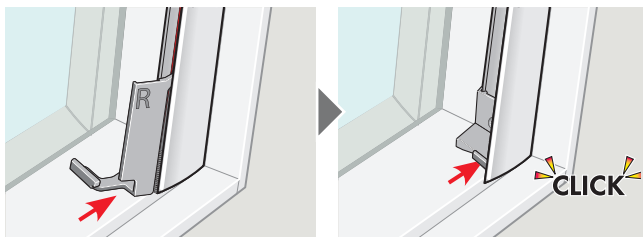
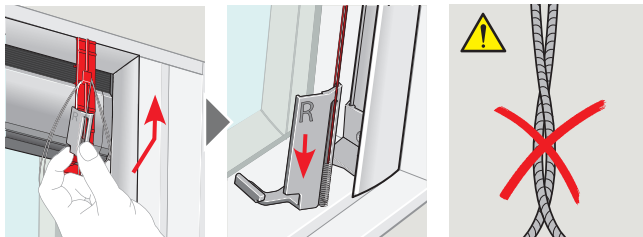
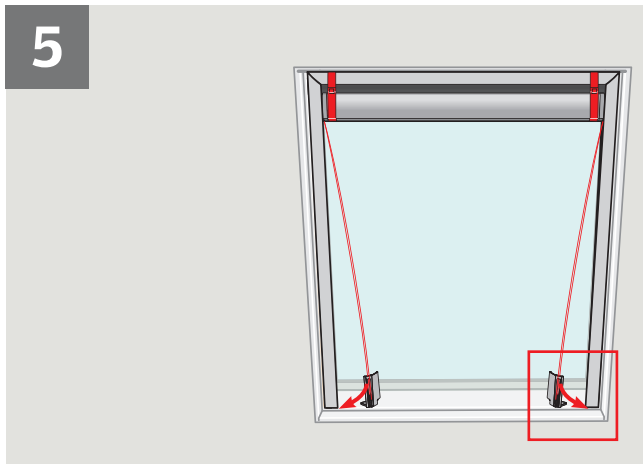
**日本語:** ブラインドを作動させるには、リモコンの初期設定が必要です。別冊KLI110取扱説明書「初期設定」、に従って設定をして下さい。



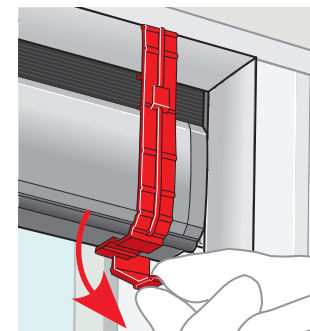
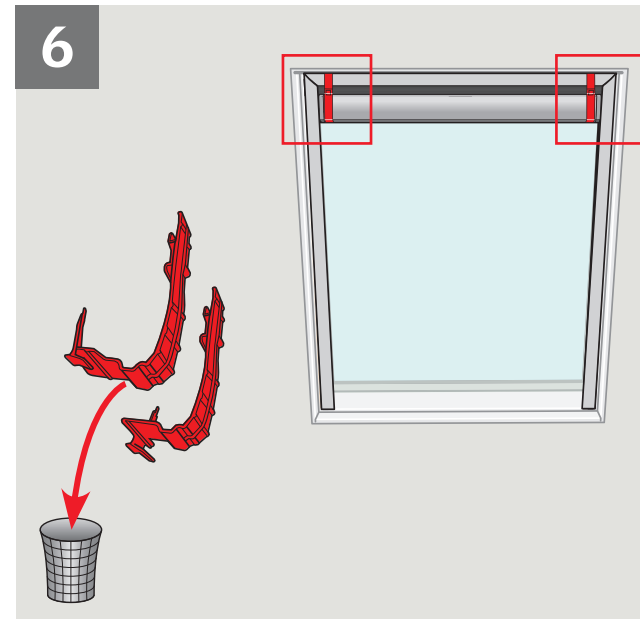




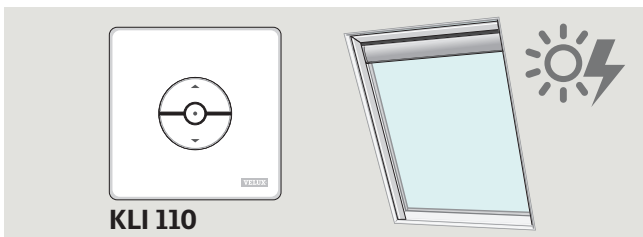




16 VELUX®



VELUX® 17



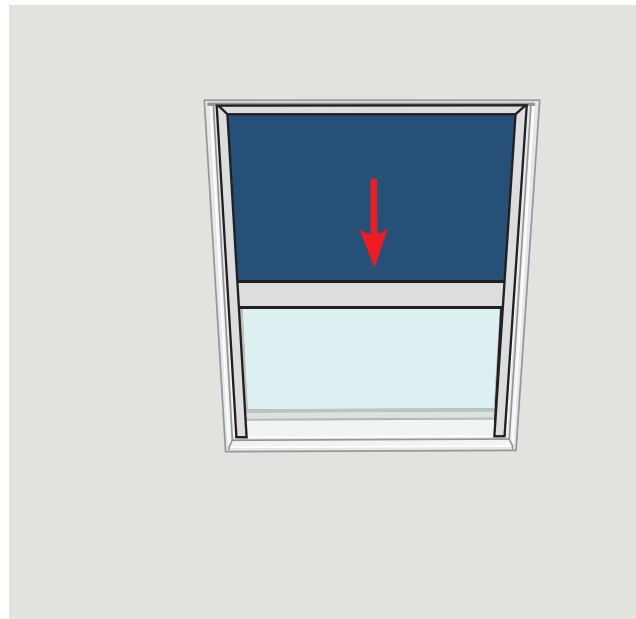
**KLI 110**

**ENGLISH:** To complete installation, follow instructions for control keypad KLI 110.

**ESPAÑOL:** Para completar la instalación, siga las instrucciones para el teclado de control KLI 110.

**FRANÇAIS :** Afin de finir l'installation, référer aux instructions pour le bloc numérique KLI 110.

**日本語:** ブラインドを作動させるには、リモコンの初期設定が必要です。別冊KLI110取扱説明書「初期設定」、に従って設定をして下さい。





**US:** VELUX America Inc.  
1-800-88-VELUX

**CD:** VELUX Canada Inc.  
1 800 88-VELUX (888-3589)

**AU:** VELUX Australia Pty. Ltd  
1300 859 856

**NZ:** VELUX New Zealand Ltd.  
0800 650 445

**JP:** VELUX-Japan Ltd.  
0570-00-8145

[www.velux.com](http://www.velux.com)

INSTALLATION INSTRUCTIONS FOR FSLC/FSLD/FSLH/FSCC/FSCD/FSCH. ©2013 VELUX GROUP @VELUX AND THE VELUX LOGO ARE REGISTERED TRADEMARKS USED UNDER LICENCE BY THE VELUX GROUP  
INSTRUCTIONS D'INSTALLATION POUR FSLC/FSLD/FSLH/FSCC/FSCD/FSCH. ©2013 VELUX GROUP @VELUX ET LE LOGO VELUX SONT DES MARQUES DE COMMERCE DÉPOSÉES ET EMPLOYÉES SOUS LICENCE DE VELUX GROUPE