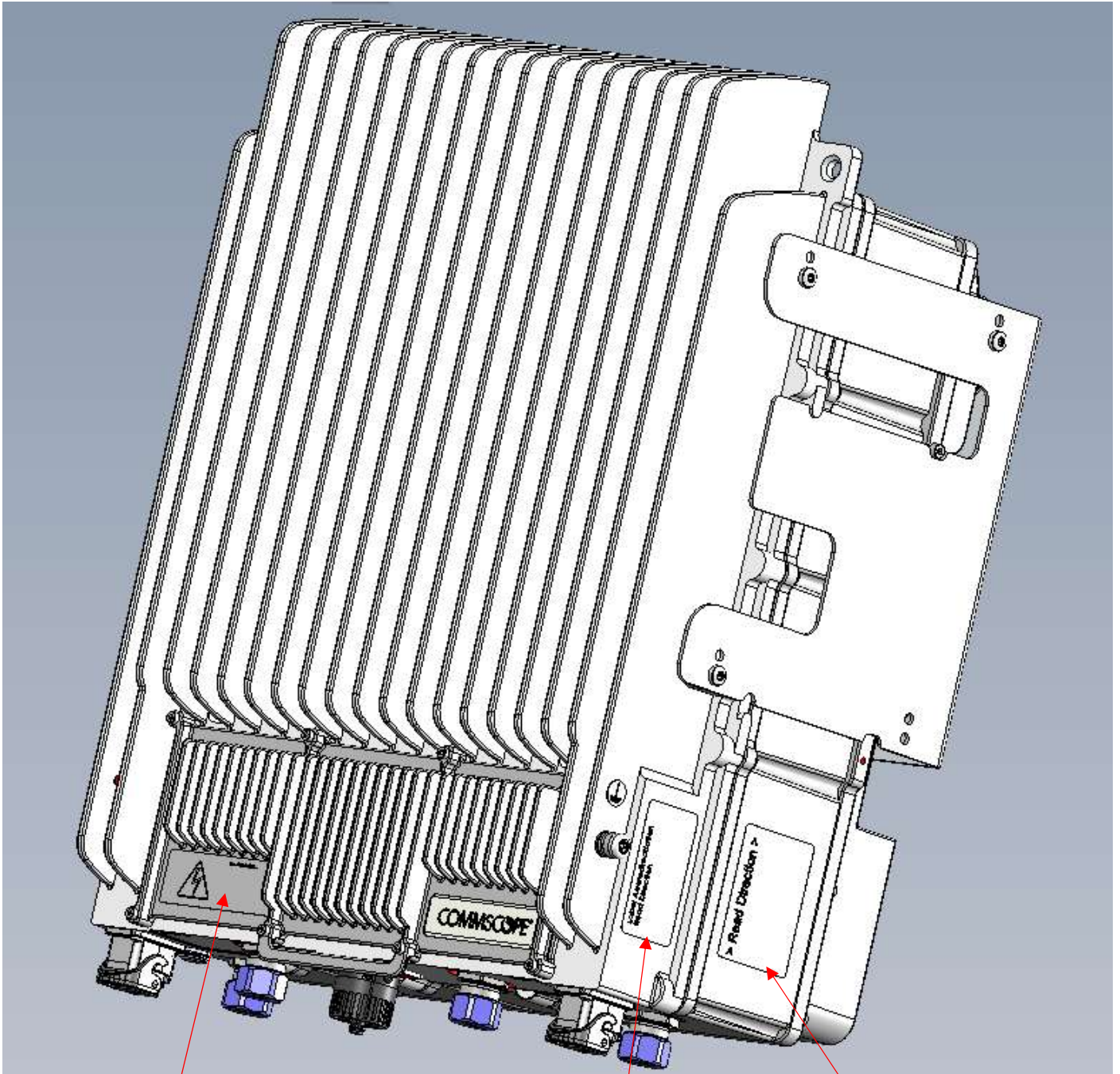


Label Location



7142861

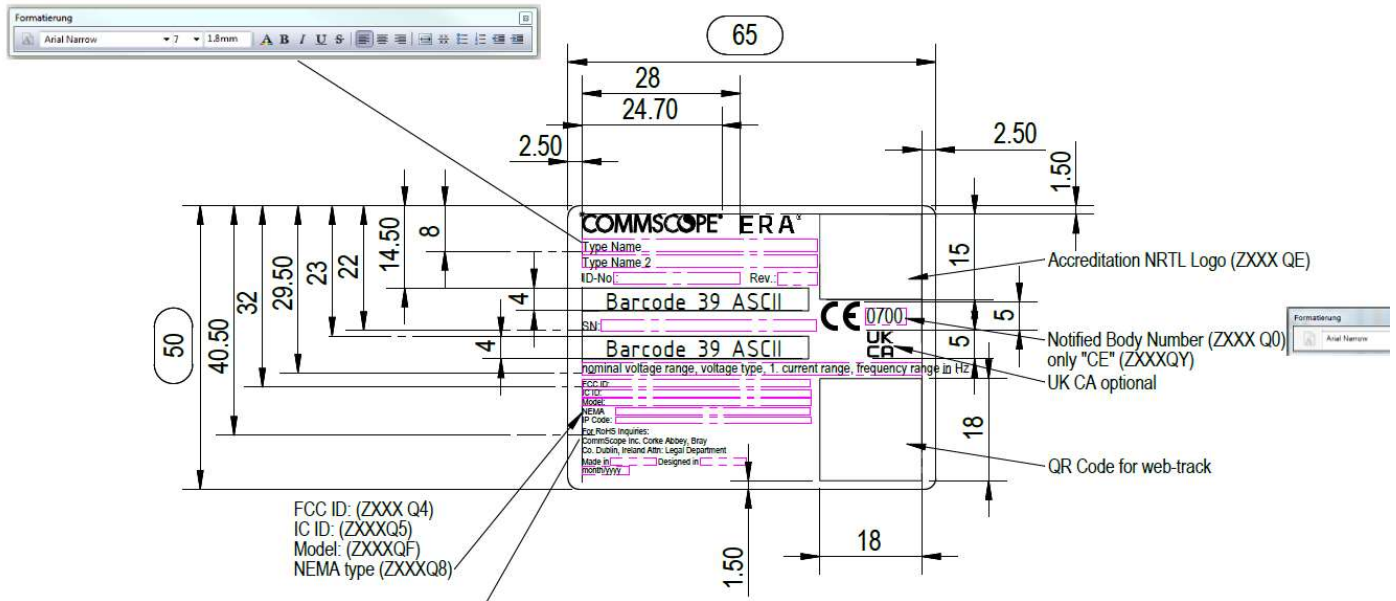
7677269-05

7845217-00



7142861:

7845217-00:



7677269-05:

