

**⚠ CAUTION:** Changes or modifications to this unit not expressly approved by the party responsible for compliance could void the user's authority to operate the equipment.

**NOTE:** This equipment has been tested and found to comply with the limits for a Class B digital device, pursuant to Part 15 of the FCC Rules. These limits are designed to provide reasonable protection against harmful interference in a residential installation. This equipment generates, uses and can radiate radio frequency energy and, if not installed and used in accordance with the instructions, may cause harmful interference to radio communications. However, there is no guarantee that interference will not occur in a particular installation. If this equipment does cause harmful interference to radio or television reception, which can be determined by turning the equipment off and on, the user is encouraged to try to correct the interference by one or more of the following measures:  
-Reorient or relocate the receiving antenna.  
-Increase the separation between the equipment and receiver.  
-Connect the equipment into an outlet on a circuit different from that to which the receiver is connected.  
-Consult the dealer or an experienced radio/TV technician for help.

\*\*This device and its antenna must not be co-located or operating in conjunction with any other antenna or transmitter.

This radiocommunication device complies with all the requirements of Industry Canada Standard RSS-310. Contents and color may vary slightly from these shown. Conforms to ASTM F963 standard. Please retain packaging for future reference.

**⚠ MISE EN GARDE:** Tout changement ou modification apporté à cet appareil sans l'approbation expresse de la partie responsable de sa conformité risque d'annuler le droit de l'utilisateur à se servir de cet équipement.

**REMARQUE:** Cet équipement a été testé et jugé conforme aux limites d'un appareil numérique de classe B, conformément à la section 15 des règles de la FCC. Ces limites sont prévues pour fournir une protection raisonnable contre les interférences nuisibles dans une installation résidentielle. Cet équipement génère, utilise et peut irradier de l'énergie de fréquence radio, et s'il n'est pas installé et utilisé conformément aux instructions, il risque de causer des interférences nuisibles aux communications radio. Cependant, nous ne pouvons pas garantir l'absence de toute interférence dans une installation donnée. Si cet équipement est source d'interférences nuisibles à la réception radio ou télévision, ce qui peut être déterminé en éteignant puis en rallumant l'appareil, l'utilisateur est encouragé à essayer de corriger les interférences en s'aidant des mesures suivantes:  
-Réorienter ou repositionner l'antenne de réception.  
-Augmenter la distance entre l'équipement et le récepteur.  
-Brancher l'équipement sur la prise d'un circuit différent de celui sur lequel le récepteur est branché.  
-Consulter le revendeur ou un technicien radio/télé expérimenté.

\*\*Cet appareil et son antenne ne doivent pas être co-localisés ou fonctionner conjointement avec une autre antenne ou transmetteur.

Ce dispositif de radiocommunication rencontre toutes les exigences de la norme CNR-310 d'Industrie Canada. Le contenu et les couleurs peuvent légèrement varier de ce qui est illustré. Conforme aux normes ASTM F963. Veuillez conserver cet emballage pour toute future référence.

**⚠ PRECAUCIÓN:** Cambios o modificaciones que no estén expresamente aprobados por la parte responsable del cumplimiento de las normativas puede anular la autoridad del usuario para operar el equipo.

**AVISO:** Este equipo ha sido evaluado y cumple con los límites para los dispositivos de Clase B, conforme a la Sección 15 del Reglamento del FCC. Estos límites han sido establecidos para proveer suficiente protección contra interferencias perjudiciales en instalaciones residenciales. Este equipo genera, usa y puede irradiar energía en forma de radiofrecuencia y si no es instalado de acuerdo con las instrucciones puede llegar a causar interferencias perjudiciales en aparatos de radiocomunicación. No obstante, esto no es una garantía de que no vayan a ocurrir interferencias en ciertas instalaciones. Si este equipo causa interferencias perjudiciales en la recepción de señales de radio o televisión, las cuales pueden ser determinadas apagando y encendiendo el equipo, se aconseja al usuario que trate de corregir la interferencia llevando a cabo uno o varias de las medidas que se describen a continuación:  
-Reorientar o cambie la ubicación de la antena.  
-Aumente la separación entre el equipo y el receptor.  
-Conecte el equipo a una toma de corriente diferente a la del receptor.  
-Consulte con su distribuidor o un técnico de radio/TV cualificado para obtener más ayuda.

\*\* Este dispositivo y su antena no deben ser co-localizados o haciendo funcionar junto con ninguna otra antena o transmisor.

Este dispositivo de radiocomunicación cumple con todos los requisitos de Estándar RSS-310. El contenido y los colores pueden variar ligeramente de los mostrados. De conformidad con el estándar ASTM F963. Por favor, conserve el embalaje como referencia futura.

## Basic Trouble Shooting - Dépannage de Base Resolución de Problemas Básicos

### BASIC TROUBLE SHOOTING

#### Problem - Vehicle will not START.

- Power Switch is off. Turn On the Switch.
- Batteries are installed with incorrect polarities. Check the + and - markings to ensure batteries are properly aligned.
- Batteries are drained. Replace with new set of alkaline batteries.
- Rusty contacts. Clean terminals with sandpaper.

#### Problem - Vehicles does not respond to controls.

- Transmitter battery is drained. Replace with new battery.
- Vehicle is out of range. Bring transmitter closer to the vehicle.
- Interference at the surrounded area. Move to a better location to operate the vehicle.

### DÉPANNAGE DE BASE

#### Problème - Véhicule ne démarrera pas.

- Interrupteur d'alimentation est éteint. Activez le commutateur.
- Les piles sont installées avec des polarités incorrectes. Vérifiez les marques + et - pour assurer les piles sont correctement alignés.
- Les piles sont épuisées. Remplacer par des piles alcalines.
- Rouillé contacts. Nettoyez les bornes avec du papier de verre.

#### Problème - Véhicules ne réagit pas aux commandes.

- Émetteur batterie est déchargée. Remplacez les piles.
- Le véhicule est hors de portée. Amener émetteur plus près du véhicule.
- Ingérence dans la zone entourée. Déplacer vers un meilleur endroit pour faire fonctionner le véhicule.

### LA SOLUCIÓN DE PROBLEMAS

#### Problema - Vehículo no arrancará.

- Interruptor de encendido está apagado. Encienda el interruptor.
- Las baterías están instaladas con la polaridad incorrecta. Compruebe las marcas + y - para asegurar que las baterías estén correctamente alineados.
- Las baterías se han agotado. Sustituir por un nuevo juego de baterías alcalinas.
- Contactos oxidados. Limpie los terminales con papel de lija.

#### Problema - Los vehículos no responde a los controles.

- Transmisor de la batería está agotada. Vuelva a colocar unas baterías nueva.
- El vehículo está fuera de rango. Llevar transmisor más cerca del vehículo.
- La interferencia en la zona rodeada. Mover a una mejor ubicación para operar el vehículo.



©2019 NKOK, Inc. Irwindale, CA 91706, USA.  
www.nkok.com - customerservice@nkok.com  
Made in China. Fabriqué en Chine. Hecho en China.  
AVC88864-052319-V1.

6+

# 88864



### OPERATOR'S MANUAL

Full Function Radio Control Vehicle

### MANUEL D'UTILISATION

Toutes Fonction contrôlées par radiocommande

### MANUAL DE USUARIO

Radio Control de Función Completa

This device complies with Part 15 of the FCC Rules.

Operation is subject to the following two conditions:

(1) this device may not cause harmful interference, and

(2) this device must accept any interference received, including interference that may cause undesired operation.

Cet appareil est conforme à la section 15 des règles de la Commission

Fédérale des Communications (FCC). Son utilisation est soumise aux

deux conditions suivantes:

(1) cet appareil ne doit pas causer d'interférences, et

(2) cet appareil doit accepter n'importe quelle interférence, y compris les interférences susceptibles d'altérer son bon fonctionnement.

Este dispositivo cumple con la sección 15 del Reglamento del FCC. Su

funcionamiento está sujeto a estas dos condiciones:

(1) el dispositivo no debe causar interferencias y

(2) el dispositivo debe aceptar cualquier tipo de interferencia, incluidas aquellas que puedan causar un funcionamiento no deseado del dispositivo.



If you have questions or difficulty operating this toy  
**DO NOT RETURN IT TO THE STORE**  
Call us Toll-Free: **888-656-5869**

**Monday - Friday between 10:00am - 4:00 pm Pacific Standard Time**  
or email us at: [customerservice@nkok.com](mailto:customerservice@nkok.com)

Si vous avez des questions ou des difficultés à faire fonctionner ce jouet  
**NE PAS RETOURNER AU MAGASIN**  
Appelez-nous sans frais: **888-656-5869**

**Lundi - Vendredi entre 10h00-16h00 heure normale du Pacifique**  
ou par courriel à: [customerservice@nkok.com](mailto:customerservice@nkok.com)

Si tiene alguna duda o dificultad de utilizar este juguete  
**NO LO DEVUELVA A LA TIENDA**  
Llame al número gratuito: **888-656-5869**

**Lunes - Viernes entre las 10:00 am - 4:00 pm Hora del Pacífico**  
o envíenos un correo electrónico a: [customerservice@nkok.com](mailto:customerservice@nkok.com)



### WARNING:

CHOKING HAZARD - Small parts.  
Not for children under 3 years.



### AVERTISSEMENT:

RISQUE D'ENTRANGLEMENT - Des petites pièces.  
Ne convient pas aux enfants de moins de 3 ans.



### ADVERTENCIA

RIESGO DE ASFIXIA - Piezas pequeñas. No se recomienda para niños menores de 3 años.

Retain the packaging and manual for future reference as they contain important information. L'emballage et le mode d'emploi contiennent des informations importantes, veuillez les conserver pour toute référence ultérieure. Guardar el paquete y el manual para futuras referencias, ya que contienen información importante.

INNER FOLD

FOLD-LINE

5.95"

BACK

FOLD-LINE

5.95"

FRONT

5.8"

## Battery Installation

## Installation de la Pile - Instalación de la Bateria

### Vehicle - Véhicule - Vehículo

Remove screw to lift cover  
Retirez la vis pour soulever le couvercle  
Retire el tornillo para levantar la cubierta

\* Screwdriver not included  
\* Tournevis non inclus  
\* Destornillador no incluido

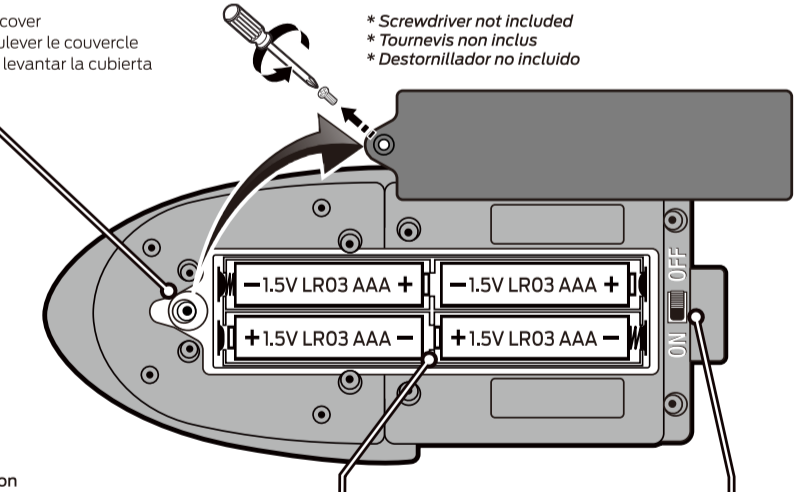
Includes:  
1x Ghost Shark™  
1x Transmitter  
1x Operator Manual

Comprend:  
1x Ghost Shark™  
1x Transmetteur  
1x Manuel d'utilisation

Incluye:  
1x Ghost Shark™  
1x Transmisor  
1x Manual del Operador

• 4 x 1.5V LR03 AAA batteries (Not Included)  
• 4 x piles 1.5V LR03 AAA (Non Fournies)  
• 4 x 1.5V LR03 AAA baterías (No Incluidas)

ON / OFF switch  
Interrupteur ON/OFF  
Interruptor de Encendido



### Transmitter - Transmetteur - Transmisor

Remove screw to lift cover  
Retirez la vis pour soulever le couvercle  
Retire el tornillo para levantar la cubierta

\* Screwdriver not included  
\* Tournevis non inclus  
\* Destornillador no incluido

ON / OFF switch  
Interrupteur ON/OFF  
Interruptor de Encendido

Light Indicator  
Lumière Indicateur  
Luz Indicador

Forward  
En Avant  
Hacia Delante

Reverse  
En arrière  
Hacia atrás

Forward  
En Avant  
Hacia Delante

Reverse  
En arrière  
Hacia atrás

Forward  
En Avant  
Hacia Delante

Reverse  
En Arrière  
Hacia Atrás

Left/Spin  
Gauche/Tourner  
Izquierda/Girar

Right/Spin  
Droite/Tourner  
Derecha/Girar

• 2 x 1.5V LR03 AAA batteries (Not Included)  
• 2 x piles 1.5V LR03 AAA (Non Fournies)  
• 2 x 1.5V LR03 AAA baterías (No Incluidas)

### GENERAL BATTERY SAFETY INFORMATION

Read and follow operating instructions.

- Do not mix old and new batteries.
- Do not mix alkaline, standard (carbon-zinc), or rechargeable (nickel-cadmium) batteries.
- Only batteries of the same or equivalent type as recommended are to be used.
- Batteries are to be inserted with the correct polarity.
- Exhausted batteries are to be removed from the product.
- The supply terminals are not to be short-circuited.
- Non-rechargeable batteries are not to be recharged.
- Rechargeable batteries are to be removed from the product before being charged.
- Rechargeable batteries are only to be charged by an adult.
- Dispose of battery(ies) safely.
- Do not dispose of this product in a fire. The batteries inside may explode or leak.
- Batteries should be changed by adults only.

### VEHICLE OPERATION

Any of the following conditions may interfere with the behavior and function. The transmitter signals can easily be interrupted. Improper handling may hamper the performance of the vehicle.

### SAFETY PRECAUTIONS

Remember to avoid water, heat, sand and high impact!

- Read the operating manual thoroughly before playing.
- Users should keep strict accordance with the instruction manual while operating the product.
- Keep vehicle away from wet surfaces or rain.
- Avoid running on thick carpet or dusty floors.
- Avoid collision on hard surfaces.
- Avoid running 2 vehicles of the same frequency. Always run one at a time, unless you purchase a vehicle with different frequencies.
- Keep vehicle away from Sandy and Dusty areas.
- Do not operate your vehicle on the streets.
- Do not carry the vehicle by pulling the antenna wire.
- Turn off the transmitter/charger and the toy when not in use.
- Remove batteries from transmitter/vehicle when not in use.

### INFORMATIONS GÉNÉRALES DE SÉCURITÉ PILES

Lisez et suivez les instructions d'utilisation.

- Ne pas mélanger de piles neuves et usagées.
- N'utilisez pas à la fois des piles alcalines, standard (carbone-zinc) ou piles rechargeables (nickel-cadmium).
- Seules les piles de type identique ou équivalent comme recommandés doivent être utilisés.
- Les piles doivent être insures evoke la polarity correct.
- Routes les piles doivent être retirées due product.
- Les bones delamination ne doivent ne pas être chiaroscurist.
- Non rechargeables ne doivent ne pas être recharges.
- Les accumulateurs doivent être retirés du produit avant d'être inculpé.
- Les piles rechargeables ne doivent être appliqués par un adulte.
- Jeter les batteries en toute sécurité.
- Ne pas jeter ce produit dans un incendie. Les piles à l'intérieur peuvent exploser ou couler.
- Les piles doivent être changées par un adulte.

### FUNCTIONNEMENT DU VEHICULE

N'importe laquelle des circonstances suivantes peut altérer le fonctionnement et le comportement du véhicule. Il peut arriver facilement que les signaux de la radiocommande soient interrompus. La performance de votre véhicule peut être altérée par de mauvaises manipulations.

### PRECAUTIONS DE SECURITE

Rappel : évitez l'eau, la chaleur, le sable et les chocs violents!

- Lisez le manuel d'exploitation complètement avant de jouer.
- Les utilisateurs doivent garder en stricte conformité avec le manuel d'instruction pendant l'utilisation du produit.
- Garder véhicule en dehors des surfaces humides ou de pluie.
- Éviter de courir sur un tapis épais ou les sols poussièreux.
- Éviter les collisions sur des surfaces dures.
- Évitez de faire passer les deux véhicules de la même fréquence. Toujours exécuter à la fois, sauf si vous achetez un véhicule avec des fréquences différentes.
- Garder le véhicule loin de zones de sables et de poussière.
- Ne pas utiliser votre véhicule dans les rues.
- Ne pas transporter le véhicule en tirant sur le fil d'antenne.
- Éteignez le émetteur/ chargeur et jouet lorsqu'il n'est pas utilisé.
- Retirer les piles de émetteur/véhicule lorsqu'il n'est pas utilisé.

### INFORMACIÓN GENERAL DE SEGURIDAD DE LA BATERÍA

Lea y siga las instrucciones de uso.

- No mezcle baterías nuevas y viejas.
- No mezcle baterías alcalinas, estándar (carbón-zinc) o baterías recargables (níquel-cadmium).
- Sólo baterías del tipo igual o equivalente recomendado van a utilizar.
- Las baterías deben insertarse con la polaridad correcta.
- Las baterías deben quitarse del producto.
- Los terminales de alimentación no deben ser cortocircuitado.
- No recargables no deben recargarse.
- Acumuladores deben quitarse del producto antes de cargarlas.
- Las baterías recargables son sólo para ser cargado por un adulto.
- Deseche las baterías con seguridad.
- No Deseche este producto en un incendio. Las Baterías pueden explotar o gotear.
- Baterías solo pueden ser cambiadas por Adultos.

### MANEJO DEL VEHÍCULO

Cualquier de estas condiciones podría interferir con su comportamiento y funcionamiento. La señal del transmisor puede ser interrumpida con facilidad. El manejo indebido del vehículo podría afectar su rendimiento.

### PRECAUCIONES DE SEGURIDAD

Recuerde evitar el agua, el calor, la arena y las colisiones de gran impacto!

- Lea el manual de instrucciones a fondo antes de jugar.
- Los usuarios deben mantener estrictamente de acuerdo con el manual de instrucciones durante el funcionamiento del producto.
- Mantener el vehículo lejos de las superficies húmedas o la lluvia.
- Evitar correr sobre alfombras gruesas o suelos polvorientos.
- Evitar la colisión en superficies duras.
- Evite pasar 2 vehículos de la misma frecuencia, siempre use uno alavez, a menos que usted compre otro vehículo con diferente frecuencia.
- Mantener el vehículo lejos de las áreas de arenosas y polvorientas.
- No maneje su vehículo en las calles.
- No cargue el vehículo del cable de la antena.
- Apague el transmisor/cargador y el juguete cuando no está en uso.
- Retire las baterías del transmisor/vehículo cuando no esté en uso.

This symbol on the product or on its packaging indicates that this product must not be disposed of with your other household waste. Instead, it is your responsibility to dispose of your waste equipment by handing it over to a designated collection point for the recycling of waste electrical and electronic equipment. The separate collection and recycling of your waste equipment at the time of disposal will help to conserve natural resources and ensure that it is recycled in a manner that protects human health and the environment. For more information about where you can drop off your waste equipment for recycling, please contact your local city office, your household waste disposal service or the shop where you purchased the product.



Ce symbole sur le produit ou sur son emballage indique que ce produit ne doit pas être jeté avec les ordures ménagères. Au lieu de cela, il vous incombe d'éliminer vos déchets d'équipements en remettant à un point de collecte désigné pour le recyclage des déchets d'équipements électriques et électroniques. La collecte séparée et le recyclage de vos déchets d'équipements au moment de l'élimination sera aidée à préserver les ressources naturelles et de faire en sorte qu'il est recyclé d'une manière qui protège la santé humaine et l'environnement. Pour plus d'informations sur où vous pouvez déposer vos déchets d'équipements pour le recyclage, veuillez contacter votre mairie, votre déchetterie ou le magasin où vous avez acheté le produit.

Este símbolo en el producto o en su empaque indica que este producto debe desecharse con los residuos domésticos. Por el contrario, es su responsabilidad de poner su desechos por entregárselo a un punto de recogida designado para el reciclaje de residuos de aparatos eléctricos y electrónicos. La recogida selectiva y reciclaje de los residuos de aparatos en el momento de su eliminación ayudará a conservar los recursos naturales y asegurar que se recicla de una manera que protege la salud humana y el medio ambiente. Para obtener más información acerca de dónde puede entregar su equipo residuos para su reciclaje, póngase en contacto con su oficina local de la ciudad, su servicio de recolección de basura o la tienda donde compró el producto.

5.

6.

2.

3.

4.