



6+

OPERATOR'S MANUAL

Full Function Radio Control

MANUEL D'UTILISATION

Toutes fonctions contrôlées par radiocommande

MANUAL DE USUARIO

Radio Control de Función Completa

#651 652

This device complies with Part 15 of the FCC Rules. Operation is subject to the following two conditions: (1) this device may not cause harmful interference, and (2) this device must accept any interference received, including interference that may cause undesired operation.

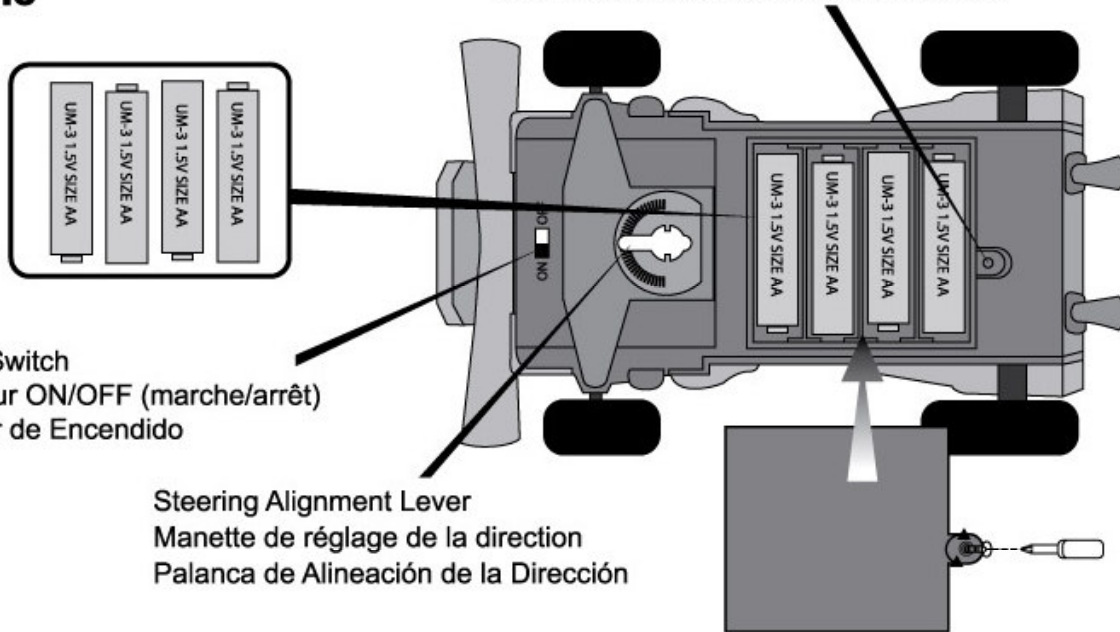
Cet appareil est conforme à la section 15 des règles de la Commission Fédérale des Communications (FCC). Son utilisation est soumise aux deux conditions suivantes: (1) cet appareil ne doit pas causer d'interférences, et (2) cet appareil doit accepter n'importe quelle interférence, y compris les interférences susceptibles d'altérer son bon fonctionnement.

Este dispositivo cumple con la sección 15 del Reglamento del FCC. Su funcionamiento está sujeto a estas dos condiciones: (1) el dispositivo no debe causar interferencias y (2) el dispositivo debe aceptar cualquier tipo de interferencia, incluidas aquellas que puedan causar un funcionamiento no deseado del dispositivo.

Battery Installation Installation de la pile Instalación de la pila

Vehicle
Véhicule
Vehículo

Remove screw to lift cover
Retirez la vis pour soulever le couvercle
Retire el tornillo para levantar la cubierta



ON/OFF Switch
Interrupteur ON/OFF (marche/arrêt)
Interruptor de Encendido

Steering Alignment Lever
Manette de réglage de la direction
Palanca de Alineación de la Dirección

Controller
Radiocommande
Controlador

Forward
Marche Avant
Avance

Left
Gauche
Izquierda

Backward
Arrière
Retroseso

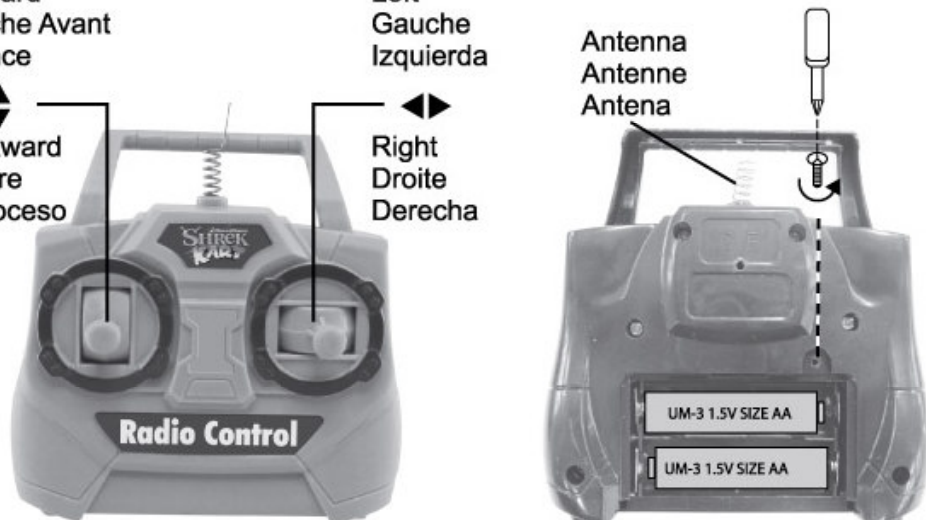
Right
Droite
Derecha

Antenna
Antenne
Antena

Battery requirement:
6 X AA batteries
(not included)

Piles requises :
6 piles AA
(non fournies)

Pilas Requeridas:
6 x AA pilas
(no incluidas)



E HINTS WHEN USING BATTERIES

1. Do not use old and new batteries or batteries of different types at the same time. When changing batteries, always replace with a new set of batteries.
2. Do not use non-rechargeable batteries with rechargeable batteries or rechargeable batteries of different capacities.
3. Observe the polarity marks on the batteries and match them according to the battery compartment markings.
4. Remove all batteries from the transmitter and the vehicle when not in use for an extend period of time.
5. Stop using whenever it's wet to avoid short-circuit.
6. Never throw the battery into water or fire or disassemble or weld it.
7. Do not use, charge or store the toy near a fire source or in hot and humid place.

VEHICLE OPERATION

Any of the following conditions may interfere with the behavior and function.

The transmitter signals can easily be interrupted.

Imporper handling may hamper the performance of the vehicle.

SAFETY PRECAUTIONS

Remember to avoid water, heat, sand and high impact!

- **Keep vehicle away from wet surfaces or rain.**
- **Avoid running on thick carpet or dusty floors.**
- **Avoid collision on hard surface.**
- **Avoid running 2 vehicles of the same frequency. Always run one at a time unless you purchase vehicle with different frequencies.**
- **Keep vehicle away from sandy or dusty areas.**
- **DO NOT operate your vehicle on the streets!**
- **DO NOT carry the vehicle by pulling the antennna wire.**
- **The supply terminals are not to be short-circuited.**

This radiocommunication device complies with all the requirements of Industry Canada Standard RSS-310.

F PRECAUTIONS CONCERNANT LES PILES

1. N'utilisez pas ensemble des piles de types différents, ou des piles neuves et usagées. Quand vous changez les piles, remplacez-les toujours par un lot de piles neuves.
2. N'utilisez pas de piles non rechargeables avec des piles rechargeables, ou des piles rechargeables de capacités différentes.
3. Regardez bien les indications de polarités sur les piles afin de pouvoir suivre correctement les indications inscrites dans le compartiment des piles.
4. Retirez toutes les piles et batteries de la radiocommande et du véhicule si vous n'allez pas les utiliser pendant une période prolongée.
5. Arrêtez l'utilisation si le véhicule risque d'être mouillé pour éviter tout risque de court-circuit.
6. Ne jetez jamais la batterie dans l'eau ou dans le feu, n'essayez pas de la démonter ou de la souder à quelque chose.
7. Ne rechargez pas ou ne rangez pas ce jouet près d'un feu ou dans un endroit chaud et humide.

FONCTIONNEMENT DU VEHICULE

N'importe laquelle des circonstances suivantes peut altérer le fonctionnement et le comportement du véhicule.

Il peut arriver facilement que les signaux de la radiocommande soient interrompus.

La performance de votre véhicule peut être altérée par de mauvaises manipulations.

PRECAUTIONS DE SECURITE

Rappel : évitez l'eau, la chaleur, le sable et les chocs violents!

- **Gardez votre véhicule loin des surfaces mouillées et à l'abri de la pluie.**
- **Évitez de le faire fonctionner sur des tapis épais ou dessous poussiéreux.**
- **Évitez les chocs contre des surfaces dures.**
- **Évitez de courir 2 véhicules de la même fréquence. Toujours exécuter un à la fois, sauf si vous achetez des véhicules avec des fréquences différentes.**
- **Gardez votre véhicule éloigné des zones sableuses ou poussiéreuses.**
- **Ne faites pas fonctionner votre véhicule dans la rue !**
- **Ne portez pas votre véhicule en le tenant par son antenne.**
- **Ne créez pas de court-circuit entre les pôles.**

Ce dispositif de radiocommunication rencontre toutes les exigences de la norme CNR-310 d'Industrie Canada.



WARNING:

**CHOKING HAZARD - Small parts.
Not for Children under 3 years.**



AVERTISSEMENT:

**DANGER DE SUFFOCATION. - Petites pièces.
Ne convient pas aux enfants de moins de 3 ans.**



ADVERTENCIA:

**PELIGRO DE ASFIXIA - Piezas pequeñas.
No apto para menores de 3 años.**

§ CONSEJOS CUANDO USE LAS PILAS

- 1.No use pilas nuevas con usadas o pilas de diferente tipo al mismo tiempo. Cuando cambie las pilas, reemplácelas todas al mismo tiempo.
- 2.No utilice pilas no recargables con pilas recargables o pilas recargables de diferente capacidad.
- 3.Observe los signos de la polaridad en las pilas e insértelas de manera que coincidan con los signos de la polaridad marcados en el compartimento de las pilas.
- 4.Retire todas las pilas del transmisor y del vehículo cuando no vayan a ser utilizados por un largo periodo de tiempo.
- 5.No lo utilice cuando esté mojado para evitar un cortocircuito.
- 6.Nunca arroje la pila al agua o al fuego, la desarme o la suelde.
- 7.No recargue o almacene el juguete cerca de una fuente de calor o un lugar húmedo y caluroso.

MANEJO DEL VEHÍCULO

Cualquier de estas condiciones podría interferir con su comportamiento y funcionamiento.

La señal del transmisor puede ser interrumpida con facilidad.

El manejo indebido del vehículo podría afectar su rendimiento.

PRECAUCIONES DE SEGURIDAD

Recuerde evitar el agua, el calor, la arena y las colisiones de gran impacto!

- Mantenga el vehículo alejado de superficies mojadas o de la lluvia.
- Evite rodar en alfombras espesas o suelos polvorientos.
- Evite colisionar contra superficies duras.
- Evite correr 2 vehículos de la misma frecuencia. Siempre se una a la vez a menos que la compra de vehículos con diferentes frecuencias.
- Mantenga el vehículo alejado de áreas arenosas o polvorientas.
- ¡No utilice el vehículo en las calles!
- No traslade el vehículo cogiéndolo desde el cable de la antena.
- No cortocircuite los terminales de alimentación.

Warning: Changes or modifications to this unit not expressly approved by the party responsible for compliance could void the user's authority to operate the equipment.

NOTE: This equipment has been tested and found to comply with the limits for a Class B digital device, pursuant to Part 15 of the FCC Rules. These limits are designed to provide reasonable protection against harmful interference in a residential installation. This equipment generates, uses and can radiate radio frequency energy and, if not installed and used in accordance with the instructions, may cause harmful interference to radio communications.

However, there is no guarantee that interference will not occur in a particular installation. If this equipment does cause harmful interference to radio or television reception, which can be determined by turning the equipment off and on, the user is encouraged to try to correct the interference by one or more of the following measures:

- Reorient or relocate the receiving antenna.
- Increase the separation between the equipment and receiver.
- Connect the equipment into an outlet on a circuit different from that to which the receiver is connected.
- Consult the dealer or an experienced radio/TV technician for help.

**This device and its antenna must not be co-located or operating in conjunction with any other antenna or transmitter.

Attention: tout changement ou modification apporté à cet appareil sans l'approbation expresse de la partie responsable de sa conformité risque d'annuler de droit de l'utilisateur à se servir de cet équipement.

REMARQUE: Cet équipement a été testé et jugé conforme aux limites d'un appareil numérique de classe B, conformément à la section 15 des règles de la FCC. Ces limites sont prévues pour fournir une protection raisonnable contre les interférences nuisibles dans une installation résidentielle. Cet équipement génère, utilise et peut irradier de l'énergie de fréquence radio, et s'il n'est pas installé et utilisé conformément aux instructions, il risque de causer des interférences nuisibles aux communications radio. Cependant, nous ne pouvons pas garantir l'absence de toute interférence dans une installation donnée.

Si cet équipement est source d'interférences nuisibles à la réception radio ou télévision, ce qui peut être déterminé en éteignant puis en rallumant l'appareil, l'utilisateur est encouragé à essayer de corriger les interférences en s'aidant des mesures suivantes:

- Réorienter ou repositionner l'antenne de réception.
- Augmenter la distance entre l'équipement et le récepteur.
- Brancher l'équipement sur la prise d'un circuit différent de celui sur lequel le récepteur est branché.
- Consulter le revendeur ou un technicien radio/télé expérimenté.

**Cet appareil et son antenne ne doivent pas être co-localisés ou fonctionner conjointement avec une autre antenne ou transmetteur.

Precauciones: Cambios o modificaciones que no estén expresamente aprobados por la parte responsable del cumplimiento de las normativas puede anular la autoridad del usuario para operar el equipo.

AVISO: Este equipo ha sido evaluado y cumple con los límites para los dispositivos de Clase B, conforme a la Sección 15 del Reglamento del FCC. Estos límites han sido establecidos para proveer suficiente protección contra interferencias perjudiciales en instalaciones residenciales. Este equipo genera, usa y puede irradiar energía en forma de radiofrecuencia y si no es instalado de acuerdo con las instrucciones puede llegar a causar interferencias perjudiciales en aparatos de radiocomunicación.

No obstante, esto no es una garantía de que no vayan a ocurrir interferencias en ciertas instalaciones. Si este equipo causa interferencias perjudiciales en la recepción de señales de radio o televisión, las cuales pueden ser determinadas apagando y encendiendo el equipo, se aconseja al usuario que trate de corregir la interferencia llevando a cabo uno o varias de las medidas que se describen a continuación:

- Reoriente o cambie la ubicación de la antena.
- Aumente la separación entre el equipo y el receptor.
- Conecte el equipo a una toma de corriente diferente a la del receptor.
- Consulte con su distribuidor o un técnico de radio/TV cualificado para obtener más ayuda.

** Este dispositivo y su antena no deben ser co-localizados o haciendo funcionar junto con ninguna otra antena o transmisor.