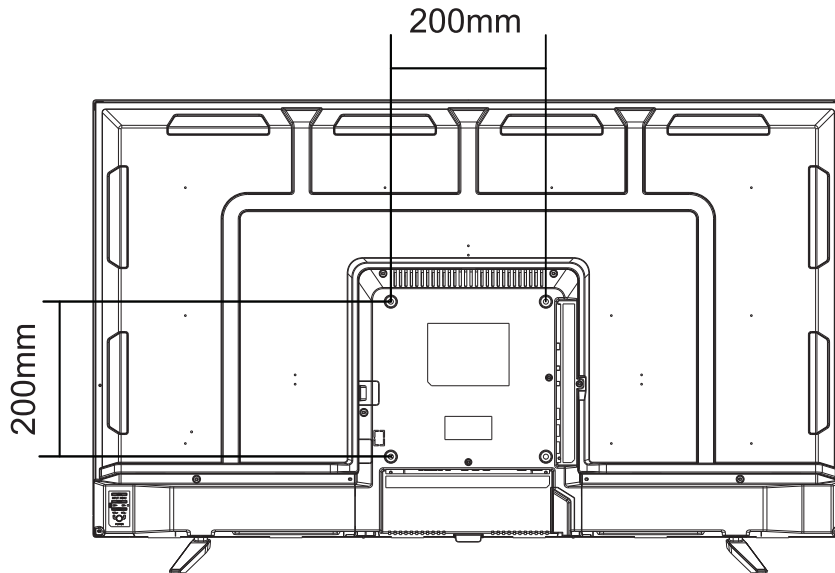


## Montaje en la Pared (si está disponible)

Dimensión de la Unidad (unidad : mm)	Tornillos
VESA 200x200	M6 x 8mm, 4 piezas

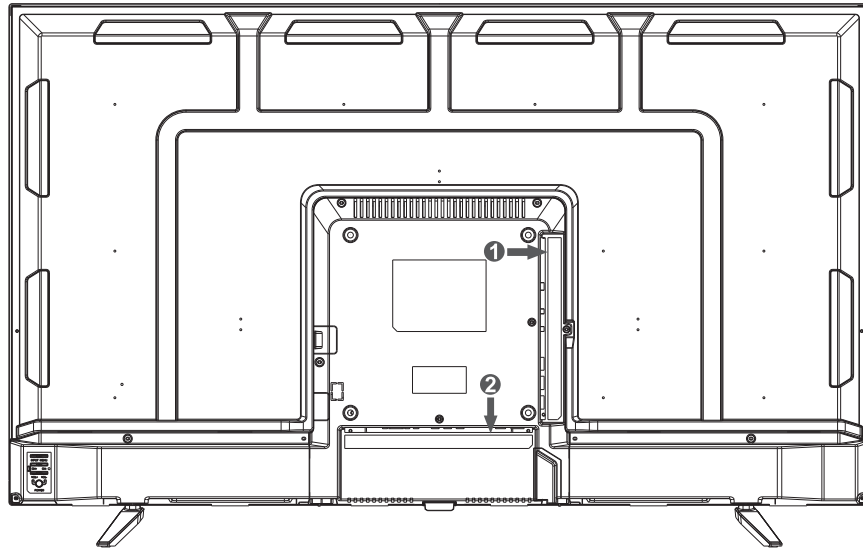
Nota: La longitud del tornillo especificado es solo una recomendación; longitud real requerida puede variar según el tipo de soporte de pared utilizado.



### Advertencias:

1. No instale usted mismo el soporte de pared. Por favor, póngase en contacto con profesionales calificados para la instalación.
2. El televisor no debe montarse en paredes o superficies que tengan un ángulo de más de 10 grados en dirección vertical.  
De lo contrario, el televisor podría caerse.
3. Las paredes para el montaje deben tener la resistencia suficiente para sostener todo el peso del televisor. Por ejemplo, paredes de concreto y ladrillo son preferibles. No coloque el soporte en paredes blandas, como paredes de tierra y placas de yeso.
4. Si se utilizan piezas de repuesto de diferentes especificaciones (como tornillos) durante el montaje, consulte con profesionales calificados para asegurarse de que estas piezas sean seguras y efectivas.
5. Antes de fijar la base a la pared, asegúrese de que los orificios para los anclajes cumplan con las reglas de instalación. De lo contrario, pueden existir algunos problemas potenciales.
6. No coloque ninguna fuente de calefacción debajo de su televisor. Ya que, puede provocar un incendio.
7. No coloque el televisor cerca de algo que gotee. Los transductores y los cables de alta tensión también deben mantenerse alejados del aparato. O, de lo contrario, puede causar fuga, descarga eléctrica o mala resonancia.
8. No coloque el televisor en un lugar donde puedan producirse colisiones o vibraciones.
9. Para evitar caídas inesperadas del televisor, no coloque ninguna fuerza fuerte en el televisor o en el soporte de pared después de la instalación.
10. Asegúrese de desenchufar el televisor antes de instalarlo. Mantenga cualquier objeto duro o afilado lejos del panel de la pantalla para evitar que se raye.
11. Después de la instalación, si hay alguna necesidad de mover el gabinete, póngase en contacto con los profesionales calificados.

## Explicación de las Tomas del TV



1

HDMI3

HDMI2/ARC

HDMI1

USB2  
USB1

Earphone

2

RJ45

CVBS

L

R

OPTICAL

RF

**HDMI :** (Interfaz multimedia de alta definición) Proporciona una conexión digital sin comprimir.

**USB:** conecte un dispositivo USB, como un disco flash para acceder a la función de medios del televisor.

**AUDÍFONO:** Conecta un auricular de 3.5 mm para audio personal.

**RJ45:** Conecta el Internet.

**CVBS:** Conecta un dispositivo AV que tenga tomas de vídeo compuestas, como una videograbadora o un reproductor de DVD.

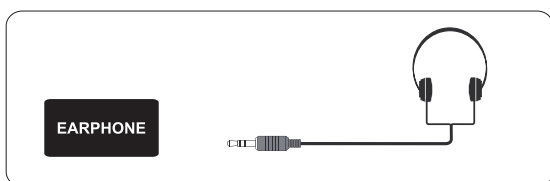
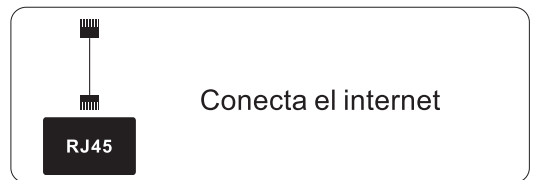
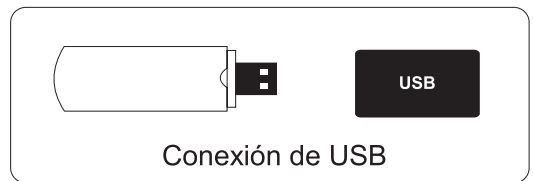
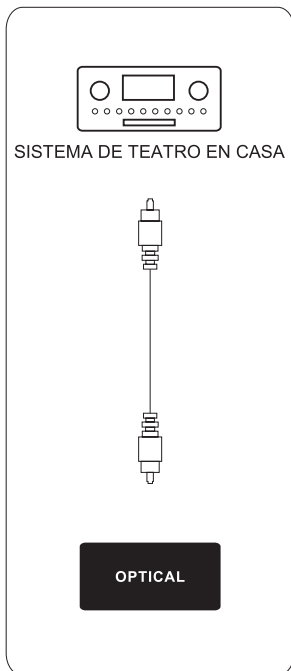
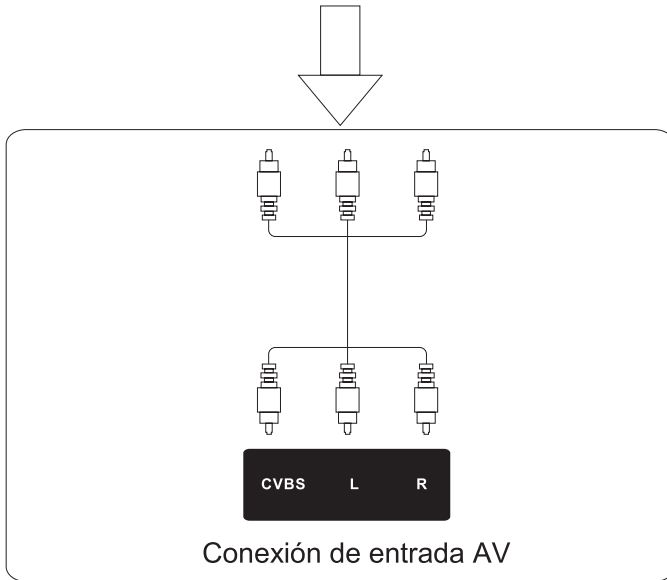
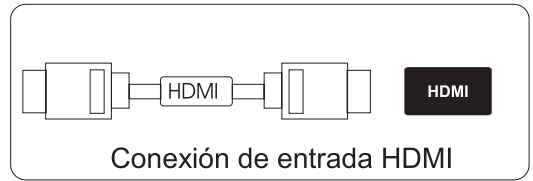
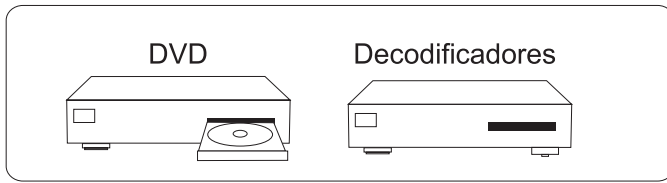
**L:** Conexión del canal de audio izquierdo. El conector de audio izquierdo suele ser blanco.

**R:** Conexión de canal de audio derecho. El conector de audio derecho es generalmente rojo.

**OPTICAL-OUT:** Salida de sonido de TV digital.

**RF:** Conéctese para recibir la señal de su antena o cable a través de un cable coaxial.

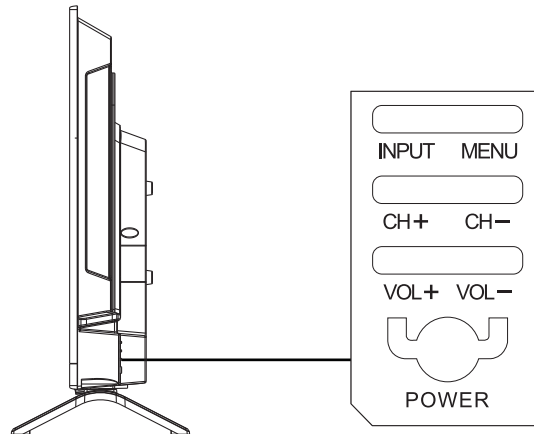
# Diagrama de Conexión del Dispositivo Externo



# Teclado Lateral y Panel Frontal

## Botones del Panel Lateral

Si no puede ubicar su mando a distancia, puede usar los botones laterales del teclado en su televisor para operar muchas funciones de TV.



**INPUT:** Muestra la lista de selección de fuente.

**MENU:** Muestra el menú principal del televisor.

**CH+:** Escanea a través de la lista de canales. En el sistema de menú de TV, actúa como la flecha hacia arriba en el control remoto y se puede utilizar para seleccionar opciones de menú.

**CH-:** Escanea hacia abajo a través de la lista de canales. En el sistema de menú de TV, actúa como la flecha hacia abajo en el control remoto y puede usarse pa

**VOL+:** Aumenta el volumen. En el sistema de menú de TV, actúa como la flecha derecha en el control remoto y puede usarse para seleccionar opciones de menú.

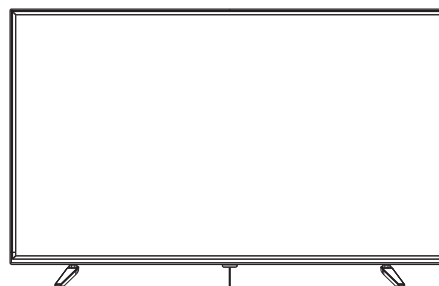
**VOL-:** Disminuye el volumen. En el sistema de menú de TV, actúa como la flecha izquierda del control remoto y puede usarse para seleccionar opciones de menú.

**POWER/OK:** En el modo apagado, pulse Corto para encender el televisor. En el modo encendido, presione corto para lograr la función OK en la página del menú, mantenga presionado para lograr la función POWER.

## Panel Frontal

Indicador de Encendido / Espera: LED azul y rojo de doble color. Se muestra rojo cuando el televisor está apagado y azul cuando se enciende.

Sensor del mando a distancia: sensor IR del mando a distancia, que recibe rayos infrarrojos enviados por el mando a distancia.



Indicador de Encendido / Espera

Sensor de Control Remoto

NOTA: Si hay una lámina protectora sobre la pantalla, quítela antes de usar el televisor.

# Instrucciones del Mando a Distancia

## Insertar Baterías en el Mando a Distancia

1. Retire la tapa del compartimiento de la batería de la parte posterior del mando a distancia levantando la tapa.
2. Inserte las 2 baterías AAA. Asegúrese de que las polaridades (+ y -) estén alineadas correctamente.
3. Vuelva a colocar la tapa

### Si el mando a distancia no funciona, verifique estos puntos:

- Son correctas las polaridades (+, -)?
- Las baterías están gastadas?
- Hay una falla de alimentación de CA?
- Está enchufado el cable de alimentación?
- Hay alguna interferencia o bloqueo cerca del sensor del control remoto?

### PRECAUCIÓN:

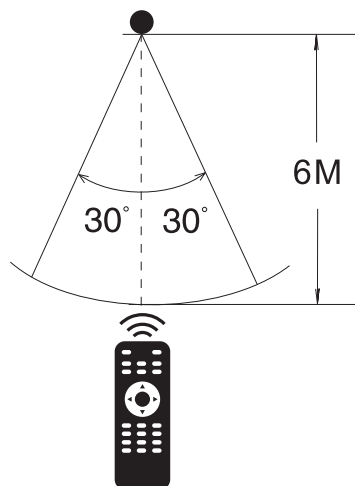
- Las baterías usadas deben reciclarse.
- Mantener fuera del alcance de los niños.
- NO use baterías nuevas y viejas juntas.
- Cambie ambas baterías al mismo tiempo.
- Cuando no use el mando a distancia por un tiempo prolongado, retire las baterías de la unidad.

Advertencia: No debe exponer las pilas (empaquetadas o en uso) a altas temperaturas como al calor del sol p el fuego.

## Ángulo de Recepción del Mando a Distancia

Utilice su mando a distancia dentro del rango de distancia y ángulo que se muestra a continuación.

Sensor de Control Remoto



# Conociendo el Mando a Distancia



Power(⏻): Enciende o apaga el televisor.

TV: Cambiar al modo de televisión.

(🔍): Cambiar al menú de búsqueda.

CC/SUB: Configure el modo de subtítulos o acceda a los subtítulos.

(⚙️): Entra en el menú de configuración rápida.

(📺): Seleccione el modo de fuente de entrada.

Botones numéricos: Elija el canal directamente

LIST: Accede a la lista de canales.

(⋮): Muestra los botones adicionales en el control remoto. Presione este botón para seleccionar la opción deseada de "Más acciones" la cual se muestra en la pantalla del televisor.

VOL+/VOL- : Aumenta o disminuye el volumen de la TV.

CH<sup>^</sup>/CH<sup>v</sup>: Cambia al programa anterior o al siguiente.

QUICK ACCESS: Mantenga presionado 0, se activa Quick Access.

FAV: Salta al canal favorito predeterminado.

GUIDE: Consulta el programa.

MUTE(🔇): Silenciar o restaurar el sonido.

PLAY (▶): Reproduce mientras miras los medios.

PAUSE (⏸): Detiene mientras miras los medios.

HOME(🏠): Entra en la página de inicio.

Return(Back): Vuelve al paso anterior.

EXIT: Salir de la pantalla actual.

Botones de navegación: (Izquierda/Derecha/Arriba/Abajo) ◀/▶/▲/▼) Navegar por el menú.

(⊙): Confirme la selección.

(📄) INFO: Mostrar la información detallada.

SAP: Encienda el idioma de audio.

MOVIES: Buscar películas. (Asegúrese de que la conexión a Internet sea normal)

REC: Botón de grabación de video personal.

(◻): Función de parada, disponible solo en modo multimedia.

TimeShift: Pulse para activar la función Time Shift en el modo de TV digital, para la visualización en diferido.

NETFLIX: Accede a la interfaz de Netflix.

Prime Video: Accede a la interfaz de Prime Video.

Botones de color (ROJO/VERDE/AMARILLO/AZUL): Ejecute la función de aviso en un modo específico.

## NOTICIA IMPORTANTE:

Dependiendo del país donde esté instalado el televisor, es posible que ciertas aplicaciones no estén disponibles. Por lo tanto, el botón de inicio rápido en el control remoto asociado con esas aplicaciones no funcionará. Todas las demás funcionalidades del control remoto funcionarán según lo diseñado.

\*Algunas funciones y características solo están disponibles cuando se usa la aplicación LG ThinQ

# Operaciones Básicas

## Encender y apagar

Conecte el cable de CA para encender el televisor. En este momento, el televisor entrará en modo de espera y el indicador de encendido se pondrá rojo. Use el botón de encendido en el panel lateral del televisor o en el control remoto para encender el televisor.

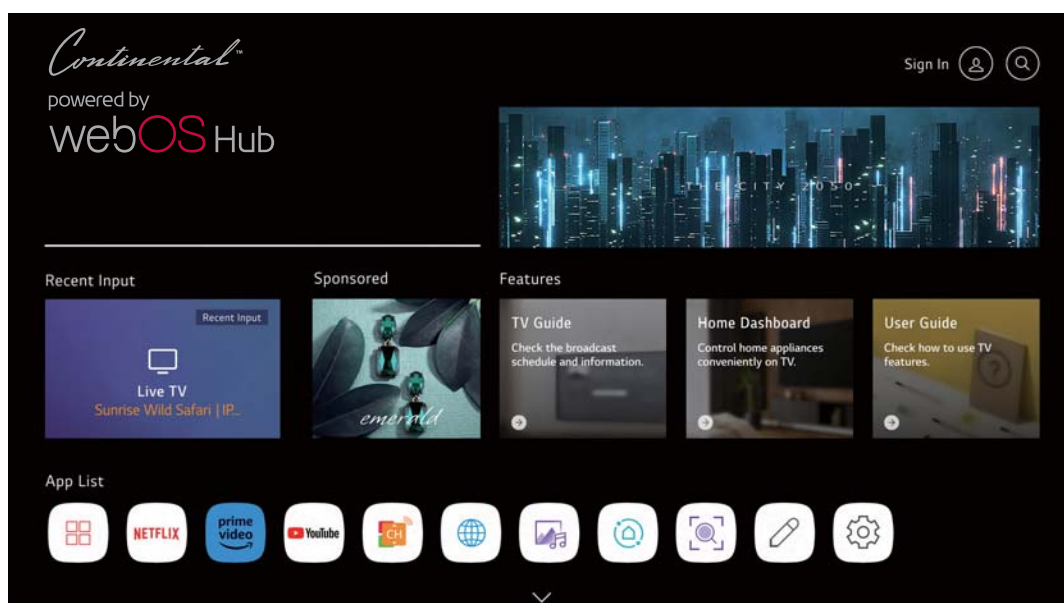
Después de apagar el televisor durante 5 segundos, puede volver a encenderlo.

## Selección de la fuente

Presione (⏏) para mostrar la lista de fuentes de entrada.

Presione ◀/▶ para seleccionar la fuente de entrada que desea ver, luego presione la rueda (OK).

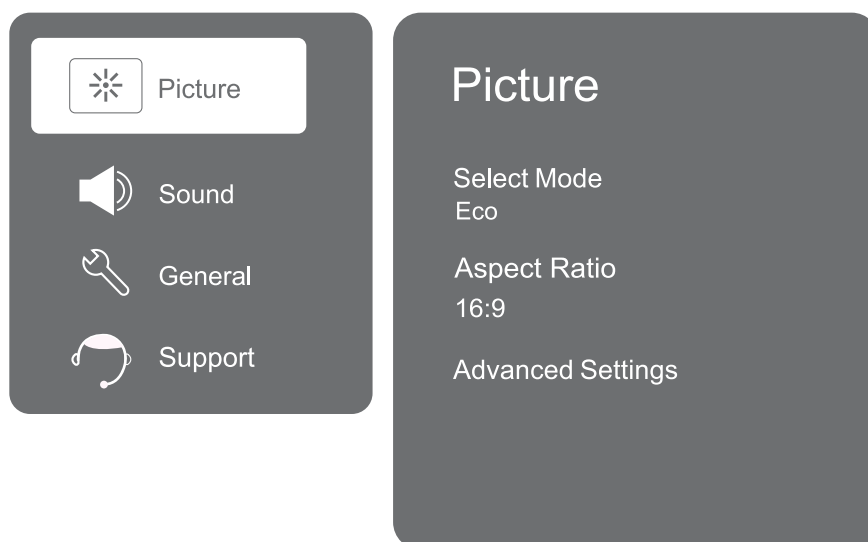
Botón para la fuente de entrada. La fuente de entrada HDMI debe seleccionarse en el tablero de inicio.



Nota:

Antes de mirar, asegúrese de que todos los cables y dispositivos necesarios estén conectados.

### Configuraciones del menú



**Menú de imagen:** se utiliza para ajustar el efecto de imagen de TV.  
Por ejemplo: Seleccionar el Modo, Relación de aspecto, etc.

**Menú de sonido:** se utiliza para ajustar el efecto de sonido de la TV,  
Por ejemplo: Seleccionar el Modo, Configuración avanzada, etc.

**Menú General:** Se utiliza para la configuración general del televisor.  
Por ejemplo: Canales, Sistema, etc.

Nota: La contraseña predeterminada es **0000**.

**Menú de soporte:** se utiliza para la configuración del menú de soporte de TV.  
Por ejemplo: Actualización del software, Guía del usuario, etc.

Para obtener más configuraciones, consulte la configuración del menú.

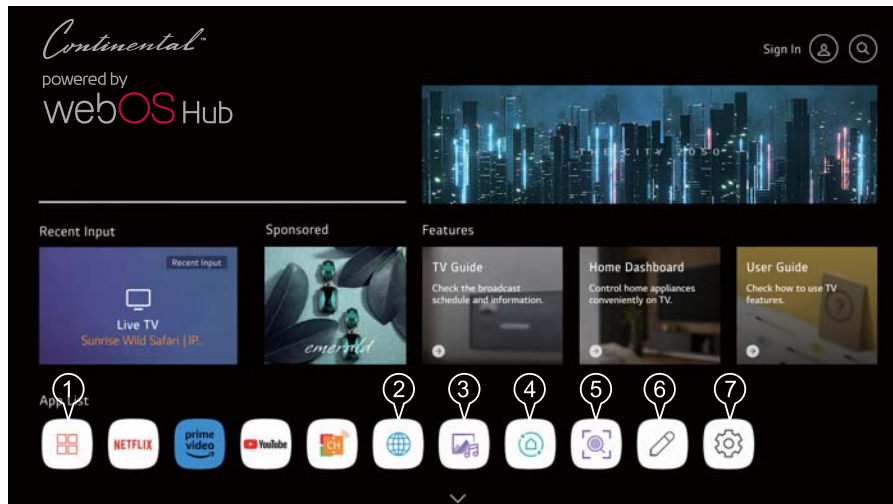


# Operaciones del Menú OSD

## Smart Home

Uso de la función de inicio de webs TV.

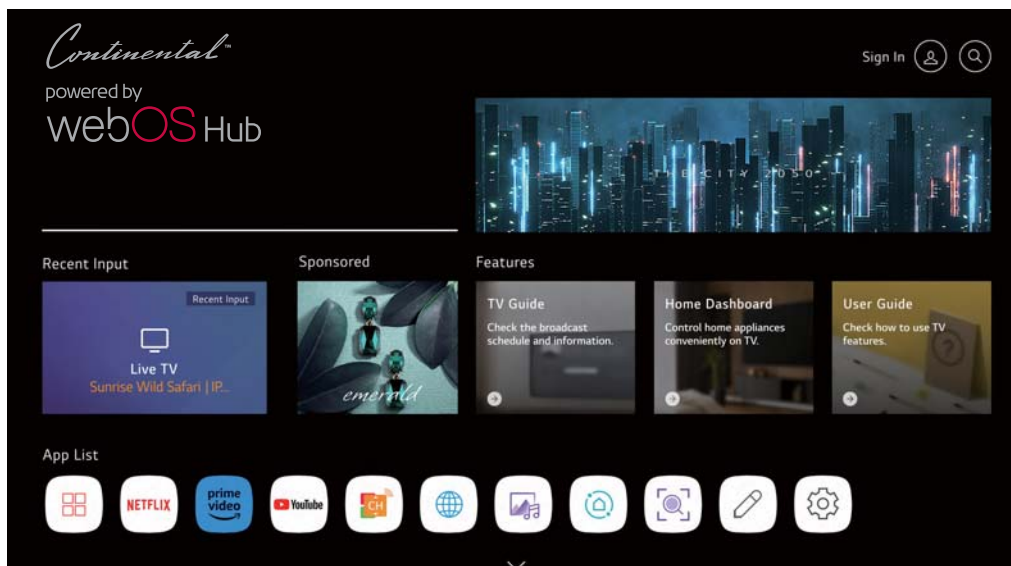
(🏠) Puede abrir la pantalla de inicio presionando el botón en su control remoto.



1. Lleva a la tienda de aplicaciones.
2. Lleva al navegador.
3. Lleva al menú Reproducción de imágenes y música.
4. Lleva al tablero de inicio.
5. Entrar en el menú de búsqueda. Busque una variedad de contenido e información usando los términos de búsqueda deseados. Debe asegurarse de que la conexión de red sea normal.
6. Lleva al menú Editar.
7. Lleva al menú Configuración.

## Reproductor multimedia USB

Conecte un dispositivo de almacenamiento USB al puerto USB del televisor para disfrutar de los archivos de contenido almacenados en el dispositivo de almacenamiento USB en su televisor



# Solución de Problemas

## Identificación de Problemas

Si hay algún problema al usar el producto, consulte la lista a continuación. Si la lista no resuelve el problema, llame a nuestro Centro de Atención al Cliente de inmediato.

### Problemas de TV

El televisor no se puede encender.

- Asegúrese de que el cable de CA esté enchufado.
- Verifique la toma de corriente de la pared, asegúrese de que la salida de CA funcione normalmente y de manera estable.
- Seleccione la función de Bloqueo de teclas en el Menú OPCIÓN. Y presione OK para desmarcar el estado de bloqueo.

### No hay imagen ni sonido, pero el televisor está encendido y hay un cartel de "No hay señal" en la pantalla.

- Está tratando de usar una fuente de entrada sin ningún dispositivo conectado a ella? Para usar otro dispositivo vídeo / audio, asegúrese primero de que el dispositivo externo funcione normalmente, luego presione Fuente y elija la Fuente de entrada correcta.
- La opción del tipo de señal puede estar configurada incorrectamente.
- El canal puede estar en blanco. Intente buscar el canal nuevamente o cambie otro canal.

### El sonido está bien, pero la imagen es pobre.

- Si solo puede obtener imágenes en blanco y negro desde un dispositivo externo que haya conectado a su televisor, tal vez se deba a que los cables de vídeo no están bien conectados o están conectados incorrectamente. Verifique primero la estabilidad de la conexión, luego verifique la corrección.
- Para la entrada de AV, el cable de vídeo amarillo se conecta a la toma de entrada de vídeo amarilla en el costado de su televisor. Para la entrada de Componente, los tres cables de vídeo Y, Pb, Pr (rojo, azul y verde) deben conectarse a las tomas de entrada correspondientes en el costado de su televisor.
- Verifique las conexiones de antena. Asegúrese de que todos los cables estén firmemente conectados a la toma de TV en el costado de su televisor.
- Intente ajustar las características de color para mejorar.

### No hay sonido, pero la imagen está bien.

- El sonido puede estar silenciado. Intente presionar el botón MUTE para restaurar el sonido.
- Para usar AV o Componente, recuerde conectar correctamente la salida de audio izquierda y derecha del dispositivo. El cable del canal izquierdo es blanco y el cable del canal derecho es rojo. Por favor, haga coincidir los cables y las tomas de acuerdo con sus colores.
- Los ajustes de sonido pueden no estar configurados correctamente.
- Si su fuente de audio tiene solo una toma o es una fuente de audio (mono), asegúrese de haber conectado la conexión a la toma Audio In L (blanco) en el televisor.

### Los botones en el panel lateral no funcionan.

- Desenchufe el televisor de la Corriente Alterna durante 10 minutos y luego vuelva a enchufarlo. Encienda el televisor e intente de nuevo.

### El televisor se apaga inesperadamente.

- El circuito de protección electrónica puede haberse activado debido a una sobretensión. Espere 30 segundos y luego encienda el televisor nuevamente. Si esto ocurre con frecuencia, el voltaje en su casa puede ser anormal. Si el otro equipo electrónico en su hogar no puede funcionar normalmente, consulte a un personal de servicio calificado.

### El mando a distancia no funciona.

- Algo podría estar bloqueando entre el mando a distancia y el sensor remoto en el panel frontal del televisor. Asegúrese de que haya una ruta libre.
- Es posible que el mando a distancia no esté dirigido directamente al televisor.
- Las baterías en el mando a distancia pueden estar débiles, muertas o instaladas incorrectamente. Coloque baterías nuevas en el mando a distancia.

## **Declaración de exposición a la radiación de la FCC:**

Este equipo cumple con los límites de exposición a la radiación de la FCC establecidos para un entorno no controlado. Este equipo debe instalarse y operarse con una distancia mínima de 20 cm entre el radiador y su cuerpo.

## **Advertencia de la FCC**

Este dispositivo cumple con la Parte 15 de las Reglas de la FCC. La operación está sujeta a las siguientes dos condiciones:

(1) Este dispositivo no puede causar interferencia dañina y (2) este dispositivo debe aceptar cualquier interferencia recibida, incluida la interferencia que pueda causar un funcionamiento no deseado.

NOTA 1: Este equipo ha sido probado y cumple con los límites para un dispositivo digital de Clase B, de conformidad con la parte 15 de las Normas de la FCC. Estos límites están diseñados para brindar una protección razonable contra interferencias dañinas en una instalación residencial. Este equipo genera usos y puede irradiar energía de radiofrecuencia y, si no se instala y utiliza de acuerdo con las instrucciones, puede causar interferencias dañinas en las comunicaciones por radio. Sin embargo, no hay garantía de que no se produzcan interferencias en una instalación en particular. Si este equipo causa interferencias dañinas en la recepción de radio o televisión, lo que se puede determinar apagando y encendiendo el equipo, se recomienda al usuario que intente corregir la interferencia mediante una o más de las siguientes medidas:

- Reorientar o reubicar la antena receptora.
- Aumente la separación entre el equipo y el receptor.
- Conectar el equipo a una toma de un circuito diferente al que está conectado el receptor.
- Consulte al distribuidor o a un técnico experimentado en radio/TV para obtener ayuda.

NOTA 2: Cualquier cambio o modificación a esta unidad que no esté expresamente aprobado por la parte responsable del cumplimiento podría anular la autoridad del usuario para operar el equipo.

## Especificaciones

### Especificaciones del Producto

Modelo:	CE-TV43FQW102US
Vídeo:	avi, MPEG
Música:	mp3
Foto:	jpg , jpeg, bmp, png
Resolución de Pantalla:	1920x1080
Voltaje de Funcionamiento:	100-240V~ 50/60Hz
Consumo de potencia nominal:	75W

**HDMI**<sup>®</sup>  
HIGH-DEFINITION MULTIMEDIA INTERFACE