

Home

HD camera with air quality sensors

Quick Start Guide

FR Démarrage rapide | **DE** Schnellstart | **ES** Inicio rápido
IT Avvio rapido | **PT** Iniciação rápida | **CN** 快速入门指南
JP セットアップガイド

Thank you for choosing Withings Home

FR Merci d'avoir choisi le Withings Home

DE Wir bedanken uns bei Ihnen für Ihre Wahl zum Withings Home

ES Gracias por elegir el Withings Home

IT Grazie per aver scelto lo Withings Home

PT Obrigado por escolher o Withings Home

CN 感谢您选择 Withings Home

JP このたびはWithings Homeをご購入いただき、誠にありがとうございます。



Need help?

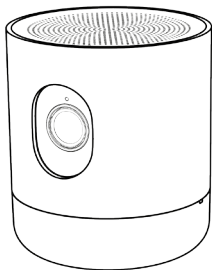
FR Besoin d'aide | DE Brauchen Sie Hilfe | ES ¿Necesita ayuda? | IT Serve aiuto | PT Necessita ajuda

CN 需要帮助? | JP 困ったときは?

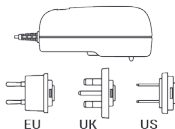
 support.withings.com/home

Box content

FR Contenu de la boîte | DE Inhalt | ES Contenido de la caja | IT Contenuto della confezione
PT Conteúdo da caixa | CN 装箱物品 | JP セット内容



Withings Home



Micro-USB power cord 5V 2A and local adaptors

FR Câble d'alimentation 5V 2A et adaptateurs locaux
DE Stromkabel 5V 2A und 3 lokale Adapter
ES Cable de alimentación 5V 2A y 3 adaptadores locales
IT Cavo di alimentazione 5V 2A e 3 adattatori locali
PT Cabo de alimentação 5V 2A e 3 adaptadores locais
CN 微型 USB 电源线 5V 2A 和本地适配器
JP Micro-USB電源ケーブル 5V 2A と地元のアダプタ



Table stand

FR Support table
DE Tischständer
ES Soporte de mesa
IT Supporto da tavolo
PT Suporte para mesa
CN 桌用支架
JP テーブルスタンド

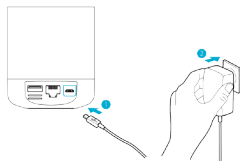
Installing the Withings Home

FR Installation du Withings Home | DE Installation des Withings Home | ES Instalación de Withings Home

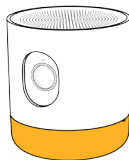
IT Installazione di Withings Home | PT Instalação do Withings Home | CN 安装 Withings Home

JP Withings Homeのインストール

1



2



Plug your Home into a power socket

FR Branchez votre Home à une prise murale

DE Schließen Sie Ihren Home an einer Steckdose an

ES Conecte su Home en una toma de corriente

IT Collegare Home ad un presa

PT Ligar o seu Home a uma tomada

CN 将您的 Home 插入电源插座

JP 電源ソケットにWithings Homeを差し込む

Orange light signals start-up

FR Une lumière orange signale le démarrage

DE Orange Licht signalisiert die Inbetriebnahme

ES El inicio se indica con una luz naranja

IT Una luce arancione indica l'avvio

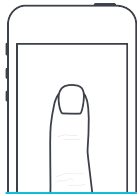
PT Luz laranja indica a iniciação

CN 橙色灯号启动

JP オレンジ光信号が起動

Quick start from your Smartphone or Tablet

FR Démarrage rapide depuis votre Smartphone | **DE** Schnellstart von Ihrem Smartphone | **ES** Inicio rápido desde su Smartphone | **IT** Avvio rapido dallo Smartphone | **PT** Iniciação rápida a partir de seu Smartphone
CN 通过您的智能手机或平板电脑快速入门 | **JP** スマートフォンやタブレットからセットアップ



Get the app, visit: getapp.withings.com

FR Obtenez l'appli, allez sur getapp.withings.com | **DE** Laden Sie die App von getapp.withings.com
ES Consigue la aplicación en getapp.withings.com | **IT** Per recuperare l'app, vai su getapp.withings.com
PT Recupere o aplicativo, consulte getapp.withings.com | **CN** 要获取应用程序，请访问：
getapp.withings.com | **JP** 無料Withingsアプリの入手については、サイト getapp.withings.com
をご覧ください。



Withings

Get to know your Withings Home

FR Apprenez à connaître votre Withings Home | **DE** Entdecken Sie Ihren Withings Home kennen

ES Aprende a conocer su Withings Home | **IT** Impara a conoscere Withings Home

PT Aprenda a conhecer seu Withings Home | **CN** 了解您的 Withings Home

JP Withings Homeの概要

Your Withings Home

FR Votre Withings Home | DE Ihr Withings Home | ES Su Withings Home | IT Il suo Withings Home
PT O seu Withings Home

Ambient light sensor

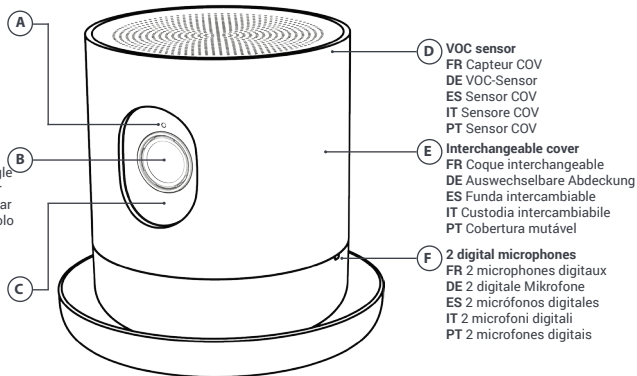
FR Capteur de luminosité
DE Umgebungslichtsensor
ES Sensor de luz ambiental
IT Sensore di luce ambiente
PT Sensor de luz ambiente

5 MP wide angle video sensor

FR Capteur vidéo 5MP grand angle
DE 5 MP Weitwinkel-Videosensor
ES Sensor vídeo 5MP gran angular
IT Sensore video 5MP grandangolo
PT Sensor de vídeo 5MP grande ângulo

IR LED - Night Vision

FR LED IR - Vision de nuit
DE IR LED - Nachtsicht
ES LED IR - Visión nocturna
IT LED IR- Visione notturna
PT LED IR - Visão noturna



D VOC sensor
FR Capteur COV
DE VOC-Sensor
ES Sensor COV
IT Sensore COV
PT Sensor COV

E Interchangeable cover
FR Coque interchangeable
DE Auswechselbare Abdeckung
ES Funda intercambiable
IT Custodia intercambiabile
PT Cobertura mutável

F 2 digital microphones
FR 2 microphones digitaux
DE 2 digitale Mikrofone
ES 2 micrófonos digitales
IT 2 microfoni digitali
PT 2 microfones digitais

Your Withings Home: rear view

FR Votre Withings Home: vue de derrière | DE Ihr Withings Home: Sicht nach hinten | ES Su Withings Home: vista trasera | IT Il suo Withings Home: visione posteriore | PT O seu Withings Home: visão traseira

Accelerometer

FR Accéléromètre
DE Beschleunigungssensor
ES Acelerómetro
IT Accelerometro
PT Acelerómetro

USB 2.0 port

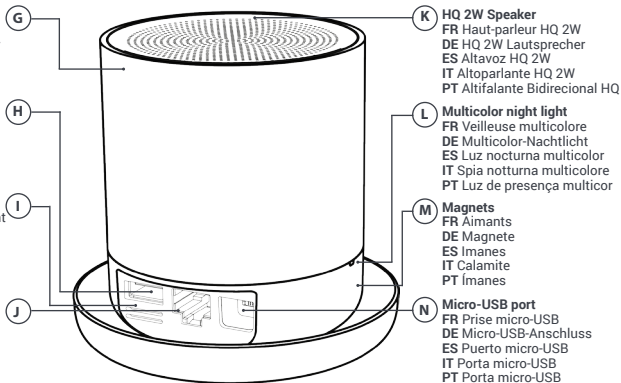
FR Prise USB 2.0
DE USB 2.0-Anschluss
ES Puerto USB 2.0
IT Porta USB 2.0
PT Porta USB 2.0

Environmental sensors

FR Capteurs d'environnement
DE Umgebungssensoren
ES Sensores ambientales
IT Sensori ambientali
PT Sensores ambientais

Ethernet port

FR Prise ethernet
DE Ethernet-Schnittstelle
ES Puerto Ethernet
IT Porta Ethernet
PT Porta ethernet



HQ 2W Speaker

FR Haut-parleur HQ 2W
DE HQ 2W Lautsprecher
ES Altavoz HQ 2W
IT Altoparlante HQ 2W
PT Altifalante Bidirecional HQ

Multicolor night light

FR Veilleuse multicolore
DE Multicolor-Nachtlicht
ES Luz nocturna multicolor
IT Spia notturna multicolore
PT Luz de presença multicolor

Magnets

FR Aimants
DE Magnete
ES Imanes
IT Calamite
PT Ímanes

Micro-USB port

FR Prise micro-USB
DE Micro-USB-Anschluss
ES Puerto micro-USB
IT Porta micro-USB
PT Porta micro-USB

Troubleshooting color codes

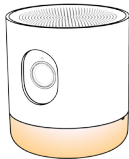
FR Dépannage code couleurs | DE Farbcodes für die Fehlerbehebung | ES Códigos de colores para solución de problemas | IT Codici colore risoluzione problemi | PT Códigos cromáticos de resolução de problemas



Blue light pulsing

Waiting bluetooth pairing

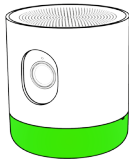
FR Attente jumelage bluetooth
DE Bluetooth-Pairing läuft
ES Enlace bluetooth en espera
IT Attesa accoppiamento Bluetooth
PT A aguardar emparelhamento bluetooth



Orange light pulsing

Cannot establish connection

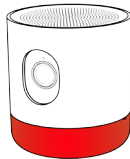
FR Pas de connection
DE Keine Verbindung
ES No hay conexión
IT Nessuna connessione
PT Sem conexão



Green light

Setup successful

FR Installation réussie
DE Setup erfolgreich durchgeführt
ES Instalación correcta
IT Installazione riuscita
PT Instalação concluída



Red light

Setup failed

FR Echec de l'installation
DE Setup gescheitert
ES Error de instalación
IT Installazione fallita
PT Instalação falhada

Multi platform Application

FR Application multi platform | DE Multiplattform-Applikation | ES Aplicación multiplataforma | IT Applicazione multi piattaforma | PT Aplicação em várias plataformas

Connect on the go to your Withings Home on our iOS app or our web app home.withings.com

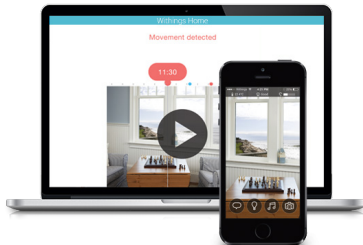
FR Connectez-vous à votre Withings Home depuis notre application iOS ou notre application web home.withings.com

DE Wenn Sie unterwegs sind, verbinden Sie sich mit Ihrem Withings Home über unserer iOS-App oder über unserer Web-App home.withings.com

ES Se puede conectar a Withings Home desde nuestra aplicación iOS o desde la aplicación web home.withings.com

IT Connettiti al tuo Withings Home nell'app iOS o nell'app web home.withings.com

PT Conecte-se ao seu Withings Home a partir da nossa aplicação para iOS ou da nossa aplicação online home.withings.com



CVR plans on withings.com

FR Abonnements d'enregistrement sur withings.com | **DE** Abonnements für Videoaufzeichnungen auf withings.com | **ES** Suscripciones de grabación de vídeo en withings.com | **IT** Programmi di registrazione video su cloud su withings.com | **PT** Planos de gravação de vídeo na cloud em withings.com

2 & 14-days CVR

Cloud Video Recording (CVR) automatically saves video on a rolling basis, so you can easily review footage from the past 2 or 14 days.

FR Le Cloud Video Recording (CVR) enregistre automatiquement les vidéos de manière roulante pour que vous puissiez facilement revoir les enregistrements des 2 ou 14 derniers jours.

DE Cloud Video Recording (CVR) speichert automatisch Videoaufzeichnungen auf einer rollierenden Basis, damit Sie sich die Aufnahmen der letzten 2 oder 14 Tage einfach anschauen können.

ES El Cloud Video Recording (CVR) graba automáticamente los vídeos de forma continua para que puedas volver a visionar fácilmente las grabaciones de los 2 o 14 últimos días.

IT Cloud Video Recording (CVR) salva i video automaticamente, così che tu possa rivedere le riprese degli ultimi 2 o 14 giorni.

PT A Gravação de Vídeo na Cloud (CVR) guarda automaticamente os vídeos com base contínua, por isso pode facilmente ver imagens dos últimos 2 o 14 dias.

30-days Home diary

The Home Diary is automatically saving on a 30-days rolling basis smart snapshots and a 5 seconds videos when a noteworthy event is detected.

FR Le Journal Home enregistre automatiquement de manière roulante sur les 30 derniers jours des snapshots intelligents and des vidéos courtes de 5s quand un événement intéressant est détecté.

DE Das Home-Tagebuch speichert automatisch intelligente Momentaufnahmen und 5 Sekunden lang Videos auf einer rollierenden Basis über 30 Tage, wenn ein besonderes Ereignis erkannt wird.

ES El Diario Home graba automáticamente de forma continua durante 30 días instantáneas inteligentes y vídeos de 5 segundos cuando detecta un acontecimiento destacable.

IT Il Diario Home salva automaticamente, su 30 giorni, degli snapshot e video di 5 secondi, ogni volta che individua un evento interessante.

PT O Diário da Casa regista automaticamente de forma contínua as fotografias inteligentes e os vídeos de 5 segundos dos últimos 30 dias sempre que um acontecimento digno de nota é detetado.

Discover our range of products

FR Découvrez la gamme de produit de Withings | DE Entdecken Sie das Produktsortiment von Withings

ES Descubre la gama de productos Withings | IT Scopri la gamma di prodotti Withings

PT Descubra a gama de produtos Withings



⇒ [Go to withings.com](https://www.withings.com)

Warranty

FR Garantie | DE Garantie | ES Garantía | IT Garanzia | PT Garantia

Withings Inc. of 16192 Coastal Highway, Lewes, DE 19958 ("Withings") warrants the Withings-branded Home hardware product and accessories contained in the original packaging ("Withings Product") against defects in materials and workmanship when used normally in accordance with Withings' published guidelines for a period of ONE (1) YEAR from the date of original retail purchase by the end-user purchaser («Warranty Period»). Withings' published guidelines include but are not limited to information contained in technical specifications, safety instructions and quick start guide. Withings does not warrant that the operation of the Withings Product will be uninterrupted or error-free. Withings is not responsible for damage arising from failure to follow instructions relating to the Withings Product's use.

FR Withings SA à 20 rue Rouget de Lisle 91230 France (ou son ayant droit) (« Withings ») garantit le matériel et les accessoires de marque Withings contenus dans l'emballage d'origine (« Produit Withings ») contre les défauts de matériel et de main d'œuvre, lorsque ceux-ci sont utilisés conformément aux spécifications techniques, aux consignes de sécurité et aux manuels d'utilisation ainsi qu'aux autres recommandations publiées sur le Produit Withings et sous réserve qu'ils surviennent dans un délai d'UN (1) AN suivant la date d'achat initiale par l'utilisateur final (« Période de garantie »). Withings ne garantie pas que le fonctionnement du Produit Withings sera ininterrompu ou sans erreur. Withings n'est pas responsable pour des dommages provenant d'un non suivi des instructions d'utilisations du Produit Withings.

DE Withings SA mit Sitz 20 rue Rouget de Lisle 91230 France („Withings“) gewährleistet für einen Zeitraum von EINEM (1) JAHR ab dem Datum des ersten Kaufs durch den Endnutzer („Garantiefrist“), dass das Home-Gerät und alle Zubehörteile mit dem Markenzeichen Withings, die in der Originalpackung enthalten sind („die Withings-Produkte“) frei sind von Material- und Verarbeitungsfehlern, wenn sie unter normalen Bedingungen gemäß den von Withings veröffentlichten Anleitungen verwendet werden. Die von Withings veröffentlichten Anleitungen umfassen unter anderem die Informationen, die in den technischen Informationen, den Sicherheitsanweisungen und der Kurzanleitung enthalten sind. Withings garantiert keinen ununterbrochenen oder fehlerfreien Betrieb des Withings-Produkts. Withings ist nicht verantwortlich für Schäden, die aus der Nichtbefolgung der Anweisungen.

ES Withings SA con dirección en 20 rue Rouget de Lisle 91230 France ("Withings") propone una garantía del producto de hardware Home y los accesorios de la marca Withings contenidos en el embalaje original (« Producto Withings ») contra los posibles defectos de material y de mano de obra, siempre que se hayan utilizado conforme a las directrices publicadas por Withings, durante un periodo de UN (1) AÑO a partir de la fecha de compra inicial por parte del usuario final («Periodo de garantía»). Las directrices publicadas de Withings' incluyen a título enunciativo información sobre especificaciones técnicas, instrucciones de seguridad y una guía de inicio rápido. Withings no garantiza un funcionamiento del Producto Withings ininterrumpido o sin errores. Withings no se responsabiliza de los daños producidos por no haber seguido las instrucciones de utilización del Producto Withings.

IT Withings SA di 20 rue Rouget de Lisle 91230 France ("Withings") garantisce che il materiale e gli accessori di marchio Withings contenuti nella loro confezione originale («Prodotto Withings») sono privi di difetti materiali e di manodopera qualora utilizzati normalmente in conformità con le linee guida pubblicate da Withings per un periodo di UN (1) ANNO dalla data di acquisto presso il rivenditore, da parte dell'acquirente finale («Periodo di garanzia»). Le linee guida pubblicate da Withings includono, ma non si limitano a, le informazioni contenute nelle specifiche tecniche, istruzioni di sicurezza e guida all'avvio rapido. Withings non garantisce che il funzionamento del Prodotto Withings sia ininterrotto o privo di errori. Withings non è responsabile per i danni derivanti dalla mancata conformità delle istruzioni relative all'utilizzo del Prodotto Withings.

PT A Withings SA, em 20 rue Rouget de Lisle 91230 France ("Withings"), garante que o produto de hardware da marca Withings e acessórios que se encontram na embalagem original («Produto Withings») não possui defeitos de material e conceção quando usado normalmente de acordo com as instruções publicadas da Withings durante o período de UM (1) ANO a partir da data da compra a retalho original pelo consumidor final («Período de Garantia»). As instruções publicadas da Withings incluem, nomeadamente, informação existente sobre especificações técnicas, instruções de segurança e um guia de iniciação rápida. A Withings não garante que a operação do Produto Withings seja ininterrupta ou isenta de erros. A Withings não se responsabiliza por danos que advenham do não cumprimento das instruções relacionadas com a utilização do Produto Withings.

Safety instructions

FR Consignes de sécurité | DE Sicherheitshinweise | ES Instrucciones de seguridad | IT Prescrizioni per la sicurezza | PT Instruções de segurança

This product is not a medical device and should not be used to diagnose or treat any medical condition.

This product cannot replace adult supervision. Ensure your child's health by checking on him/her regularly. Warning strangulation hazard with the power cord. Place the product at least 50 centimeter away from any person. This product is not a toy. Do not allow children to play with it. The environmental sensors cannot be used to adjust the environmental parameters in the rooms. Only use the power supply supplied with the product. Store the product in a clean, dry place at 0°C to 50°C. Use the product at temperatures between 10°C and 35°C. This device is designed for indoor use only. Never use the product for extended periods in direct sunlight. Full safety instructions are available on withings.com/home/safety_instructions.

FR Ce produit n'est pas un appareil médical et ne doit pas être utilisé pour diagnostiquer ou traiter une pathologie.

Ce produit ne se substitue pas à la supervision directe d'un adulte. Veillez à la santé de votre enfant en allant le voir à intervalles réguliers. Attention aux dangers d'étranglement avec le câble d'alimentation. Positionnez ce produit à une distance supérieure à 50 centimètres de votre enfant. Ce produit n'est pas un jouet. Ne laissez pas des enfants jouer avec. Les capteurs d'environnement ne peuvent pas être utilisés pour réguler les paramètres environnementaux. Utilisez uniquement le bloc d'alimentation fourni d'origine. Stockez le produit dans un endroit propre, sec entre 0°C et 50°C. Utilisez ce produit seulement entre 10°C et 35°C. Ce produit est conçu pour une utilisation en intérieur uniquement. Ce produit ne doit jamais être laissé au soleil de manière prolongée. Les consignes de sécurité complètes sont disponibles sur withings.com/home/safety_instructions.

DE Dieses Produkt ist kein Medizinprodukt und darf nicht verwendet werden, um gesundheitliche Beschwerden zu diagnostizieren oder zu behandeln.

Dieses Produkt kann keine direkte Überwachung durch eine erwachsene Person ersetzen. Überwachen Sie die Gesundheit Ihres Kindes, indem Sie regelmäßig nach ihm schauen. Achtung: Erdrosselungsgefahr durch das Netzkabel. Stellen Sie das Gerät so auf, dass es mindestens 50 cm von jeder Person entfernt ist. Dieses Produkt ist kein Spielzeug. Lassen Sie Kinder nicht damit spielen. Die Umweltsensoren können nicht verwendet werden, um die Umgebungsparameter in den Zimmern anzupassen. Verwenden Sie nur das Netzteil, das im Lieferumfang des Produkts enthalten ist. Bewahren Sie das Gerät an einem sauberen, trockenen Ort bei einer Temperatur zwischen 0°C und 50°C auf. Benutzen Sie das Gerät nur bei Temperaturen zwischen 10°C und 35°C. Dieses Gerät ist nur für den Einsatz in Innenräumen bestimmt. Lassen Sie das Gerät niemals längere Zeit in direktem Sonnenlicht stehen. Die vollständigen Sicherheitsanweisungen sind erhältlich unter withings.com/home/safety_instructions.

ES Este producto no es un dispositivo médico y no se debe utilizarse para diagnosticar o tratar una patología.

El producto no puede sustituir la vigilancia de un adulto. Compruebe que el niño se encuentra bien vigilándolo regularmente. Atención al peligro de estrangulamiento con el cable de alimentación. Coloque el aparato a una distancia superior a 50 centímetros con respecto al niño. Este producto no es un juguete. No deje que los niños jueguen con él. Los sensores ambientales no se pueden utilizar para ajustar lo parámetros ambientales de la habitación. Utilice únicamente el cable de alimentación proporcionado con el producto. Almacene el producto en un lugar limpio, seco, a una temperatura de entre 0°C y 50°C. Utilizelo únicamente entre 10°C y 35°C. No utilice el producto bajo la luz del sol directa de forma prolongada. Las consignas de seguridad completas están disponibles en withings.com/inicio/seguridad_instrucciones.

IT Questo prodotto non è un dispositivo medico e non deve essere usato per diagnosi o trattamento di malattie.

Questo prodotto non può sostituire la supervisione di un adulto. Controllare la salute del proprio bambino facendolo visitare regolarmente. Attenzione ai rischi di strangolamento con il cavo di alimentazione. Posizionare il prodotto ad almeno 50 cm dalle persone. Questo prodotto non è un giocattolo; impedire ai bambini di giocarci. I sensori ambientali non possono essere utilizzati per regolare i parametri ambientali nelle stanze. Usare solo il caricatore in dotazione con il prodotto. Conservare il prodotto in un luogo pulito e asciutto ad una temperatura tra 0°C e 50°C. Usare il prodotto a temperature tra 10°C e 35°C. Dispositivo da usare solo negli interni. Non utilizzare il prodotto alla luce diretta del sole per un lungo periodo. Le istruzioni di sicurezza complete sono disponibili nel sito withings.com/home/safety_instructions.

PT Este produto não é um dispositivo médico e não deve ser usado para diagnosticar ou tratar qualquer doença.

Este produto não pode substituir a supervisão de adultos. Garanta a saúde do seu filho através de verificação regular. Aviso, perigo de estrangulamento com o fio elétrico. Coloque o produto a, pelo menos, 50 centímetros de qualquer pessoa. Este produto não é um brinquedo. Não permita que as crianças brinquem com ele. Os sensores ambientais não podem ser usados para ajustar os parâmetros ambientais nas divisões. Use apenas a ficha fornecida com o produto. Armazene o produto num local limpo e seco, entre 0°C e 50°C. Use o produto em temperaturas entre 10°C e 35°C. Este dispositivo foi concebido apenas para uso no interior. Nunca use o produto por períodos alargados sob luz direta do sol. Estão disponíveis instruções de segurança completas em

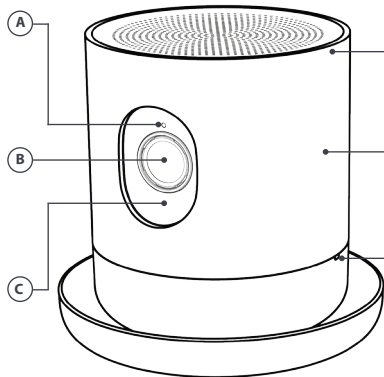
Your Withings Home

CN 您的 Withings Home | JP Withings Home

Ambient light sensor
CN 环境光传感器
JP 室内センサーライト

5 MP wide angle video sensor
CN 5 MP 广角视频传感器
JP 5 MP 广角ビデオセンサー

IR LED - Night Vision
CN 红外灯 - 夜视系统
JP 赤外線LED - ナイトビジョン



C VOC sensor
CN 挥发性有机化合物传感器
JP VOCセンサー

D Interchangeable cover
CN 可互换盖
JP 交換可能なカバー

E 2 digital microphones
CN 2 个数字麦克风
JP デジタルマイクロホン2個

Your Withings Home: rear view

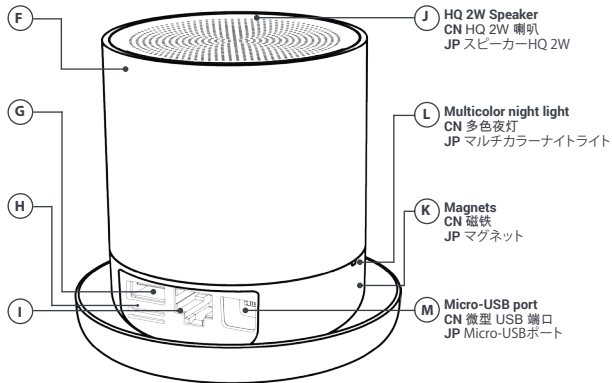
CN 您的 Withings Home : 后视图 | JP Withings Home: 背面

Accelerometer
CN 加速仪
JP 加速度計

USB 2.0 port
CN USB 2.0 端口
JP USB2.0ポート

Environmental sensors
CN 环境传感器
JP 環境センサー

Ethernet port
CN 以太网端口
JP Ethernetポート



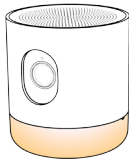
Troubleshooting color codes

CN 颜色代码故障排除 | JP トラブルシューティングカラーコード



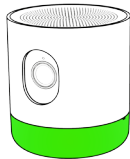
Blue light pulsing

Waiting bluetooth pairing
CN 等待蓝牙匹配
JP Bluetoothペアリング待機中



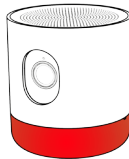
Orange light pulsing

Cannot establish connection
CN 无连接
JP 接続なし



Green light

Setup successful
CN 安装成功
JP セットアップに成功しました



Red light

Setup failed
CN 安装失败
JP セットアップに失敗しました

Multi platform Application

CN 多平台应用程序 | JP マルチプラットフォームアプリケーション

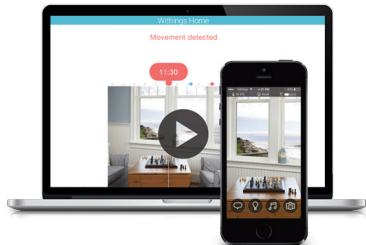
Connect on the go to your Withings Home on our iOS app or our web app home.withings.com

CN 在我们的 iOS 应用程序或我们的 Web 应用程序 home.withings.com.

withings.com 中立即连接到你的 Withings Home

JP iOSアプリまたはウェブアプリ home.withings.com から

Withings Home に接続してください



CVR plans on withings.com

CN 云视频录制计划可以在 withings.com 上获取 | JP withings.comからクラウドビデオレコーディングプランをご利用いただけます

2 & 14-days CVR

Cloud Video Recording (CVR) automatically saves video on a rolling basis, so you can easily review footage from the past 2 or 14 days.

CN 云视频录制 (CVR) 会自动循环保存视频，以便你可以轻松查看过去 2/14 天的镜头。

JP クラウドビデオレコーディング (CVR) はカメラロールに自動的にビデオを保存し、2/14日前までの映像を簡単に閲覧することができます。

30-days Home diary

The Home Diary is automatically saving on a 30-days rolling basis smart snapshots and a 5 seconds videos when a noteworthy event is detected.

CN 监测到值得注意的事件时，家庭日志会自动循环保存过去 30 天的智能快照和 5 秒的视频。

JP ホームダイアリーは重大な出来事が検知されると、自動的にスマートスナップショットと 5 秒間ビデオをカメラロールに30日間保存します。

Discover our range of products

CN 探索 Withings 的产品系列

JP Withingsの製品シリーズを詳しく見る



⇒ [Go to withings.com](https://www.withings.com)

Warranty

CN 保修 | JP 保証

Withings Inc. of 16192 Coastal Highway, Lewes, DE 19958 ("Withings") warrants the Withings-branded Home hardware product and accessories contained in the original packaging ("Withings Product") against defects in materials and workmanship when used normally in accordance with Withings' published guidelines for a period of ONE (1) YEAR from the date of original retail purchase by the end-user purchaser («Warranty Period»). Withings' published guidelines include but are not limited to information contained in technical specifications, safety instructions and quick start guide. Withings does not warrant that the operation of the Withings Product will be uninterrupted or error-free. Withings is not responsible for damage arising from failure to follow instructions relating to the Withings Product's use.

CN Withings SA. , 地址位于 20 rue Rouget de Lisle 91230 France (以下称"Withings") 保证包含在原包装内的 Withings 品牌的 Home 硬件产品及配件在根据 Withings 公布的指南正常使用时在由最终用户购买者原始零售购买日期之日起的一 (1) 年内 («质保期») 对材料和工艺缺陷进行保修。Withings 已公布的指南包括但不局限于包含在技术规格、安全说明和快速入门指南中的信息。Withings 不保证 Withings 产品的操作不会中断或没有错误。Withings 对因未能遵守与 Withings 产品的使用相关的说明所造成的损害概不负责。

JP Withings SA, 20 rue Rouget de Lisle 91230 France (以下, "Withings社"という) は、オリジナルパッケージ ("Withings製品") に含まれるWithingsブランドのWithings Home本体および付属品に対して、エンドユーザーである購入者が購入した日から1年間 («保証期間»), Withings社が公表しているガイドラインに準じて正しく使用された場合、材料と製造上の欠陥を保証します。Withings社が公表しているガイドラインは、技術仕様、安全使用上の注意事項、セットアップガイドに記載された情報に限定されるものではありません。Withings社は、Withings製品に機能上の欠陥またはエラーがないことを保証してはしません。Withings社は、Withings製品の使用上の注意事項に従わなかったことにより生じた損害については責任を負いません。

Safety instructions

CN 安全说明 | JP 安全使用上の注意事項

This product is not a medical device and should not be used to diagnose or treat any medical condition.

This product cannot replace adult supervision. Ensure your child's health by checking on him/her regularly. Warning strangulation hazard with the power cord.

Place the product at least 50 centimeter away from any person. This product is not a toy. Do not allow children to play with it. The environmental sensors cannot be used to adjust the environmental parameters in the rooms. Only use the power supply supplied with the product. Store the product in a clean, dry place at 0°C to 50°C. Use the product at temperatures between 10°C and 35°C. This device is designed for indoor use only. Never use the product for extended periods in direct sunlight. Full safety instructions are available on withings.com/home/safety_instructions.

CN 本产品并非医疗设备，不应用于诊断或治疗任何任何疾病。

本产品不能代替成人监管。通过定期检查你的孩子确保他/她的健康。警告：电源线有窒息的危险。

将本产品置于远离任何人至少 50 厘米的地方。本产品不是玩具。请勿让孩子玩耍。环境传感器不能用来调节室内的环境参数。

仅使用产品配备的电源设备。把产品存放在 0°C 至 50°C 的清洁、干燥的地方。在 10°C 和 35°C 的温度之间使用本产品。

本设备仅针对室内使用设计。切勿在阳光直射下长时间使用本产品。
完整的安全说明在 withings.com/home/safety_instructions 上有提供。

JP 本製品は医療機器ではありません。症状の診断や治療に使用することはできません。

本製品は大人の監督を代替するものではありません。定期的にお子様の健康状態を確認してください。

電源ケーブルに絡んで窒息する恐れがあります。

本製品は、人から少なくとも50cm離して置いてください。本製品は玩具ではありません。本製品でお子様がお遊ばないように注意してください。環境センサーは室内の環境パラメーターを調整するために使用するものではありません。本製品は付属品の電源ケーブルのみを使用してください。本製品を0°C~50°Cの清潔で乾燥した場所で保管してください。本製品を10°C~35°Cの温度下で使用してください。

本製品は室内で使用するために設計されています。本製品を直射日光のあたる場所で長時間使用しないでください。

安全使用上の注意事項に関する詳しい内容は、サイトwithings.com/home/safety_instructionsをご覧ください。



FCC ID: XNAWBP02

Federal Communications Commission (FCC) Statement:

15.21 - You are cautioned that changes or modifications not expressly approved by the part responsible for compliance could void the user's authority to operate the equipment. 15.105(b) - This equipment has been tested and found to comply with the limits for a Class B digital device, pursuant to part 15 of the FCC rules. These limits are designed to provide reasonable protection against harmful interference in a residential installation. This equipment generates, uses and can radiate radio frequency energy and, if not installed and used in accordance with the instructions, may cause harmful interference to radio communications. However, there is no guarantee that interference will not occur in a particular installation. If this equipment does cause harmful interference to radio or television reception, which can be determined by turning the equipment off and on, the user is encouraged to try to correct the interference by one or more of the following measures:

- Reorient or relocate the receiving antenna.
- Increase the separation between the equipment and receiver.
- Connect the equipment into an outlet on a circuit different from that to which the receiver is connected.
- Consult the dealer or an experienced radio/TV technician for help.

This device complies with Part 15 of the FCC Rules. Operation is subject to the following two conditions: 1) this device may not cause harmful interference and 2) this device must accept any interference received, including interference that may cause undesired operation of the device.

FCC RF Radiation Exposure Statement: This equipment complies with FCC radiation exposure limits set forth for an uncontrolled environment. End users must follow the specific operating instructions for satisfying RF exposure compliance. This transmitter must not be co-located or operating in conjunction with any other antenna or transmitter.

This equipment complies with FCC radiation exposure limits set forth for an uncontrolled environment. This equipment should be installed and operated with minimum distance 20cm between the radiator & your body. Country Code selection feature to be disabled for products marketed to the US/CANADA.

Industry Canada statement:

This device complies with Industry Canada licence-exempt RSS standard(s). Operation is subject to the following two conditions:

- (1) this device may not cause interference, and
- (2) this device must accept any interference, including interference that may cause undesired operation of the device.

Le présent appareil est conforme aux NBR d'Industrie Canada applicables aux appareils radio exempts de licence. L'exploitation est autorisée aux deux conditions suivantes :

- (1) l'appareil ne doit pas produire de brouillage, et
- (2) l'utilisateur de l'appareil doit accepter tout brouillage radioélectrique subi, même si le brouillage est susceptible d'en compromettre le fonctionnement.

Radiation Exposure Statement:

This equipment complies with IC radiation exposure limits set forth for an uncontrolled environment. This equipment should be installed and operated with minimum distance 20cm between the radiator & your body.

Déclaration d'exposition aux radiations:

Cet équipement est conforme aux limites d'exposition aux rayonnements IC établies pour un environnement non contrôlé. Cet équipement doit être installé et utilisé avec un minimum de 20 cm de distance entre la source de rayonnement et votre corps.

	Type	Connector	Gain
Ant_1_wifi_left	PIFA	IPEX	2.26
Ant_2_wifi_right	PIFA	IPEX	1.8

Europe - EU Declaration of Conformity

This device complies with the R&TTE Directive:

A copy of the EU Declaration of Conformity is available online at www.withings.com/compliance

- This appliance can be used by children aged from 8 years and above and persons with reduced physical, sensory or mental capabilities or lack of experience and knowledge if they have been given supervision or instruction concerning use of the appliance in a safe way and understand the hazards involved

- Children shall not play with the appliance
- Cleaning and user maintenance shall not be made by children without supervision

This device complies with the essential requirements of the R&TTE Directive 1999/5/CE.

The following test methods have been applied in order to prove presumption of conformity with the essential requirements of the R&TTE Directive 1999/5/CE:

- EN 60950-1:2006+A11:2009+A1:2010+A12:2011
- EN62311 : 2008
- EN 300 328 V1.8.1: 2012
- EN 301 489-1 V1.9.2: 2011
- EN 301 489-17 V2.2.1: 2012

In Italy the end-user should apply for a license at the national spectrum authorities in order to obtain authorization to use the device for setting up outdoor radio links and/or for supplying public access to telecommunications and/or network services.



Withings Home | PKG_WBP02_007| September 24th, 2014

©2014 Withings. All right reserved.

withings.com/home