

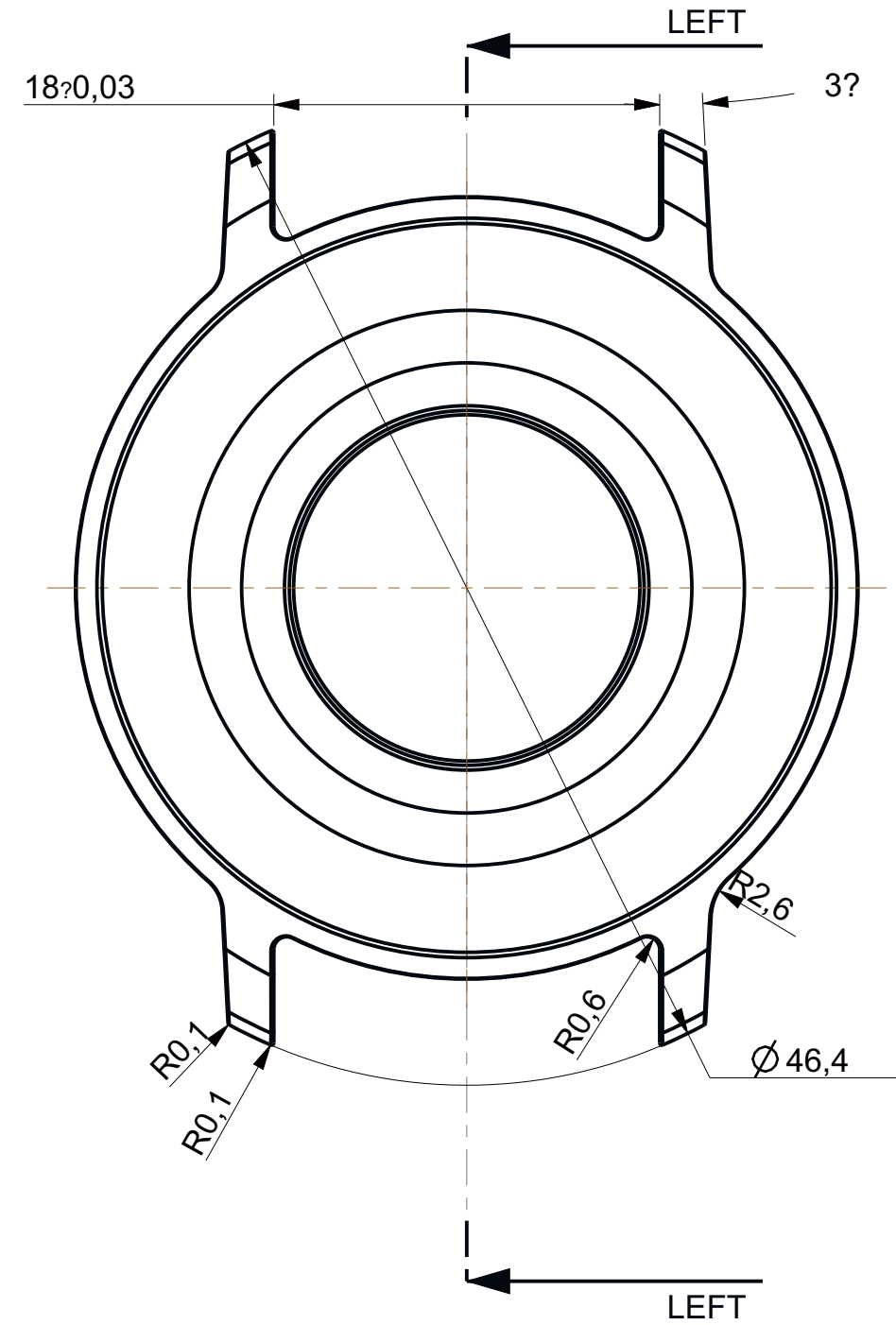
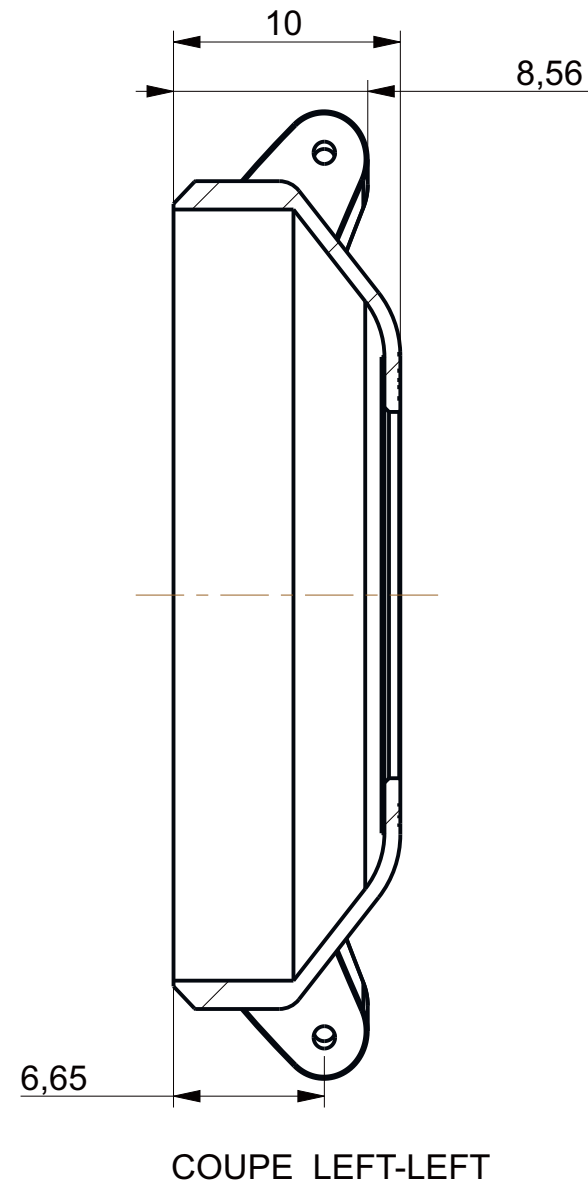
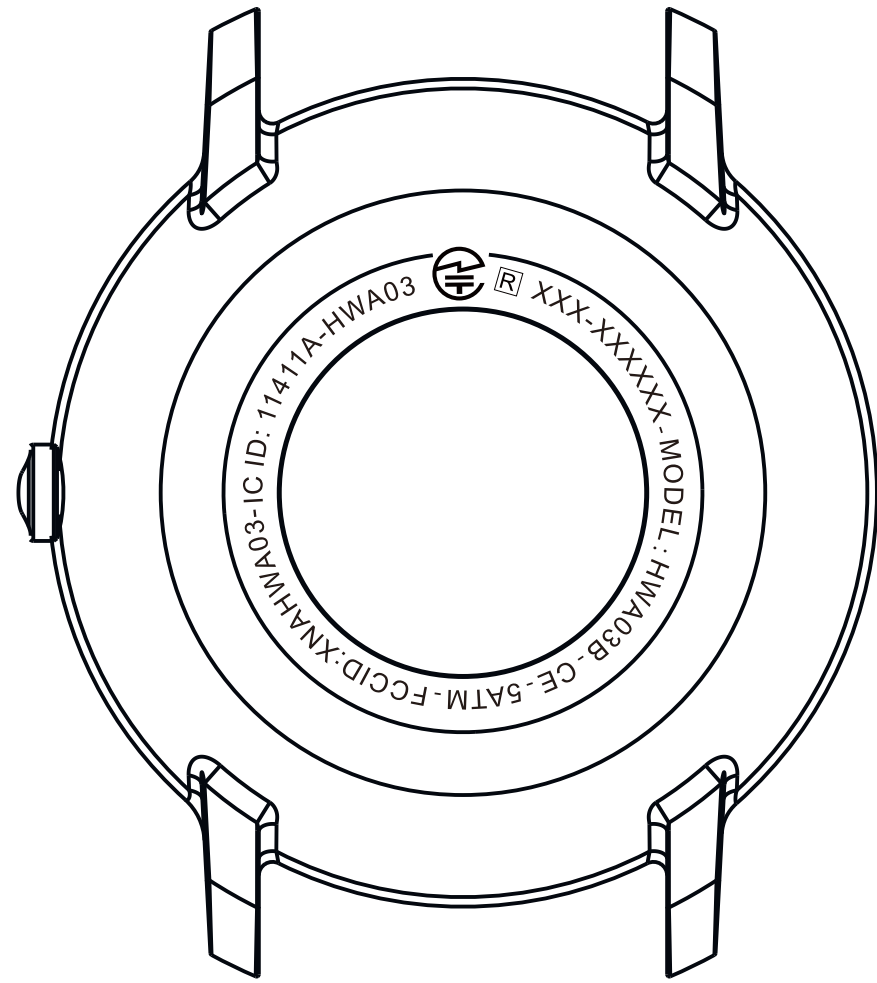
LOCAL SECTION BUTTON_TOP-BUTTON_TOP

Part number	Model(s)	Finishing	Color
HWA03_601_CASE	HWA03_M001, HWA03_M002	Polished	Natural

V5.2	M.NAVELLOU -30/05/16-	RADIUS CHANGES
V5.1	M.NAVELLOU -18/05/16-	ADD TAPE
V4.5	M.NAVELLOU -04/05/16-	FIX BUTTON/CASE INTERFERENCE
V4.4	M.BESNARD -08/03/16-	ADD CASE ENGRAVING
V4.3	M.BESNARD -13/12/15-	BUTTON INNER DIAMETER BIGGER
V4.2	M.BESNARD -11/12/15-	NEW REFERENCE
V4.1	M.BESNARD -02/12/15-	PROTO DESIGN V4
INDICE REVISION	NOM -DATE (JJ/MM/AA)- NAME -DATE (DD/MM/YY)-	MODIFICATIONS CHANGES

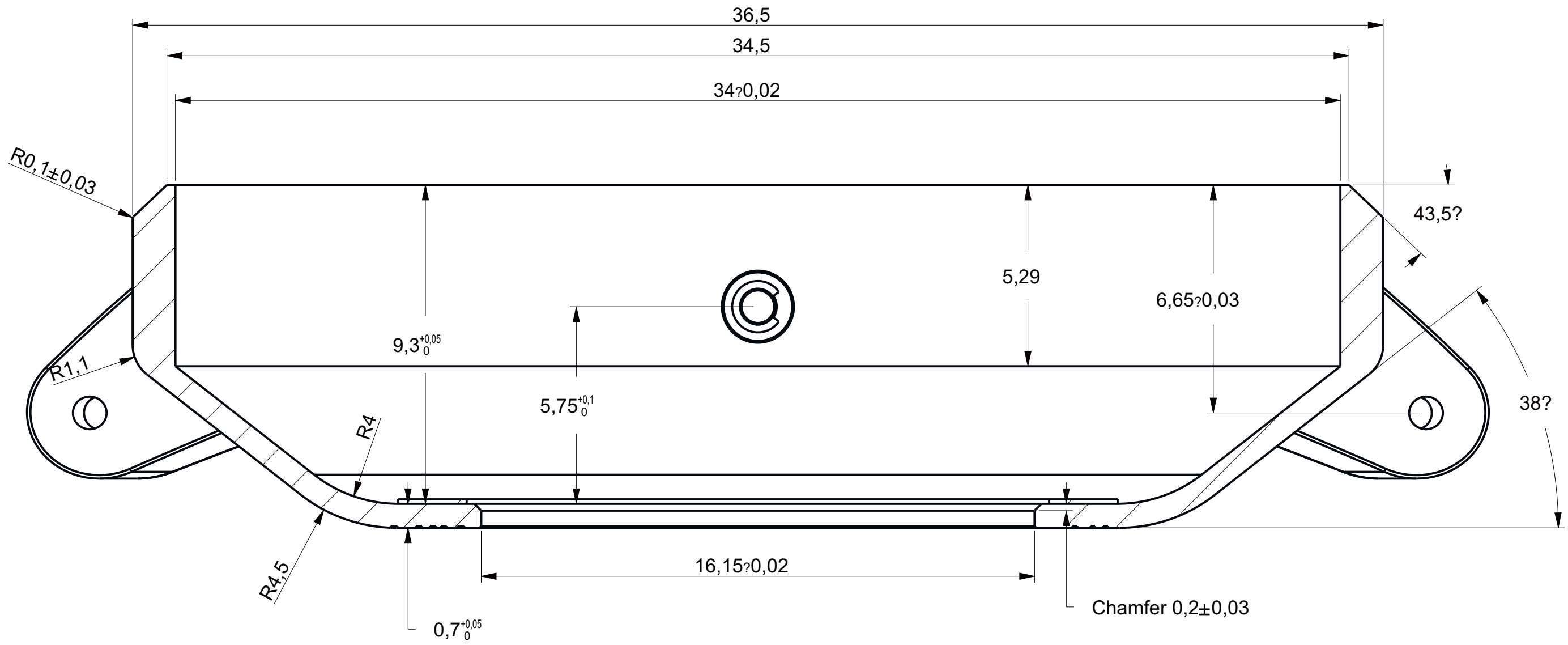
ETABLI : NOM - DATE (JJ/MM/AAAA) DRAWN : NAME - DATE (DD/MM/YYYY) M.BESNARD 15/10/2015	MATIERE MATERIAL STAINLESS STEEL AINSI 316L	MASSE WEIGHT XXX
--	---	------------------------

NOKIA	HWA03B_6XX_V5_CASE
--------------	--------------------



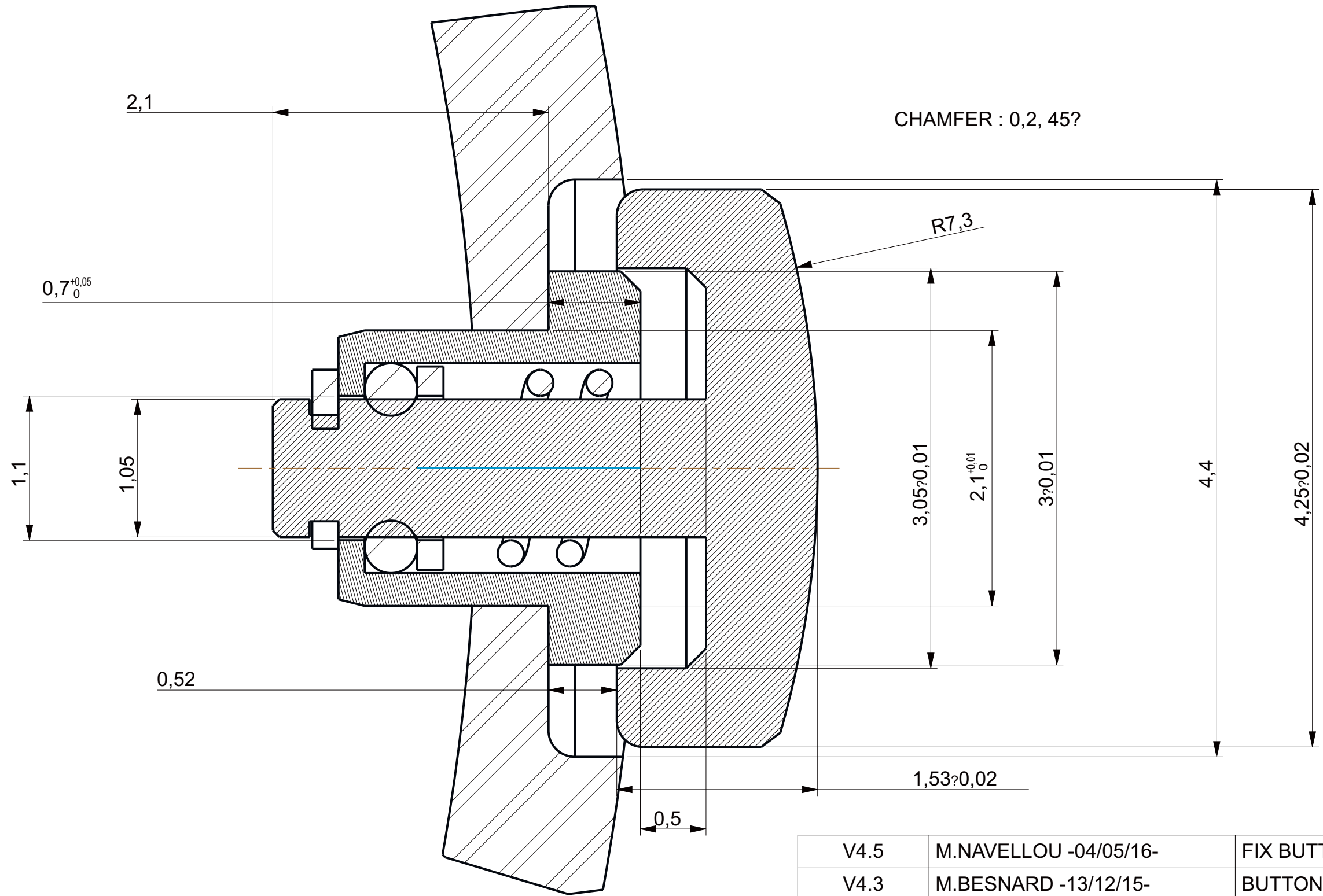
ALL ESTHETICAL AS PER 3D DRAWING

V4.2	M.BESNARD -11/12/15-	NEW REFERENCE	
V4.1	M.BESNARD -02/12/15-	PROTO DESIGN V4	
INDICE REVISION	NOM -DATE (JJ/MM/AA)- NAME -DATE (DD/MM/YY)-	MODIFICATIONS CHANGES	
ETABLI : NOM - DATE (JJ/MM/AAAA) DRAWN : NAME - DATE (DD/MM/YYYY) M.BESNARD 15/10/2015		MATIERE MATERIAL STAINLESS STEEL AINSI 316L	MASSE WEIGHT XXX
NOKIA		HWA03B_6XX_V5_CASE	
ECHELLE : 3,000	FORMAT : A3	FEUILLE 2/5	



V5.2	M.NAVELLOU -30/05/16-	DIMENSIONS UPDATE (RADIUS)	
V5.1	M.NAVELLOU -18/05/16-	DIMENSIONS UPDATE (TAPE)	
V4.2	M.BESNARD -11/12/15-	NEW REFERENCE	
V4.1	M.BESNARD -02/12/15-	PROTO DESIGN V4	
INDICE REVISION	NOM -DATE (JJ/MM/AA)- NAME -DATE (DD/MM/YY)-	MODIFICATIONS CHANGES	
ETABLI : NOM - DATE (JJ/MM/AAAA) DRAWN : NAME - DATE (DD/MM/YYYY) M.BESNARD 15/10/2015		MATIERE MATERIAL STAINLESS STEEL AINSI 316L	MASSE WEIGHT XXX
NOKIA		HWA03B_6XX_V5_CASE	
ECHELLE : 8,000	FORMAT : A3	FEUILLE 3/5	-

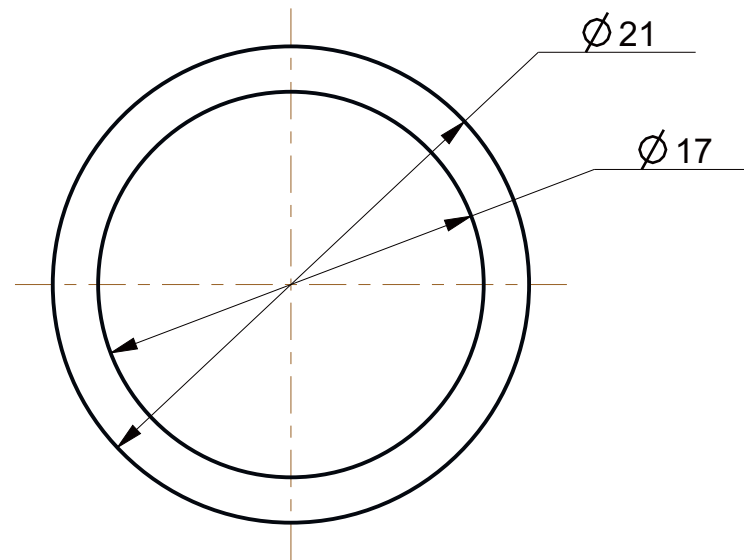




CHAMFER : 0,2, 45°

COUPE BUTTON_TOP-BUTTON_TOP

V4.5	M.NAVELLOU -04/05/16-	FIX BUTTON/CASE INTERFERENCE	
V4.3	M.BESNARD -13/12/15-	BUTTON INNER DIAMETER BIGGER	
V4.1	M.BESNARD -02/12/15-	PROTO DESIGN V4	
INDICE REVISION	NOM -DATE (JJ/MM/AA)- NAME -DATE (DD/MM/YY)-	MODIFICATIONS CHANGES	
ETABLI : NOM - DATE (JJ/MM/AAAA) DRAWN : NAME - DATE (DD/MM/YYYY) M.BESNARD 15/10/2015		MATIERE MATERIAL STAINLESS STEEL AINSI 316L	MASSE WEIGHT XXX
NOKIA		HWA03B_6XX_V5_CASE	
ECHELLE : 30,000	FORMAT : A3	FEUILLE 4/5	



V5.1	M.NAVELLOU -18/05/16-	ADD TAPE	
INDICE REVISION	NOM -DATE (JJ/MM/AA)- NAME -DATE (DD/MM/YY)-	MODIFICATIONS CHANGES	
ETABLI : NOM - DATE (JJ/MM/AAAA) DRAWN : NAME - DATE (DD/MM/YYYY) XXXX - 18/05/2016		MATIERE MATERIAL XXXX	MASSE WEIGHT XXX
NOKIA		HWA03B_6XX_V5_CASE	
ECHELLE : 3,000	FORMAT : A3	FEUILLE 5/5	-