

LOCAL SECTION BUTTON\_TOP-BUTTON\_TOP

V5.2	M.NAVELLOU -30/05/16-	RADIUS CHANGES
V5.1	M.NAVELLOU -18/05/16-	ADD TAPE
V4.5	M.NAVELLOU -04/05/16-	FIX BUTTON/CASE INTERFERENCE
V4.4	M.BESNARD -08/03/16-	ADD CASE ENGRAVING
V4.3	M.BESNARD -13/12/15-	BUTTON INNER DIAMETER BIGGER
V4.2	M.BESNARD -11/12/15-	NEW REFERENCE
V4.1	M.BESNARD -02/12/15-	PROTO DESIGN V4
INDICE REVISION	NOM -DATE (JJ/MM/AA)- NAME -DATE (DD/MM/YY)-	MODIFICATIONS CHANGES

Part number	Model(s)	Finishing	Color
HWA03_601_CASE	HWA03_M001, HWA03_M002	Polished	Natural

ETABLI : NOM - DATE (JJ/MM/AAAA)  
DRAWN : NAME - DATE (DD/MM/YYYY)  
M.BESNARD 15/10/2015

MATIERE  
MATERIAL  
STAINLESS STEEL AINSI 316L

MASSE  
WEIGHT  
XXX

**Withings**

2, Rue Maurice Hartmann  
92130 Issy les Moulineaux  
FRANCE

HWA03\_6XX\_V5\_CASE

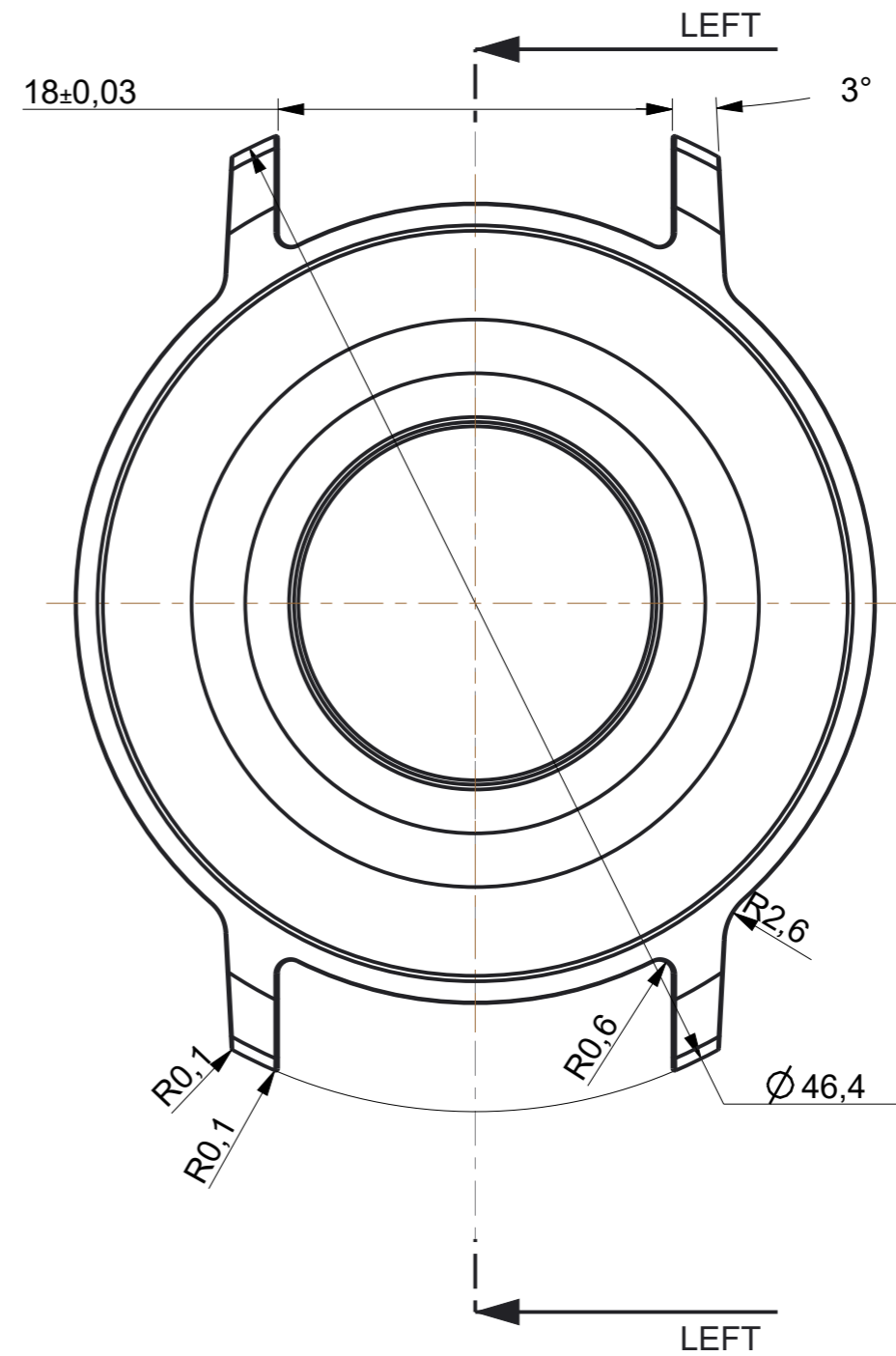
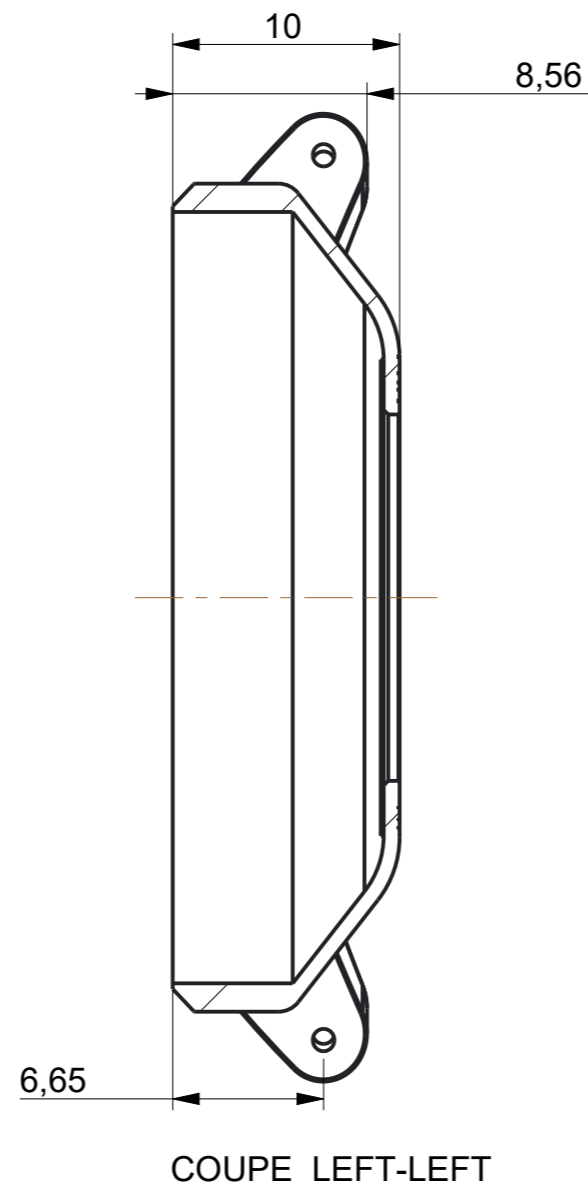
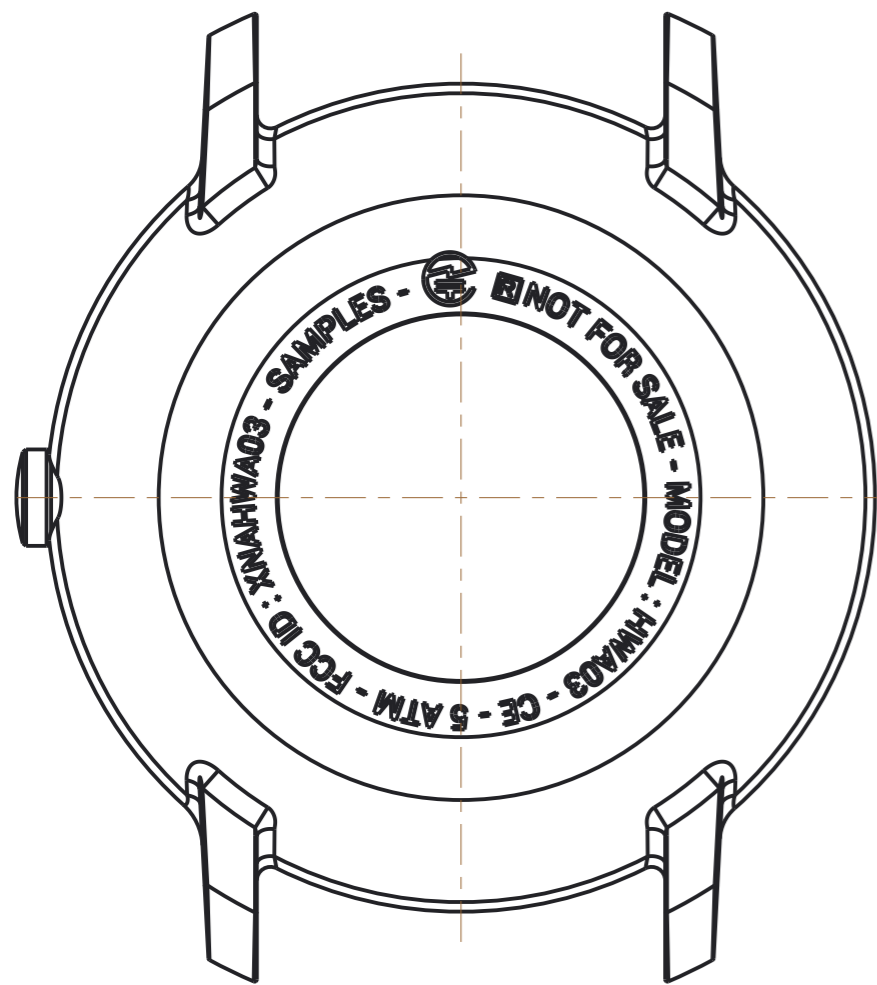
ECHELLE : 3,000

FORMAT : A3

FEUILLE 1/5

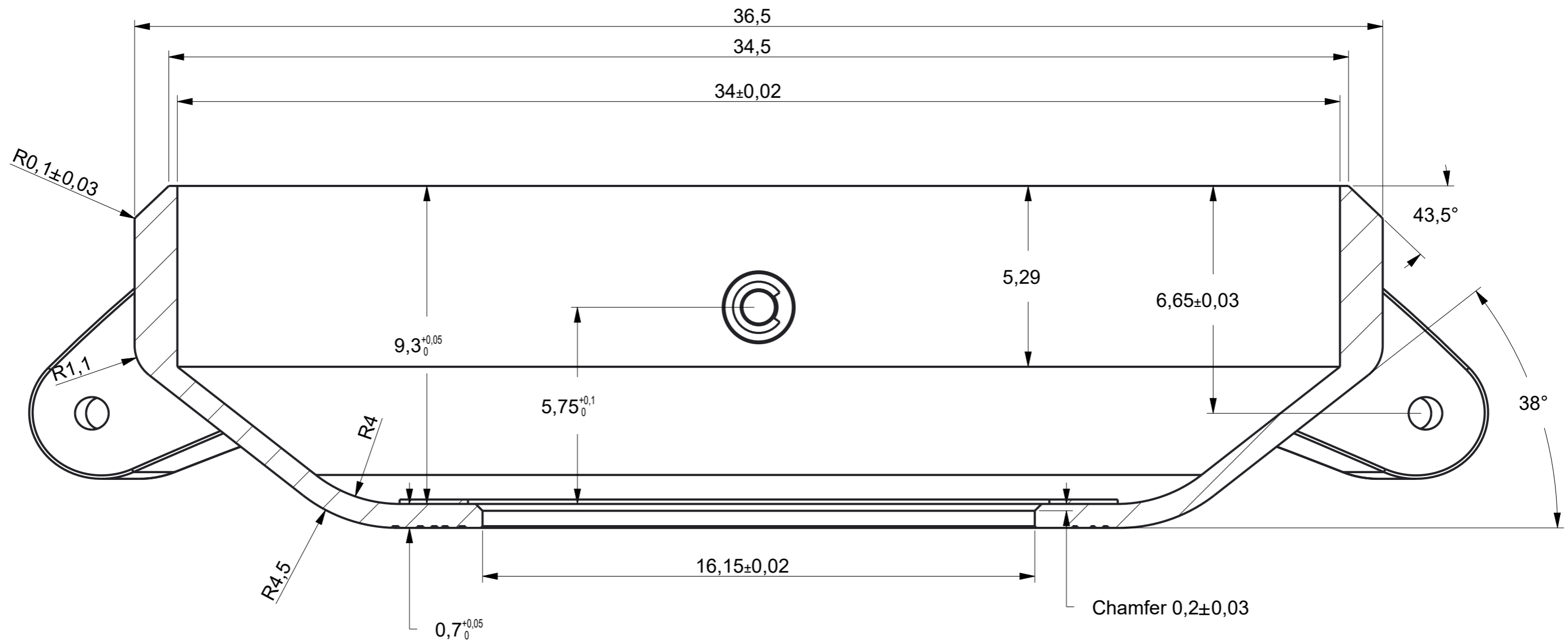


-

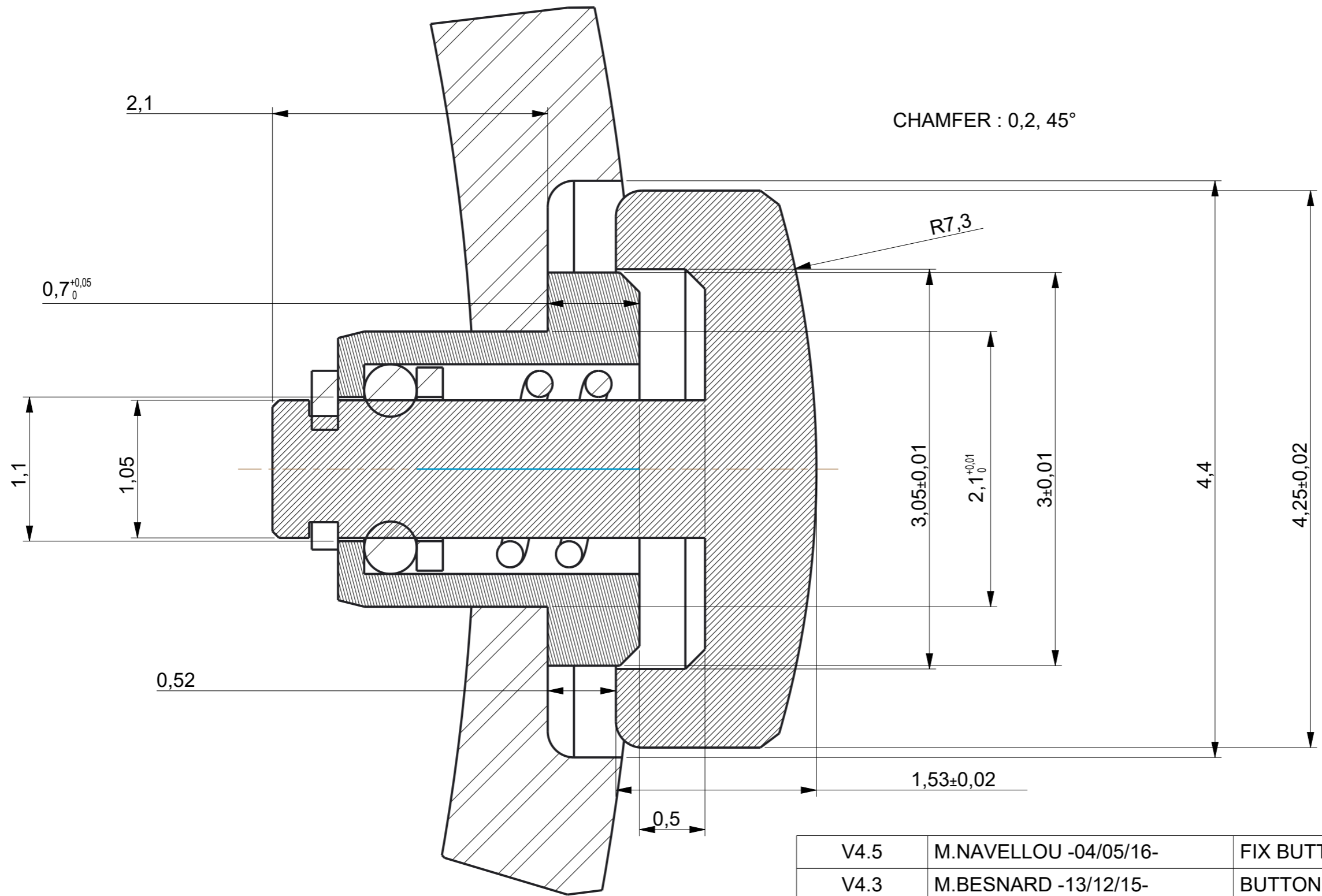


ALL ESTHETICAL AS PER 3D DRAWING

V4.2	M.BESNARD -11/12/15-	NEW REFERENCE	
V4.1	M.BESNARD -02/12/15-	PROTO DESIGN V4	
INDICE REVISION	NOM -DATE (JJ/MM/AA)- NAME -DATE (DD/MM/YY)-	MODIFICATIONS CHANGES	
ETABLI : NOM - DATE (JJ/MM/AAAA) DRAWN : NAME - DATE (DD/MM/YYYY) M.BESNARD 15/10/2015		MATIERE MATERIAL STAINLESS STEEL AINSI 316L	MASSE WEIGHT XXX
<b>Withings</b> 2, Rue Maurice Hartmann 92130 Issy les Moulineaux FRANCE		HWA03_6XX_V5_CASE	
ECHELLE : 3,000	FORMAT : A3	FEUILLE 2/5	-

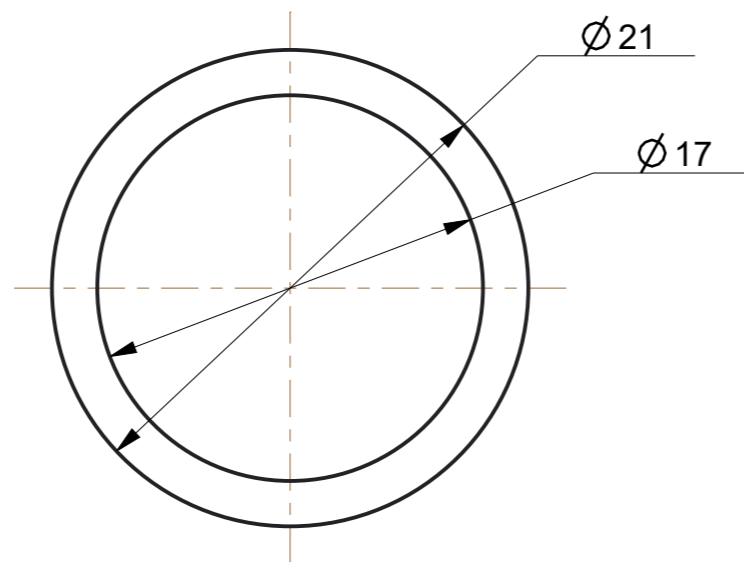


V5.2	M.NAVELLOU -30/05/16-	DIMENSIONS UPDATE (RADIUS)	
V5.1	M.NAVELLOU -18/05/16-	DIMENSIONS UPDATE (TAPE)	
V4.2	M.BESNARD -11/12/15-	NEW REFERENCE	
V4.1	M.BESNARD -02/12/15-	PROTO DESIGN V4	
INDICE REVISION	NOM -DATE (JJ/MM/AA)- NAME -DATE (DD/MM/YY)-	MODIFICATIONS CHANGES	
ETABLI : NOM - DATE (JJ/MM/AAAA) DRAWN : NAME - DATE (DD/MM/YYYY) M.BESNARD 15/10/2015		MATIERE MATERIAL STAINLESS STEEL AINSI 316L	MASSE WEIGHT XXX
<b>Withings</b> 2, Rue Maurice Hartmann 92130 Issy les Moulineaux FRANCE		HWA03_6XX_V5_CASE	
ECHELLE : 8,000	FORMAT : A3	FEUILLE 3/5	-



COUPE BUTTON\_TOP-BUTTON\_TOP

V4.5	M.NAVELLOU -04/05/16-	FIX BUTTON/CASE INTERFERENCE	
V4.3	M.BESNARD -13/12/15-	BUTTON INNER DIAMETER BIGGER	
V4.1	M.BESNARD -02/12/15-	PROTO DESIGN V4	
INDICE REVISION	NOM -DATE (JJ/MM/AA)- NAME -DATE (DD/MM/YY)-	MODIFICATIONS CHANGES	
ETABLI : NOM - DATE (JJ/MM/AAAA) DRAWN : NAME - DATE (DD/MM/YYYY) M.BESNARD 15/10/2015		MATIERE MATERIAL STAINLESS STEEL AINSI 316L	MASSE WEIGHT XXX
<b>Withings</b> 2, Rue Maurice Hartmann 92130 Issy les Moulineaux FRANCE		HWA03_6XX_V5_CASE	
ECHELLE : 30,000	FORMAT : A3	FEUILLE 4/5	-



HWA03\_6XX\_8\_TAPE

V5.1	M.NAVELLOU -18/05/16-	ADD TAPE	
INDICE REVISION	NOM -DATE (JJ/MM/AA)- NAME -DATE (DD/MM/YY)-	MODIFICATIONS CHANGES	
ETABLI : NOM - DATE (JJ/MM/AAAA) DRAWN : NAME - DATE (DD/MM/YYYY) XXXX - 18/05/2016		MATIERE MATERIAL XXXX	MASSE WEIGHT XXX
<b>Withings</b> 2, Rue Maurice Hartmann 92130 Issy les Moulineaux FRANCE		HWA03_6XX_V5_CASE	
ECHELLE : 3,000	FORMAT : A3	FEUILLE 5/5	-