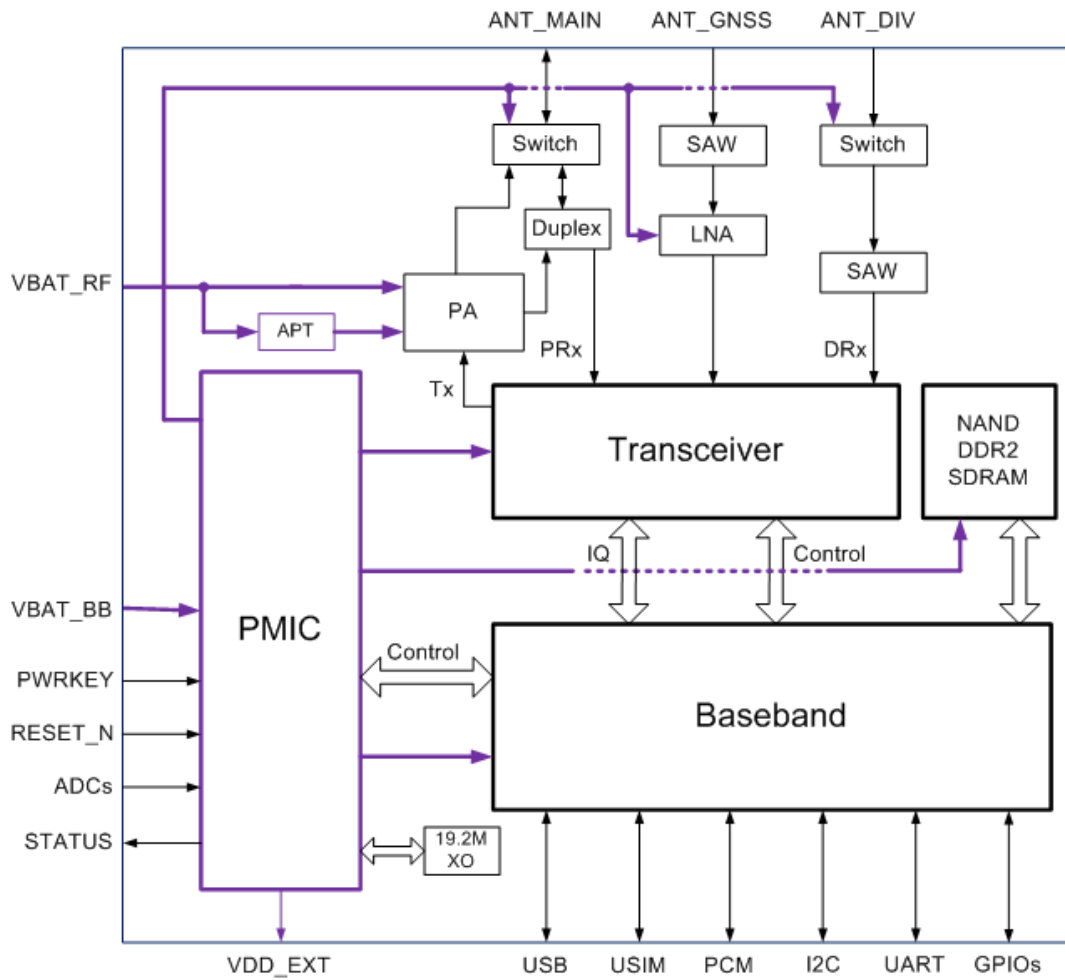


EC25-V Block Diagram



ANT_MAIN:

LTE B4: 1710~1755MHz(Tx)2110-2155MHz(Rx)

LTE B13: 777-787MHz(Tx)746-756MHz(Rx)