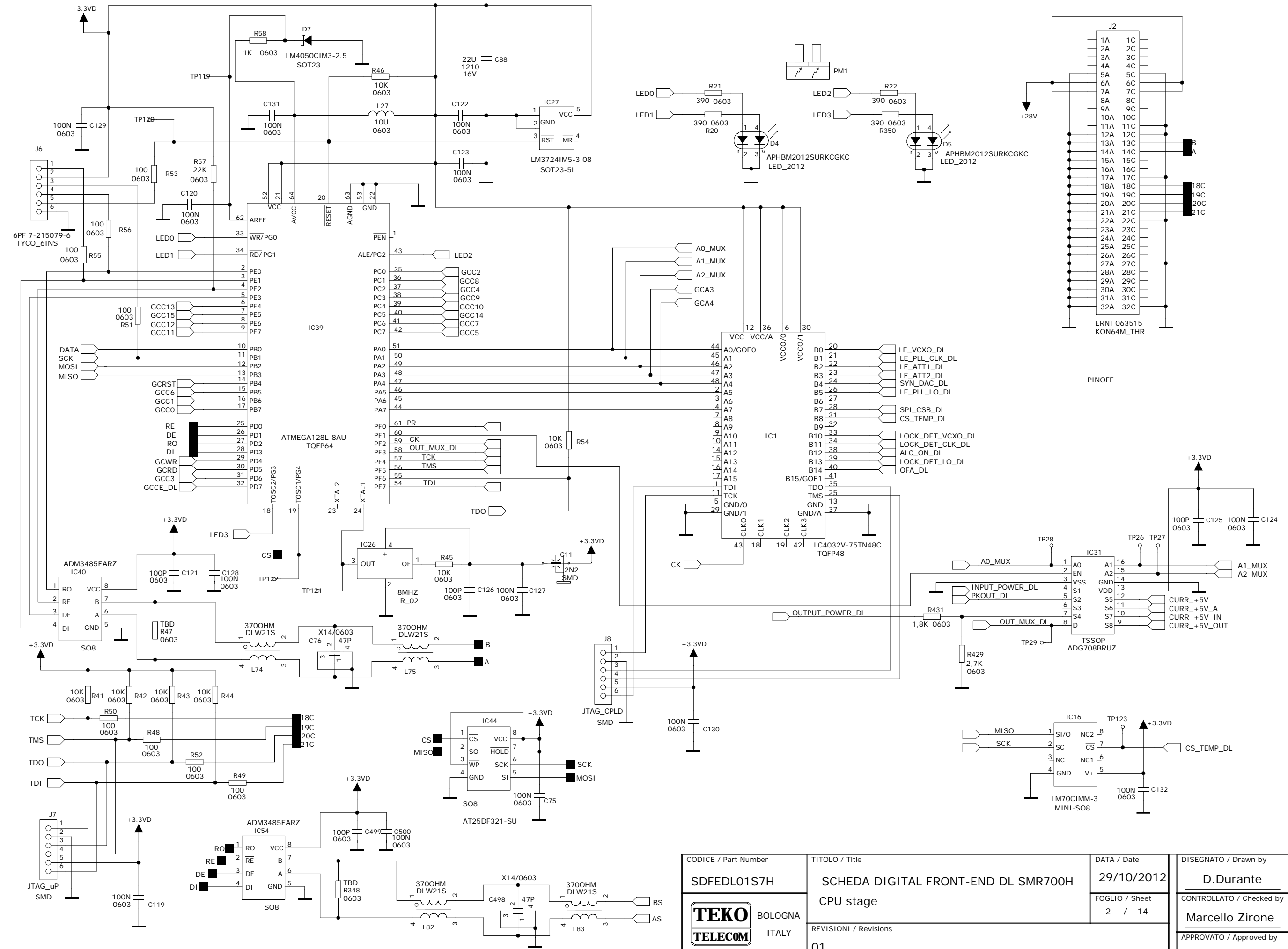
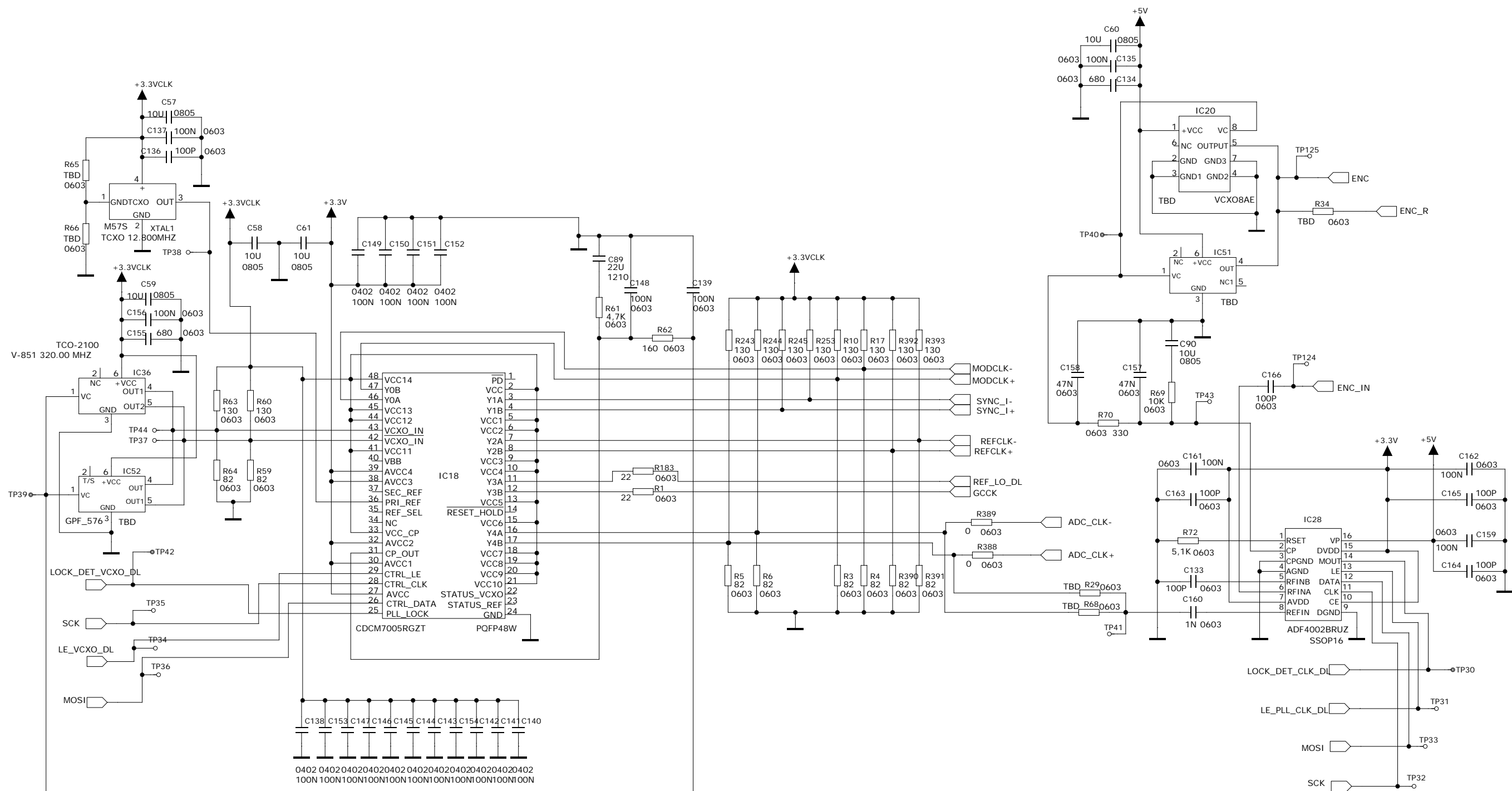


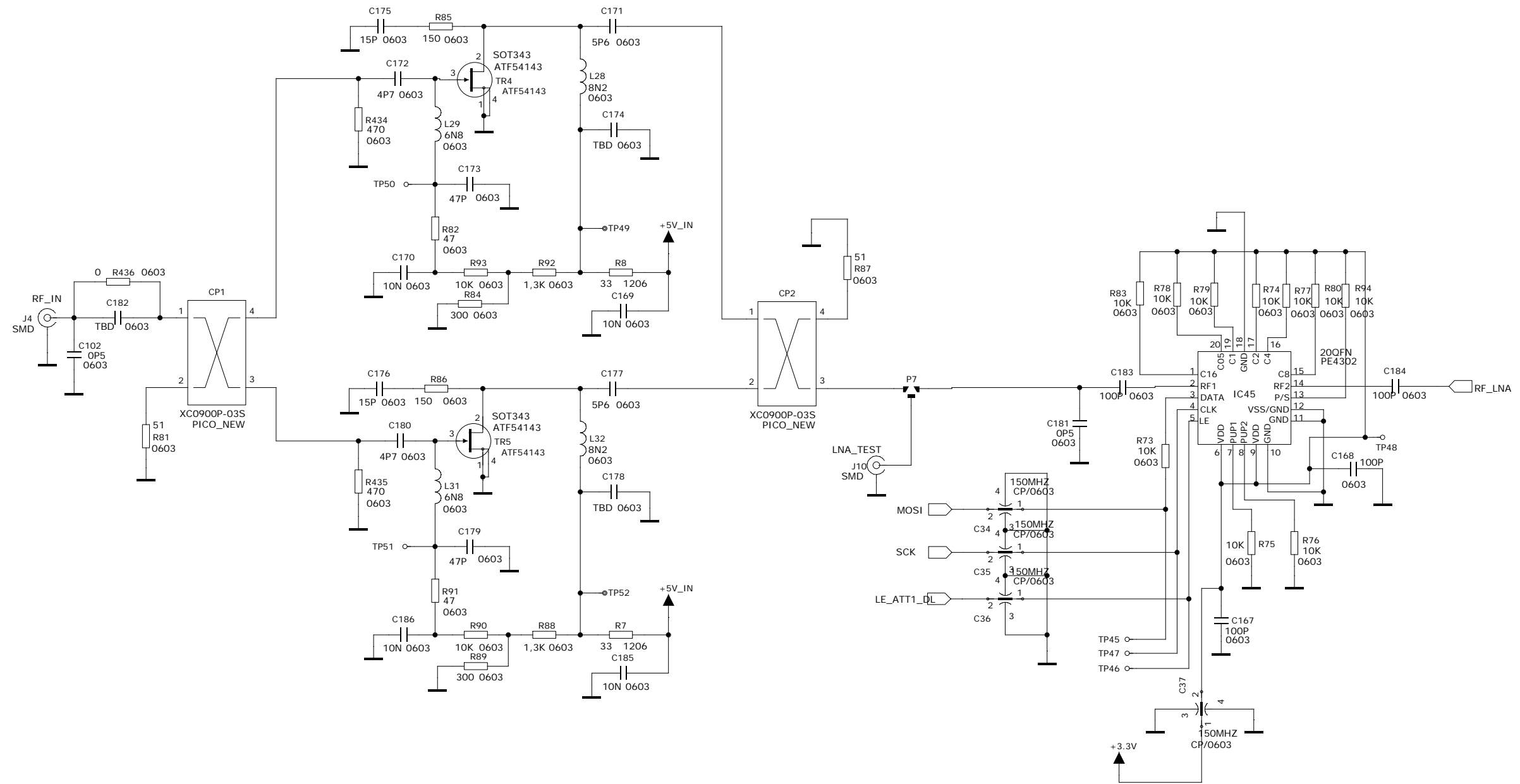
PCB1 15 005 3983			
CODICE / Part Number	TITOLO / Title	DATA / Date	DISEGNATO / Drawn by
SDFEDL01S7H	SCHEDA DIGITAL FRONT-END DL SMR700H	29/10/2012	D.Durante
	Power Supply stage	FOGLIO / Sheet	CONTROLLATO / Checked by
	REVISIONI / Revisions	1 / 14	Marcello Zirone
DISEGNO DI PROPRIETA' TEKO TELECOM S.p.A. DIRITTI TUTELATI A TERMINI DI LEGGE / Copyright protection according to law			APPROVATO / Approved by
			Marcello Zirone



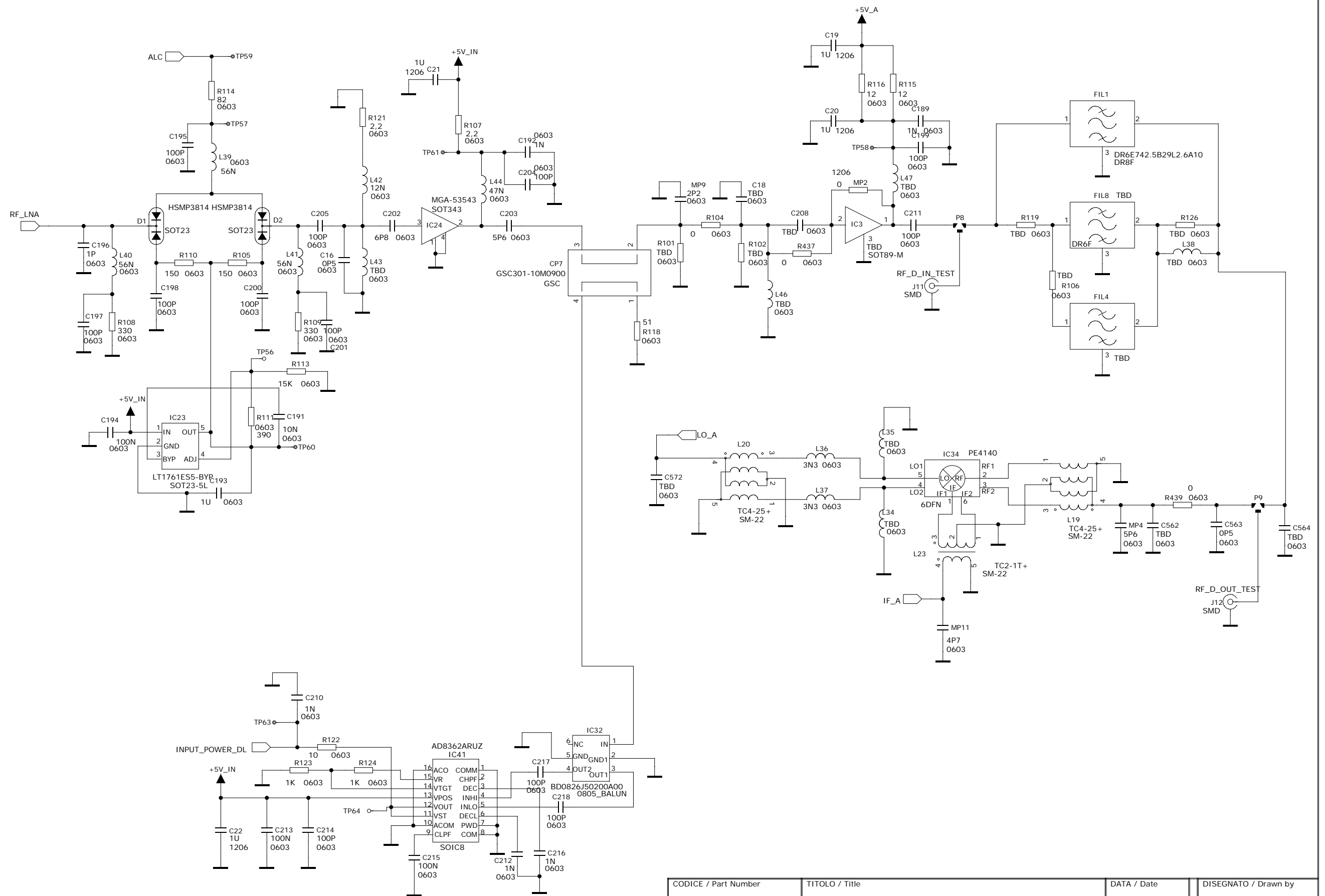
CODICE / Part Number	TITOLO / Title	DATA / Date	DISEGNATO / Drawn by
SDFEDL01S7H	SCHEDA DIGITAL FRONT-END DL SMR700H	29/10/2012	D.Durante
	CPU stage	FOGLIO / Sheet	CONTROLLATO / Checked by
	REVISIONI / Revisions	2 / 14	Marcello Zirone
DISEGNO DI PROPRIETA' TEKO TELECOM S.p.A. DIRITTI TUTELATI A TERMINI DI LEGGE / Copyright protection according to law			APPROVATO / Approved by
			Marcello Zirone



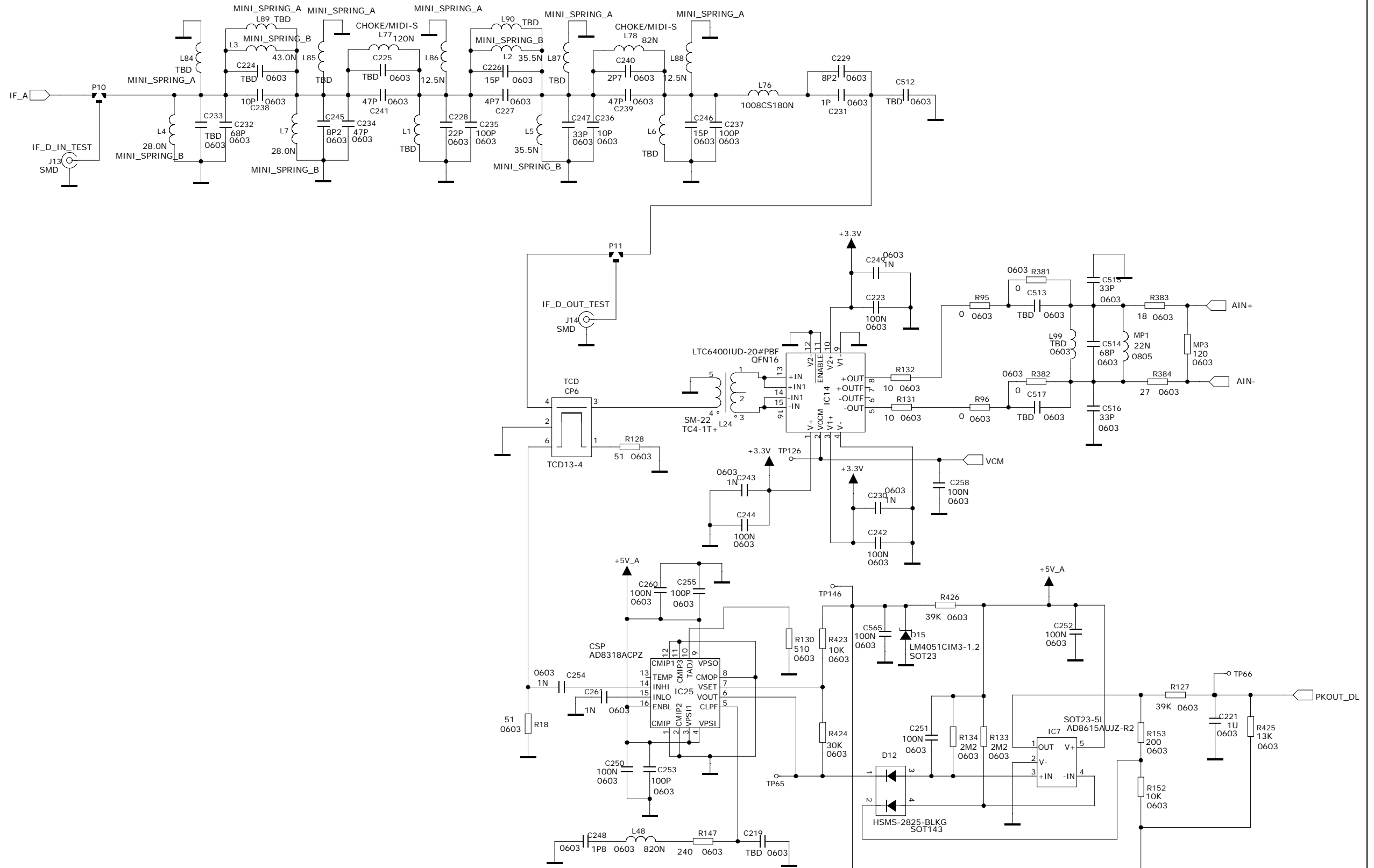
CODICE / Part Number	TITOLO / Title	DATA / Date	DISEGNATO / Drawn by
SDFEDL01S7H	SCHEMA DIGITAL FRONT-END DL SMR700H	29/10/2012	D.Durante
	Clock synt / distributor stage	FOGLIO / Sheet	CONTROLLATO / Checked by
	REVISIONI / Revisions	3 / 14	Marcello Zirone
DISEGNO DI PROPRIETA' TEKO TELECOM S.p.A. DIRITTI TUTELATI A TERMINI DI LEGGE / Copyright protection according to law			APPROVATO / Approved by
			Marcello Zirone



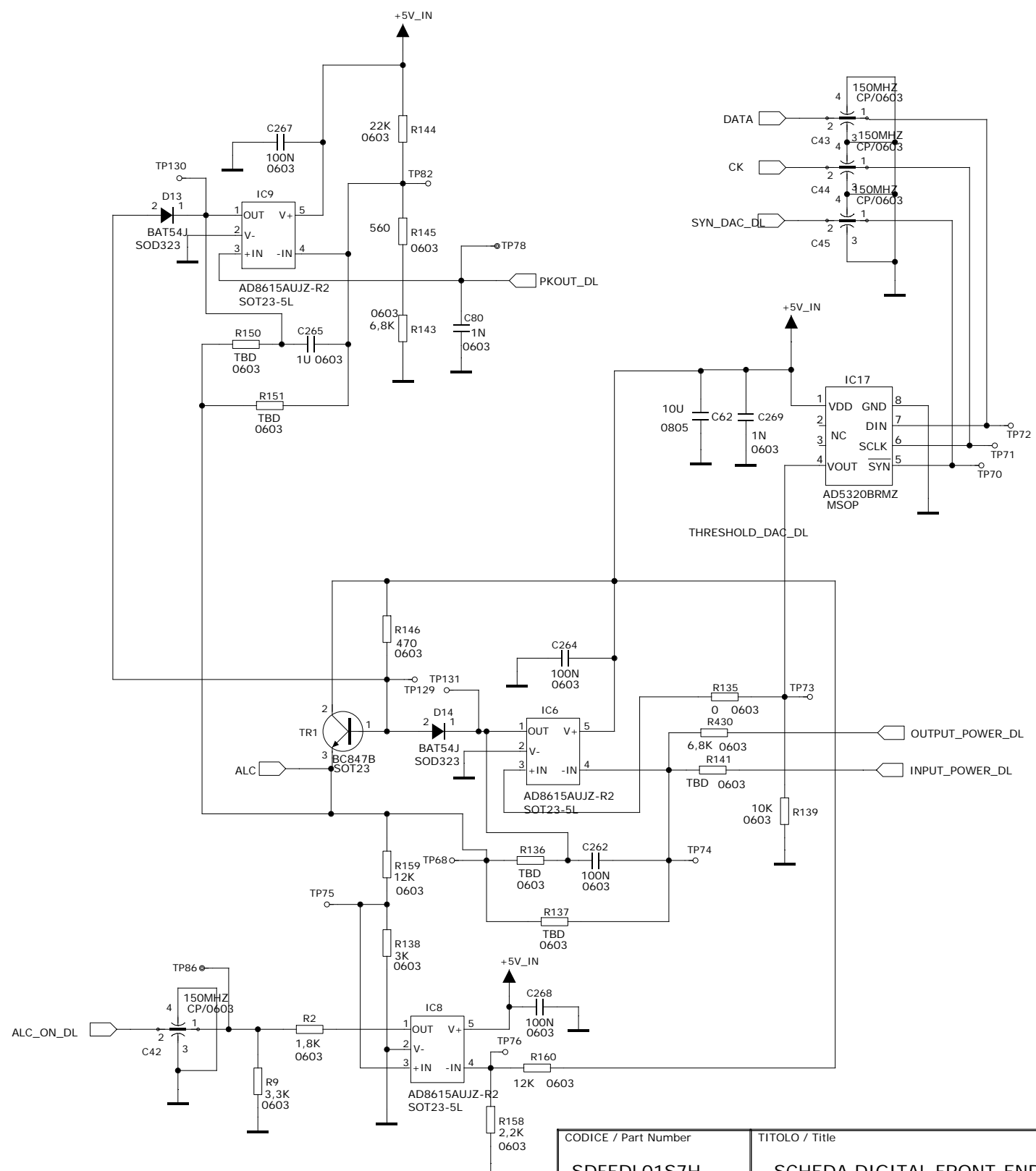
CODICE / Part Number	TITOLO / Title	DATA / Date	DISEGNATO / Drawn by
SDFEDL01S7H	SCHEMA DIGITAL FRONT-END DL SMR700H	29/10/2012	D.Durante
	RF LNA stage	FOGLIO / Sheet	CONTROLLATO / Checked by
	REVISIONI / Revisions	4 / 14	Marcello Zirone
DISEGNO DI PROPRIETA' TEKO TELECOM S.p.A. DIRITTI TUTELATI A TERMINI DI LEGGE / Copyright protection according to law			APPROVATO / Approved by
			Marcello Zirone



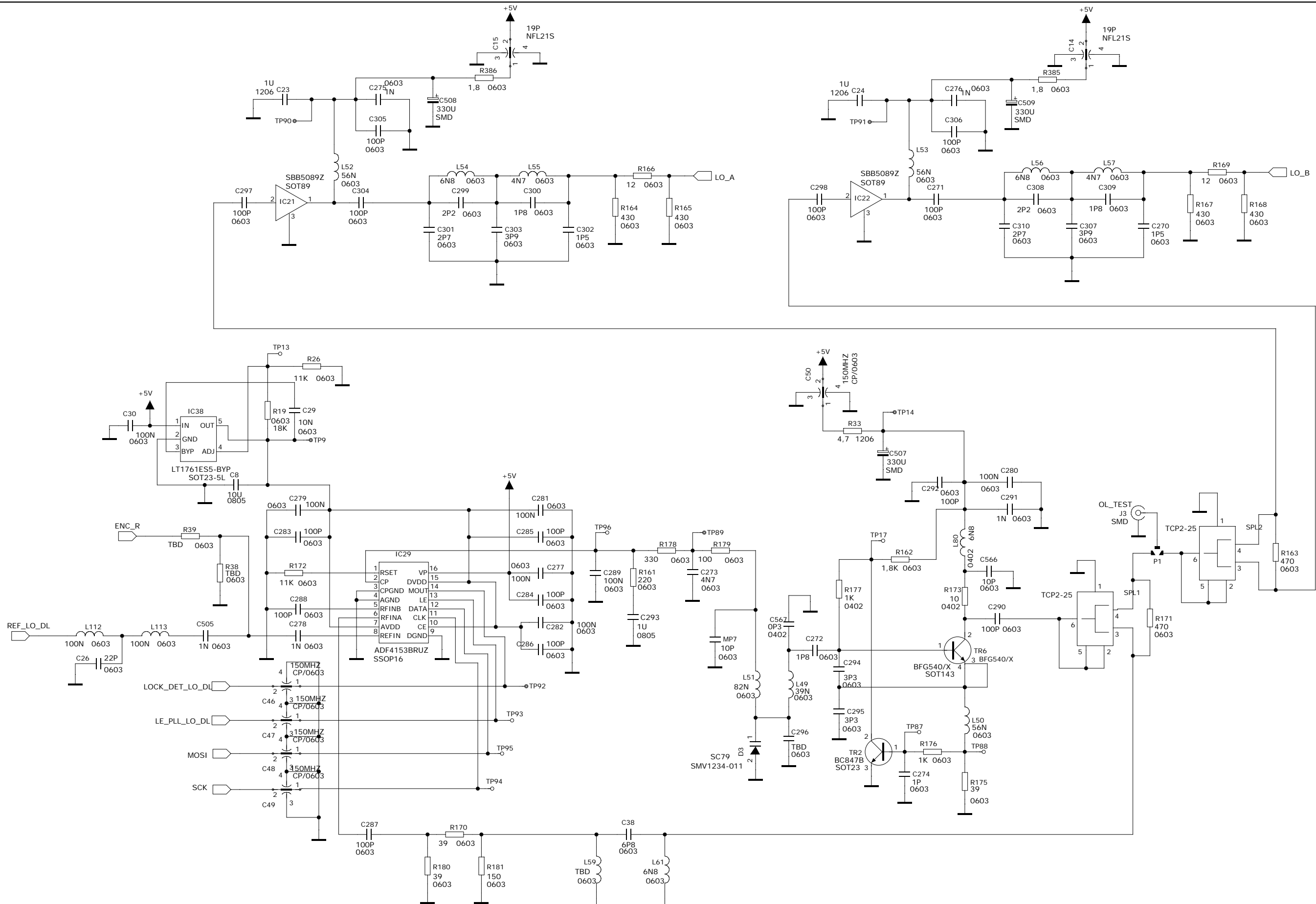
CODICE / Part Number	TITOLO / Title	DATA / Date	DISEGNATO / Drawn by
SDFEDL01S7H	SCHEDA DIGITAL FRONT-END DL SMR700H	29/10/2012	D.Durante
	RF Amp + RF mixer stage	FOGLIO / Sheet	CONTROLLATO / Checked by
	REVISIONI / Revisions	5 / 14	Marcello Zirone
DISEGNO DI PROPRIETA' TEKO TELECOM S.p.A. DIRITTI TUTELATI A TERMINI DI LEGGE / Copyright protection according to law			APPROVATO / Approved by
			Marcello Zirone



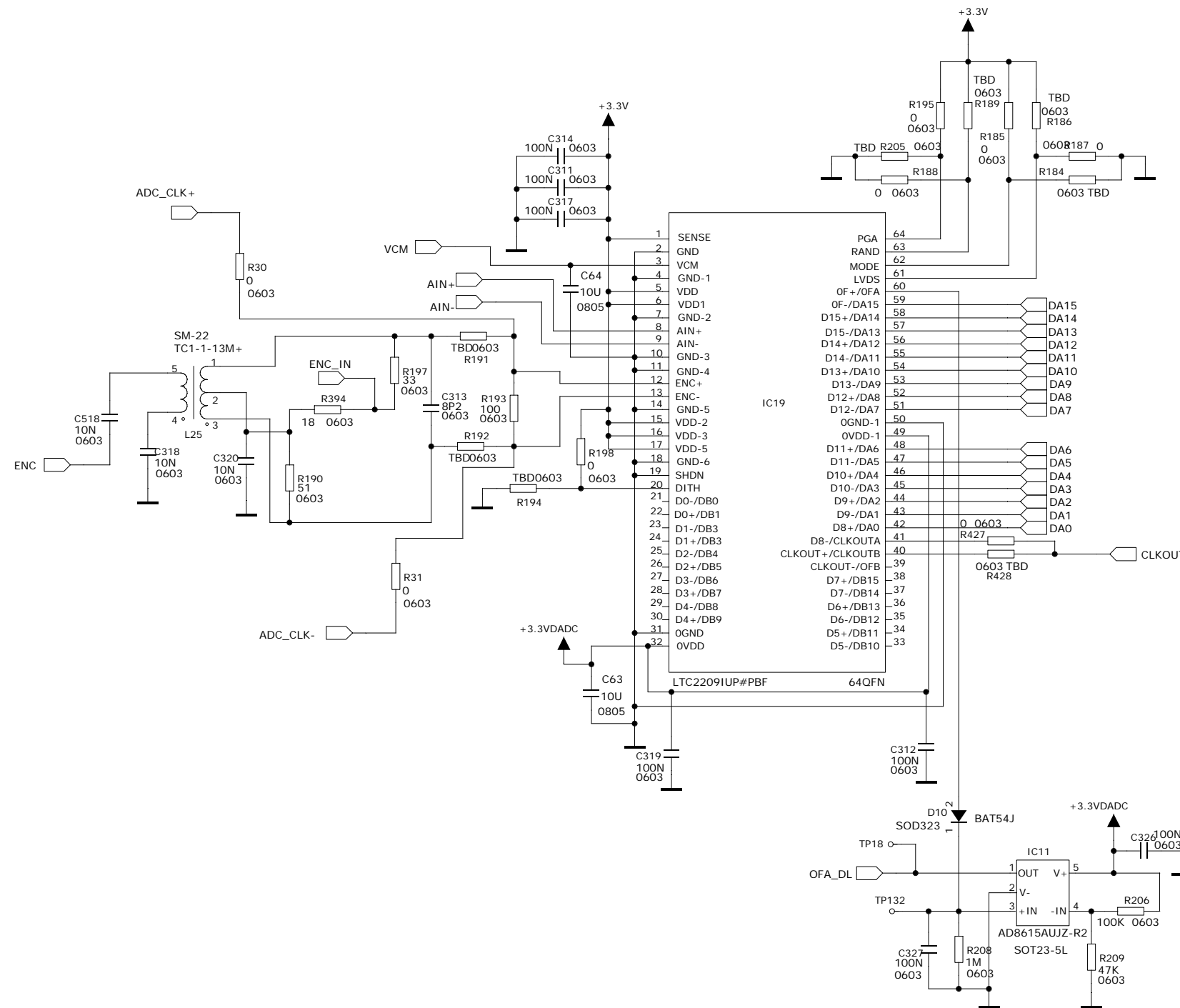
CODICE / Part Number	TITOLO / Title	DATA / Date	DISEGNATO / Drawn by
SDFEDL01S7H	SCHEMA DIGITAL FRONT-END DL SMR700H	29/10/2012	D.Durante
	RF AMP + antialiasing filter stage	FOGLIO / Sheet	CONTROLLATO / Checked by
	REVISIONI / Revisions	6 / 14	Marcello Zirone
DISEGNO DI PROPRIETA' TEKO TELECOM S.p.A. DIRITTI TUTELATI A TERMINI DI LEGGE / Copyright protection according to law			APPROVATO / Approved by
			Marcello Zirone



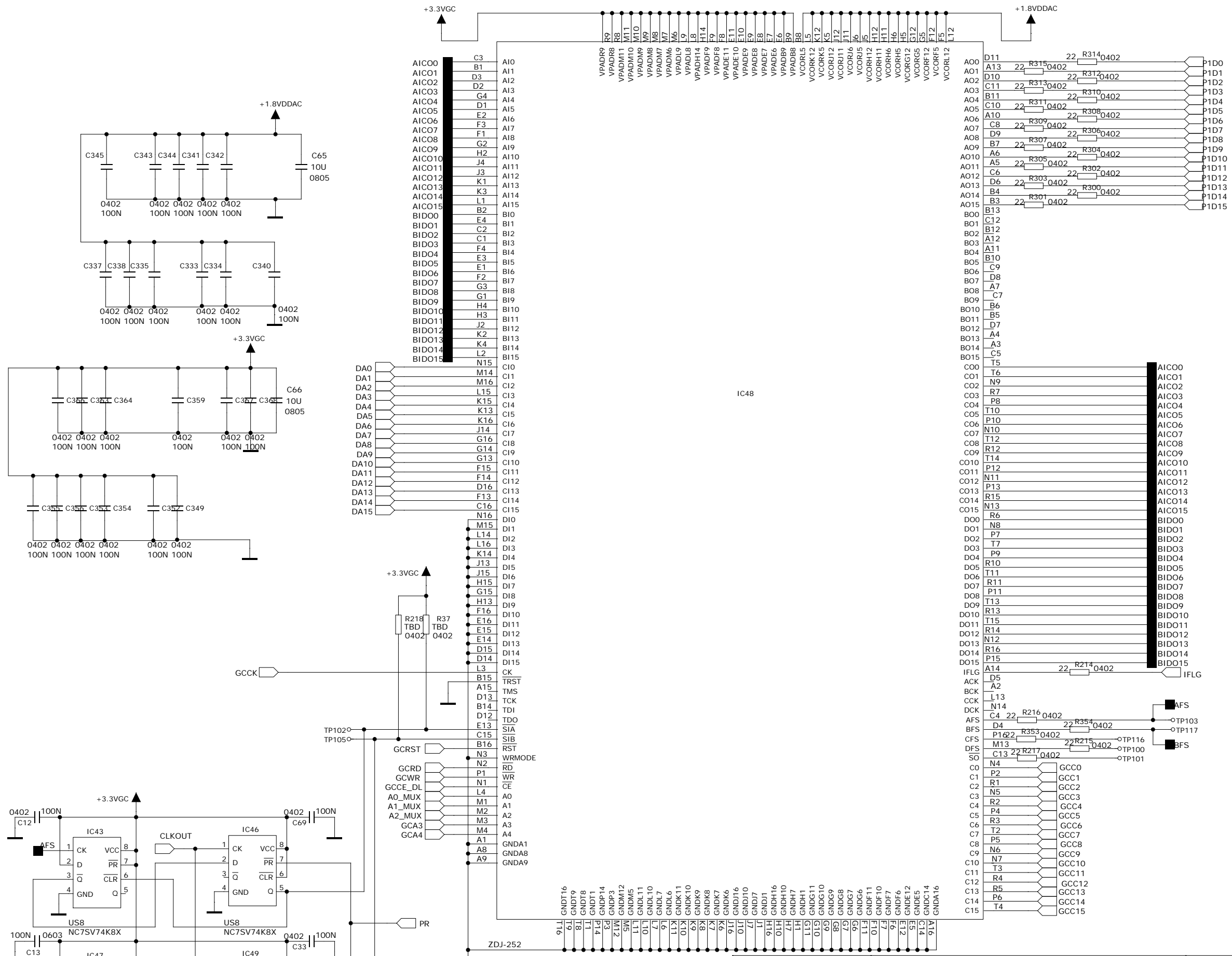
CODICE / Part Number		TITOLO / Title		DATA / Date		DISEGNATO / Drawn by	
SDFEDL01S7H		SCHEMA DIGITAL FRONT-END DL SMR700H		29/10/2012		D.Durante	
		ALC IN stage		FOGLIO / Sheet		CONTROLLATO / Checked by	
		REVISIONI / Revisions		7 / 14		Marcello Zirone	
DISEGNO DI PROPRIETA' TEKO TELECOM S.p.A. DIRITTI TUTELATI A TERMINI DI LEGGE / Copyright protection according to law				APPROVATO / Approved by		Marcello Zirone	



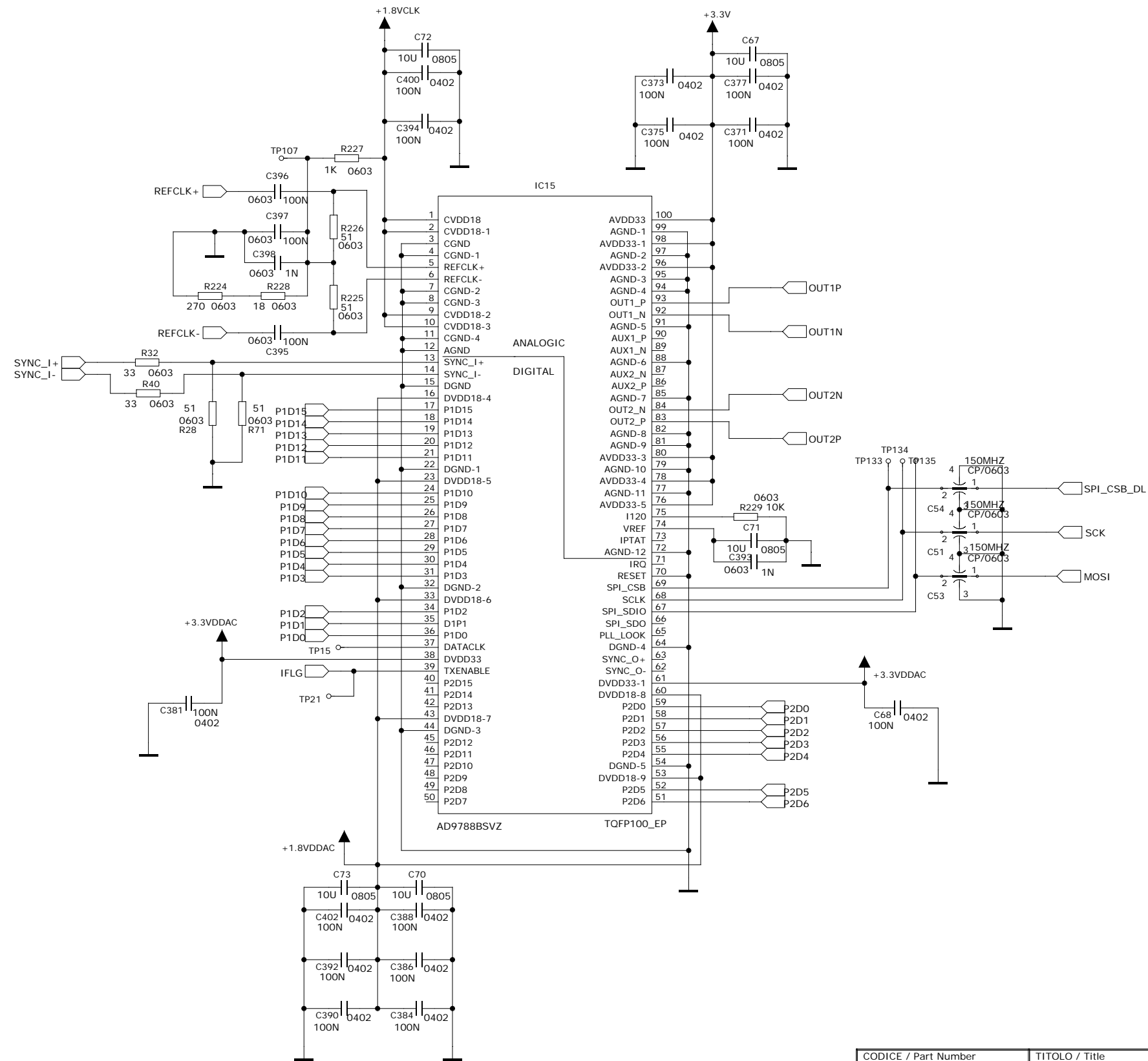
CODICE / Part Number	TITOLO / Title	DATA / Date	DISEGNATO / Drawn by
SDFEDL01S7H	SCHEMA DIGITAL FRONT-END DL SMR700H	29/10/2012	D.Durante
	LO synthesizer stage	FOGLIO / Sheet	CONTROLLATO / Checked by
	REVISIONI / Revisions	8 / 14	Marcello Zirone
DISEGNO DI PROPRIETA' TEKO TELECOM S.p.A. DIRITTI TUTELATI A TERMINI DI LEGGE / Copyright protection according to law			APPROVATO / Approved by
			Marcello Zirone



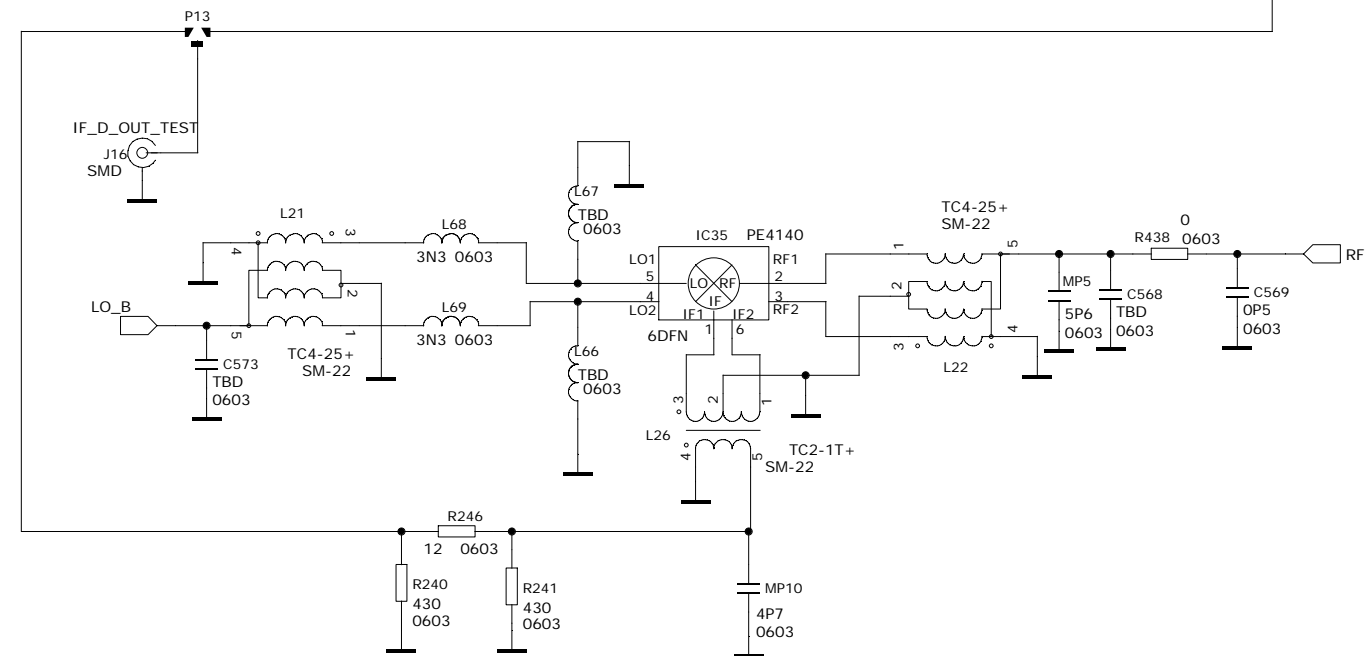
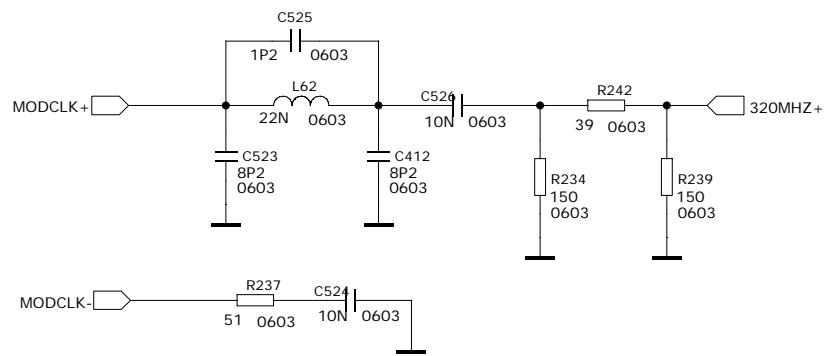
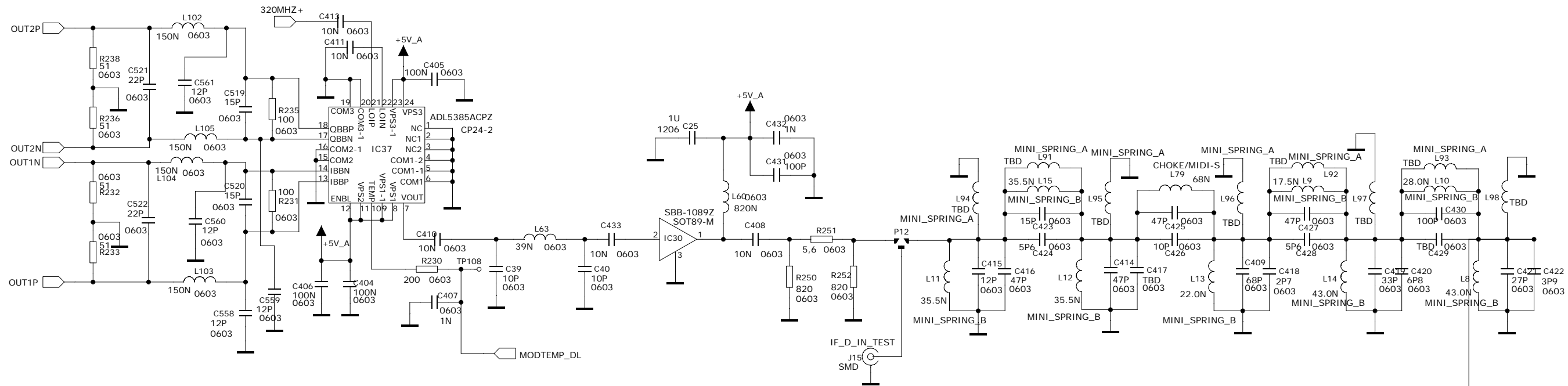
CODICE / Part Number	TITOLO / Title	DATA / Date	DISEGNATO / Drawn by
SDFEDL01S7H	SCHEMA DIGITAL FRONT-END DL SMR700H	29/10/2012	D.Durante
	ADC stage	FOGLIO / Sheet	CONTROLLATO / Checked by
	REVISIONI / Revisions	9 / 14	Marcello Zirone
DISEGNO DI PROPRIETA' TEKO TELECOM S.p.A. DIRITTI TUTELATI A TERMINI DI LEGGE / Copyright protection according to law			APPROVATO / Approved by
			Marcello Zirone



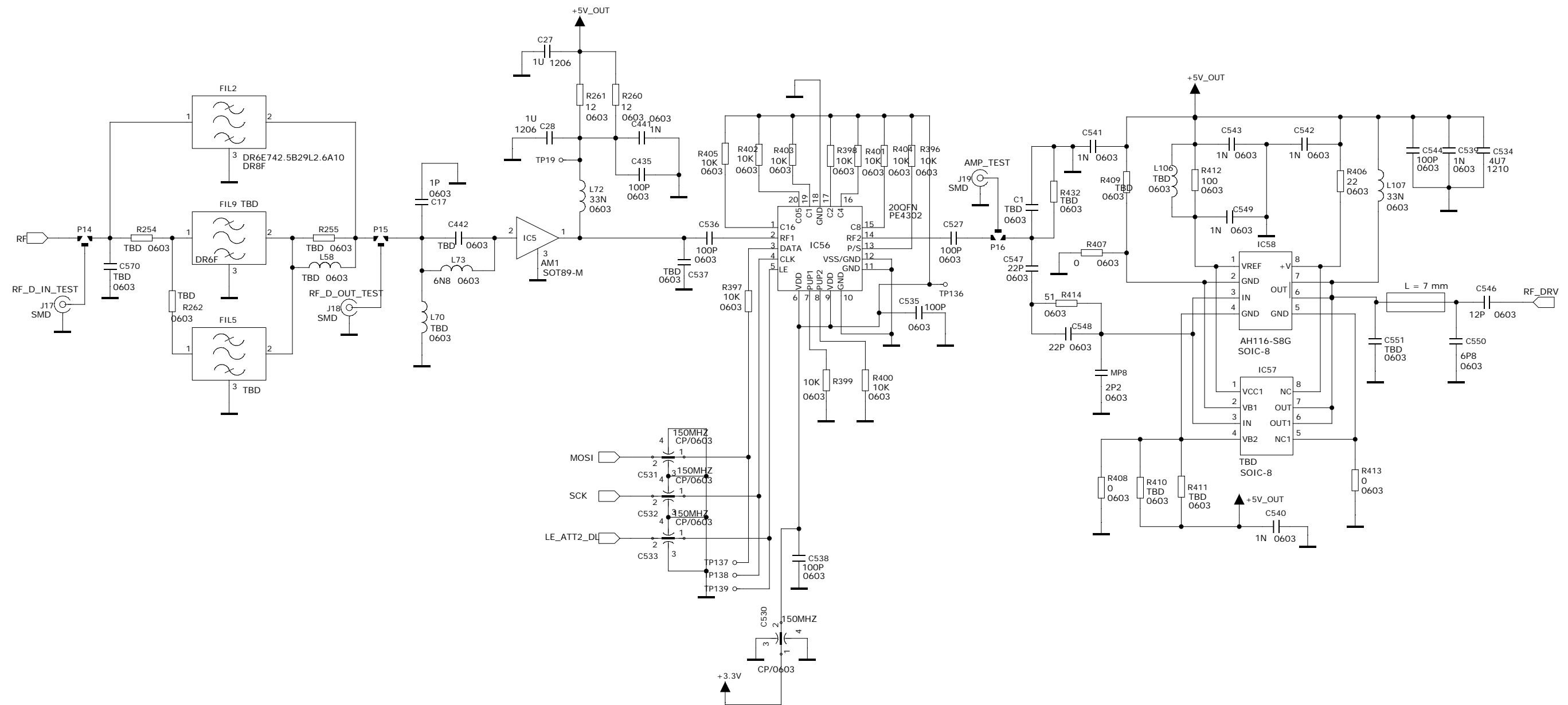
CODICE / Part Number	TITOLO / Title	DATA / Date	DISEGNATO / Drawn by
SDFEDL01S7H	SCHEMA DIGITAL FRONT-END DL SMR700H	29/10/2012	D.Durante
	Digital Filter stage	FOGLIO / Sheet	CONTROLLATO / Checked by
	REVISIONI / Revisions	10 / 14	Marcello Zirone
DISEGNO DI PROPRIETA' TEKO TELECOM S.p.A. DIRITTI TUTELATI A TERMINI DI LEGGE / Copyright protection according to law			APPROVATO / Approved by
			Marcello Zirone



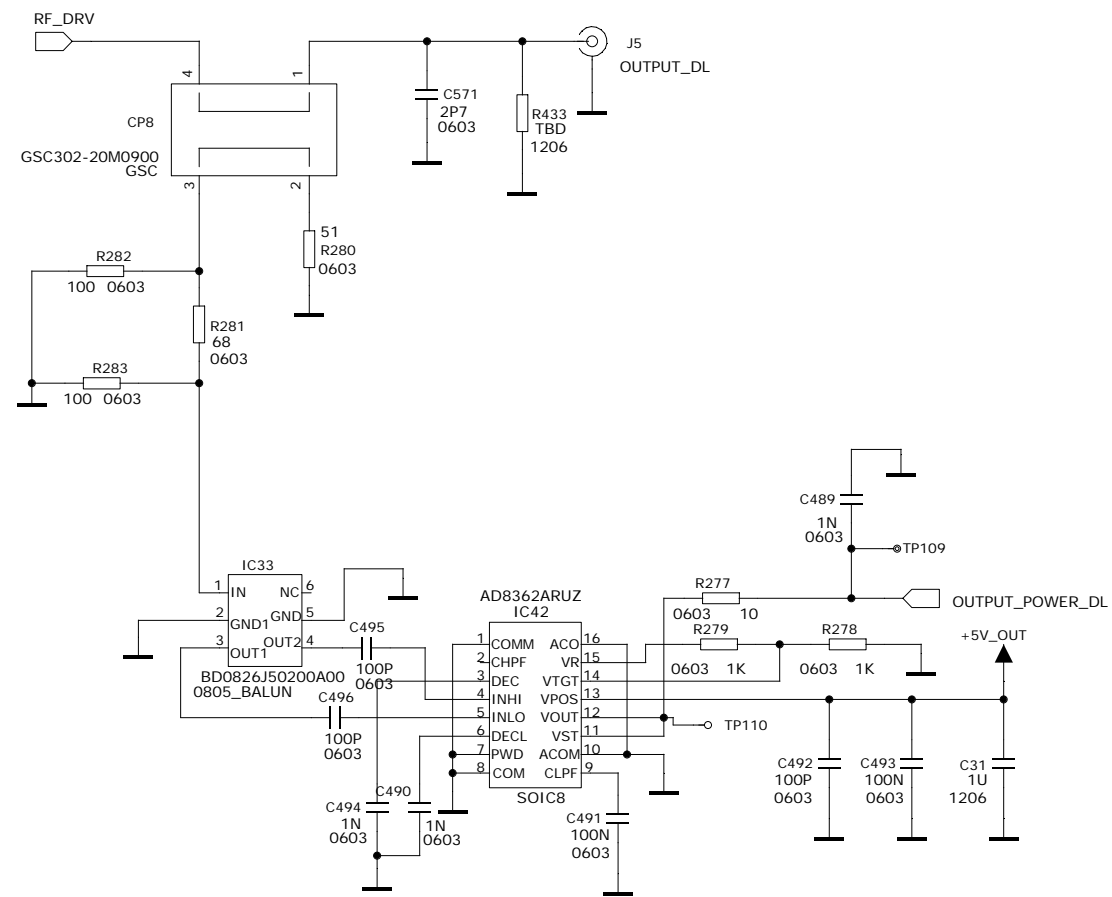
CODICE / Part Number	TITOLO / Title	DATA / Date	DISegnATO / Drawn by
SDFEDL01S7H	SCHEDA DIGITAL FRONT-END DL SMR700H	29/10/2012	D.Durante
	DAC stage	FOGLIO / Sheet	CONTROLLATO / Checked by
	REVISIONI / Revisions	11 / 14	Marcello Zirone
DISEGNO DI PROPRIETA' TEKO TELECOM S.p.A. DIRITTI TUTELATI A TERMINI DI LEGGE / Copyright protection according to law			APPROVATO / Approved by
			Marcello Zirone



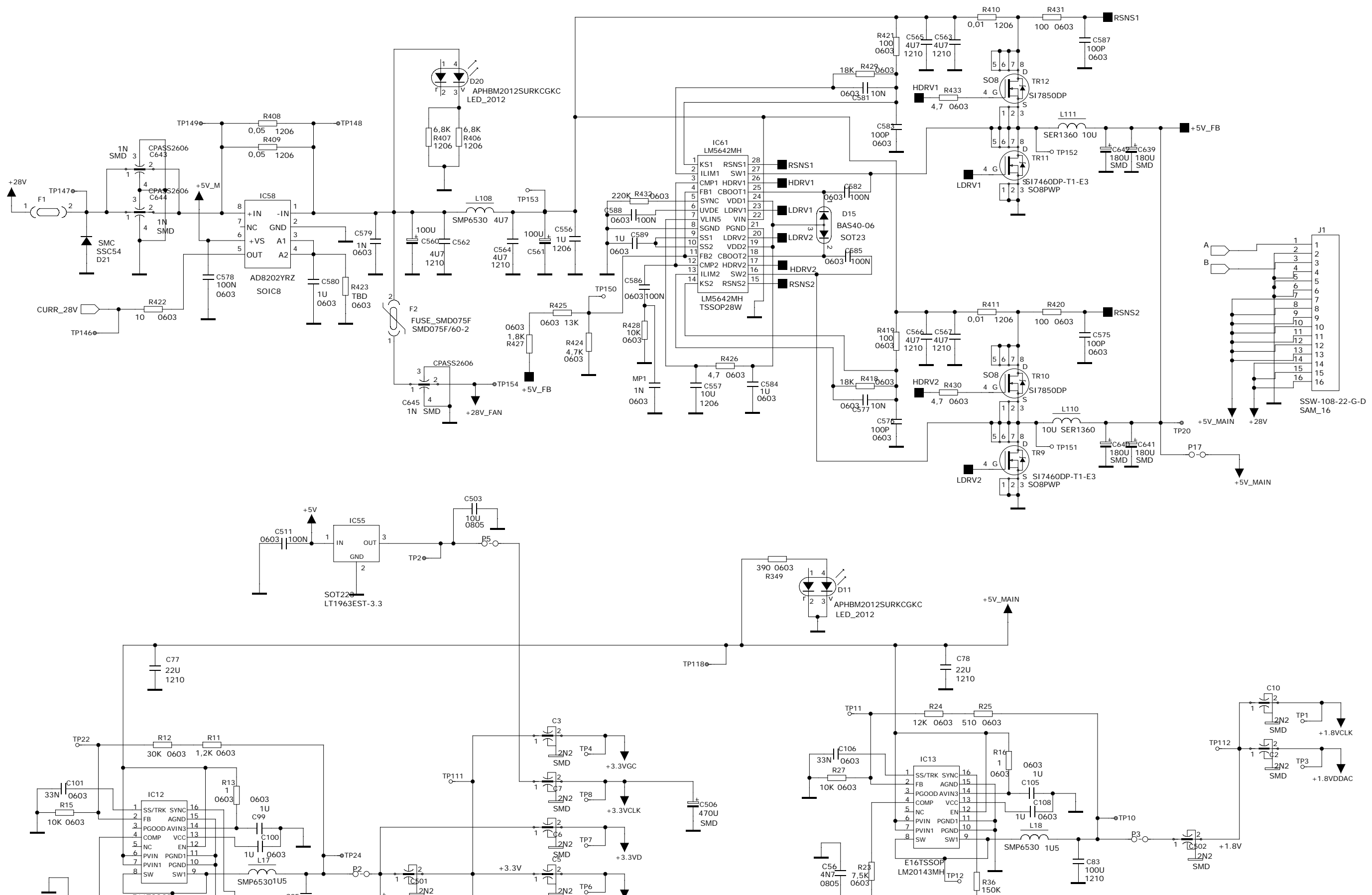
CODICE / Part Number	TITOLO / Title	DATA / Date	DISEGNATO / Drawn by
SDFEDL01S7H	SCHEMA DIGITAL FRONT-END DL SMR700H	29/10/2012	D.Durante
	IF Modulator + RF mixer stage	FOGLIO / Sheet	CONTROLLATO / Checked by
	REVISIONI / Revisions	12 / 14	Marcello Zirone
DISEGNO DI PROPRIETA' TEKO TELECOM S.p.A. DIRITTI TUTELATI A TERMINI DI LEGGE / Copyright protection according to law			APPROVATO / Approved by
			Marcello Zirone



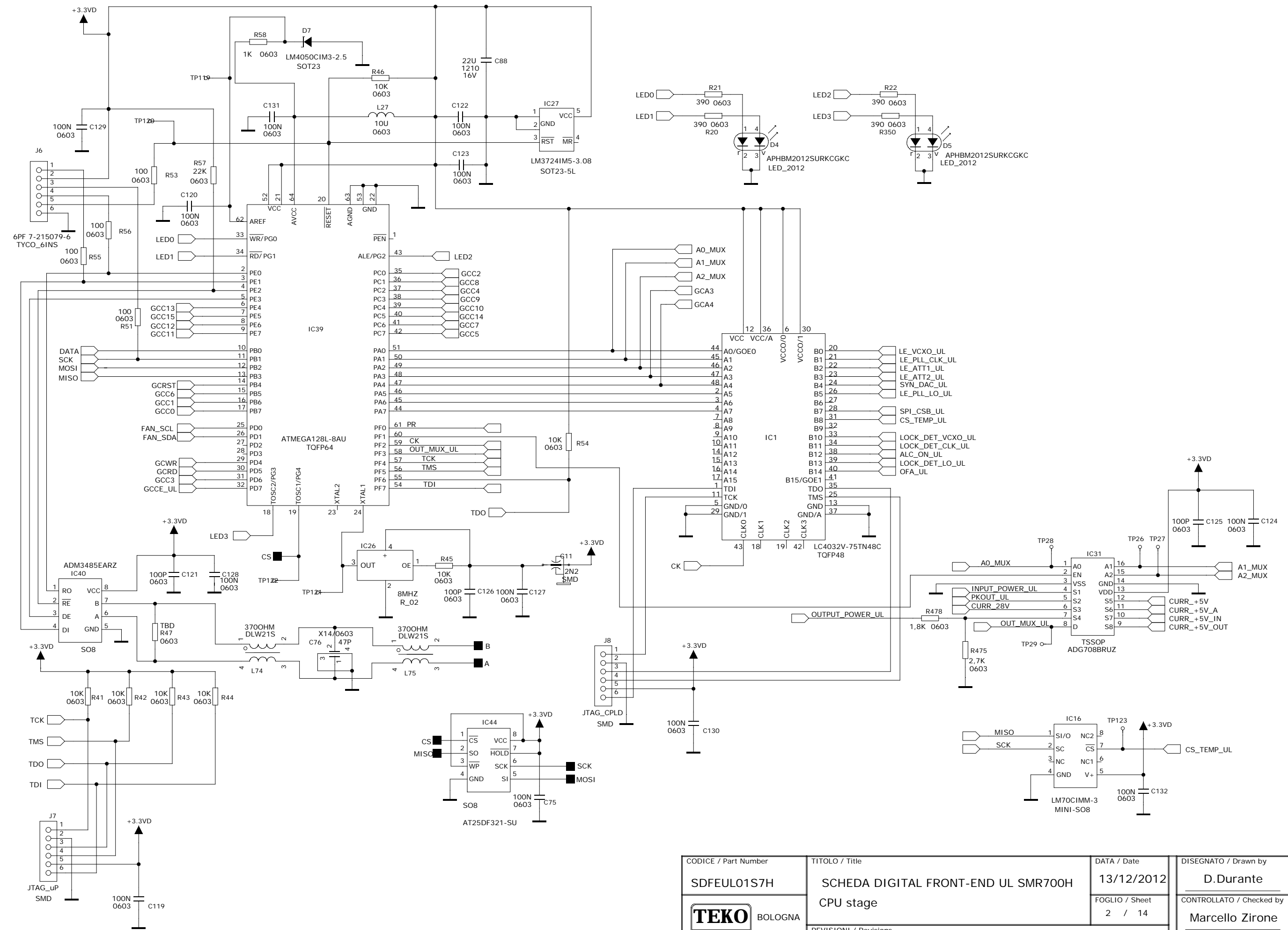
CODICE / Part Number SDFEDL01S7H	TITOLO / Title SCHEMA DIGITAL FRONT-END DL SMR700H RF Driver stage	DATA / Date 29/10/2012	DISEGNATO / Drawn by D.Durante
	REVISIONI / Revisions 01	FOGLIO / Sheet 13 / 14	CONTROLLATO / Checked by Marcello Zirone
	DISEGNO DI PROPRIETA' TEKO TELECOM S.p.A. DIRITTI TUTELATI A TERMINI DI LEGGE / Copyright protection according to law		APPROVATO / Approved by Marcello Zirone



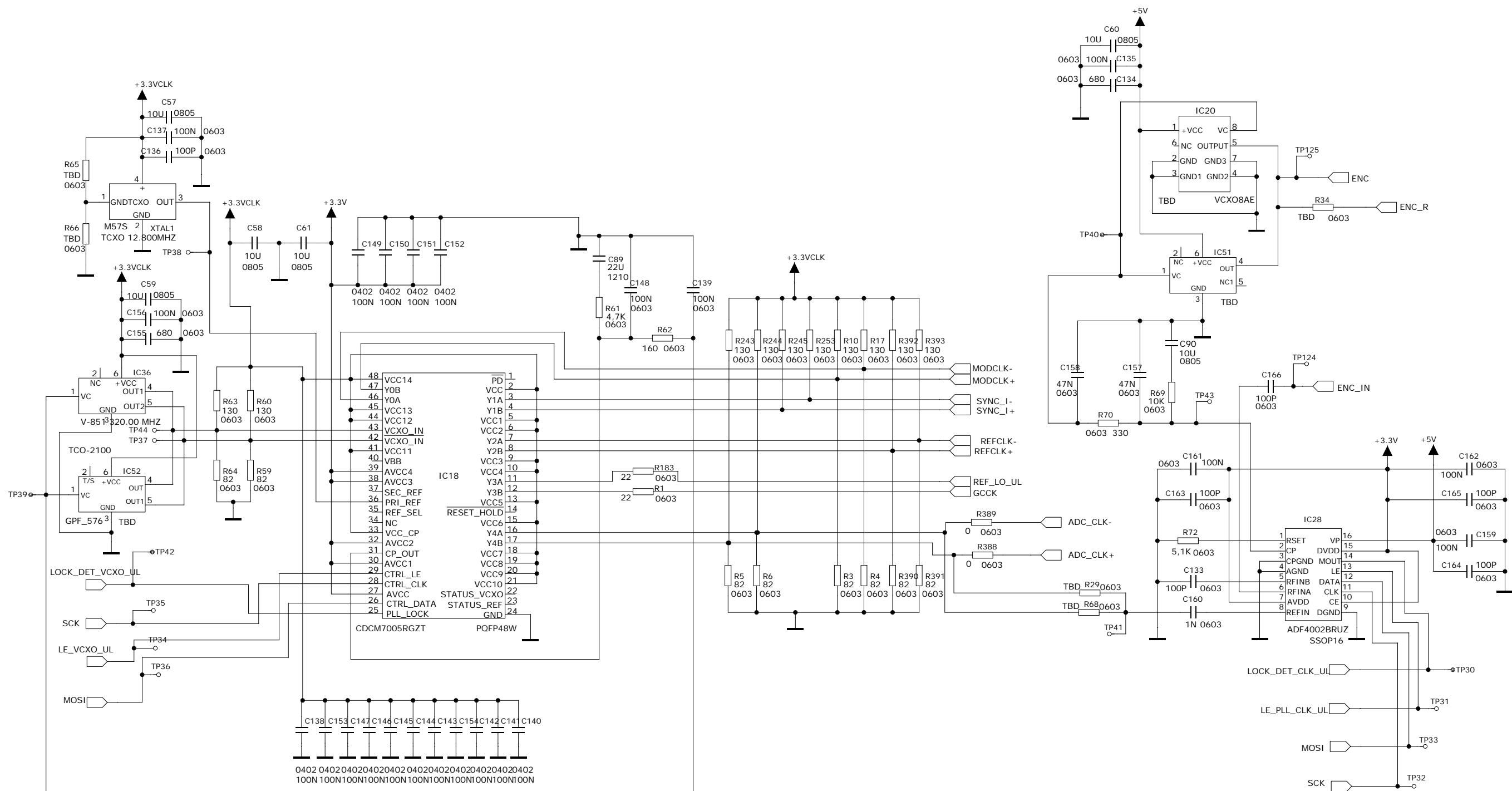
CODICE / Part Number	TITOLO / Title	DATA / Date	DISEGNATO / Drawn by
SDFEDL01S7H	SCHEMA DIGITAL FRONT-END DL SMR700H	29/10/2012	D.Durante
	RF power measurement stage	FOGLIO / Sheet	CONTROLLATO / Checked by
	REVISIONI / Revisions	14 / 14	Marcello Zirone
DISEGNO DI PROPRIETA' TEKO TELECOM S.p.A. DIRITTI TUTELATI A TERMINI DI LEGGE / Copyright protection according to law			APPROVATO / Approved by
			Marcello Zirone



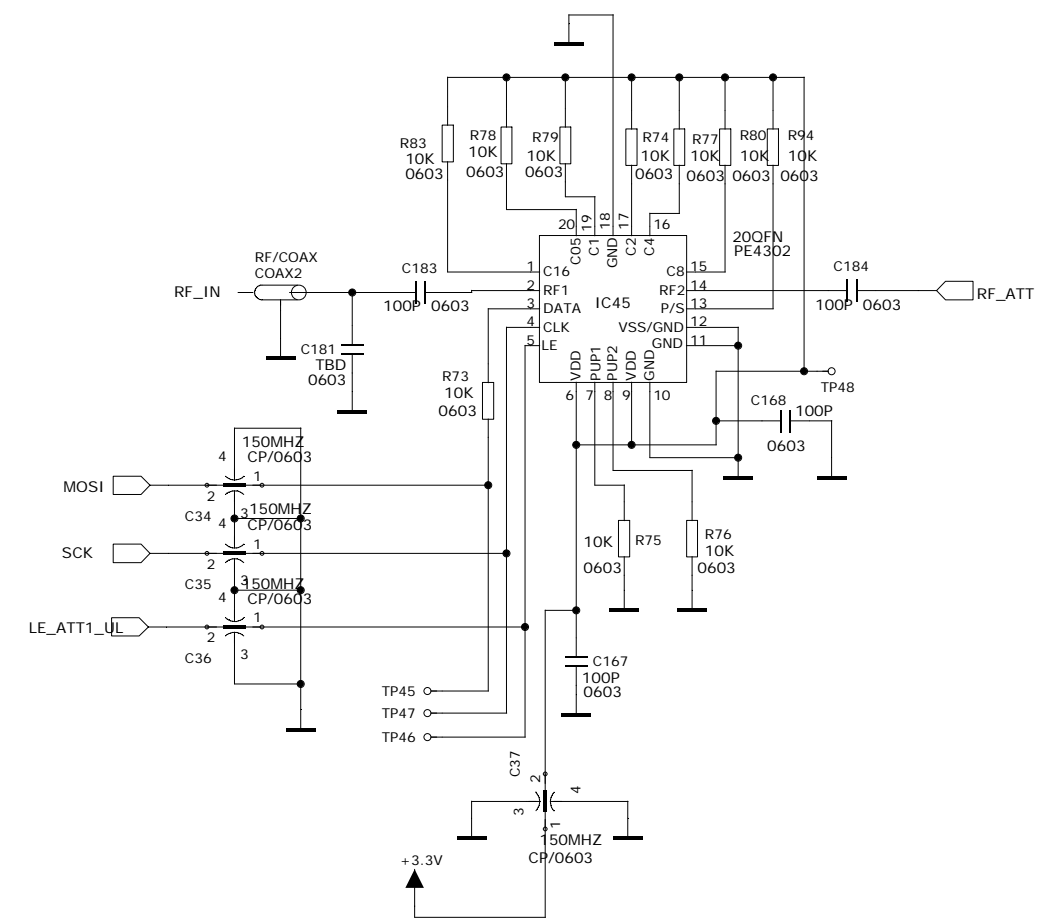
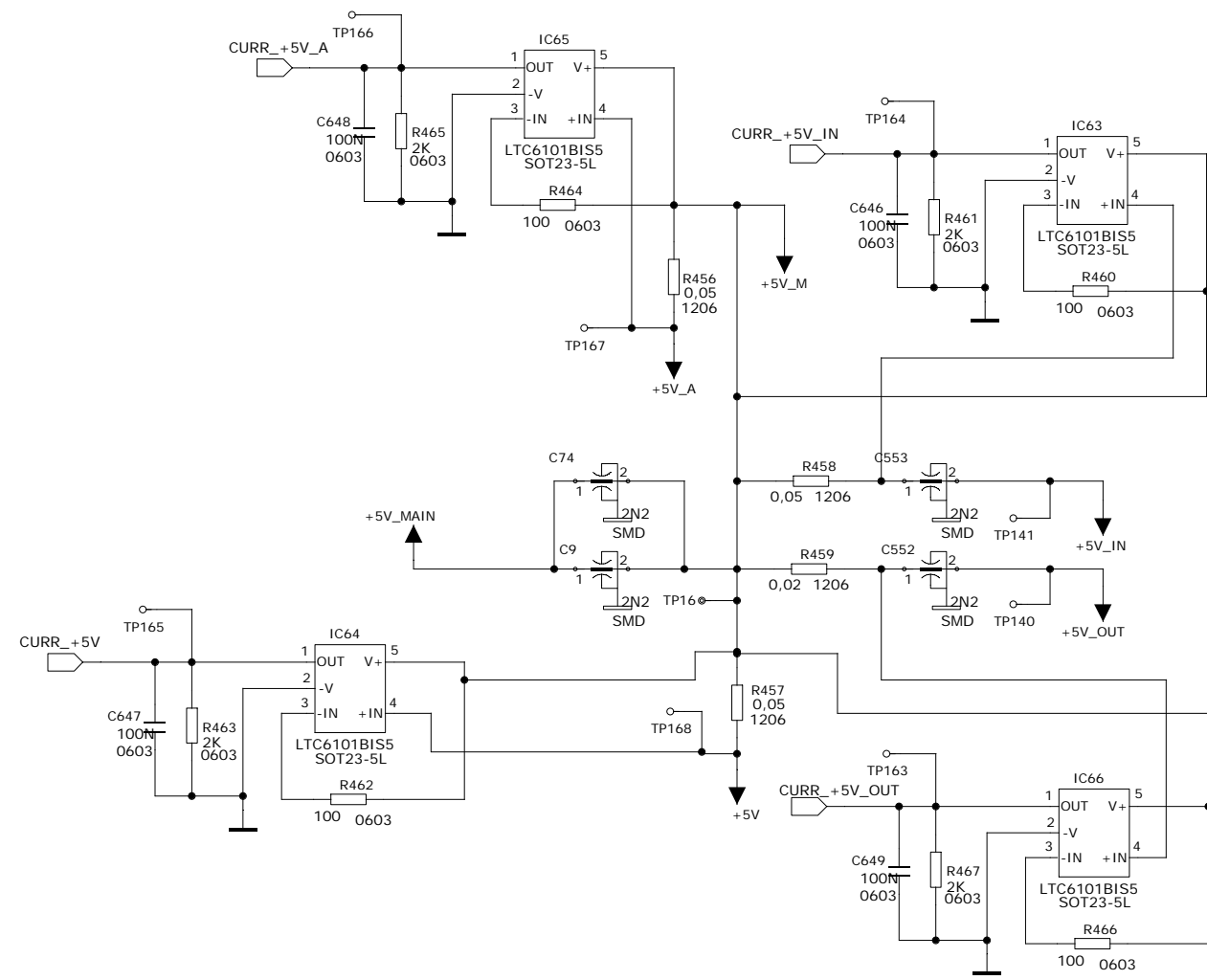
PCB1 15 005 3993			
CODICE / Part Number	TITOLO / Title	DATA / Date	DISEGNATO / Drawn by
SDFEUL01S7H	SCHEDA DIGITAL FRONT-END UL SMR700H	13/12/2012	D. Durante
	Power Supply stage	FOGLIO / Sheet	CONTROLLATO / Checked by
	REVISIONI / Revisions	1 / 14	Marcello Zirone
DISEGNO DI PROPRIETA' TEKO TELECOM S.p.A. DIRITTI TUTELATI A TERMINI DI LEGGE / Copyright protection according to law		APPROVATO / Approved by	
		Marcello Zirone	



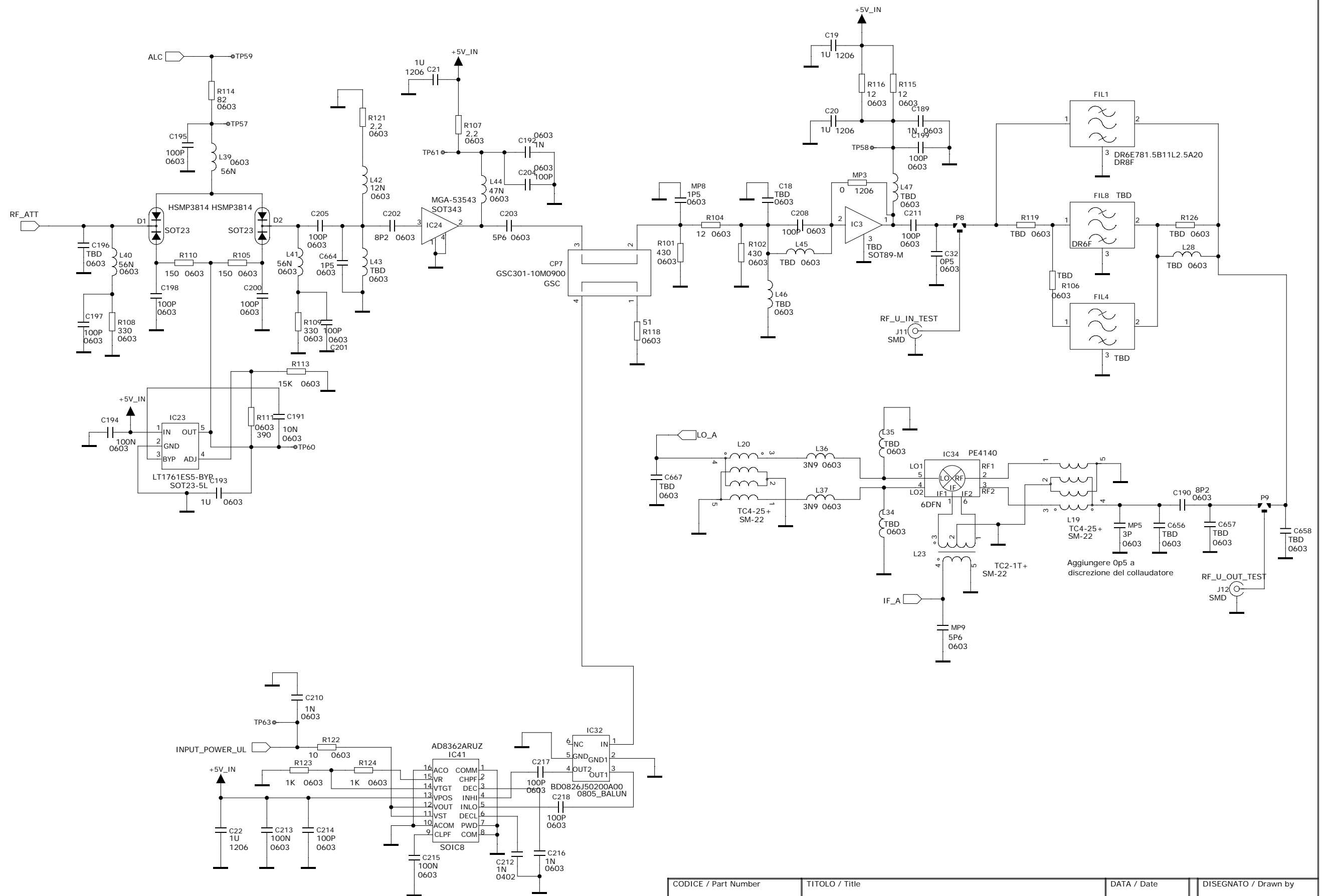
CODICE / Part Number SDFEUL01S7H	TITOLO / Title SCHEDA DIGITAL FRONT-END UL SMR700H CPU stage	DATA / Date 13/12/2012	DISEGNATO / Drawn by D.Durante
	REVISIONI / Revisions 01	FOGLIO / Sheet 2 / 14	CONTROLLATO / Checked by Marcello Zirone
	APPROVATO / Approved by Marcello Zirone		



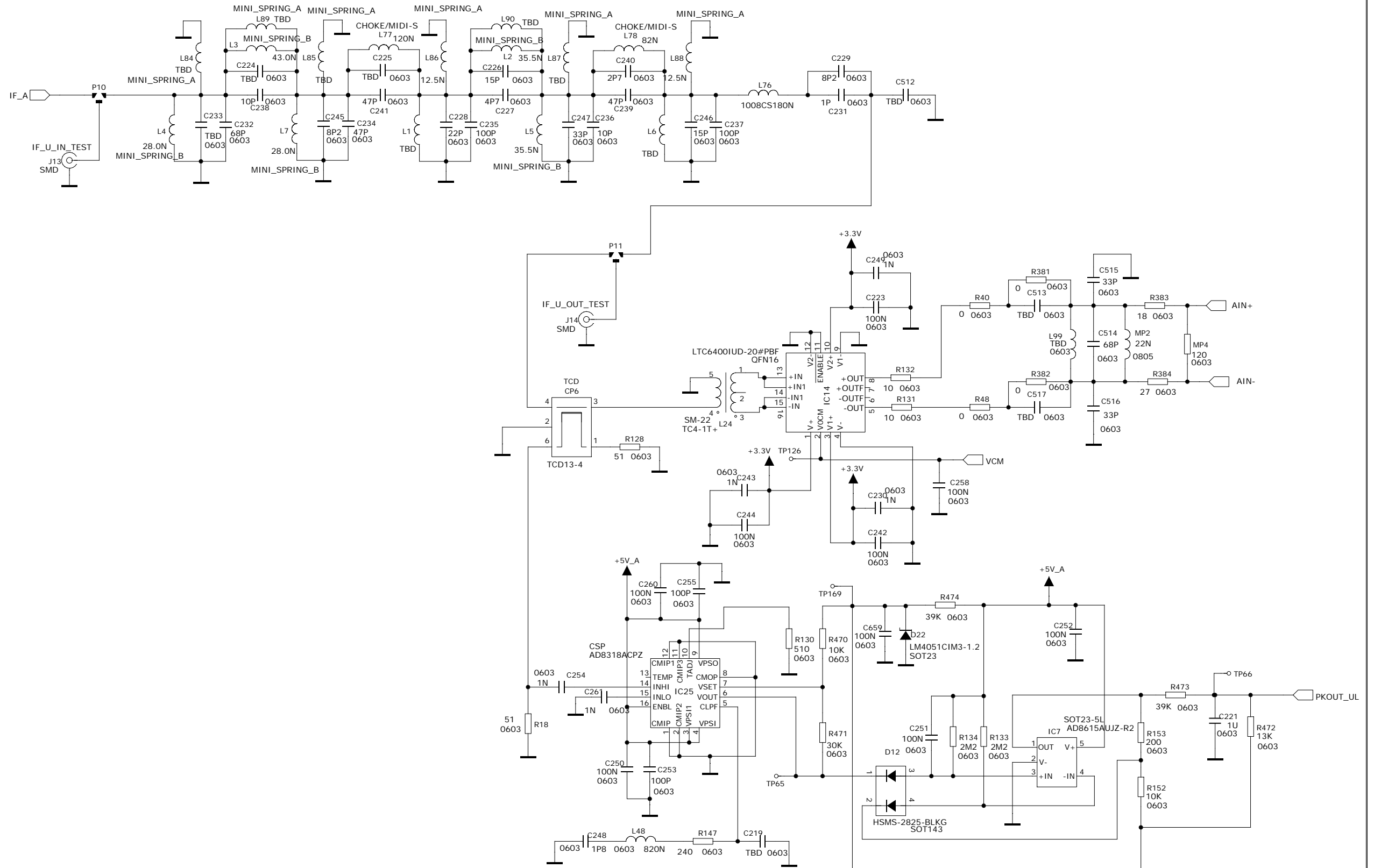
CODICE / Part Number	TITOLO / Title	DATA / Date	DISEGNATO / Drawn by
SDFEUL01S7H	SCHEMA DIGITAL FRONT-END UL SMR700H	13/12/2012	D.Durante
	Clock synt / distributor stage	FOGLIO / Sheet	CONTROLLATO / Checked by
	REVISIONI / Revisions	3 / 14	Marcello Zirone
DISEGNO DI PROPRIETA' TEKO TELECOM S.p.A. DIRITTI TUTELATI A TERMINI DI LEGGE / Copyright protection according to law			APPROVATO / Approved by
			Marcello Zirone



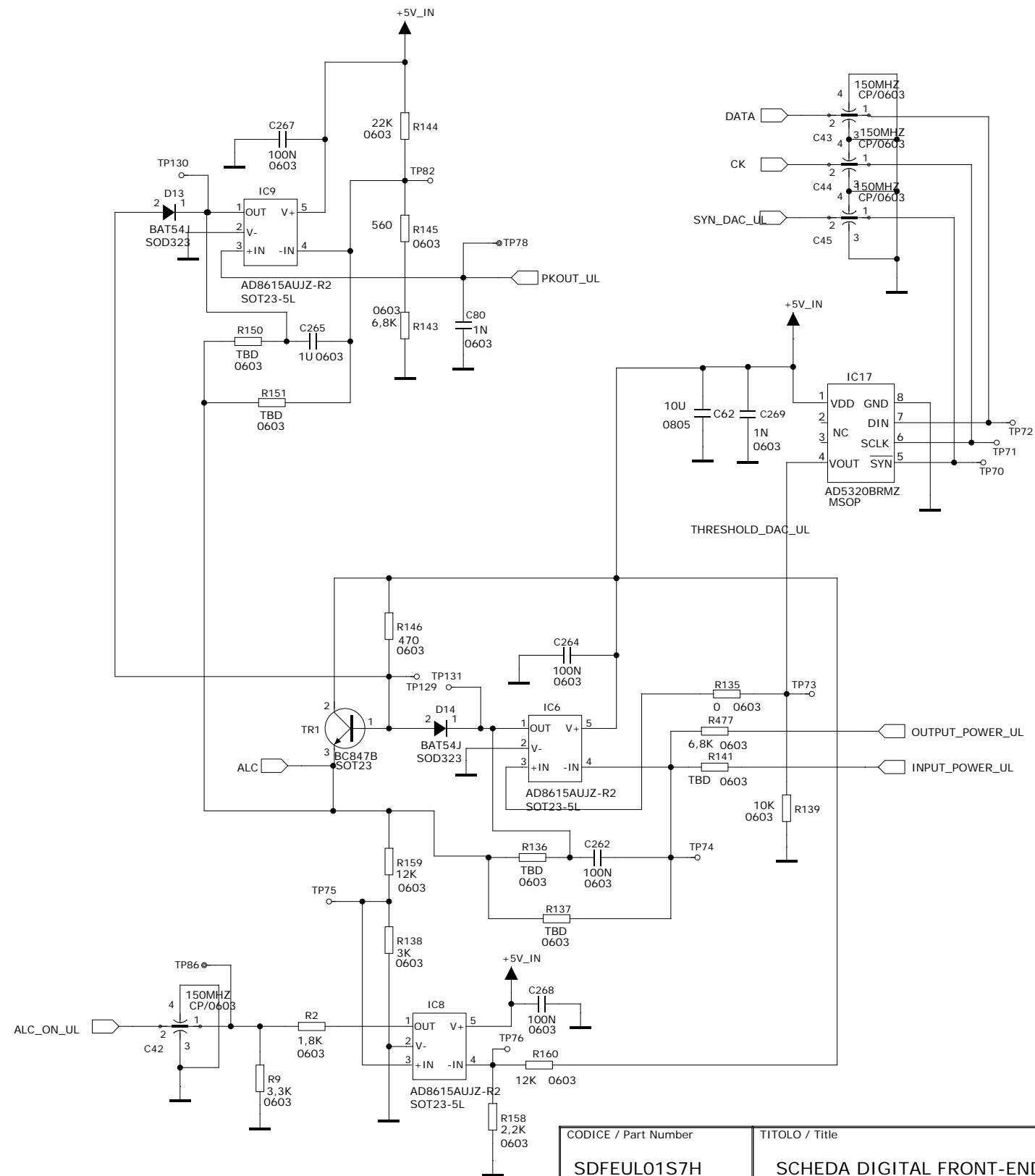
CODICE / Part Number	TITOLO / Title	DATA / Date	DISEGNATO / Drawn by
SDFEUL01S7H	SCHEMA DIGITAL FRONT-END UL SMR700H	13/12/2012	D.Durante
	RF Attenuator stage	FOGLIO / Sheet	CONTROLLATO / Checked by
	REVISIONI / Revisions	4 / 14	Marcello Zirone
DISEGNO DI PROPRIETA' TEKO TELECOM S.p.A. DIRITTI TUTELATI A TERMINI DI LEGGE / Copyright protection according to law			APPROVATO / Approved by
			Marcello Zirone



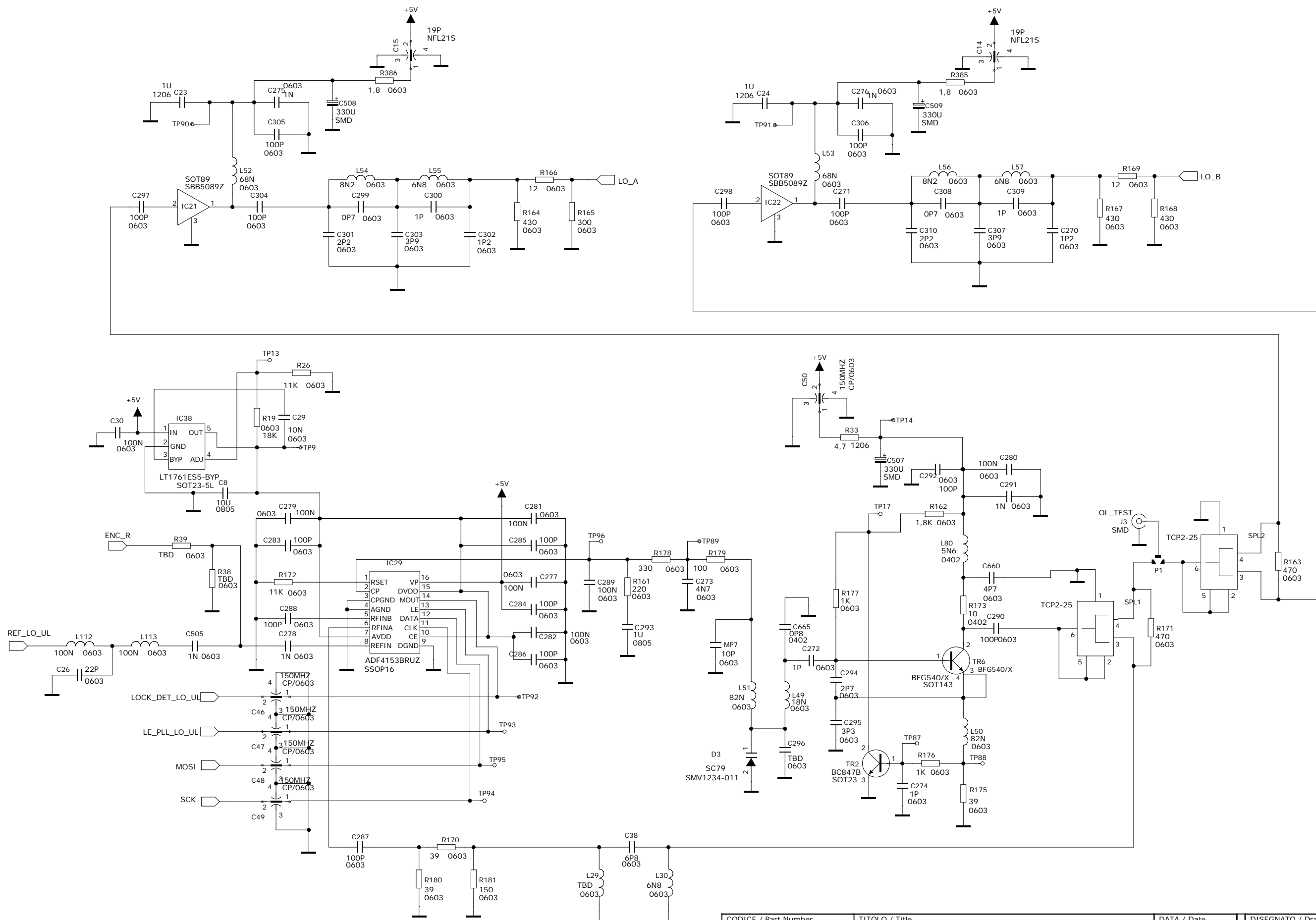
CODICE / Part Number	TITOLO / Title	DATA / Date	DISEGNATO / Drawn by
SDFEUL01S7H	SCHEMA DIGITAL FRONT-END UL SMR700H	13/12/2012	D.Durante
	RF Amp + RF mixer stage	FOGLIO / Sheet	CONTROLLATO / Checked by
	REVISIONI / Revisions	5 / 14	Marcello Zirone
DISEGNO DI PROPRIETA' TEKO TELECOM S.p.A. DIRITTI TUTELATI A TERMINI DI LEGGE / Copyright protection according to law			APPROVATO / Approved by
			Marcello Zirone



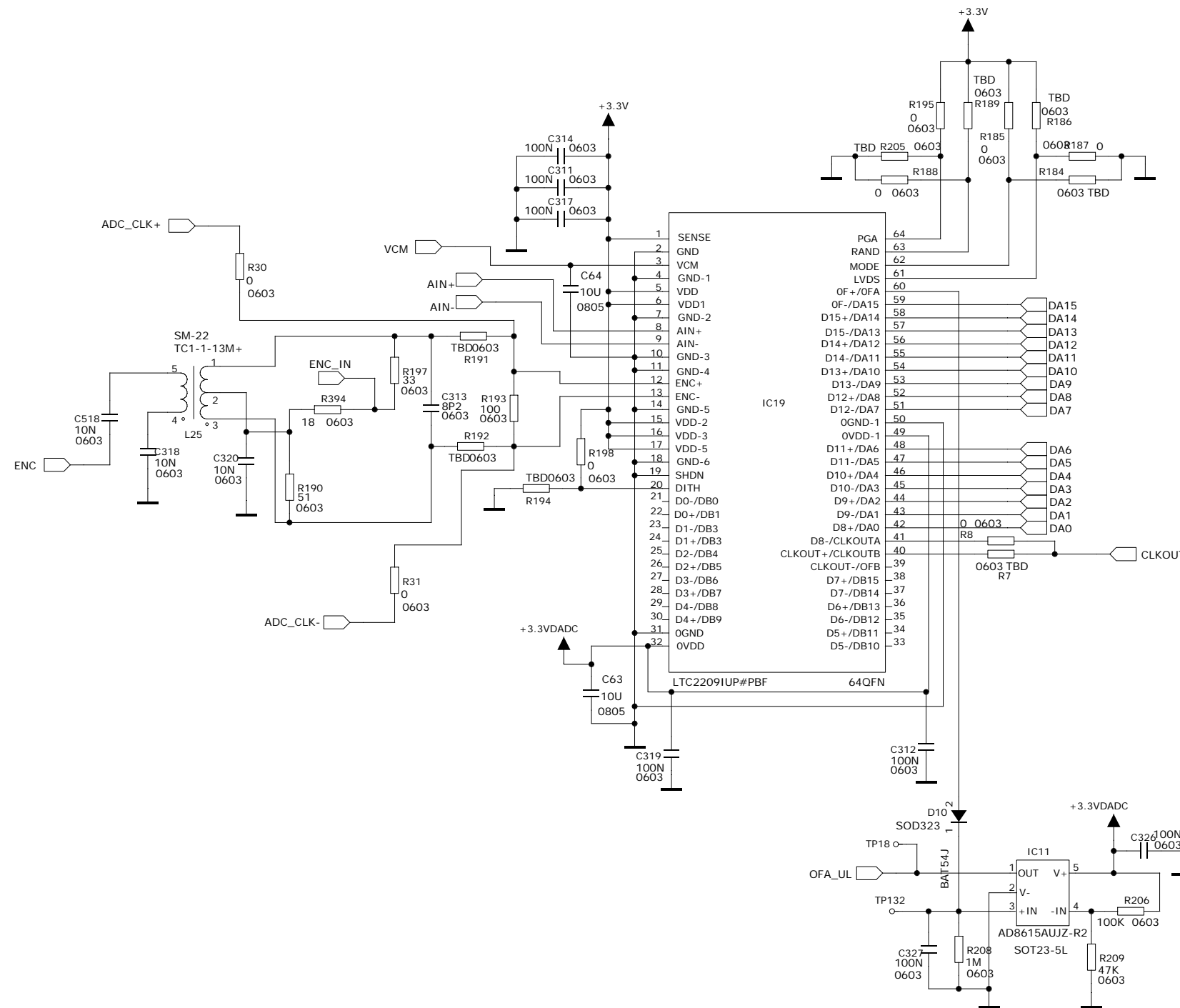
CODICE / Part Number	TITOLO / Title	DATA / Date	DISEGNATO / Drawn by
SDFEUL01S7H	SCHEMA DIGITAL FRONT-END UL SMR700H	13/12/2012	D.Durante
	RF AMP + antialiasing filter stage	FOGLIO / Sheet	CONTROLLATO / Checked by
	REVISIONI / Revisions	6 / 14	Marcello Zirone
DISEGNO DI PROPRIETA' TEKO TELECOM S.p.A. DIRITTI TUTELATI A TERMINI DI LEGGE / Copyright protection according to law			APPROVATO / Approved by
			Marcello Zirone



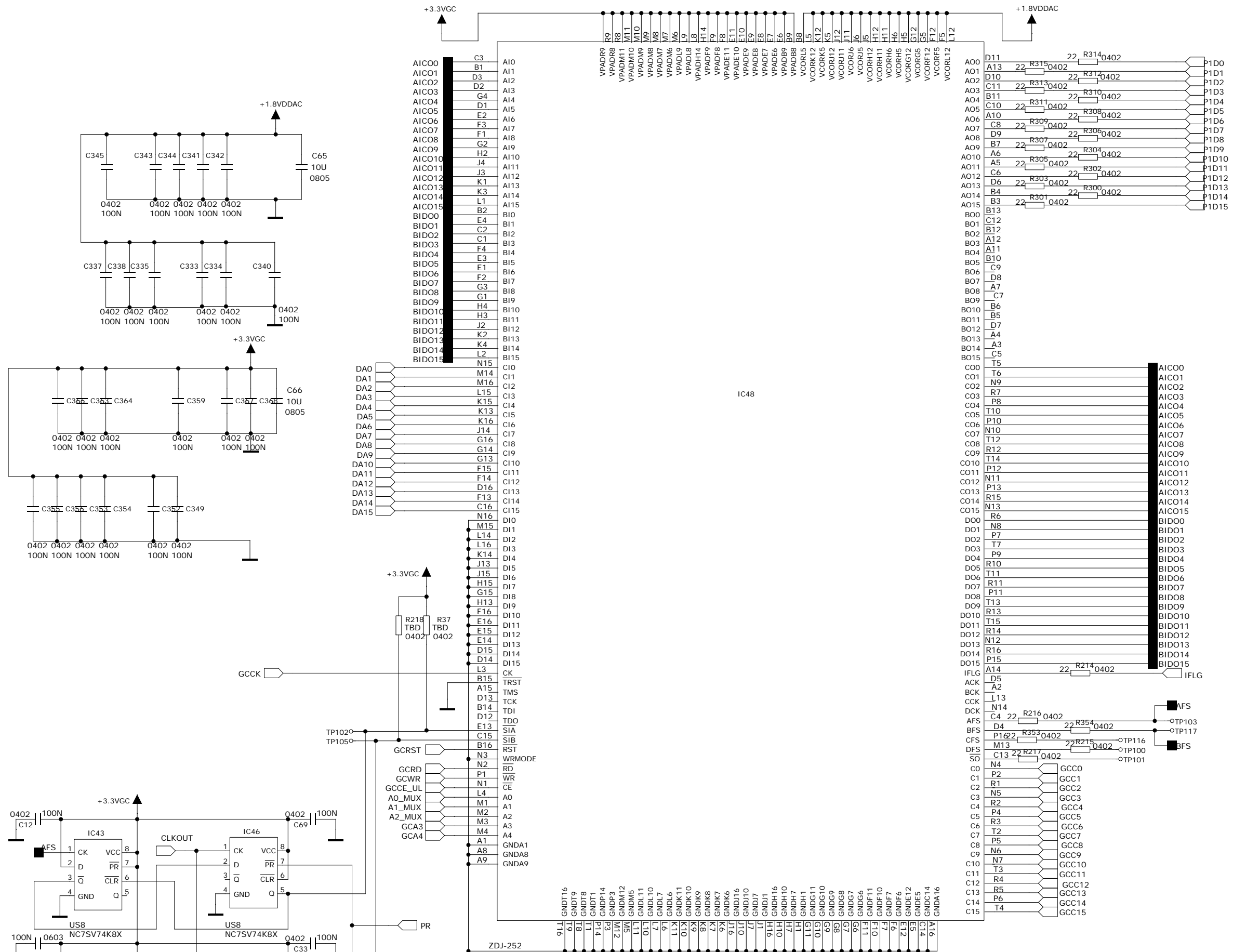
CODICE / Part Number	TITOLO / Title	DATA / Date	DISEGNATO / Drawn by
SDFEUL01S7H	SCHEMA DIGITAL FRONT-END UL SMR700H	13/12/2012	D.Durante
	ALC IN stage	FOGLIO / Sheet	CONTROLLATO / Checked by
	REVISIONI / Revisions	7 / 14	Marcello Zirone
DISEGNO DI PROPRIETA' TEKO TELECOM S.p.A. DIRITTI TUTELATI A TERMINI DI LEGGE / Copyright protection according to law			APPROVATO / Approved by
			Marcello Zirone



CODICE / Part Number	TITOLO / Title	DATA / Date	DISEGNATO / Drawn by
SDFEUL01S7H	SCHEMA DIGITAL FRONT-END UL SMR700H	13/12/2012	D.Durante
	LO synthesizer stage	FOGLIO / Sheet	CONTROLLATO / Checked by
	REVISIONI / Revisions	8 / 14	Marcello Zirone
DISEGNO DI PROPRIETA' TEKO TELECOM S.p.A. DIRITTI TUTELATI A TERMINI DI LEGGE / Copyright protection according to law			APPROVATO / Approved by
			Marcello Zirone

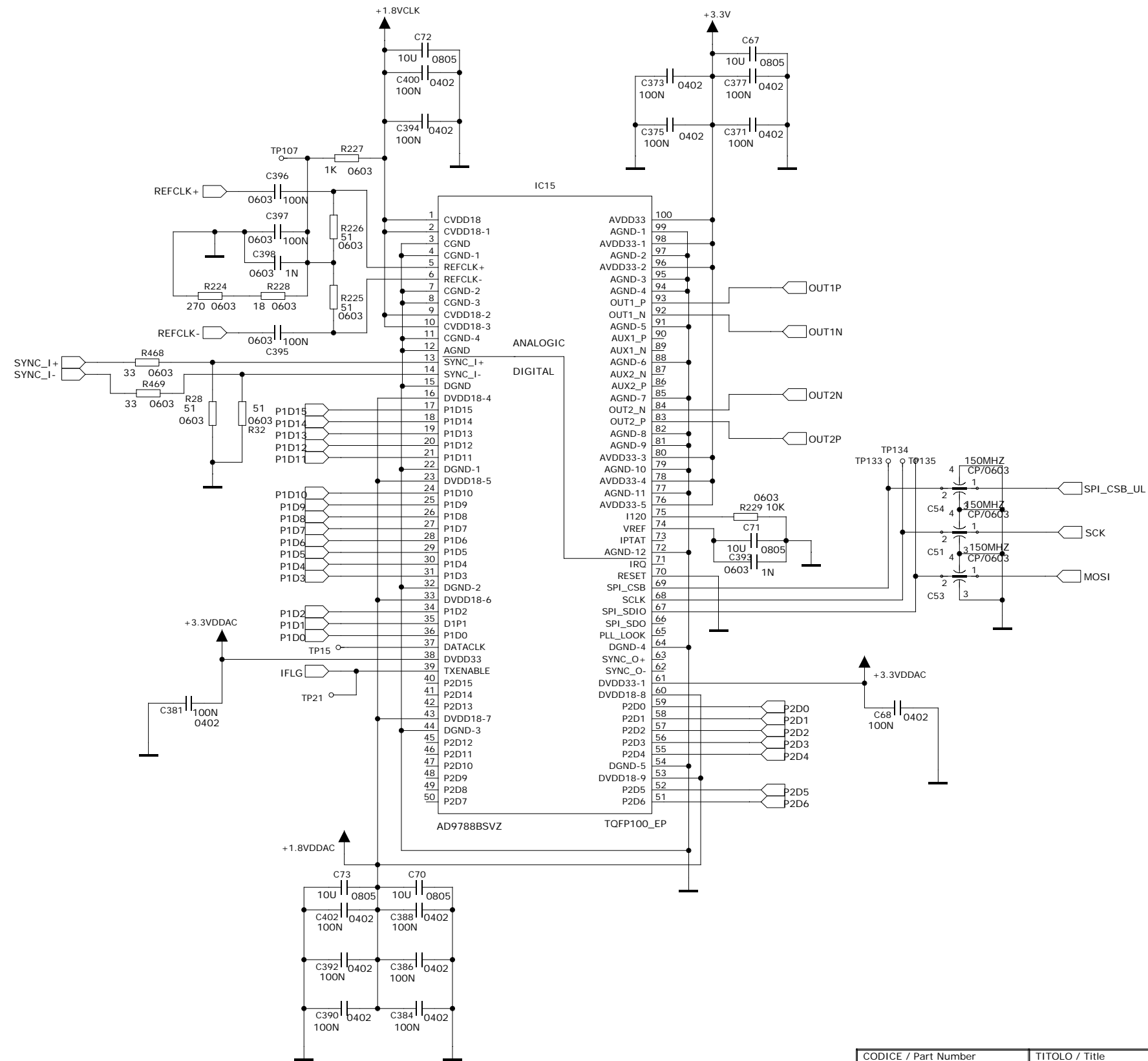


CODICE / Part Number	TITOLO / Title	DATA / Date	DISEGNATO / Drawn by
SDFEUL01S7H	SCHEMA DIGITAL FRONT-END UL SMR700H	13/12/2012	D.Durante
	ADC stage	FOGLIO / Sheet	CONTROLLATO / Checked by
	REVISIONI / Revisions	9 / 14	Marcello Zirone
DISEGNO DI PROPRIETA' TEKO TELECOM S.p.A. DIRITTI TUTELATI A TERMINI DI LEGGE / Copyright protection according to law			APPROVATO / Approved by
			Marcello Zirone

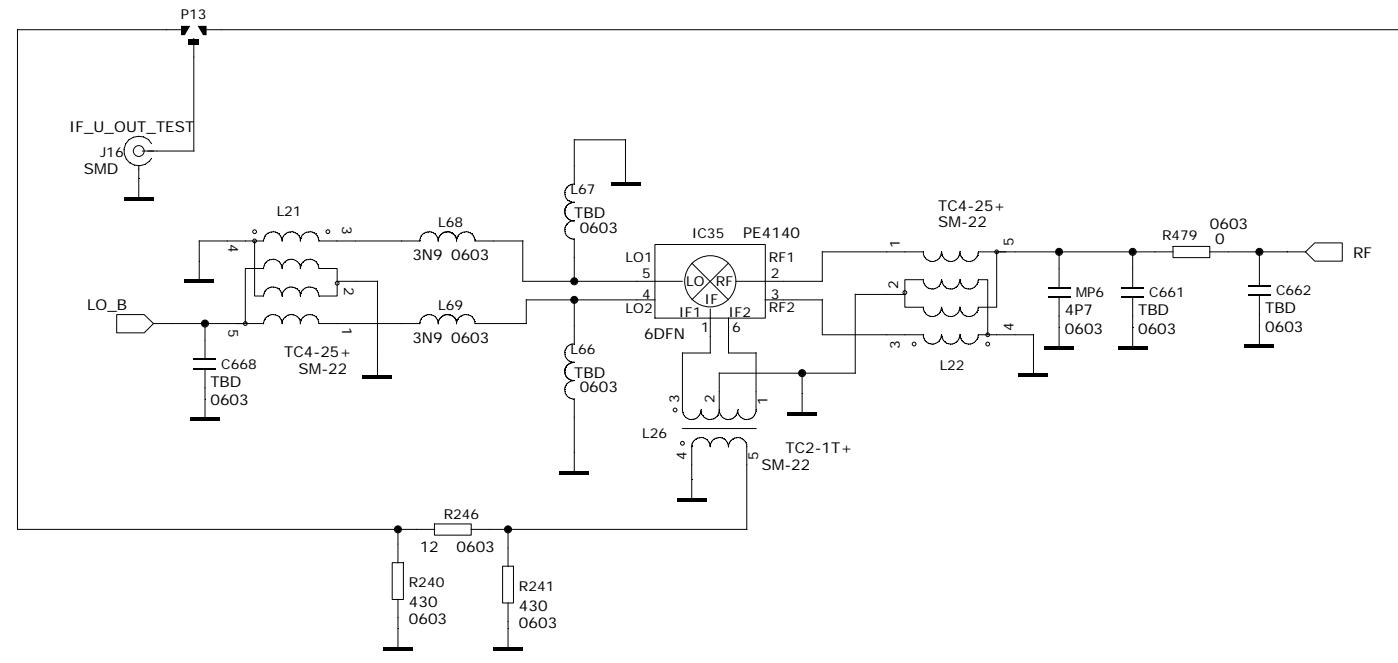
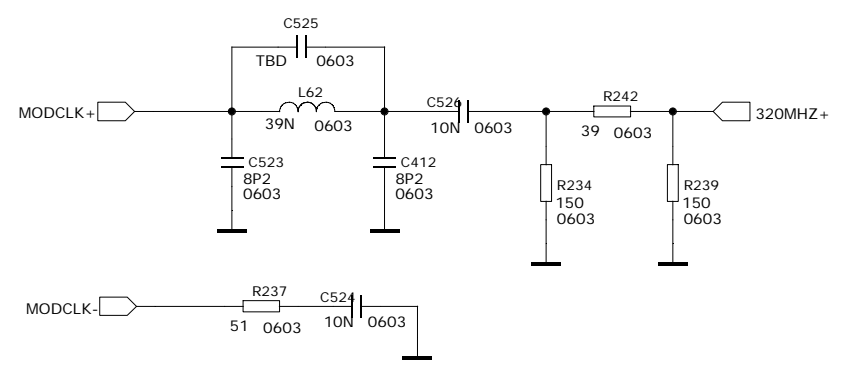
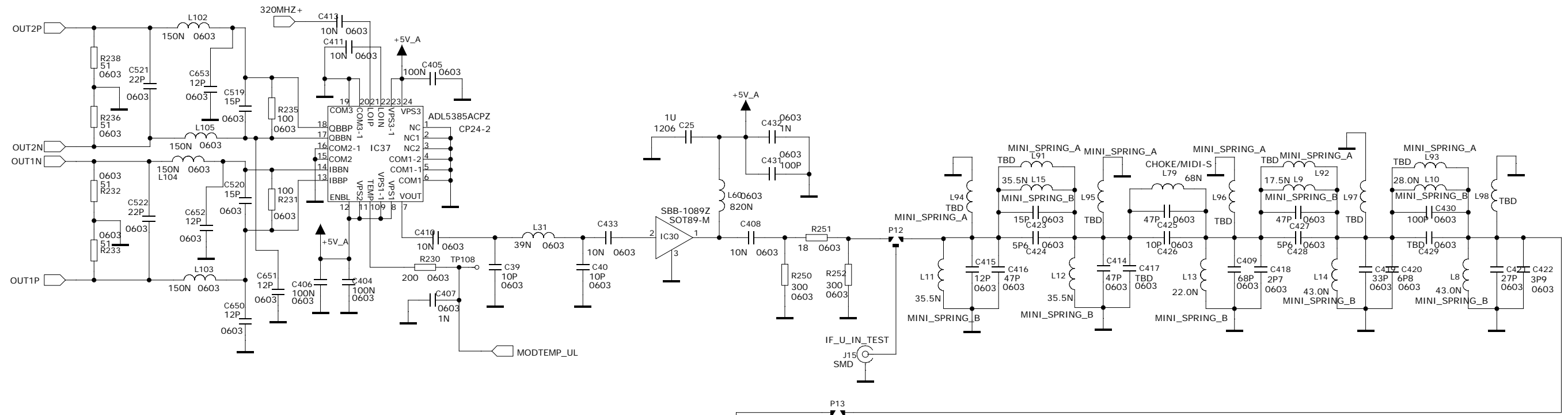


CODICE / Part Number SDFEUL01S7H		TITOLO / Title SCHEMA DIGITAL FRONT-END UL SMR700H		DATA / Date 13/12/2012		DISEGNATO / Drawn by D. Durante	
BOLOGNA ITALY		REVISIONI / Revisions 01		FOGLIO / Sheet 10 / 14		CONTROLLATO / Checked by Marcello Zirone	
						APPROVATO / Approved by Marcello Zirone	

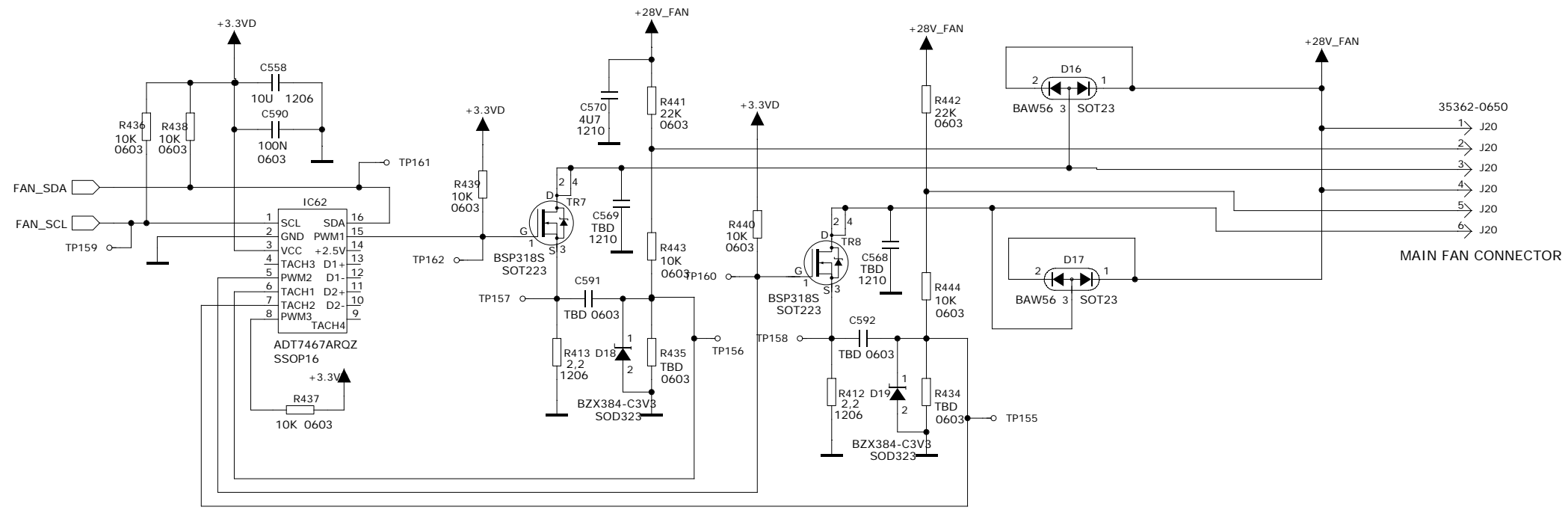
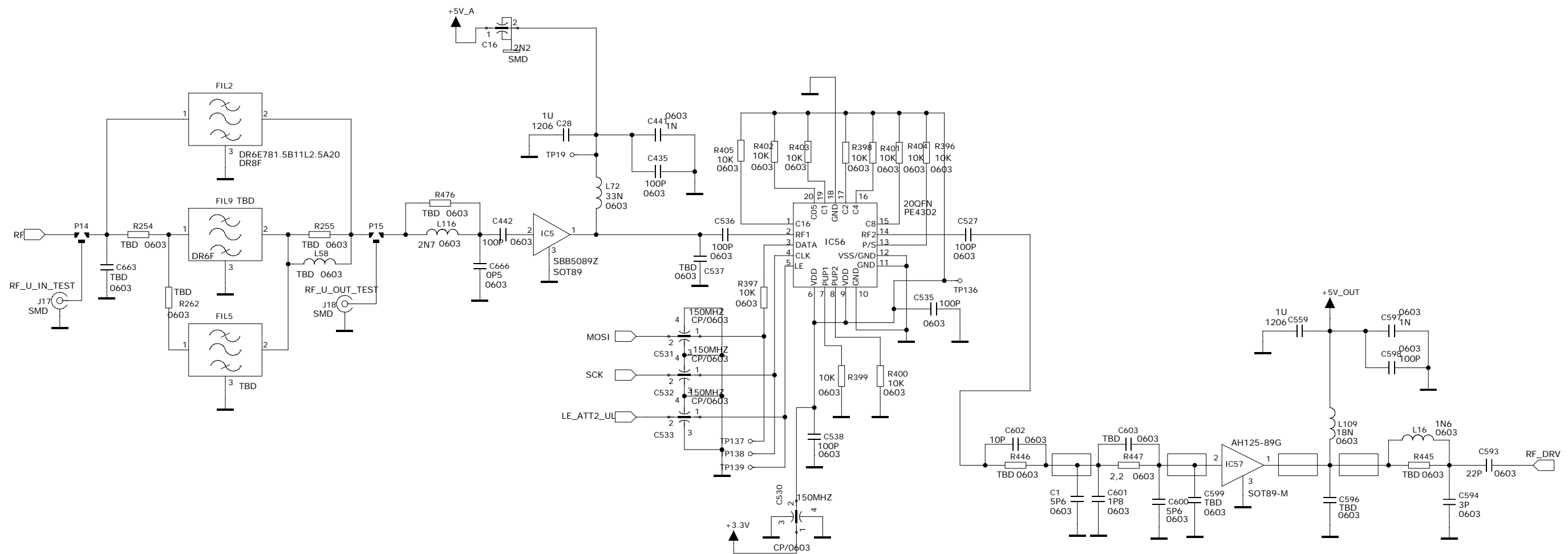
DISEGNO DI PROPRIETA' TEKO TELECOM S.p.A. DIRITTI TUTELEATI A TERMINI DI LEGGE / Copyright protection according to law



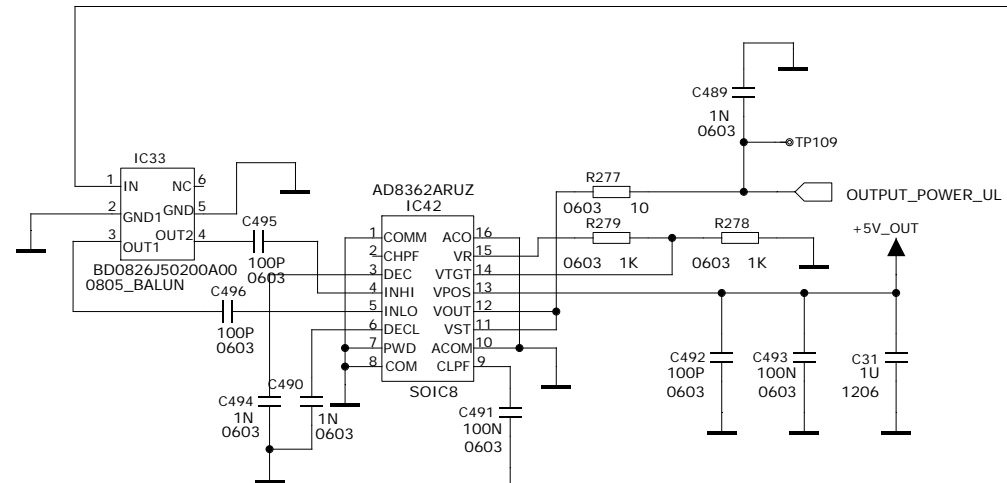
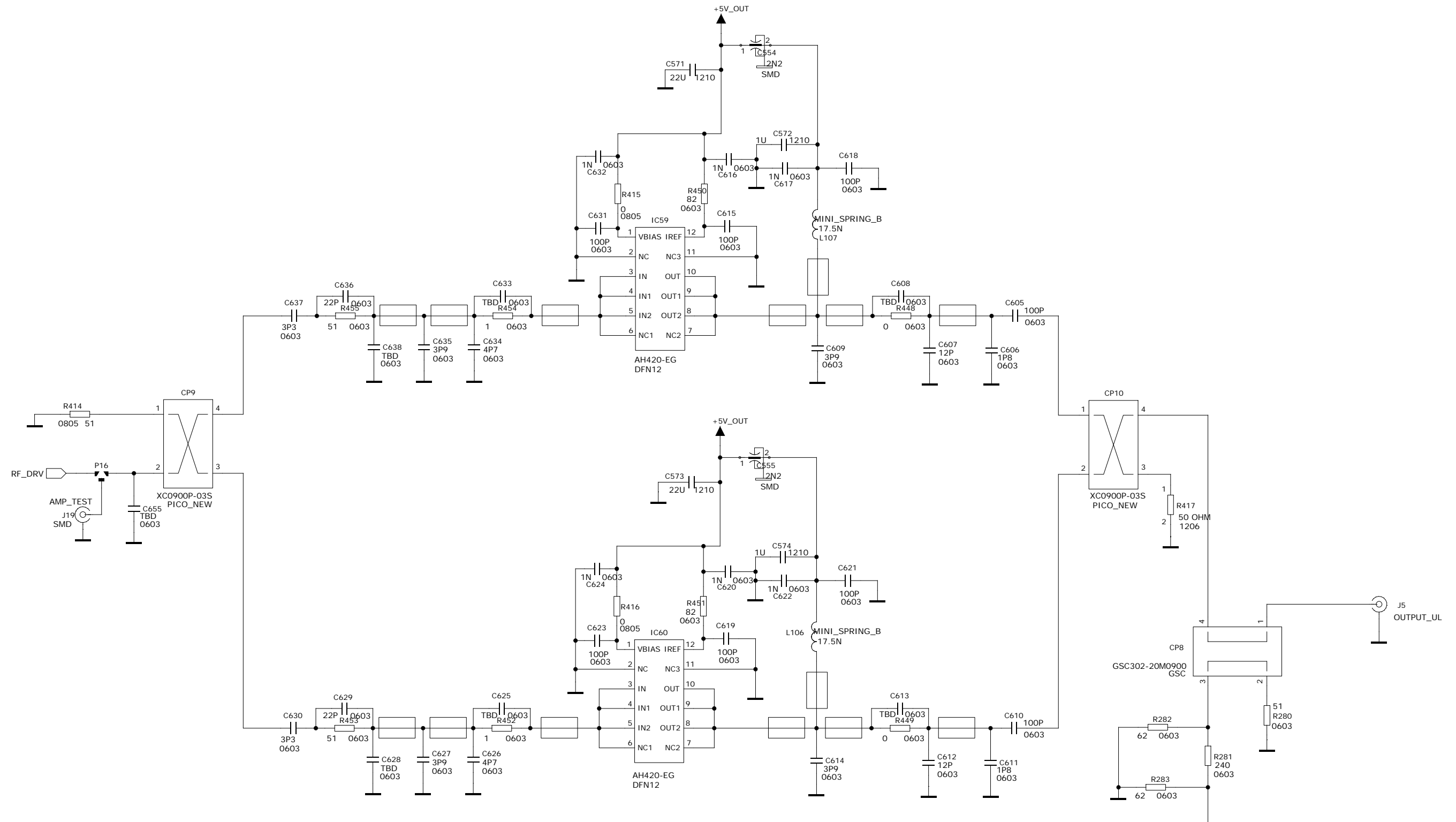
CODICE / Part Number	TITOLO / Title	DATA / Date	DISEGNATO / Drawn by
SDFEUL01S7H	SCHEMA DIGITAL FRONT-END UL SMR700H	13/12/2012	D.Durante
	DAC stage	FOGLIO / Sheet	CONTROLLATO / Checked by
	REVISIONI / Revisions	11 / 14	Marcello Zirone
DISEGNO DI PROPRIETA' TEKO TELECOM S.p.A. DIRITTI TUTELATI A TERMINI DI LEGGE / Copyright protection according to law			APPROVATO / Approved by
			Marcello Zirone



CODICE / Part Number	TITOLO / Title	DATA / Date	DISEGNATO / Drawn by
SDFEUL01S7H	SCHEMA DIGITAL FRONT-END UL SMR700H	13/12/2012	D.Durante
	IF Modulator + RF mixer stage	FOGLIO / Sheet	CONTROLLATO / Checked by
	REVISIONI / Revisions	12 / 14	Marcello Zirone
DISEGNO DI PROPRIETA' TEKO TELECOM S.p.A. DIRITTI TUTELATI A TERMINI DI LEGGE / Copyright protection according to law			APPROVATO / Approved by
			Marcello Zirone



CODICE / Part Number	TITOLO / Title	DATA / Date	DISEGNATO / Drawn by
SDFEUL01S7H	SCHEMA DIGITAL FRONT-END UL SMR700H	13/12/2012	D.Durante
	RF Driver stage	FOGLIO / Sheet	CONTROLLATO / Checked by
	REVISIONI / Revisions	13 / 14	Marcello Zirone
DISEGNO DI PROPRIETA' TEKO TELECOM S.p.A. DIRITTI TUTELATI A TERMINI DI LEGGE / Copyright protection according to law			APPROVATO / Approved by
			Marcello Zirone



CODICE / Part Number	TITOLO / Title	DATA / Date	DISEGNATO / Drawn by
SDFEUL01S7H	SCHEMA DIGITAL FRONT-END UL SMR700H	13/12/2012	D.Durante
	RF power measurement stage	FOGLIO / Sheet	CONTROLLATO / Checked by
	REVISIONI / Revisions	14 / 14	Marcello Zirone
DISEGNO DI PROPRIETA' TEKO TELECOM S.p.A. DIRITTI TUTELATI A TERMINI DI LEGGE / Copyright protection according to law			APPROVATO / Approved by
			Marcello Zirone