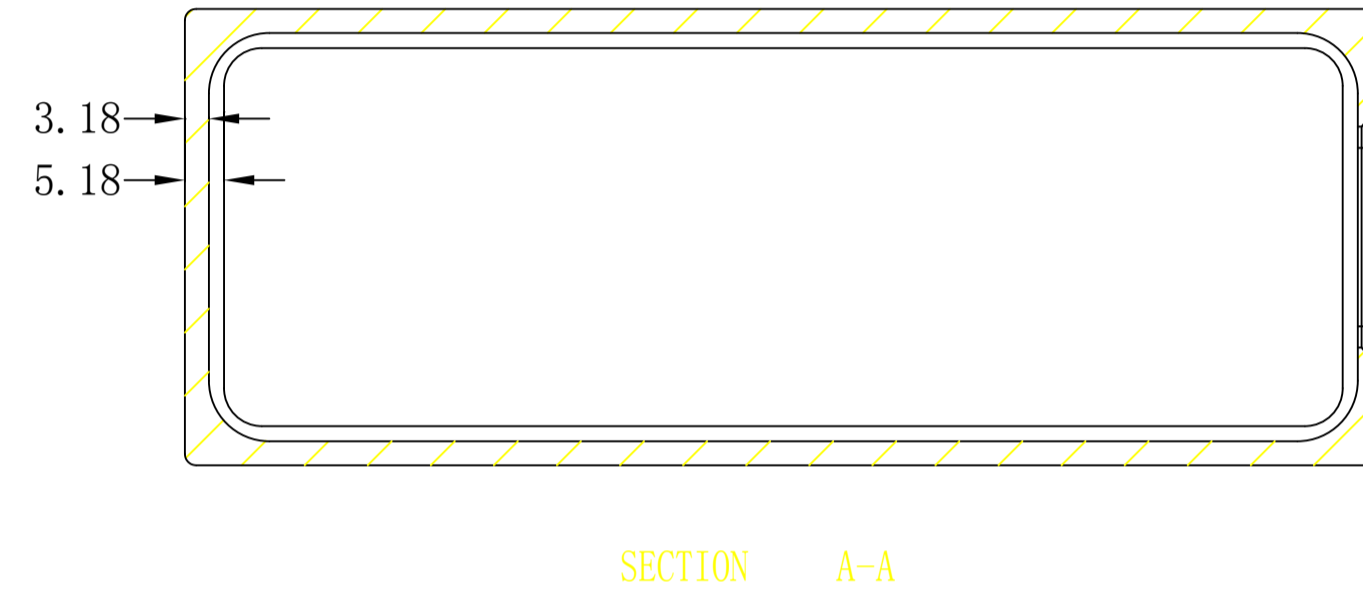
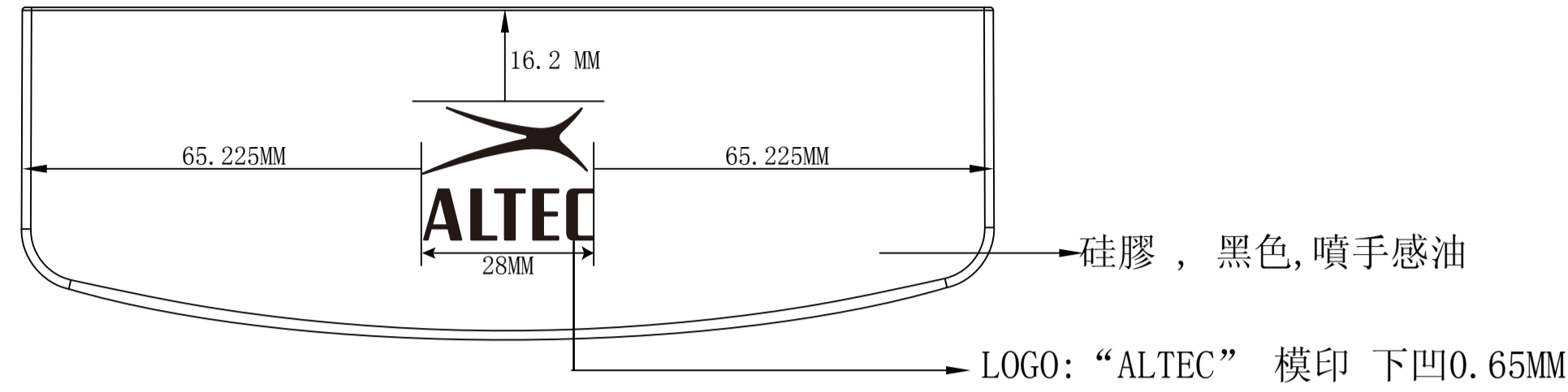
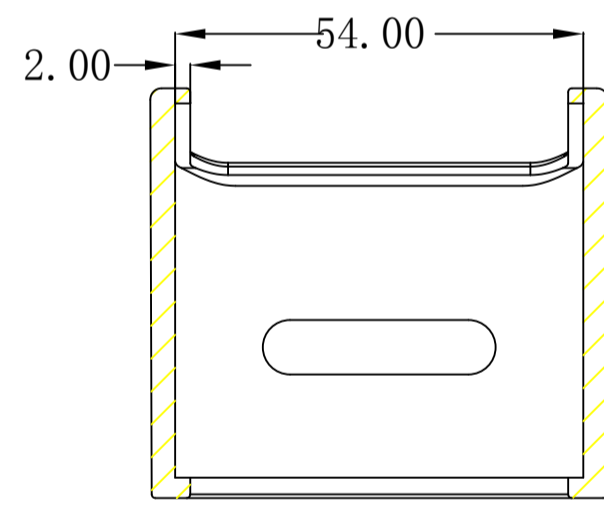


序号	变更说明	日期	修改者	核准
1				
2				
3				

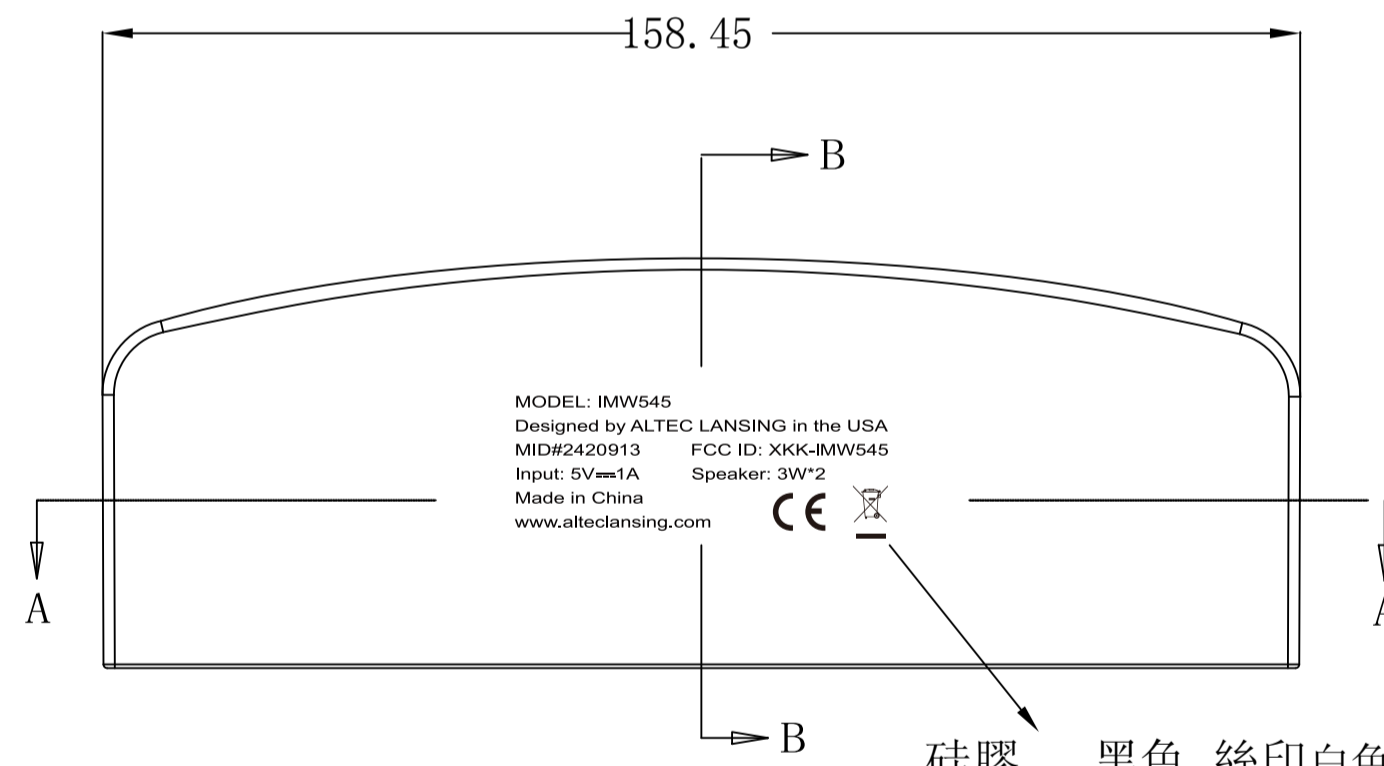


MODEL: IMW545
 Designed by ALTEC LANSING in the USA
 MID#2420913 FCC ID: XKK-IMW545
 Input: 5V=1A Speaker: 3W*2
 Made in China
 www.alteclansing.com

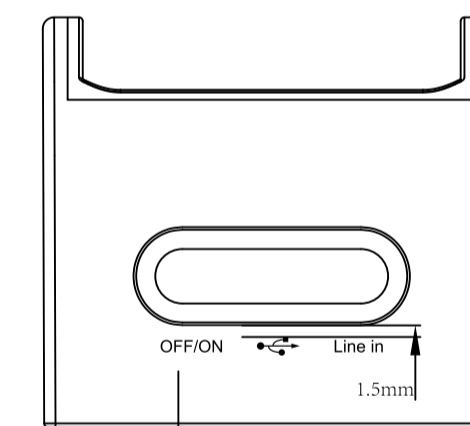
放大尺寸



SECTION B-B



硅胶, 黑色, 丝印白色
丝印左右上下居中印



硅胶, 黑色, LOGO: "OFF/ON /USB符号/Line in" 丝印白色



1:1 LOGO

AIPO international co., ltd	零件编号PART NO		设计DES	susan	日期DATE	
	零件名称PART NAME	IMW545-SILICON-LOGO	制图DRW		日期DATE	20131005
	模号MOLD NO		结构CKD		日期DATE	
	品名TITLE		电子CKD		日期DATE	
	机种MODEL NO	IMW545	核准APP		日期DATE	
	料号TITLE NO		THIRD ANGLE PROJECTION			
	材质MATERIAL					
版本REV	A.0	单位UNIT	mm	比例SCALE	1:1	