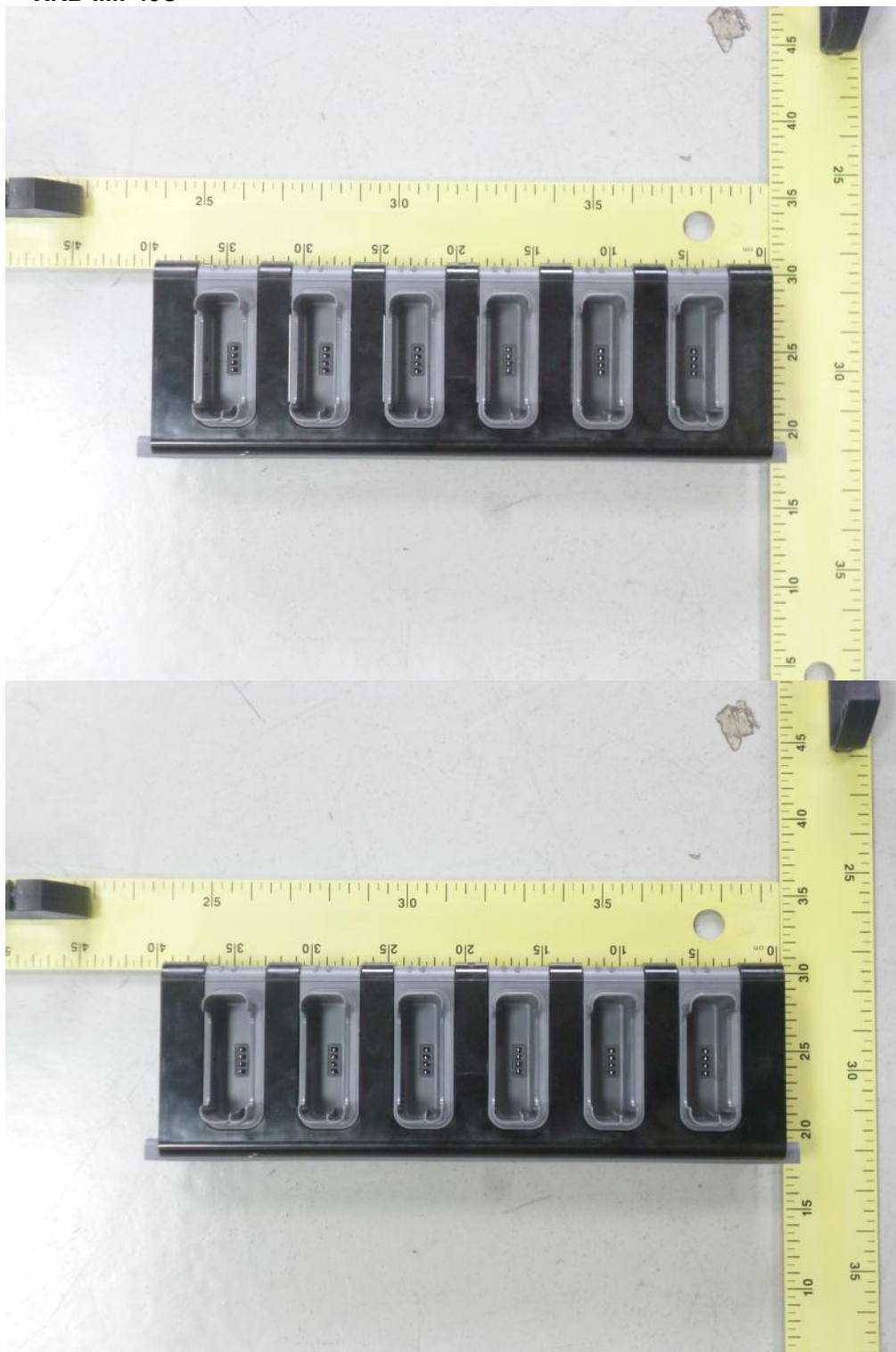
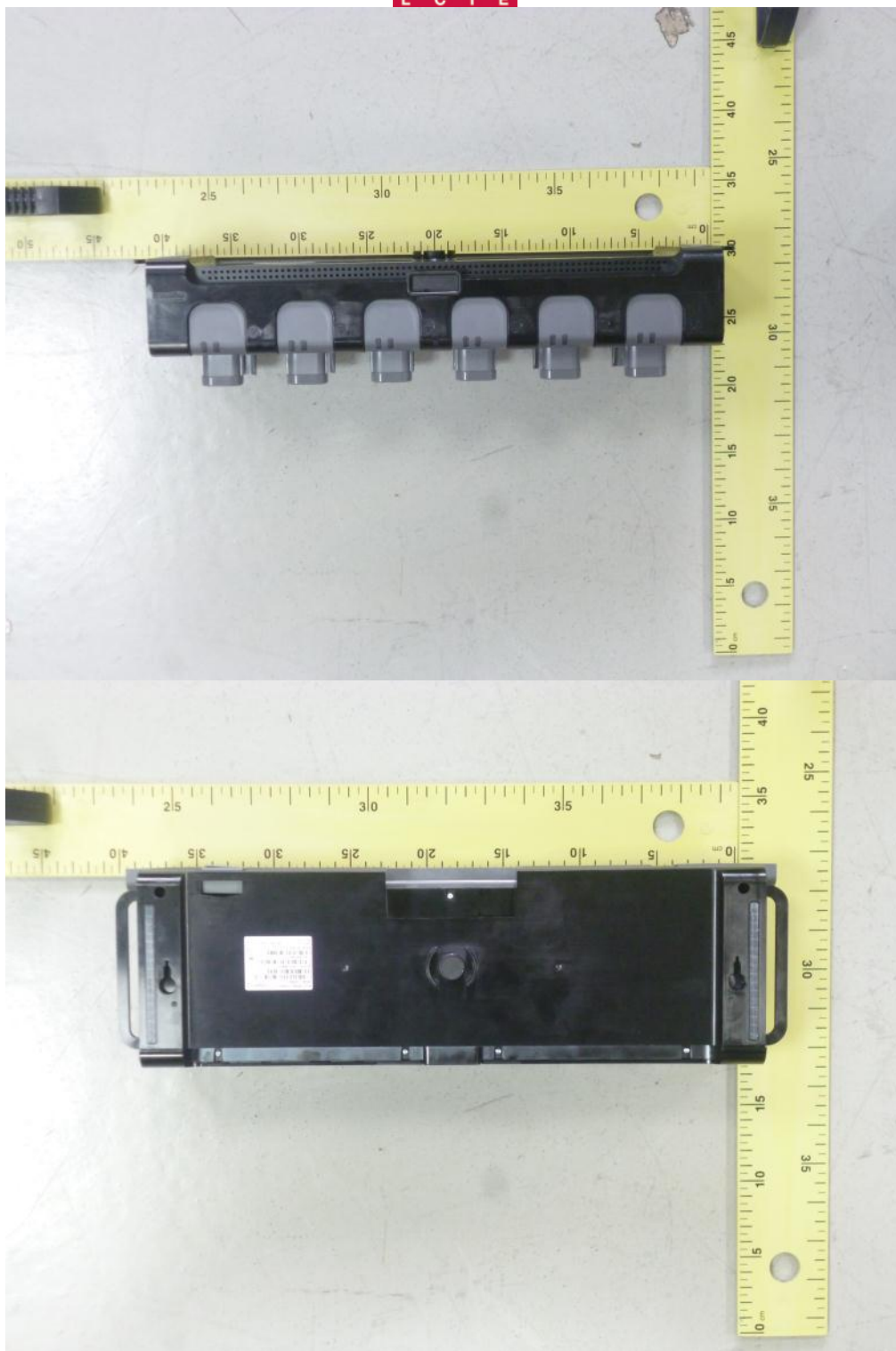


## EXTERNAL PHOTOS OF EQUIPMENT

FCCID: XKB-IMP40C







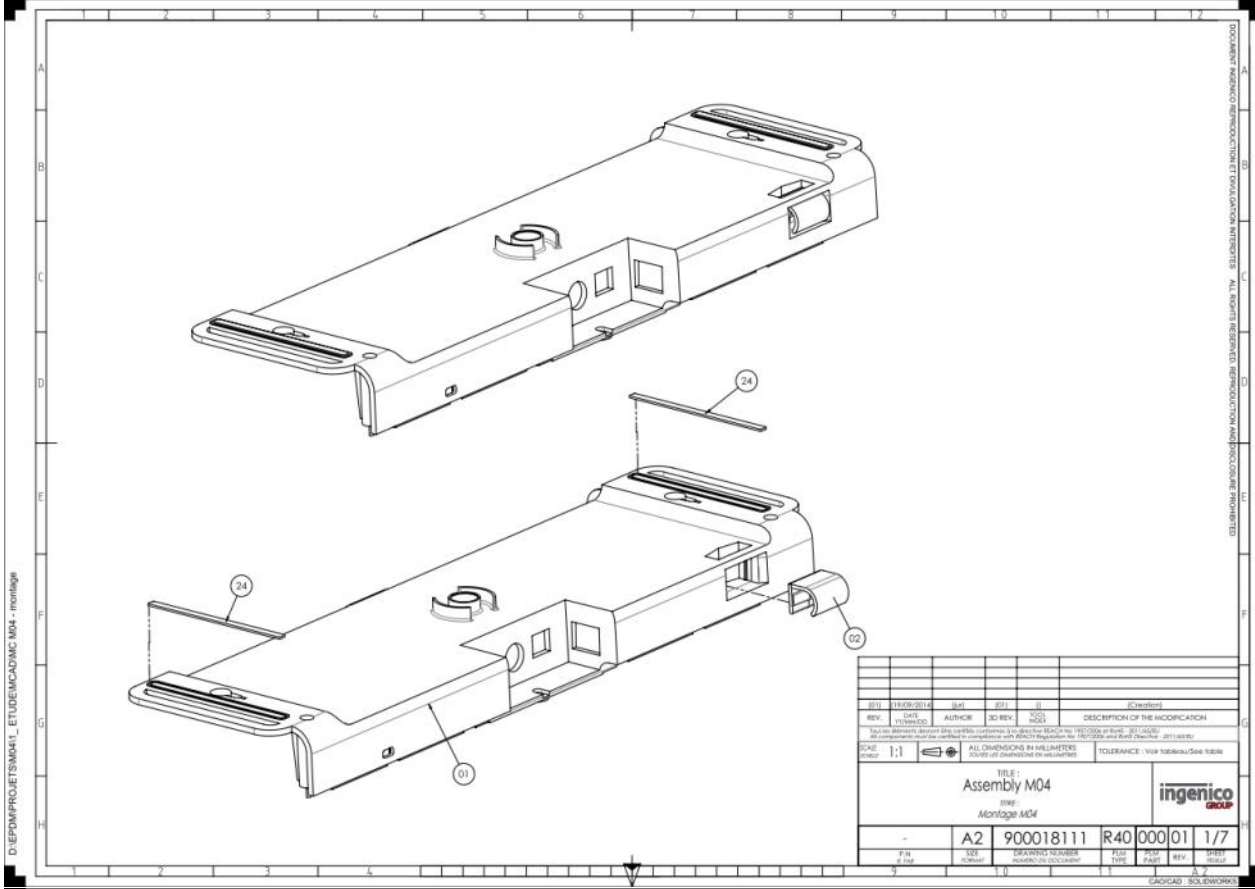


LCIE

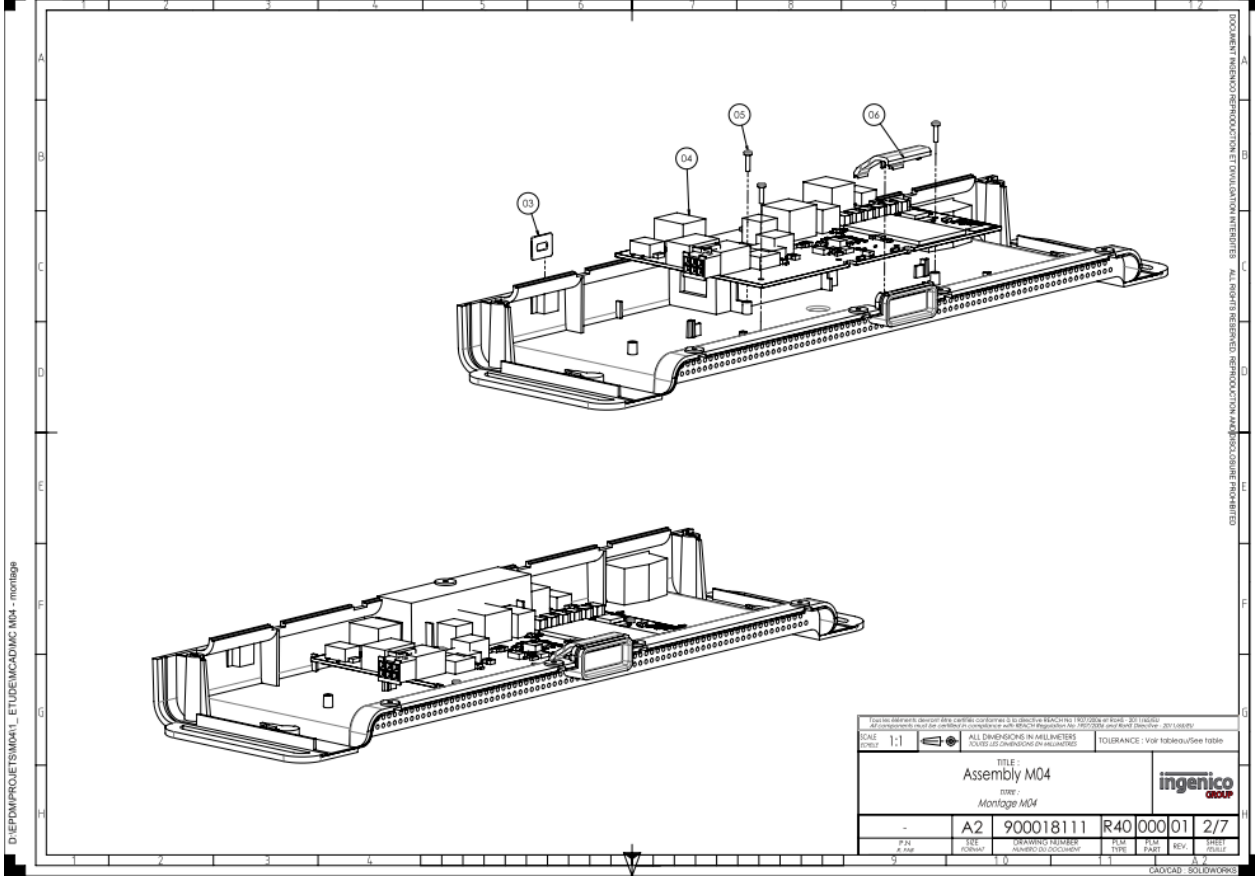




**L C I E**



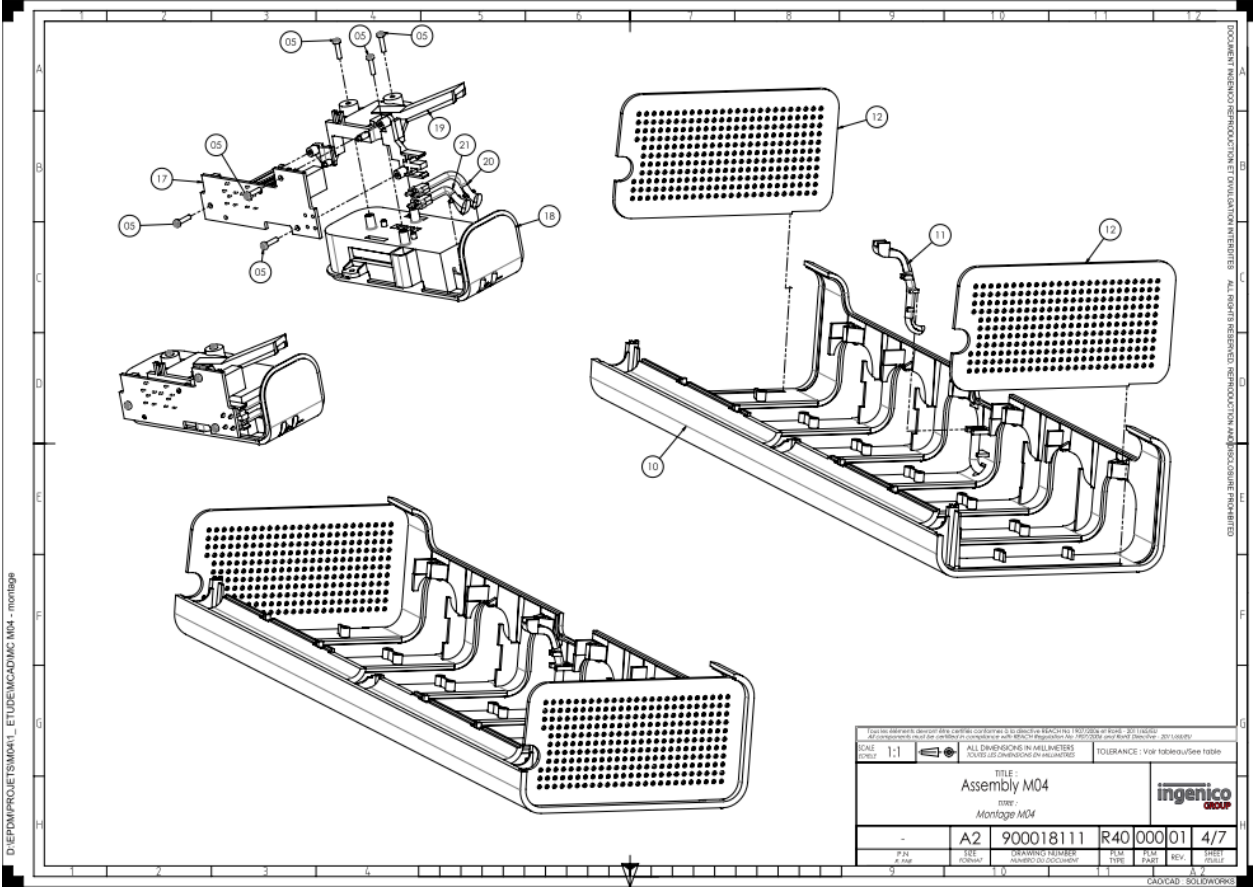
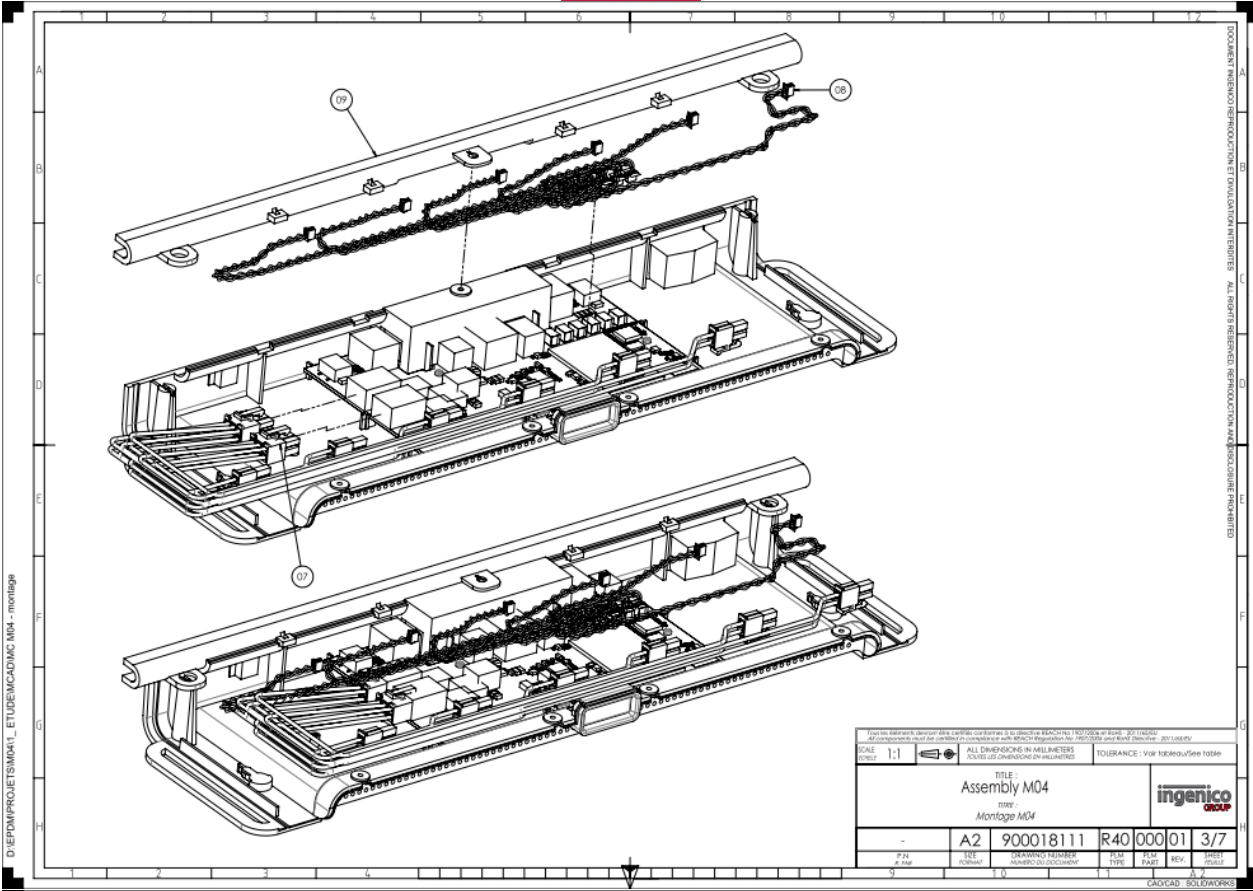
REV	DATE	AUTHOR	QUANT	REV	DE	DESCRIPTION OF THE MODIFICATION
01	19/09/2014	ADHICHA	30	REV 1	0001	
<small>Tous renseignements doivent être communiqués conformément aux dispositions de la norme ISO 15926. Les commentaires doivent être effectués en conformité avec les dispositions de la norme ISO 15926 et être classés par ordre chronologique.</small>						
SCALE: 1:1		ALL DIMENSIONS IN MILLIMETERS		TOLERANCE: Voir tableau/See table		
TITLE: Assembly M04 titre: Montage M04						
-		A2	900018111	R40	00001	1/7
FIN	DATE	REV	REVISION NUMBER	PLAT	TYPE	REV



REV	DATE	AUTHOR	QUANT	REV	DE	DESCRIPTION OF THE MODIFICATION
01	19/09/2014	ADHICHA	30	REV 1	0001	
<small>Tous renseignements doivent être communiqués conformément aux dispositions de la norme ISO 15926. Les commentaires doivent être effectués en conformité avec les dispositions de la norme ISO 15926 et être classés par ordre chronologique.</small>						
SCALE: 1:1		ALL DIMENSIONS IN MILLIMETERS		TOLERANCE: Voir tableau/See table		
TITLE: Assembly M04 titre: Montage M04						
-		A2	900018111	R40	00001	2/7
FIN	DATE	REV	REVISION NUMBER	PLAT	TYPE	REV

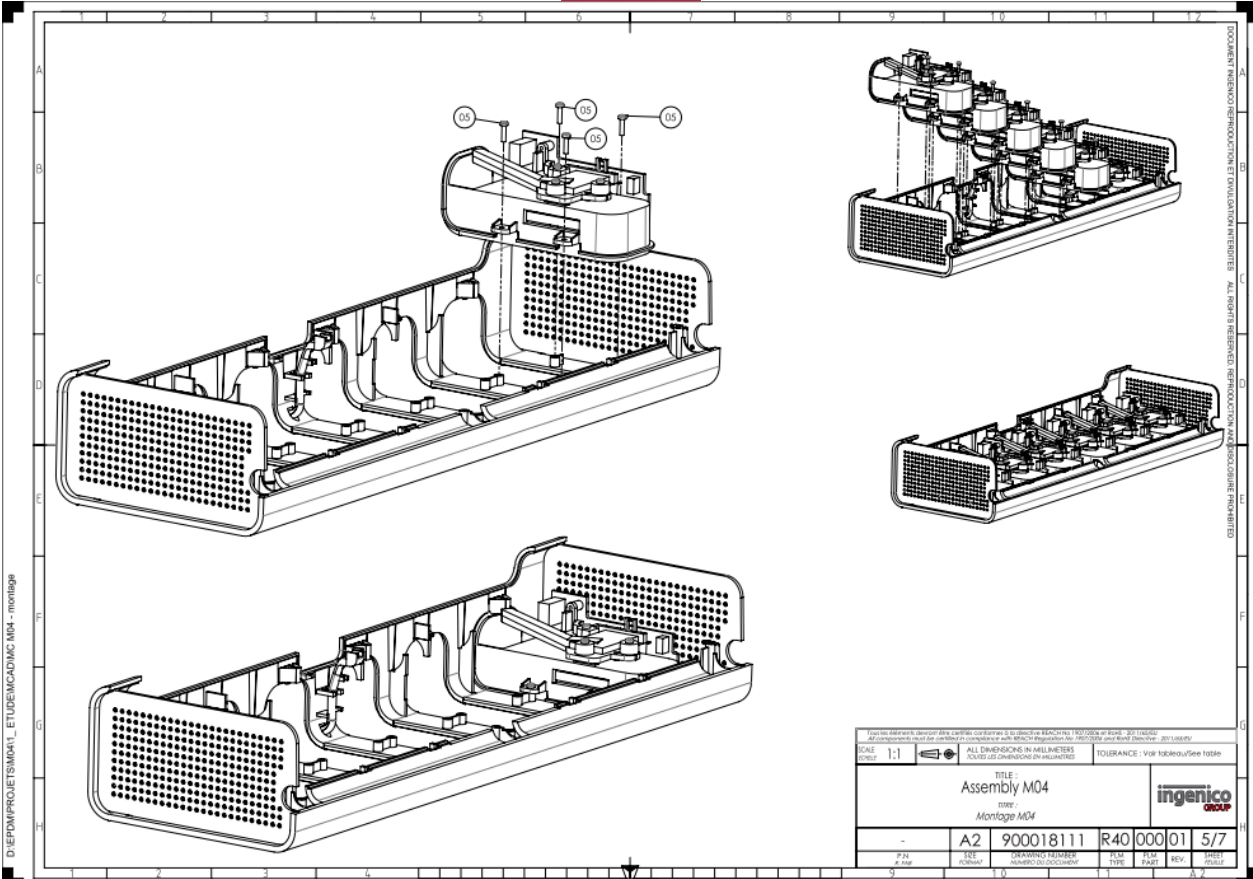


LCIE





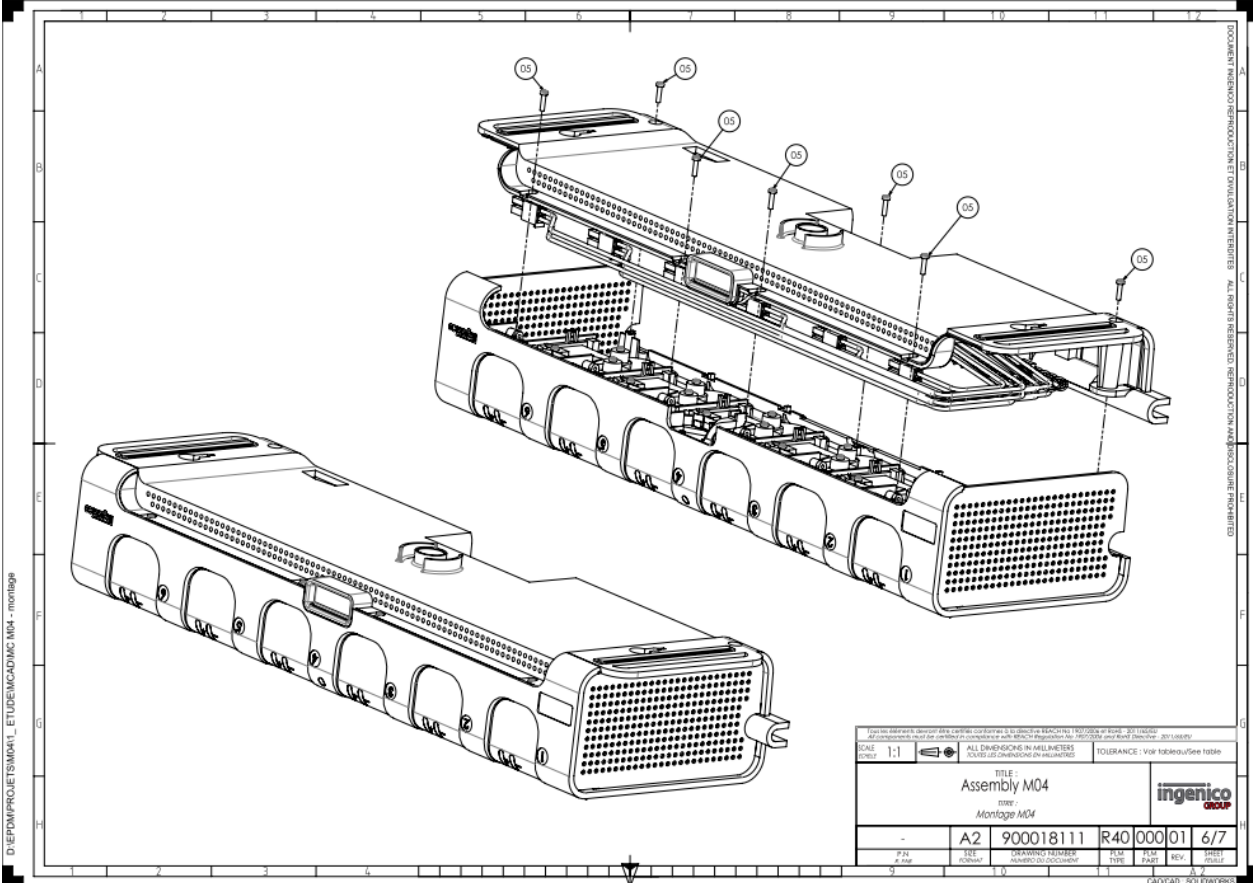
LCIE



D:\EPDM\PROJETS\M04\_1\_ETUDE\MCA\DMC M04 - montage

DOCUMENT INFORMATIQUE REPRODUCTION ET DIVULGATION INTERDITES - ALL RIGHTS RESERVED. REPRODUCTION, REPRODUCTION AND DISSEMINATION PROHIBITED

SCALE: 1:1		ALL DIMENSIONS IN MILLIMETERS		TOLERANCE: Voir tableau/See table	
TITLE: Assembly M04 titre: Montage M04					
		<b>ingenico</b>			
PIN #	FILE	DRAWING NUMBER	PLM TYPE	PLM REV.	SHEET
-	A2	900018111	R40	00001	5/7



D:\EPDM\PROJETS\M04\_1\_ETUDE\MCA\DMC M04 - montage

DOCUMENT INFORMATIQUE REPRODUCTION ET DIVULGATION INTERDITES - ALL RIGHTS RESERVED. REPRODUCTION, REPRODUCTION AND DISSEMINATION PROHIBITED

SCALE: 1:1		ALL DIMENSIONS IN MILLIMETERS		TOLERANCE: Voir tableau/See table	
TITLE: Assembly M04 titre: Montage M04					
		<b>ingenico</b>			
PIN #	FILE	DRAWING NUMBER	PLM TYPE	PLM REV.	SHEET
-	A2	900018111	R40	00001	6/7



**L C I E**

