

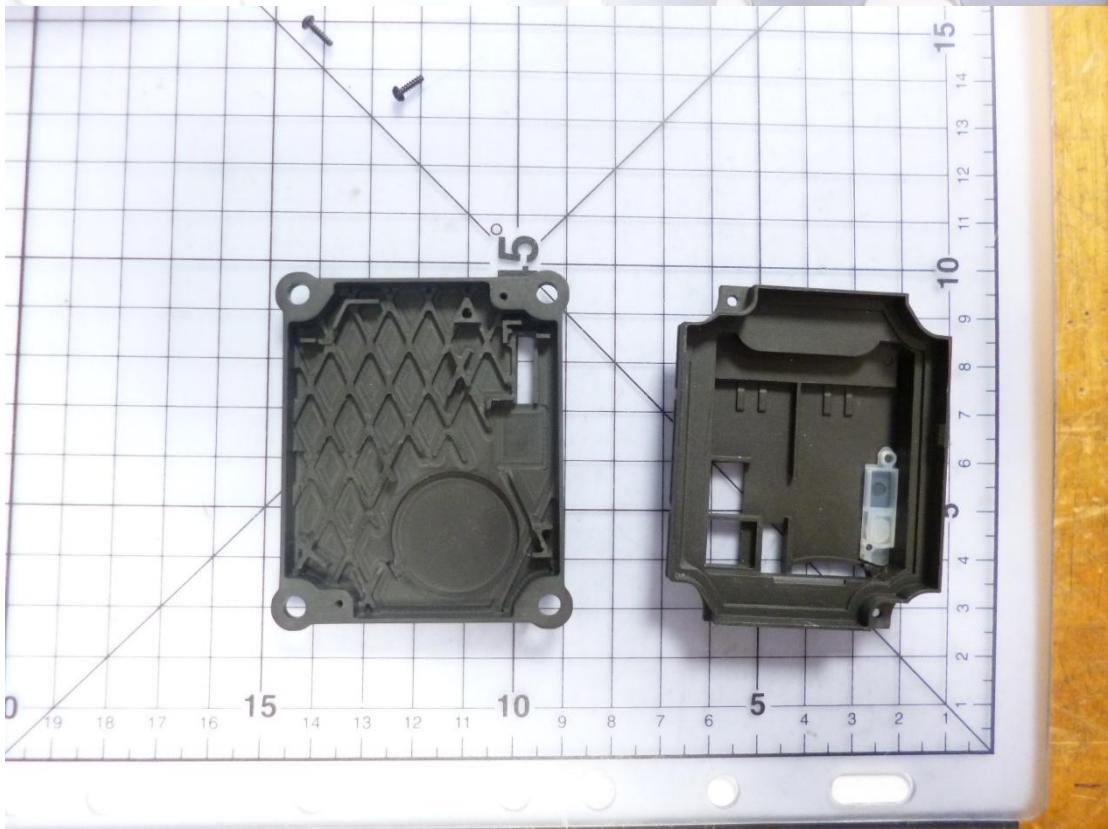
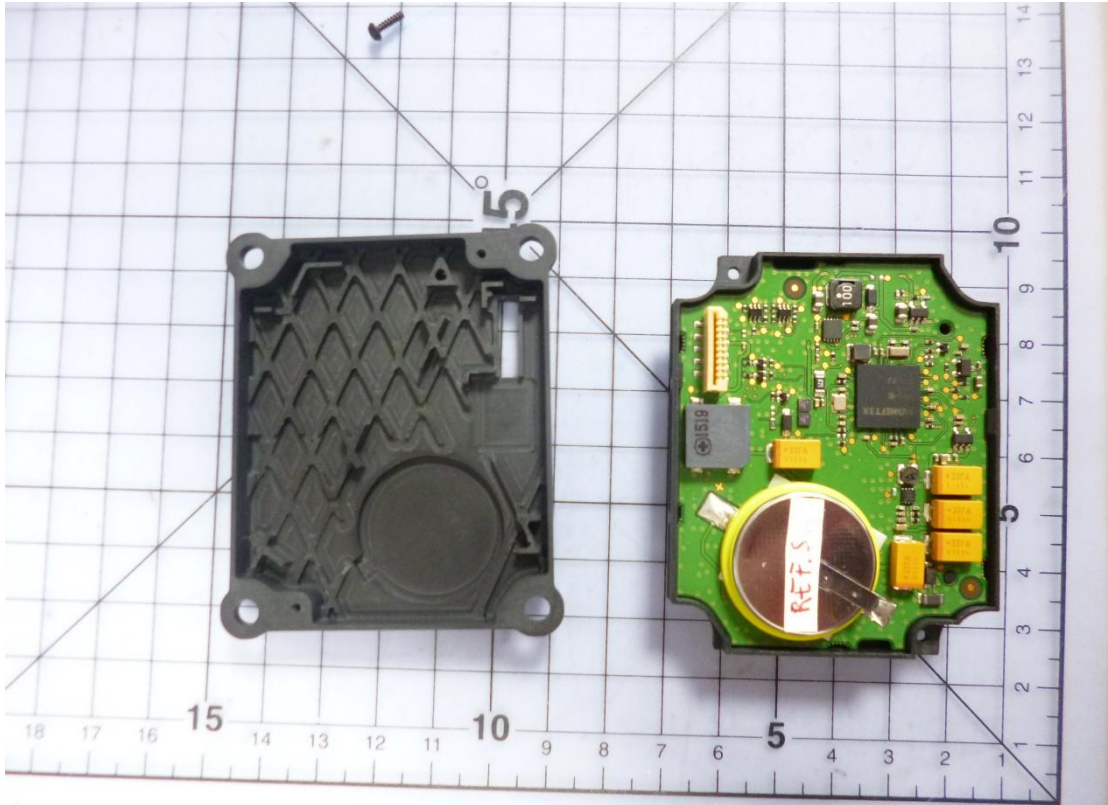


LCIE

**LCIE SUD EST**  
Laboratoire de Moirans  
Z.I. Centr'Alp  
170, Rue de Chatagnon  
38430 MOIRANS – France

## INTERNAL PHOTOS OF EQUIPMENT

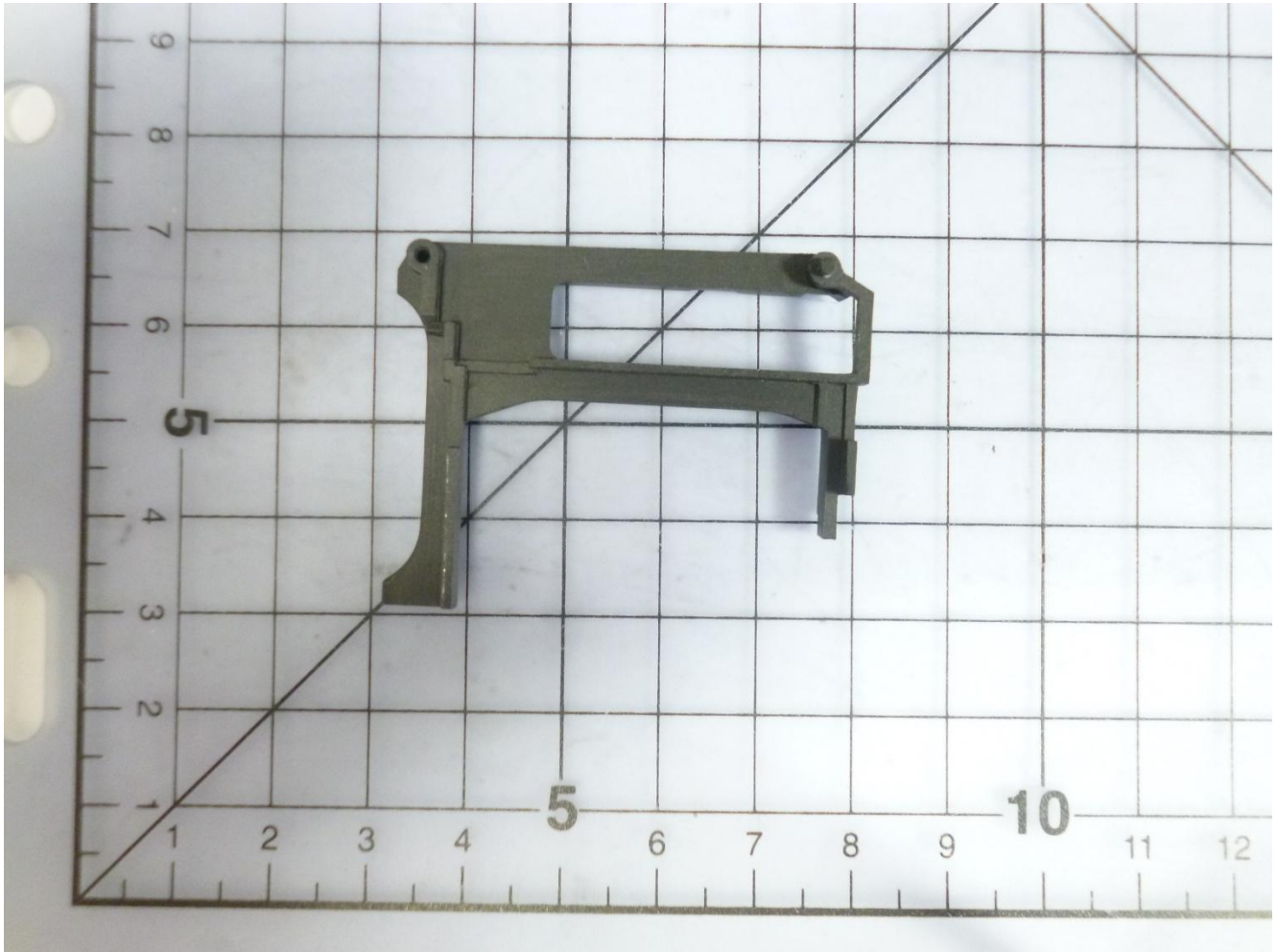
FCCID: XKB-FIT111CL





**LCIE**

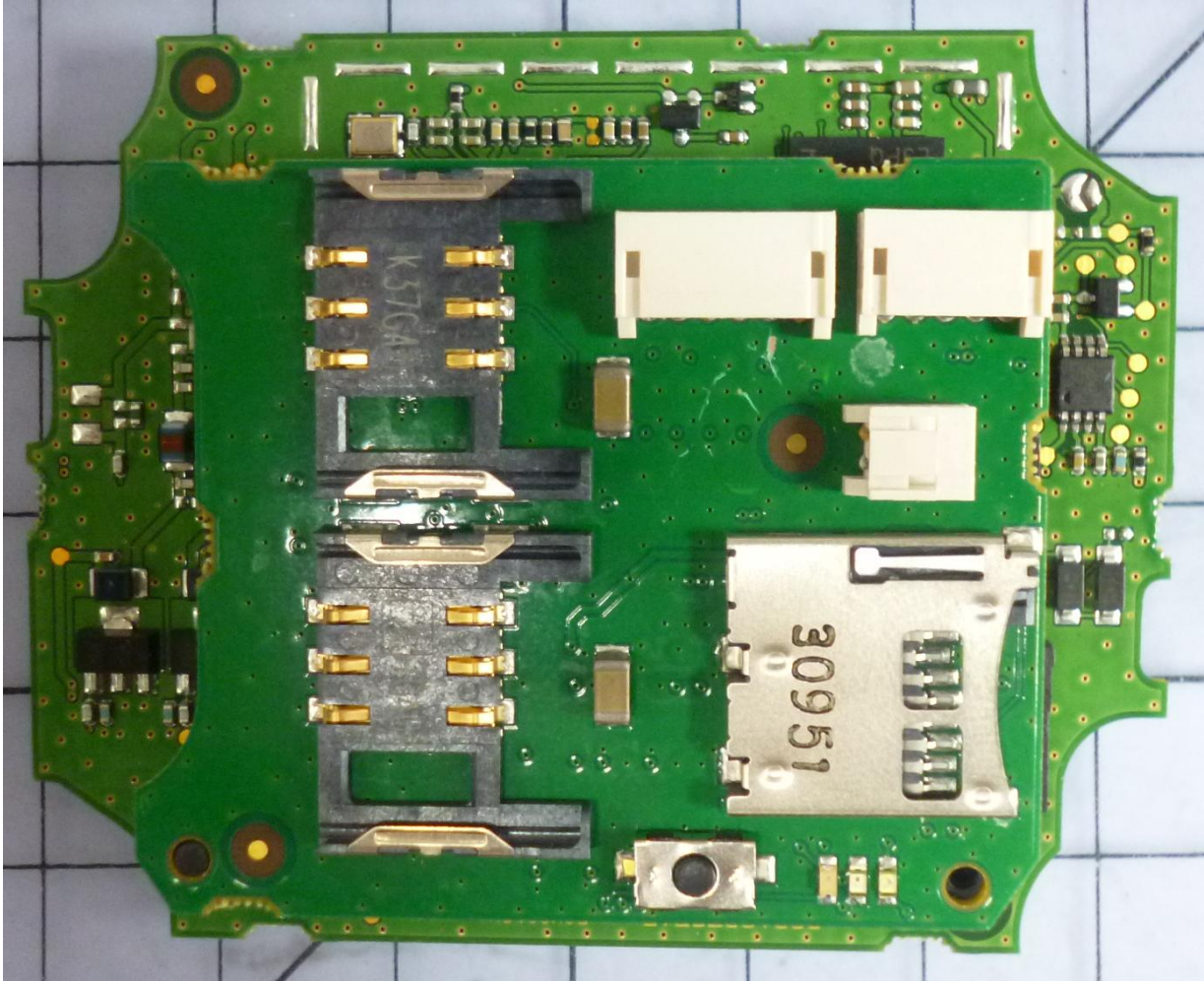
**LCIE SUD EST**  
Laboratoire de Moirans  
Z.I. Centr'Alp  
170, Rue de Chatagnon  
38430 MOIRANS – France





LCIE

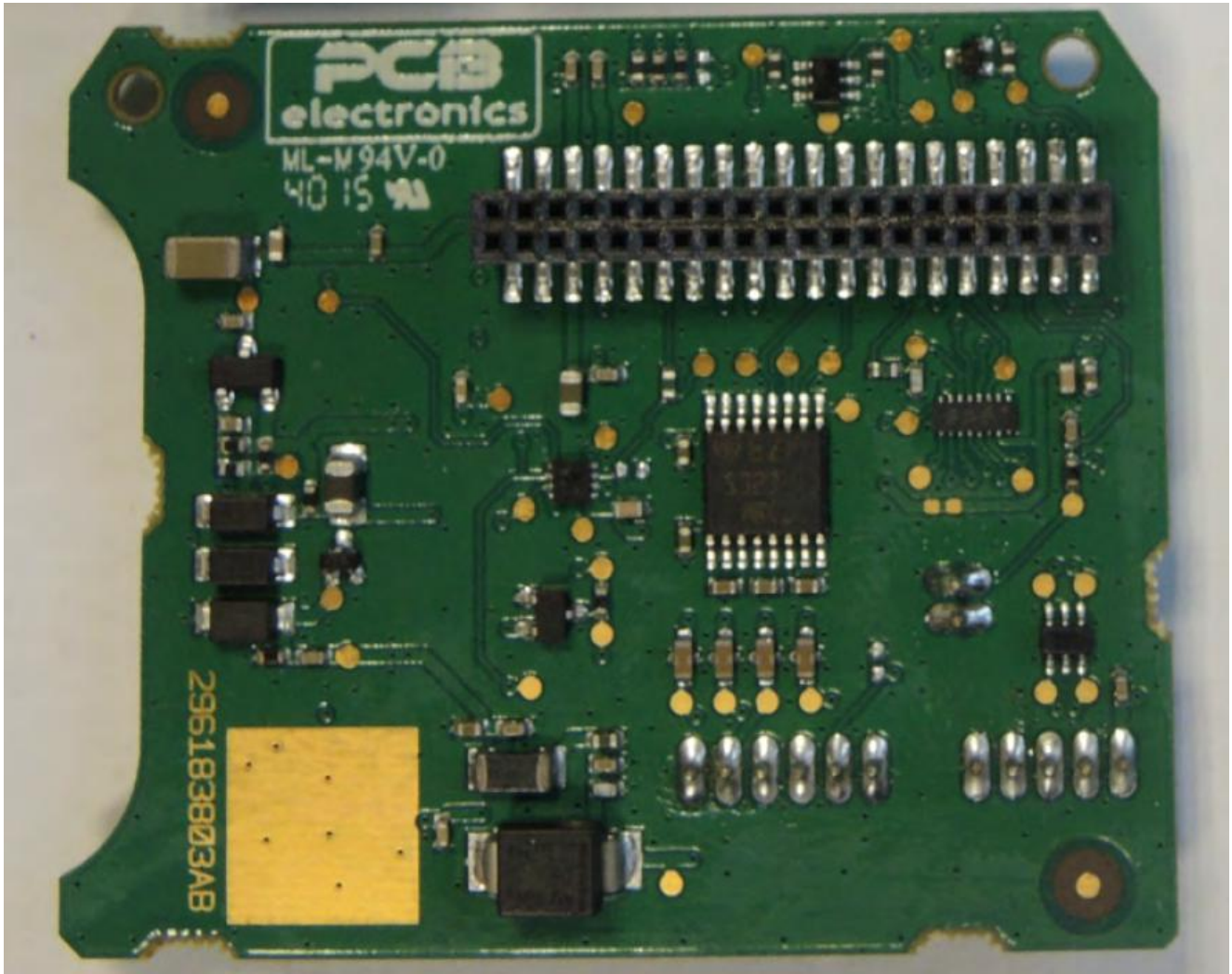
**LCIE SUD EST**  
Laboratoire de Moirans  
Z.I. Centr'Alp  
170, Rue de Chatagnon  
38430 MOIRANS – France





L C I E

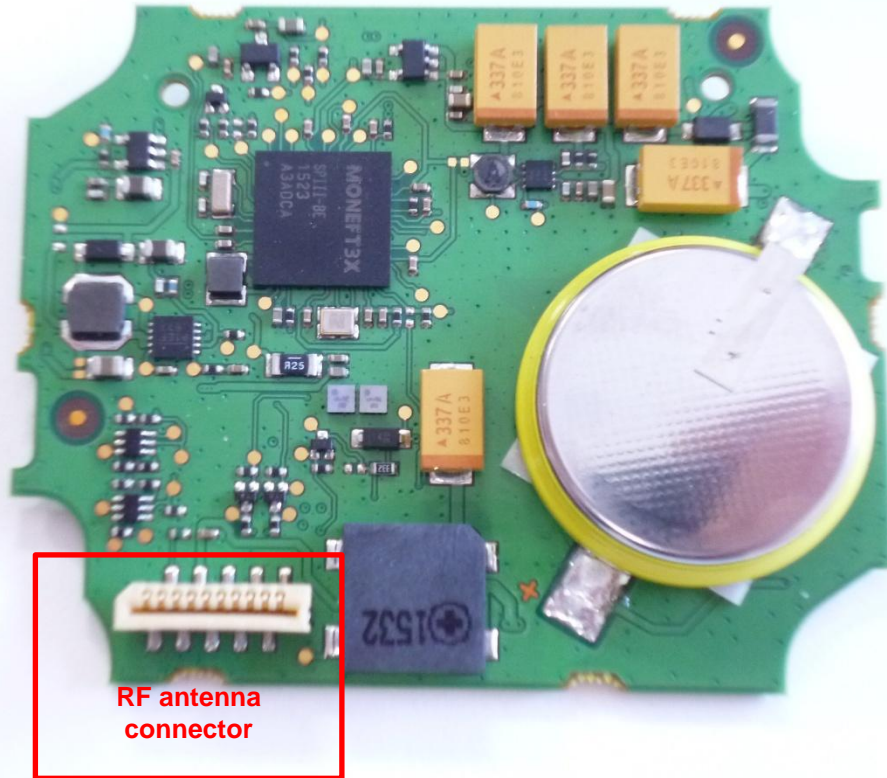
**LCIE SUD EST**  
Laboratoire de Moirans  
Z.I. Centr'Alp  
170, Rue de Chatagnon  
38430 MOIRANS – France





LCIE

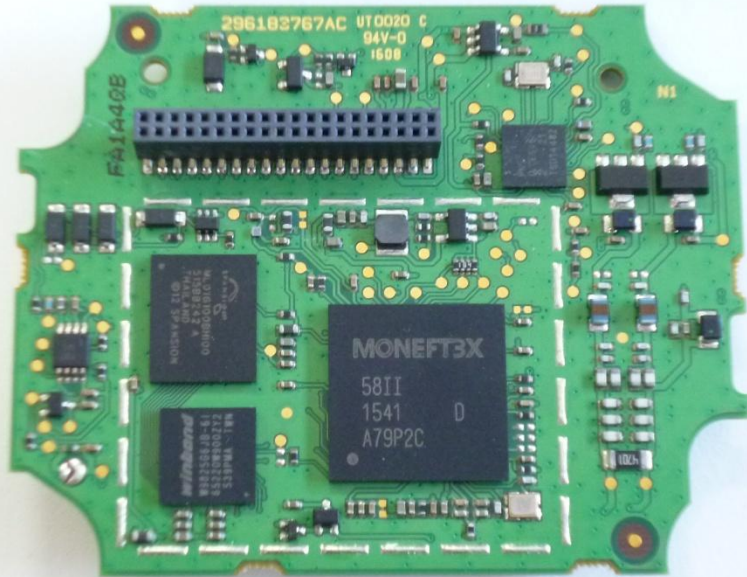
**LCIE SUD EST**  
Laboratoire de Moirans  
Z.I. Centr'Alp  
170, Rue de Chatagnon  
38430 MOIRANS – France





LCIE

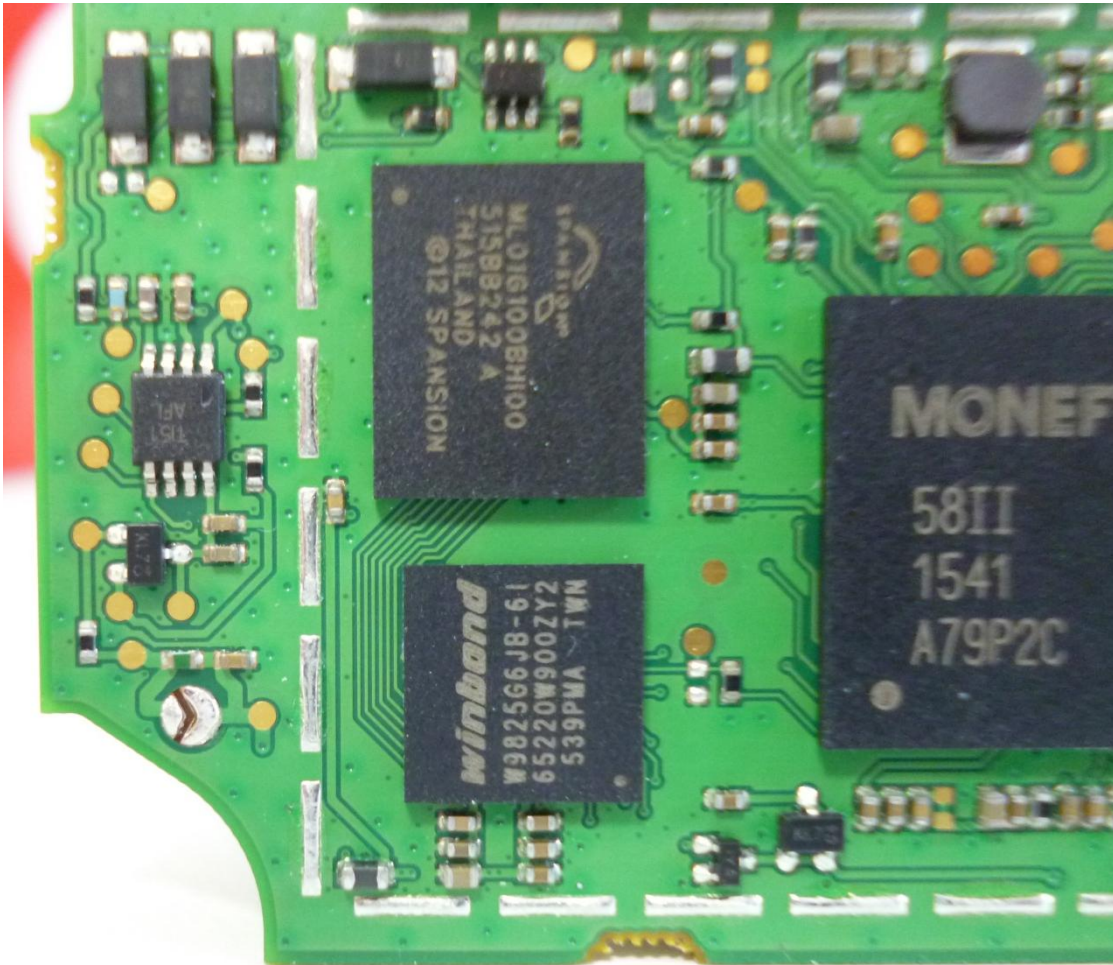
**LCIE SUD EST**  
Laboratoire de Moirans  
Z.I. Centr'Alp  
170, Rue de Chatagnon  
38430 MOIRANS – France





L C I E

**LCIE SUD EST**  
Laboratoire de Moirans  
Z.I. Centr'Alp  
170, Rue de Chatagnon  
38430 MOIRANS – France





L C I E

**LCIE SUD EST**  
Laboratoire de Moirans  
Z.I. Centr'Alp  
170, Rue de Chatagnon  
38430 MOIRANS – France

