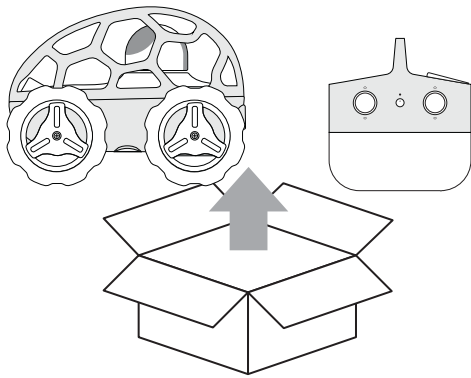
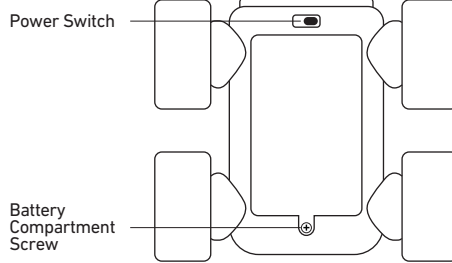


OPERATING INSTRUCTIONS

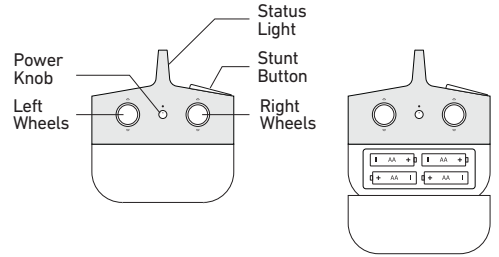
Carefully remove items from package.



The car requires 6 AA (1.5V) alkaline batteries (not included). The battery compartment is on the underside of the vehicle. Loosen the screw using a phillips or cross screwdriver to remove the battery cover. Insert the AA batteries according to the diagram inside the battery tray. Replace battery cover and tighten screws.



The remote control requires 4 AA (1.5V) alkaline batteries (not included). Loosen the screw at the bottom of the remote using a phillips or cross screwdriver to remove the battery cover. Insert the batteries according to the diagram inside the battery tray. Replace battery cover and tighten screw.



Pairing:

The Orbit Tumbler and Remote must be paired before driving.
 1. Rotate the remote power knob clockwise to turn on the remote. The status light on the antenna cover will pulse.
 2. Turn on Orbit Tumbler – its lights will flash rapidly.
 3. The lights on the Orbit Tumbler and Remote will stop flashing when they are paired. If you have more than one vehicle and remote, you must pair one first, and then you may pair others.

Charging the Glow In The Dark Cage:

Place the Orbit Tumbler in direct sunlight for approximately 60 minutes. The cage will now glow in the dark for up to 20 minutes.

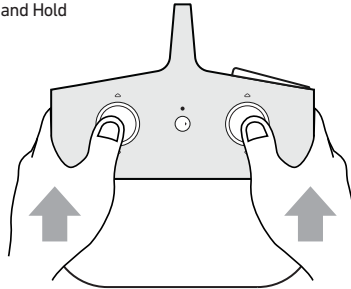
SAFETY PRECAUTIONS

- Avoid water when operating.
- Do not submerge car or controller in water.
- Do not use people or animals as obstacles.
- Do not run car into furniture objects or hard surfaces as this will cause damage to both the objects and car.
- Keep fingers, hair and loose clothing away from the tires, gears and motor while car is switched to "ON".
- Do not leave car or remote control near sources of heat or under direct sunlight for long periods of time.
- Remove all batteries when not in use to avoid accidental operation.
- Adult supervision is recommended when operating car.
- Thoroughly inspect products before every use. If the product appears worn, frayed/splintered, cracked, or broken in any manner, discontinue use and discard immediately.

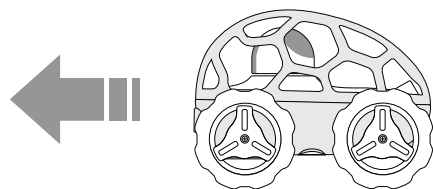
Forward



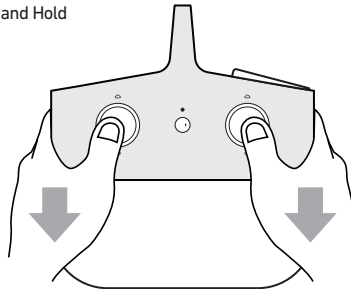
* Press and Hold



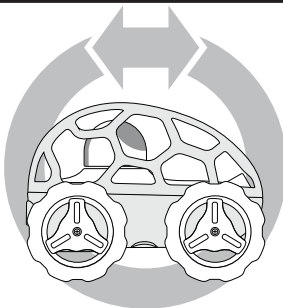
Reverse



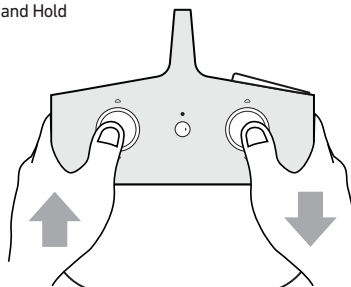
* Press and Hold



Spinning Action

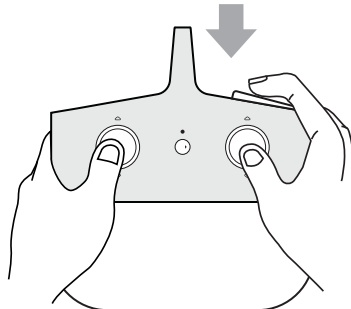
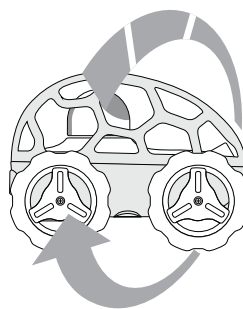


* Press and Hold



Tumbling

When the vehicle is moving forward or backward and push the stunt button, it will cause it to flip over.



BATTERY WARNING:

- Do not mix old and new batteries.
- Do not mix alkaline, standard (carbon-zinc), or rechargeable batteries.
- Alkaline batteries are recommended. Use only the specified voltage.
- Insert batteries using the correct polarity. Always use, replace, and recharge (if applicable) batteries under adult supervision.
- Do not charge with non-rechargeable batteries.
- Do not short-circuit the battery supply terminals.
- Do not dispose of batteries in a fire, batteries may explode or leak.
- Remove batteries before storing.
- Recycle or dispose of batteries according to federal, state, and local laws.
- Keep these instructions for future reference.

This device contains licence-exempt transmitter(s)/receiver(s) that comply with Innovation, Science and Economic Development Canada's licence-exempt RSS(s). Operation is subject to the following two conditions:
 1. This device may not cause interference.
 2. This device must accept any interference, including interference that may cause undesired operation of the device.

This device complies with Part 15 of the FCC Rules. Operation is subject to the following two conditions: (1) this device may not cause harmful interference, and (2) this device must accept any interference received, including interference that may cause undesired operation.

Warning: Changes or modifications not expressly approved by the party responsible for compliance could void the user's authority to operate the equipment.

NOTE: This equipment has been tested and found to comply with the limits for a Class B digital device, pursuant to Part 15 of the FCC Rules. These limits are designed to provide reasonable protection against harmful interference in a residential installation. This equipment generates, uses and can radiate radio frequency energy and, if not installed and used in accordance with the instructions, may cause harmful interference to radio communications. However, there is no guarantee that interference will not occur in a particular installation. If this equipment does cause harmful interference to radio or television reception, which can be determined by turning the equipment off and on, the user is encouraged to try to correct the interference by one or more of the following measures:

- Reorient or relocate the receiving antenna.
- Increase the separation between the equipment and receiver.
- Connect the equipment into an outlet on a circuit different from that to which the receiver is connected.
- Consult the dealer or an experienced radio/TV technician for help.

KEEP THIS INSTRUCTION MANUAL AS IT CONTAINS IMPORTANT INFORMATION FOR FUTURE REFERENCE.

Due to continuous product improvements, the pictures on this manual may differ slightly from the actual product.

The artwork and design of this manual are protected by US copyright law and may not be reproduced, distributed, displaced, published or used for any purpose without prior written permission. Altering, removing or reproducing any of the trademark or copyright notices on this package is not permitted.

Sharper Image® name and logo are registered trademarks. Distributed by and © 2020 MerchSource, LLC. Irvine, CA 92618. All rights reserved.

Model Number: 1014148

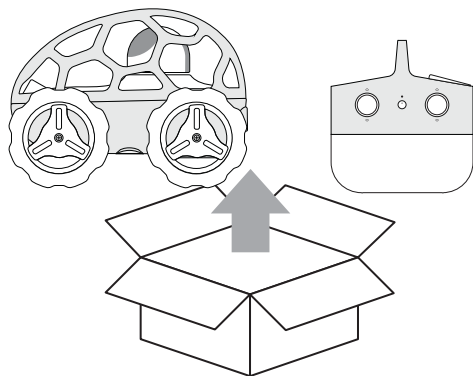
Printed in China

**FOR TECHNICAL SUPPORT,
PLEASE CALL**

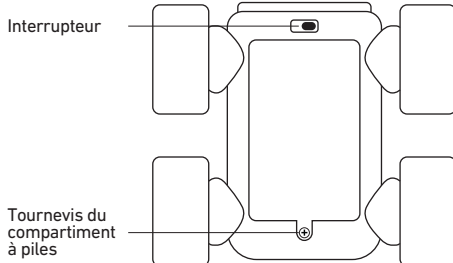
1-800-374-2744

MODE D'EMPLOI

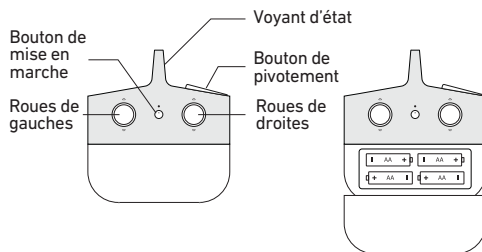
Retirer soigneusement les articles de l'emballage.



Le véhicule nécessite 6 piles alcalines AA de 1,5 V (non comprises). Le compartiment à piles se trouve sous le véhicule. Desserrer la vis à l'aide d'un tournevis cruciforme ou Phillips pour retirer le couvercle de compartiment à piles. Installer les piles AA conformément au diagramme qui se trouve à l'intérieur du compartiment à piles. Remettre le couvercle de compartiment à piles en place et serrer les vis.



La télécommande nécessite 4 piles alcalines AA de 1,5 V (non comprises). Desserrer la vis située au bas de la télécommande à l'aide d'un tournevis cruciforme ou Phillips pour retirer le couvercle de compartiment à piles. Installer les piles conformément au diagramme qui se trouve à l'intérieur du compartiment à piles. Remettre le couvercle de compartiment à piles en place et serrer la vis.



Liaison :

Le véhicule d'orbite et la télécommande doivent être liés avant l'utilisation.

1. Tourner le bouton de mise en marche de la télécommande dans le sens des aiguilles d'une montre pour l'allumer. Le voyant d'état sur le couvercle de l'antenne s'allumera.
2. Allumer le véhicule d'orbite et ses lumières clignoteront rapidement.
3. Les lumières du véhicule d'orbite et de la télécommande cesseront de clignoter lorsque les appareils seront liés.

Si vous avez plus d'un véhicule et d'une télécommande, vous devez d'abord en lier un, puis vous pouvez ensuite lier les autres.

Chargement de la structure lumineuse :

Placer le véhicule d'orbite à la lumière directe du soleil pendant environ 60 minutes. La structure va maintenant s'illuminer dans le noir pendant 20 minutes.

MESURES DE SÉCURITÉ

- Éviter d'utiliser la voiture dans l'eau.
- Ne pas immerger la voiture ou la manette dans l'eau.
- Ne pas se servir de personnes ou d'animaux comme obstacles.
- Ne percez pas de meubles, d'objets ou de surfaces dures avec la voiture. L'objet percuté et la voiture seront endommagés.
- Garder les doigts, les cheveux et les vêtements amples loin des pneus, des engrenages et du moteur lorsque l'interrupteur de la voiture est en position ON (« marche »).
- Ne pas laisser le véhicule ni la manette près de sources de chaleur ou à la lumière directe du soleil pendant de longues périodes.
- Lorsque l'article n'est pas utilisé, enlever toutes les piles pour éviter sa mise en marche accidentelle.
- La supervision d'un adulte est recommandée lors de l'utilisation du véhicule.
- Inspecter minutieusement les articles avant chaque utilisation. Si l'article semble usé, effiloché, craqué, craquelé ou cassé de quelque façon que ce soit, cesser l'utilisation et jeter l'article immédiatement.

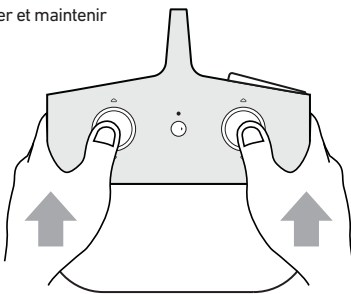
MISE EN GARDE RELATIVE AUX PILES :

- Ne pas mélanger les piles neuves et usées.
- Ne pas mélanger des piles alcalines, standard (carbone-zinc) et des piles rechargeables.
- Il est conseillé d'utiliser des piles alcalines. Opter uniquement pour la tension précise.
- Les piles doivent être insérées conformément aux bornes de polarité. Toujours utiliser, remplacer et recharger (le cas échéant) les piles sous la supervision d'un adulte.
- Ne pas recharger des piles non rechargeables.
- Les bornes d'alimentation ne doivent pas être court-circuitées.
- Ne pas jeter les piles dans le feu, car elles risquent de couler ou d'exploser.
- Retirer les piles avant de ranger l'article.
- Recycler ou jeter les piles conformément aux lois fédérales, provinciales et locales.
- Conserver ce mode d'emploi pour consultation ultérieure.

Marche avant



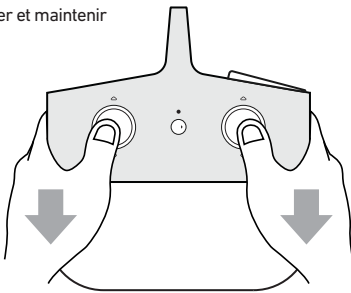
* Appuyer et maintenir



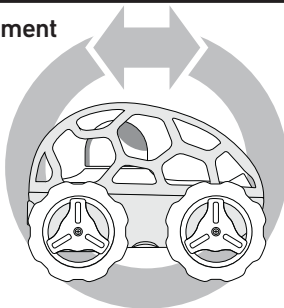
Marche arrière



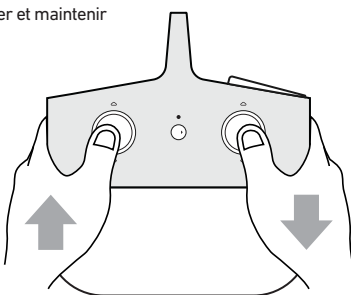
* Appuyer et maintenir



Action de pivotement

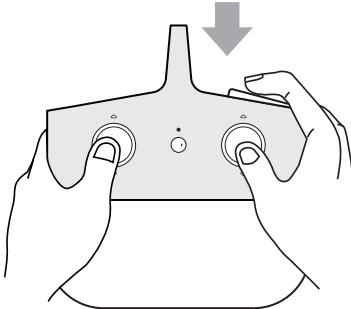
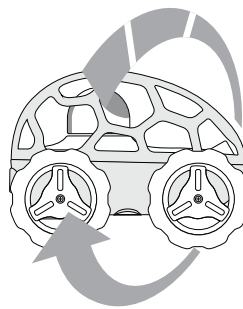


* Appuyer et maintenir



Dégringolade

Lorsque le véhicule se déplace vers l'avant ou l'arrière, il se basculera lorsque vous appuierez sur le bouton de pivotement.



L'émetteur/récepteur exempt de licence contenu dans le présent appareil est conforme aux CNR d'Innovation, Sciences et Développement économique Canada applicables aux appareils radio exempts de licence. L'exploitation est autorisée aux deux conditions suivantes :

1. L'appareil ne doit pas produire de brouillage;
2. L'appareil doit accepter tout brouillage radioélectrique subi, même si le brouillage est susceptible d'en compromettre le fonctionnement.

Cet appareil respecte la partie 15 des règlements de la FCC. Son fonctionnement est soumis aux deux conditions suivantes : (1) cet appareil ne peut causer d'interférences nuisibles et (2) cet appareil doit accepter toute interférence reçue, notamment les interférences qui peuvent entraîner un fonctionnement indésirable.

Mise en garde : Des changements ou des modifications non formellement approuvés par la partie responsable de la conformité peuvent empêcher l'utilisateur de faire fonctionner l'article.

REMARQUE : Cet appareil a été testé et déclaré conforme aux limites des appareils numériques de classe B, selon la section 15 des règlements de la FCC. Les restrictions sont conçues pour fournir une protection raisonnable contre toute interférence dangereuse issue d'une installation résidentielle. Cet appareil produit, utilise et peut émettre de l'énergie radio électrique et, s'il n'est pas installé et utilisé conformément aux directives, peut causer des interférences nuisibles aux communications radio. Or, nous n'offrons aucune garantie qu'il n'y aura aucun brouillage dans des endroits précis. Si cet appareil entraîne le brouillage préjudiciable à la réception des signaux radio ou de télévision, ce qu'il est possible de déterminer en fermant et en rallumant l'appareil, nous invitons l'utilisateur à tenter de corriger le brouillage à l'aide d'une des mesures suivantes :

- Réorienter l'antenne réceptrice.
- Éloigner davantage l'appareil du récepteur.
- Brancher l'appareil sur une autre prise de courant ou un circuit électrique différent de celui auquel le récepteur est connecté.
- Pour toute aide, consulter le distributeur ou un technicien expérimenté radio/téléviseur.

PRIÈRE DE CONSERVER CE DOCUMENT POUR UNE CONSULTATION ULTÉRIEURE, CAR IL COMPORTE DES RENSEIGNEMENTS IMPORTANTS.

Étant donné que nous améliorons continuellement nos produits, les photos de ce manuel peuvent différer légèrement de l'article à l'intérieur.

L'illustration et la conception de ce manuel sont protégées par la Loi sur le droit d'auteur des États-Unis, et ne peuvent être reproduites, distribuées, affichées, publiées ou utilisées pour tout usage sans une autorisation écrite préalable. Il est interdit de modifier, de retirer ou de reproduire toute marque de commerce ou les avis de droit d'auteur de cet emballage.

Le nom et le logo Sharper Image® sont des marques déposées. Distribution et propriété - © 2020 MerchSource, LLC, Irvine, CA 92618. Tous droits réservés. Numéro de modèle : 1014148 Imprimé en Chine

POUR UN SOUTIEN TECHNIQUE, VEUILLEZ APPELER AU

1-800-374-2744