

1

2

3

4

5

6

A

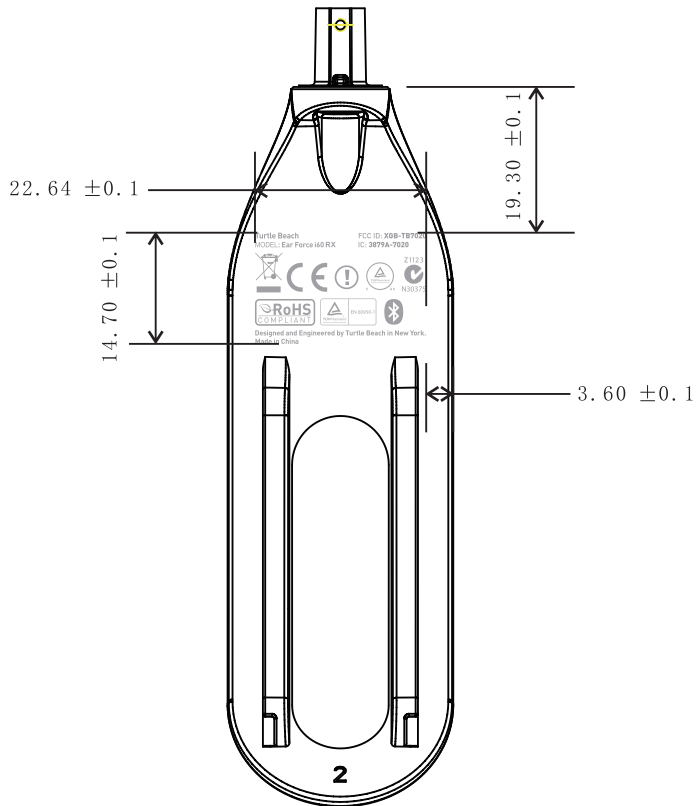
A

B

C

D

更改履历		
版本	更改内容	日期
01	新下发	2013.5.13



Turtle Beach
MODEL: Ear Force i60 RX
FCC ID: XGB-TB7020
IC: 3879A-7020

Z1123
RoHS COMPLIANT
TÜV Rheinland
EN 60950-1
Bluetooth
Designed and Engineered by Turtle Beach in New York.
Made in China

- 技术要求：
1. 面板表面黑色部分为丝印区域,要求印刷清楚；
 2. 未注尺寸公差±0.1MM
 3. 塑件的质量应符合歌尔蓝牙耳机外观检验标准 - 塑胶部分的要求；
 4. 符合GoerTek GGS0018《整机产品环保技术标准》最新版的环保要求；
 5. 其他环保要求：邻苯二甲酸盐<800PPM

适用原始机种		毛坯号		表面处理	
I60		304001000015		印刷Pantone cool cray 8C	
材料		图纸编号		304001000030	
AZ91D		图纸名称		右支臂	
		纸幅	比例	单位	共1张第1张
		A4	1:1	mm	

1

2

3

4

5

6