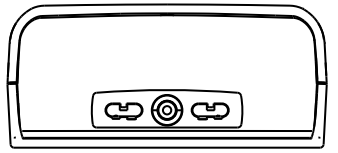
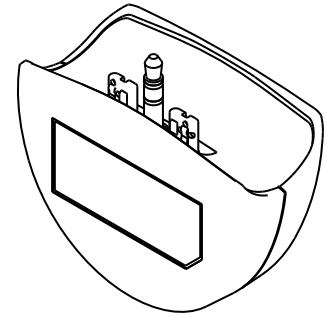
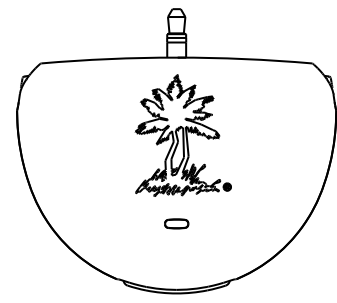
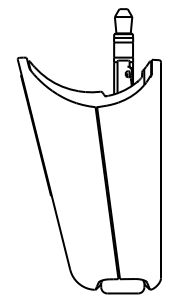
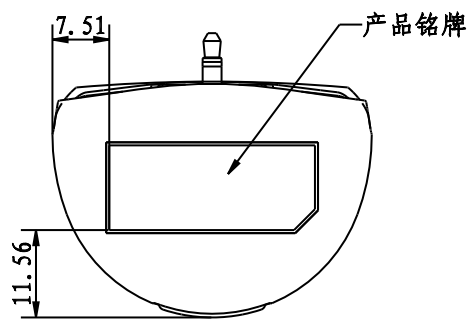


更改履历			
版本	更改单号	更改内容	日期
01	/		



尺寸	公差
0<X≤6	±0.05
6<X≤30	±0.07
30<X≤120	±0.10
120<X≤315	±0.15
X>315	±0.20

设计/日期		适用原始機種	XBA
审核/日期		图纸编号	/
标准化/日期		图纸名称	产品铭牌位置图
批准/日期		材料	/

比例	纸幅
1/1	A4

 GOERTEK TECHNOLOGY CO., LTD

  共1张第1张