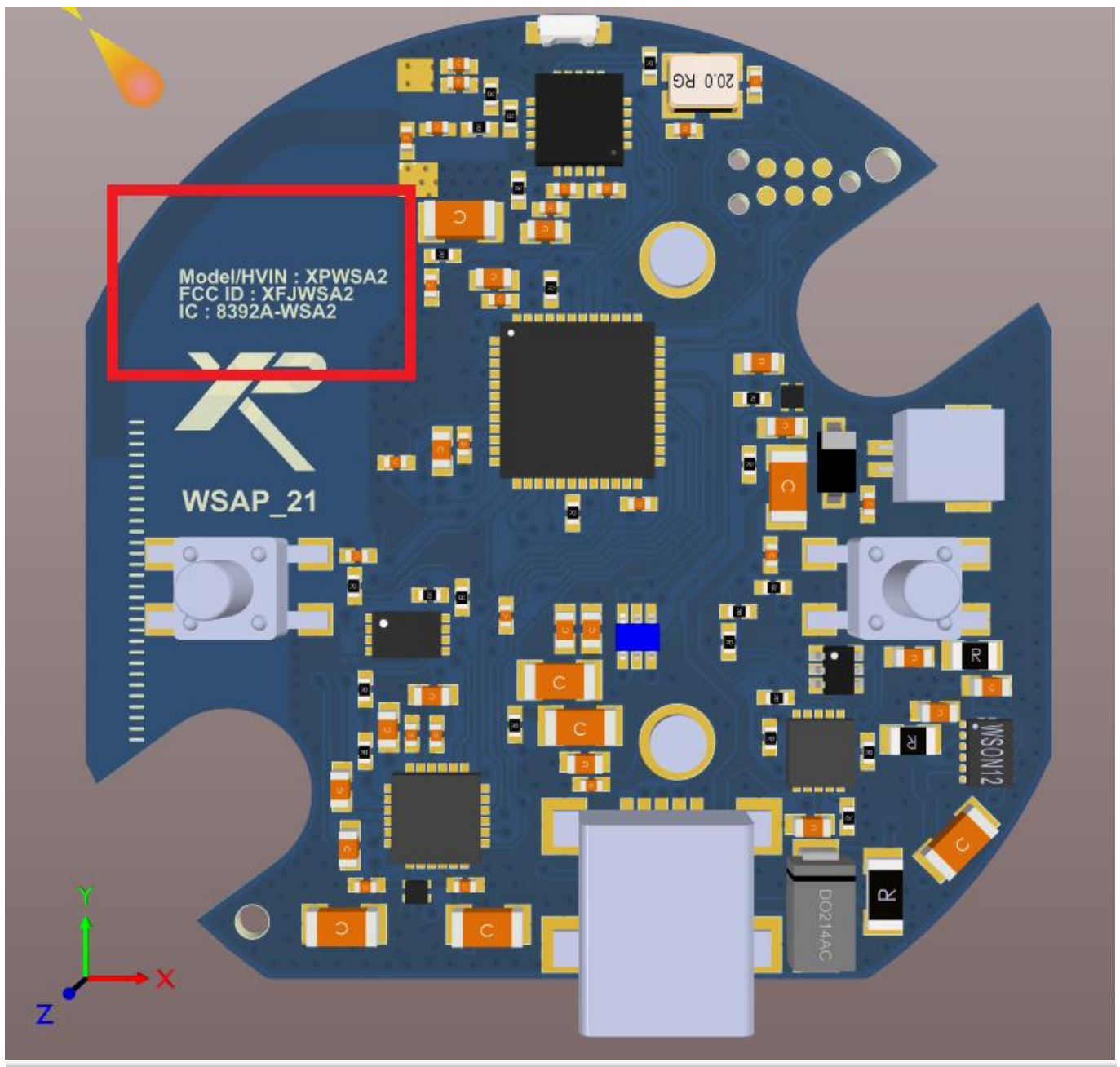


Label Location

Model XPWSA2 – FCC ID XFJWSA2

1. Module



Xplorer – ZI de VIC – 8 rue du développement 31320 CASTANET TOLOSAN - France

Tél : +33 (0) 5 34 43 10 52 - Fax : +33 (0) 5 34 43 10 53

Siège social : 40 chemin du moulin - 31320 MERVILLA – FRANCE

Web : www.xpmetaldetectors.com

S.A.R.L au capital de 500 000 € - RCS Toulouse B 419 311 477 - APE 2651B - TVA : FR 31 419 311 477

2. WSA2



3. WSA2XL



Xplorer – ZI de VIC – 8 rue du développement 31320 CASTANET TOLOSAN - France

Tél : +33 (0) 5 34 43 10 52 - Fax : +33 (0) 5 34 43 10 53

Siège social : 40 chemin du moulin - 31320 MERVILLA – FRANCE

Web : www.xpmetaldetectors.com

S.A.R.L au capital de 500 000 € - RCS Toulouse B 419 311 477 - APE 2651B - TVA : FR 31 419 311 477