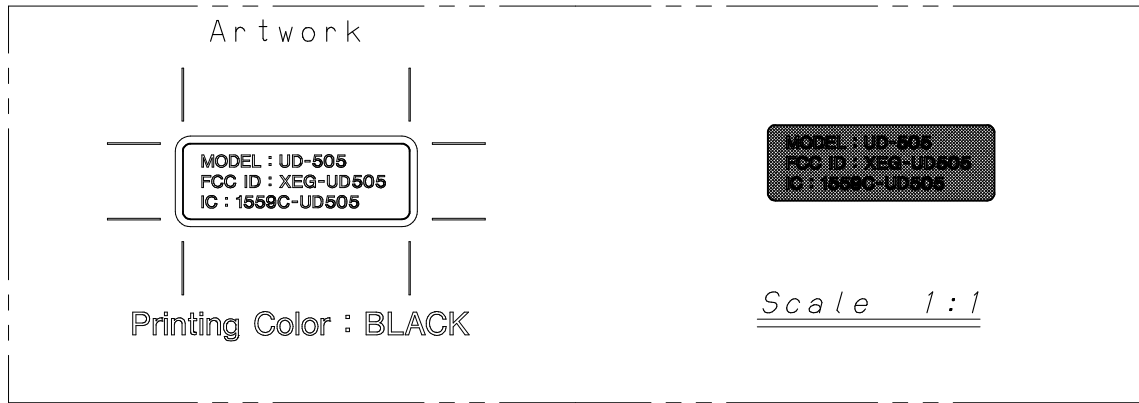
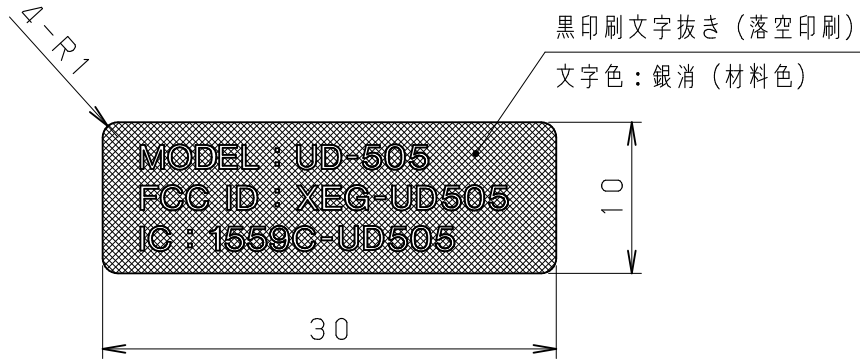


MODEL 機種	REF NO	PART NO 品番	DWG NO 図番	DESCRIPTION 品名・定格	QTY 個数	REMARKS 備考
UD-505 T/C-E						
× 1						
×						
×						
×						
×						
×						

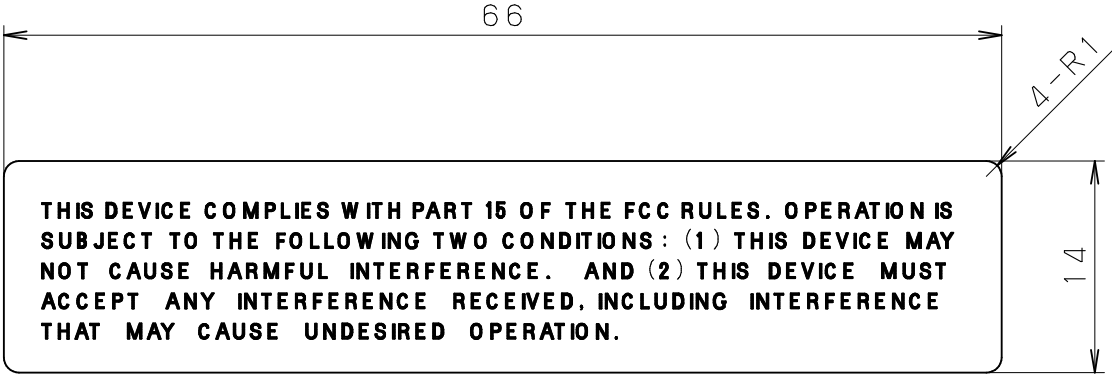


- 注1. 印刷内容は、版下による。
 2. 印刷色：BLACK。(色抜き文字)
 3. 版下はTEAC提出DATAによる。
 FILE名：ud_505_label_fcc_1712xx.ai
 4. 使用する材料はTEAC Green調達Guideline (ES0101) に準拠すること。

D級	
L ≤ 30	±0.25
30 < L ≤ 120	±0.45
120 < L ≤ 315	±0.6
315 < L ≤ 1000	±1.0
角 度	±2.0°

				MATERIAL 材料 POLYESTER 銀消#50 粘着剤・剥離紙付き		
				FINISH 仕上 Seal printing : Black	M039639 10A	
				TREATMENT 処理 LAMINATE 処理	PART NO 品番	APPLICATION 適用
REV	E.C.N NO	DATE	PLANNED	APPROVED	PART TITLE 品名 LABEL, FCC-ID UD-505 T/C-E	
APPROVED	村田	17.12.11	UNIT mm	TOLERANCE 公差 TS-E 10232 (Class D)	DWG TITLE PART DRAWING	
CHECKED	藤村	17.12.11	ANGLE		DWG NO 図番	
PLANNED	樋口	17.12.11	SCALE		M03963910	
DRAWN	樋口	17.12.11	2 : 1	TEAC ティアック株式会社	DWG CODE A	

MODEL 機種	REF NO	PART NO 品番	DWG NO 図番	DESCRIPTION 品名・定格	QTY 個数	REMARKS 備考
AD-500						
x 1						
x						
x						
x						
x						
x						
x						



詳細は版下による。

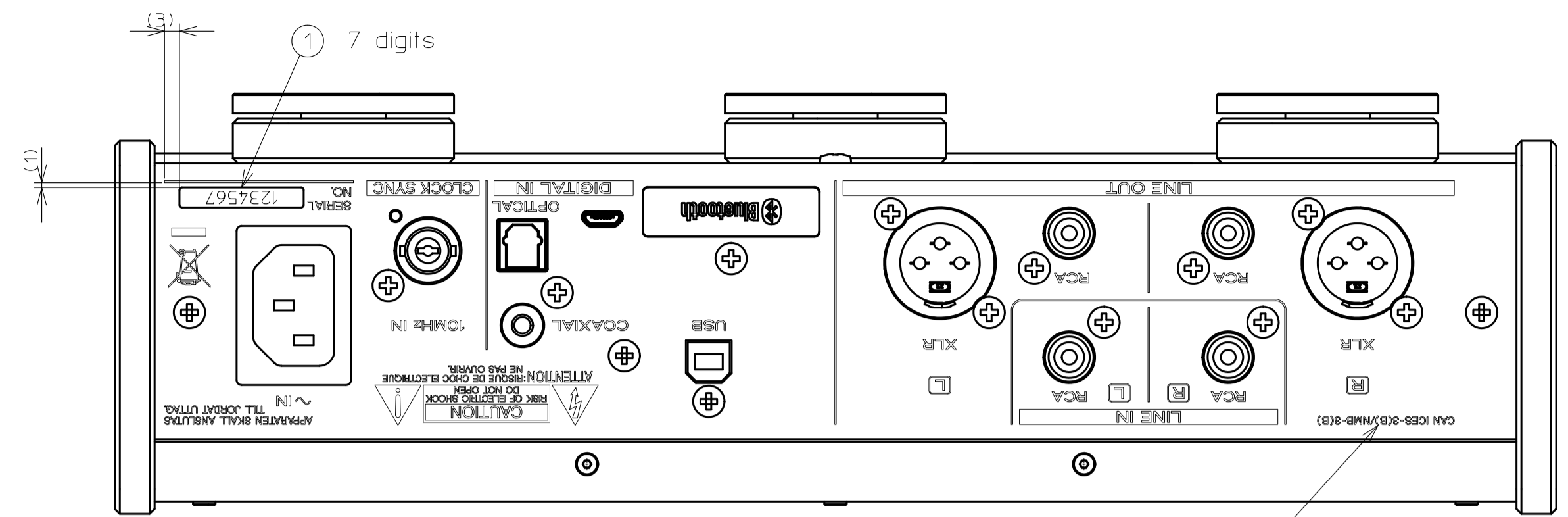
印刷色 黒ベタ文字ヌキ

版下 No.

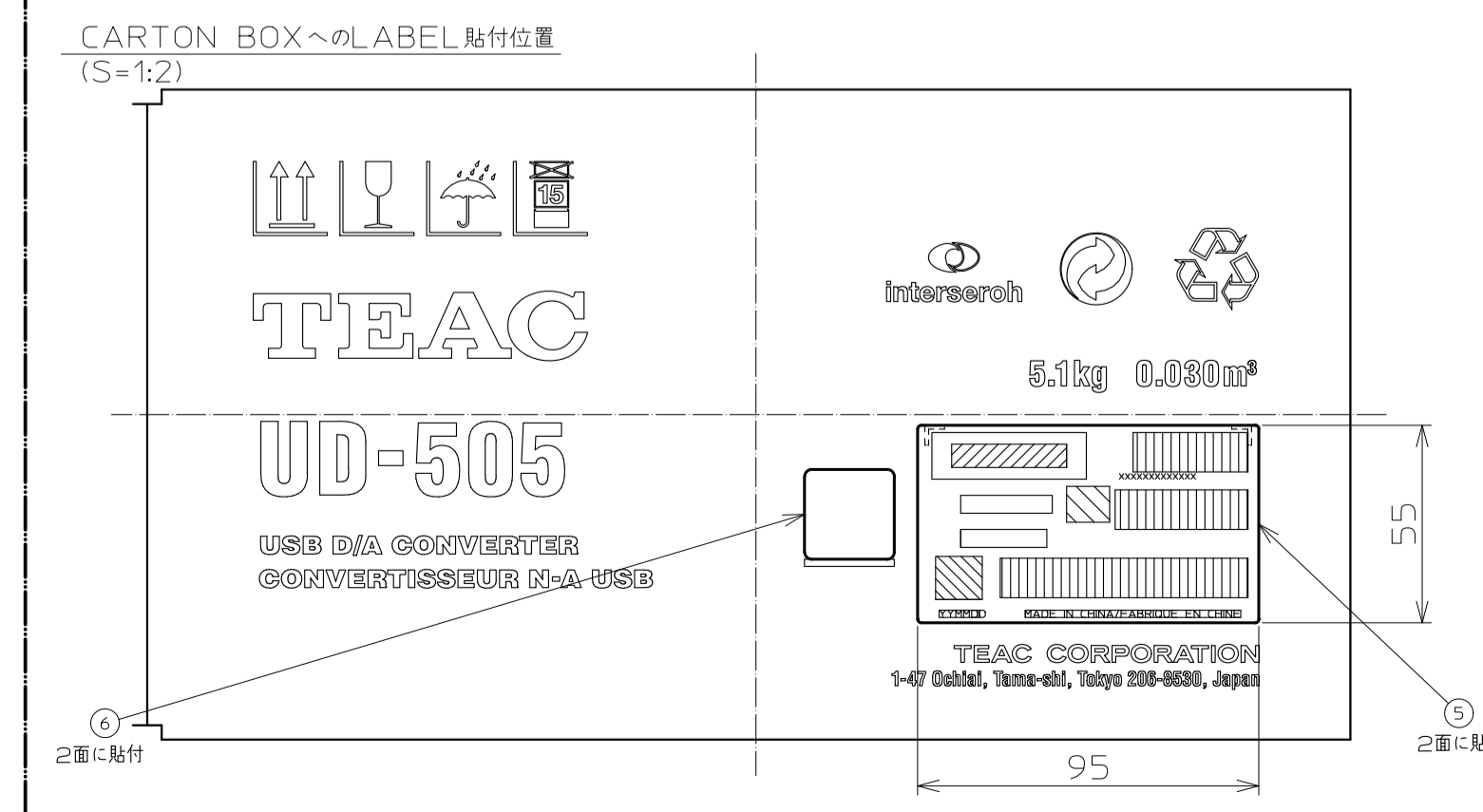
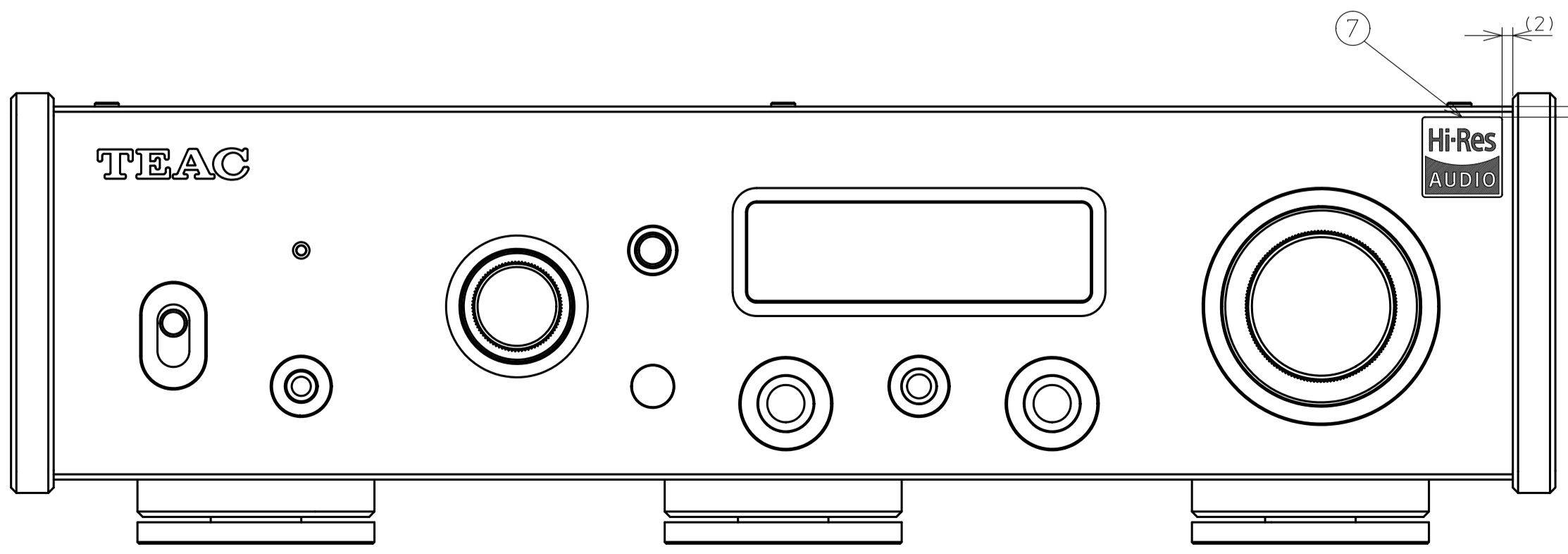
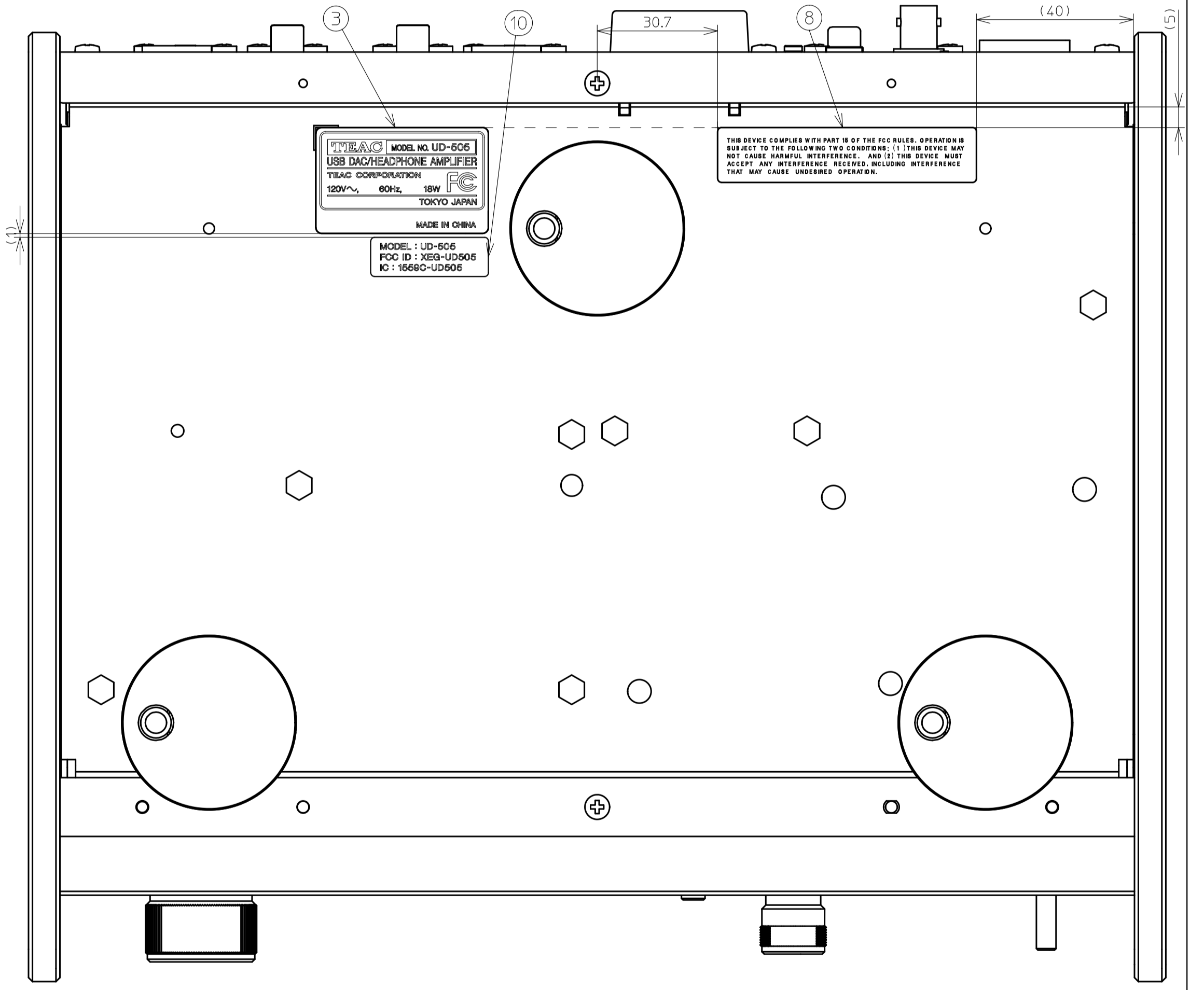
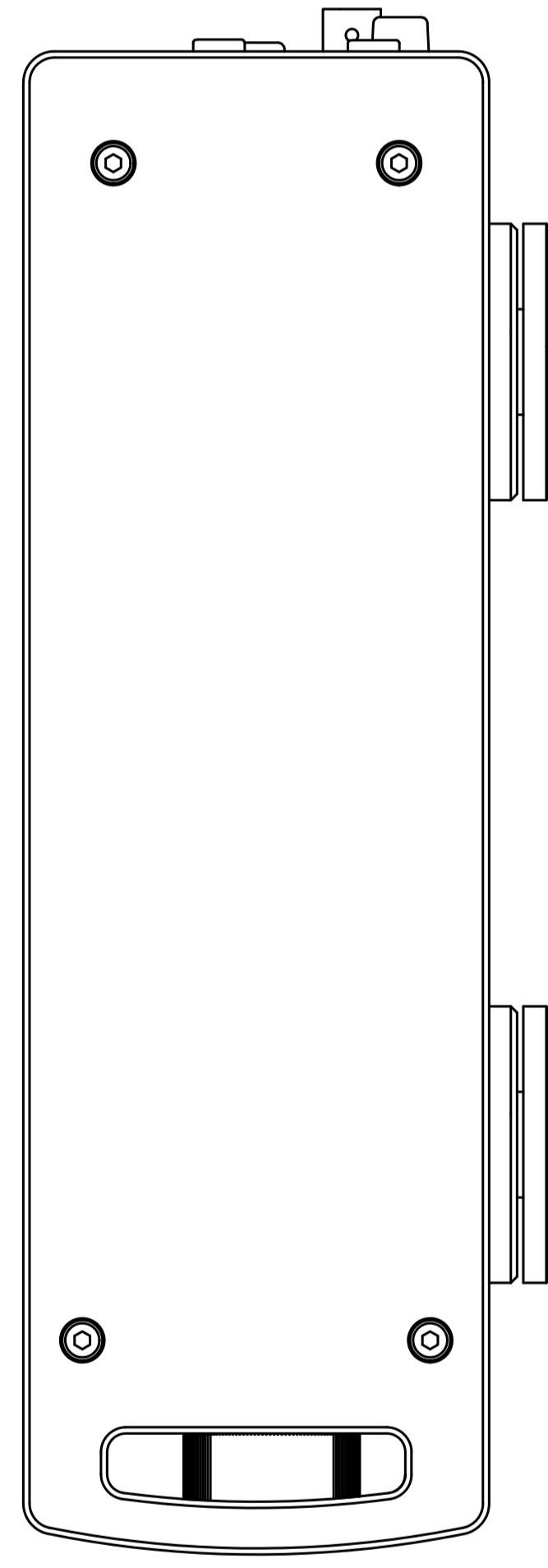
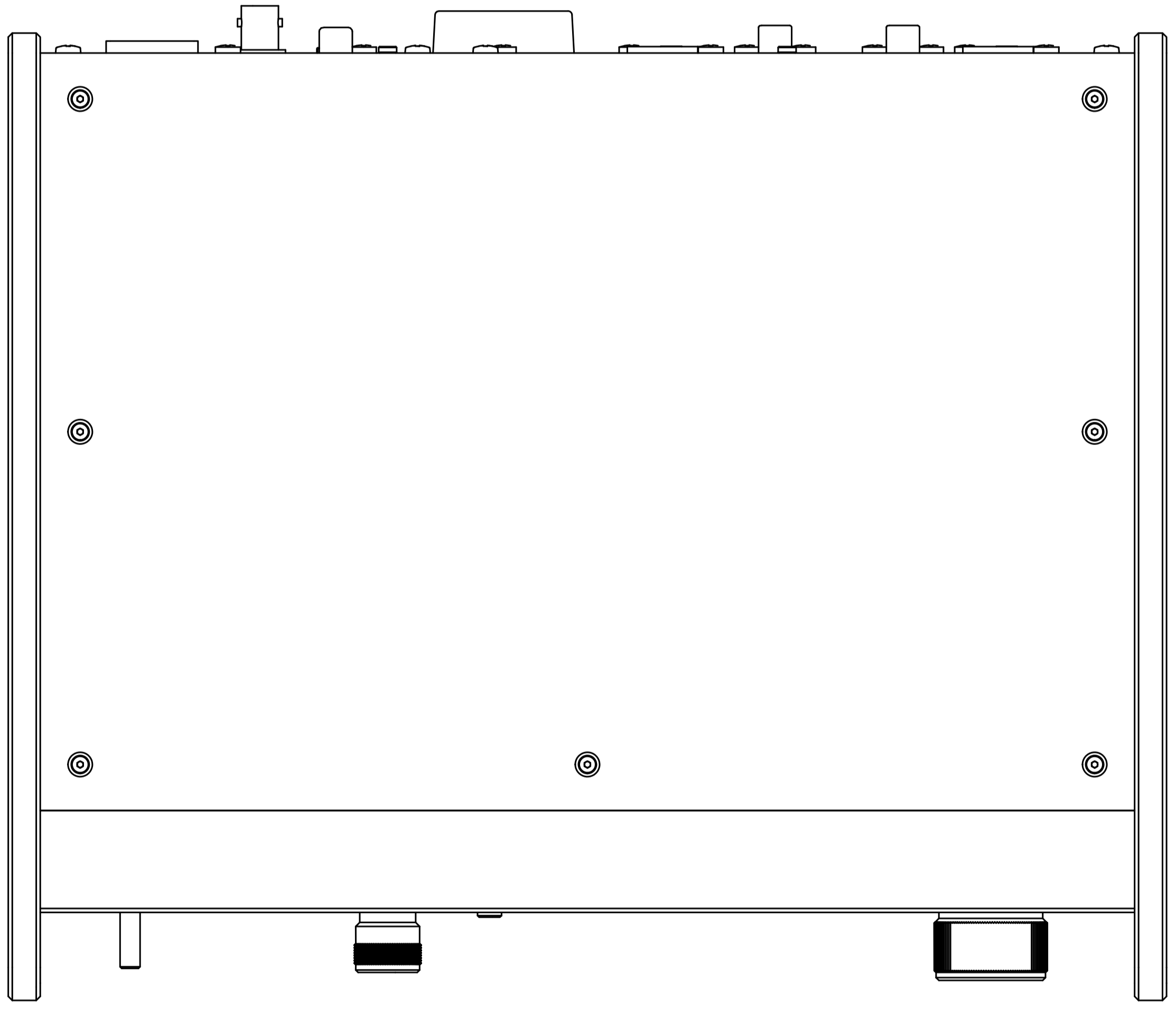
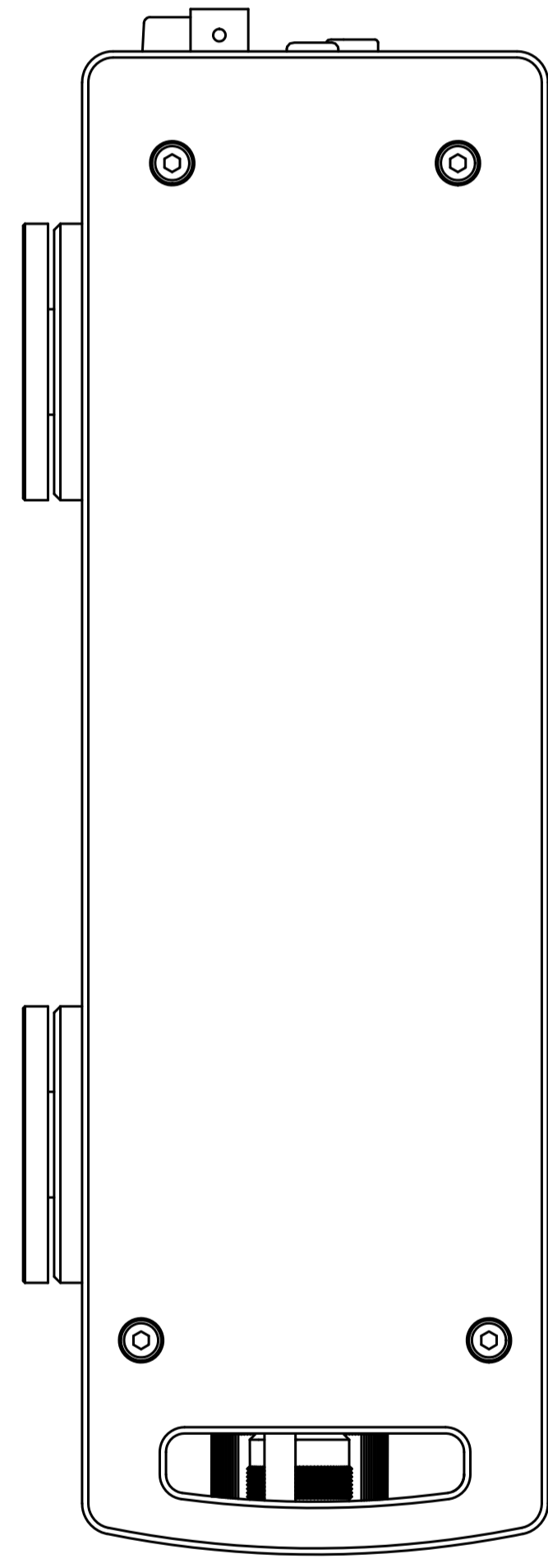
C級	
L ≤ 30	±0.2
30 < L ≤ 120	±0.35
120 < L ≤ 315	±0.5
315 < L ≤ 1000	±0.8
角 度	± 1°

					MATERIAL 材料 タックポリエステル銀消#50		
					FINISH 仕上		
					TREATMENT 処理	PART NO 品番	APPLICATION 適用
REV	E.C.N NO	DATE	PLANNED	APPROVED		PART TITLE 品名 LABEL, FCC ラベル, FCC	
APPROVED			UNIT mm		TOLERANCE 公差 TS-E 10232 C級	DWG TITLE 図名 加工・印刷図	
CHECKED			ANGLE			DWG NO 図番 3M0026900	
PLANNED	樋 □	96.07.04	SCALE		TEAC ティアック株式会社	DWG CODE A	
DRAWN						SHEET 1 OF 1	

MODEL
UD-505
x 1
x
x
x
x
x
x



REF. NO.	PART NO.	DWG. NO.	DESCRIPTION	QTY	REMARKS
			UD-505-B		
			UD-505-S		
①	M02568700*		LABEL,S/N MPGT1 G	○	
②				-	-- (-Bと同--)
③				-	
	M03963121*		LABEL,NP NT-505 T/C-E	○	
				-	-- (-Bと同--)
				-	
④				-	
	M03963421*		LABEL,TP UD-505-B T/C-E	○	
				-	-- (-Bと同--)
				-	
⑤				-	
	M03963521*		LABEL,TP UD-505-S T/C-E	○	
				-	-- (-Bと同--)
				-	
⑥	3M0873600*		LABEL,BLACK	○	
⑦	M03739600*		LABEL,HI-RES 15X15 G	○	
⑧	3M0026900*		LABEL,FCC G	○	
⑨				-	-- (-Bと同--)
⑩				-	
	M03963910*		LABEL,FCC-ID UD-505 T/C-E	○	
⑪				-	-- (-Bと同--)



REV.	E.C.N. NO.	DATE	PLANNED APPROVED	MATERIAL 材料	
				FINISH 仕上	
				TREATMENT 処理	
APPROVED		UNIT #	ANGLE	TOLERANCE 公差	
CHECKED				TS-E 10232 C 級	
PLANNED (補)	口	17-09-07	SCALE	DWG. TITLE	
DRAWN (補)	口	17-12-12	1:1	SEAL 貼付団	
				DWG. NO. 図番	D01323400
				REMARKS 備考	