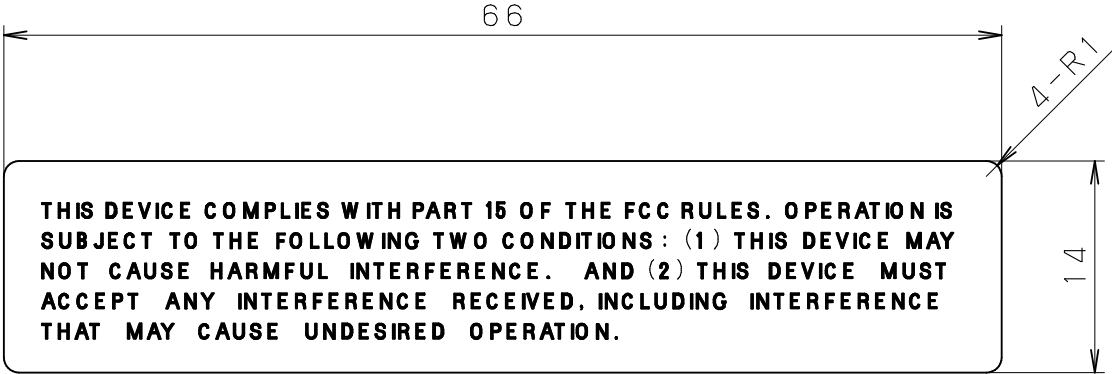


MODEL 機種	REF NO	PART NO 品番	DWG NO 図番	DESCRIPTION 品名・定格	QTY 個数	REMARKS 備考
AD-500						
x 1						
x						
x						
x						
x						
x						
x						



詳細は版下による。

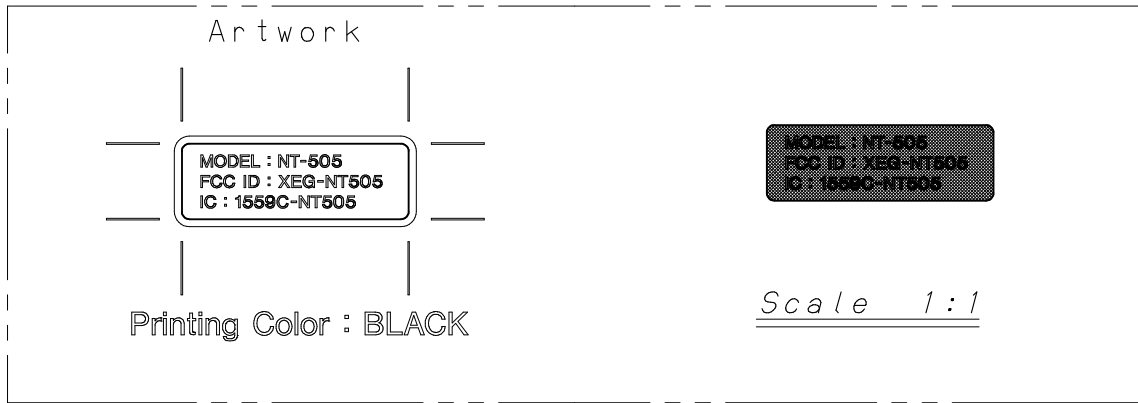
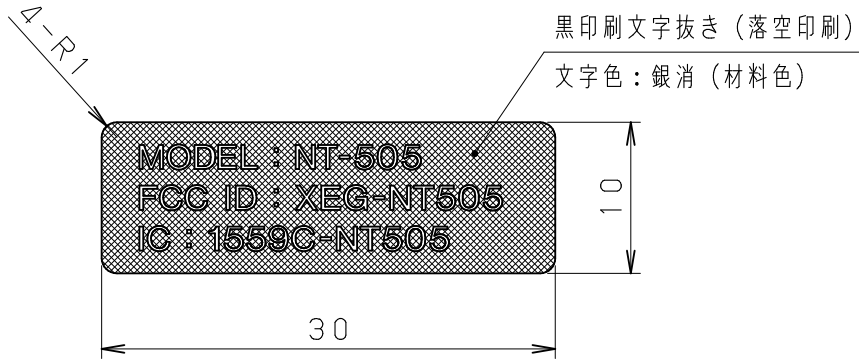
印刷色 黒ベタ文字ヌキ

版下 No.

C級	
L ≤ 30	±0.2
30 < L ≤ 120	±0.35
120 < L ≤ 315	±0.5
315 < L ≤ 1000	±0.8
角 度	± 1°

					MATERIAL 材料 タックポリエステル銀消#50			
					FINISH 仕上			
					TREATMENT 処理	PART NO 品番	APPLICATION 適用	
REV	E.C.N NO	DATE	PLANNED	APPROVED		PART TITLE 品名 LABEL, FCC ラベル, FCC		
APPROVED			UNIT mm		TOLERANCE 公差 TS-E 10232 C級	DWG TITLE 図名 加工・印刷図		
CHECKED			ANGLE			DWG NO 図番 3M0026900		
PLANNED	樋 □	96.07.04	SCALE			DWG CODE A		
DRAWN					<b>TEAC</b> ティアック株式会社			
D000004-00C							SHEET 1 OF 1	

MODEL 機種	REF NO	PART NO 品番	DWG NO 図番	DESCRIPTION 品名・定格	QTY 個数	REMARKS 備考
NT-505 T/C-E						
× 1						
×						
×						
×						
×						
×						

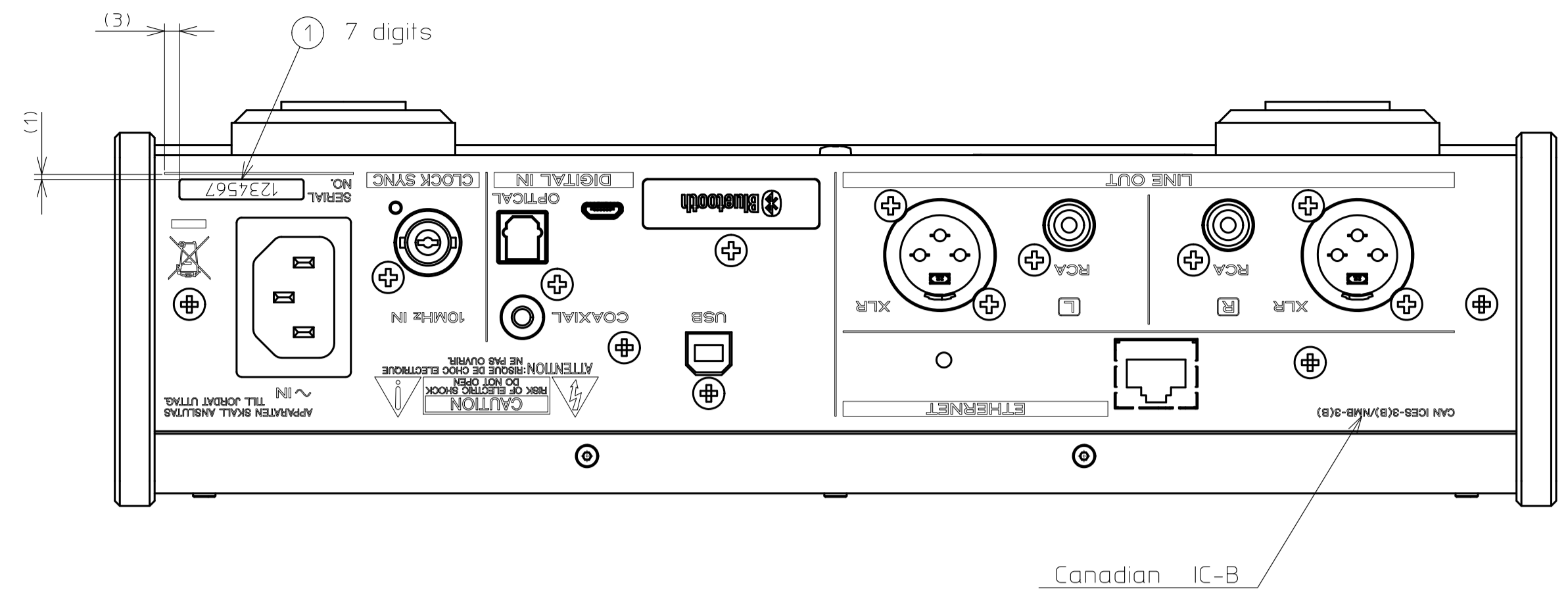


- 注1. 印刷内容は、版下による。  
 2. 印刷色：BLACK。(色抜き文字)  
 3. 版下はTEAC提出DATAによる。  
 FILE名：nt\_505\_label\_fcc\_1712xx.ai  
 4. 使用する材料はTEAC Green調達Guideline (ES0101) に準拠すること。

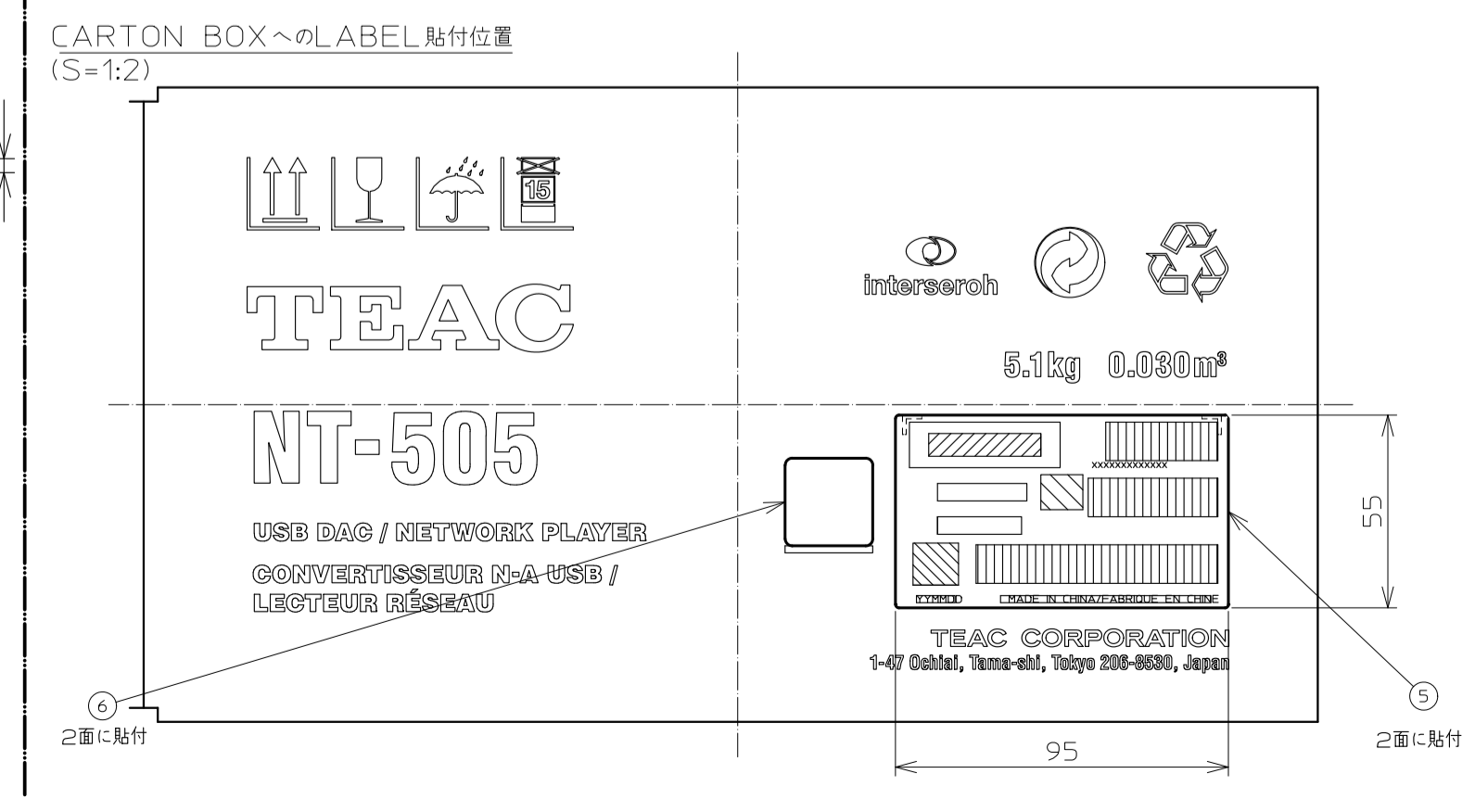
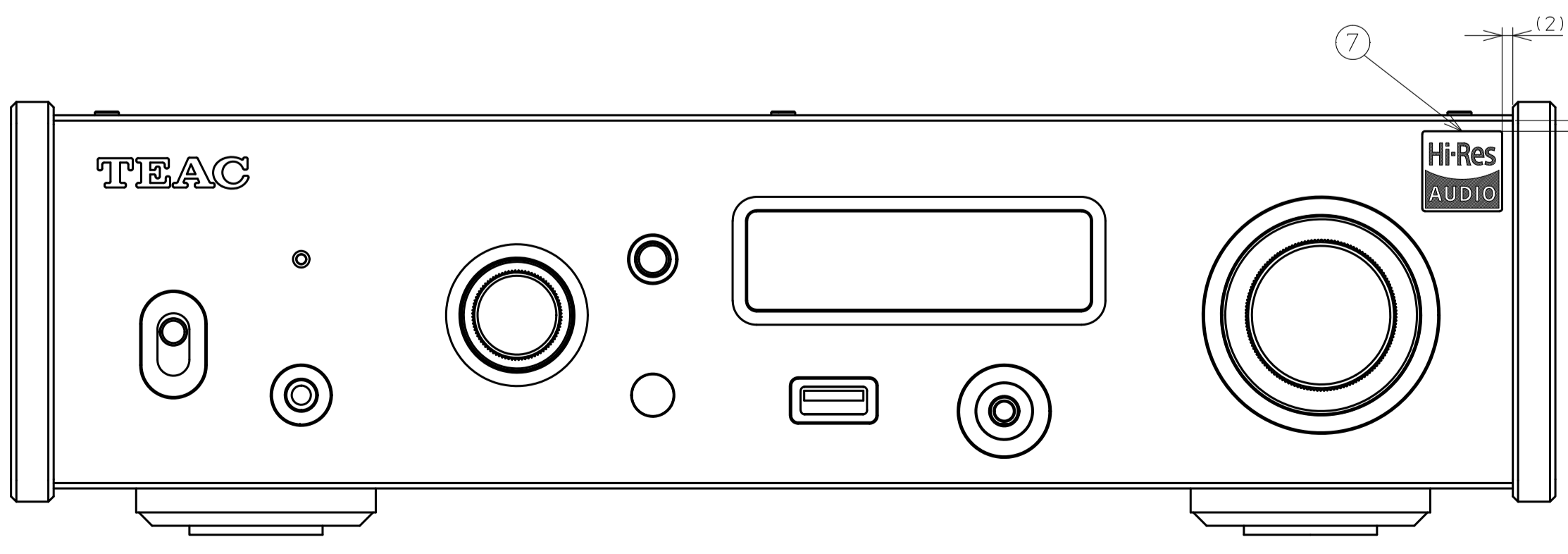
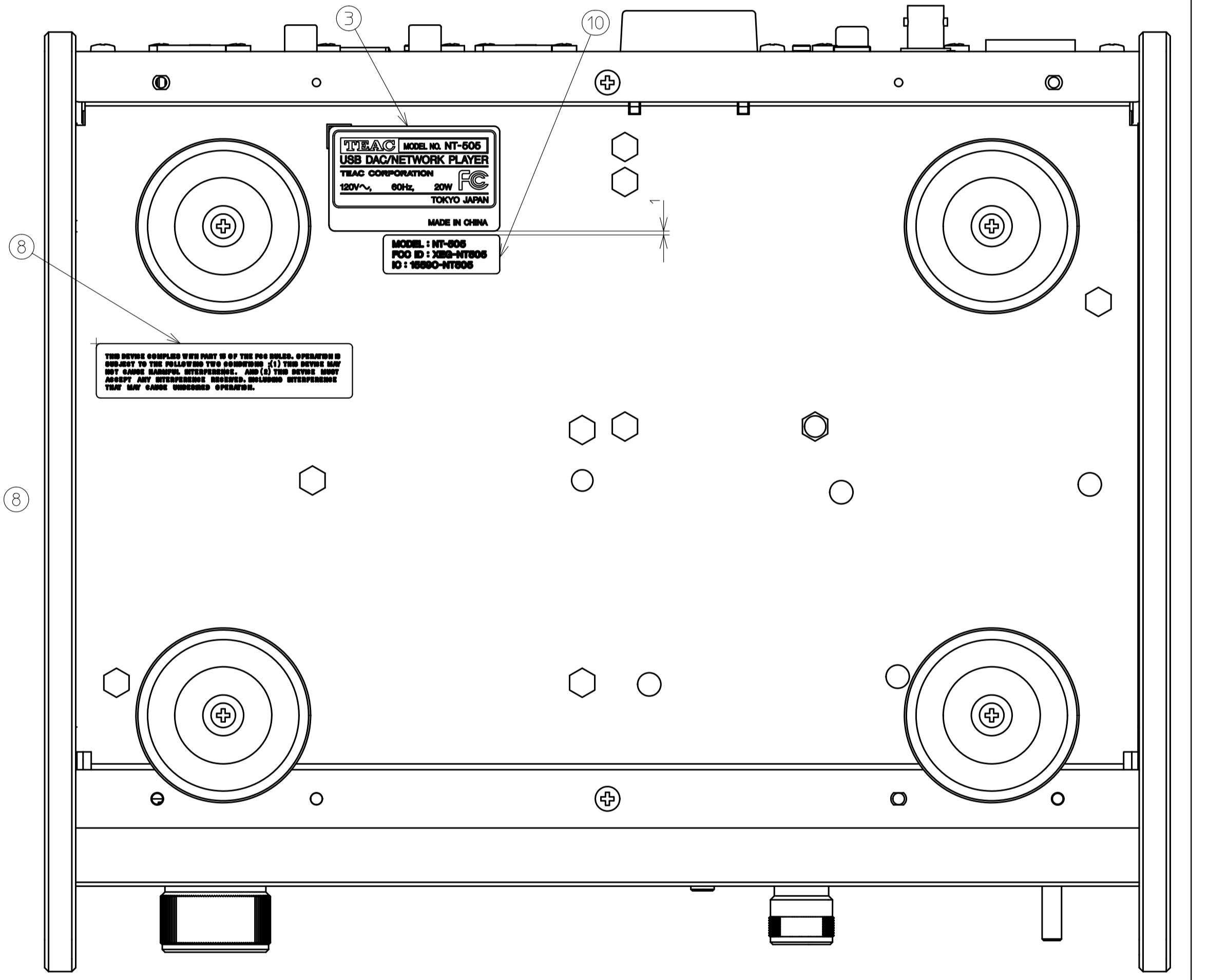
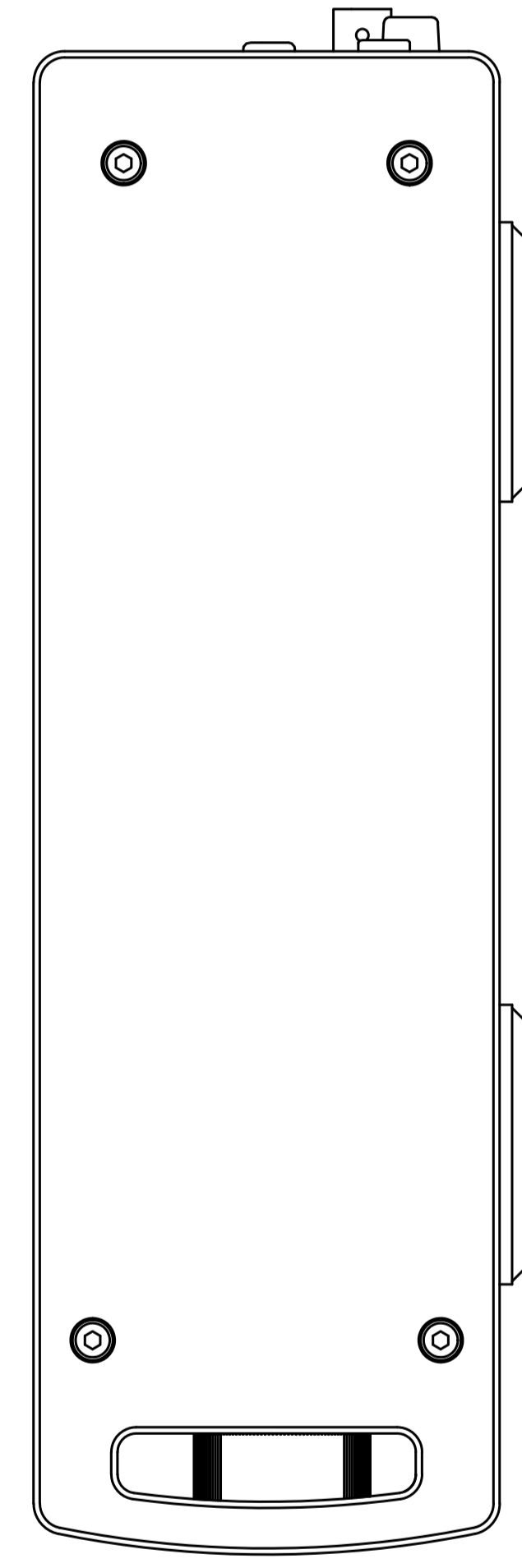
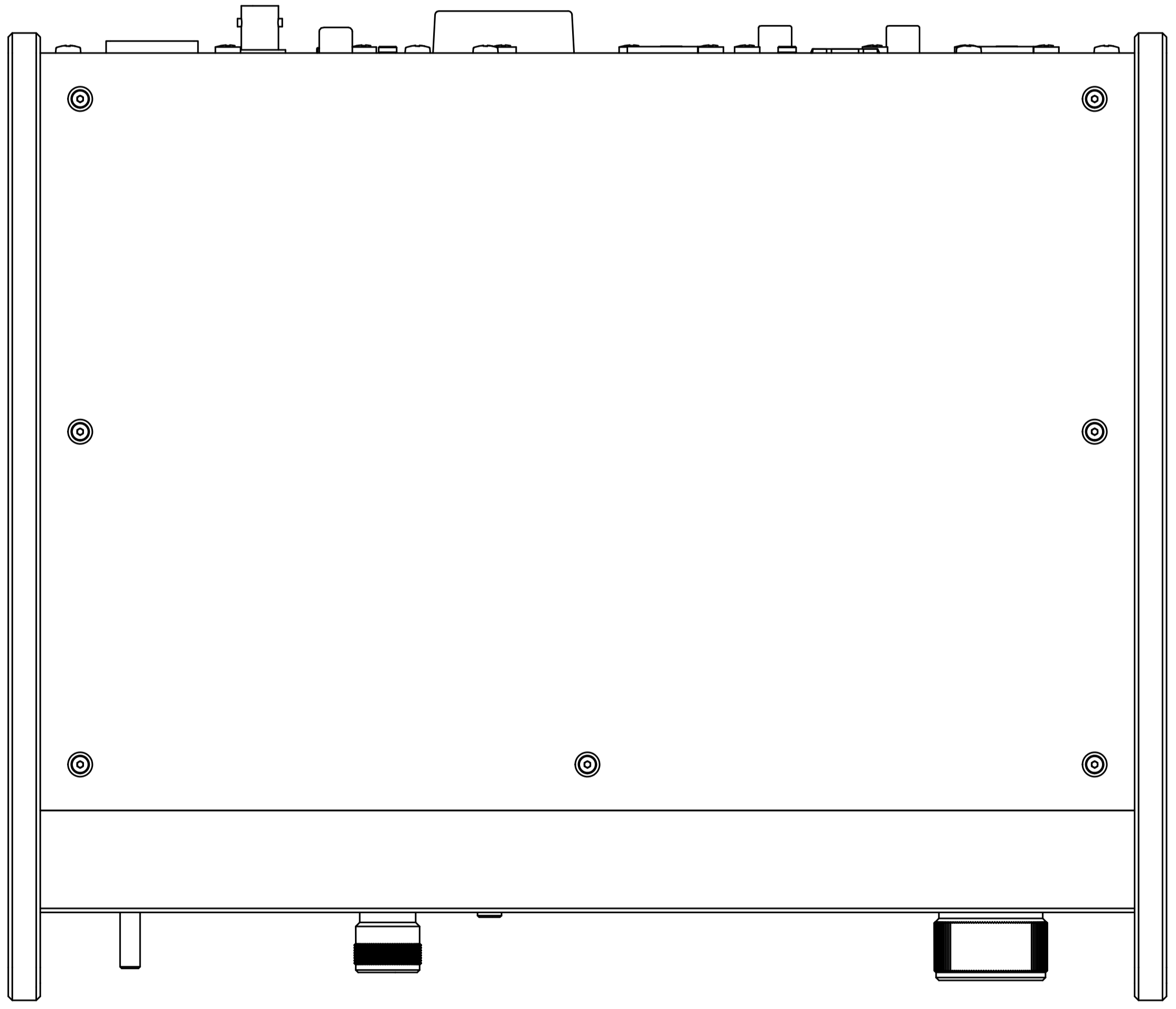
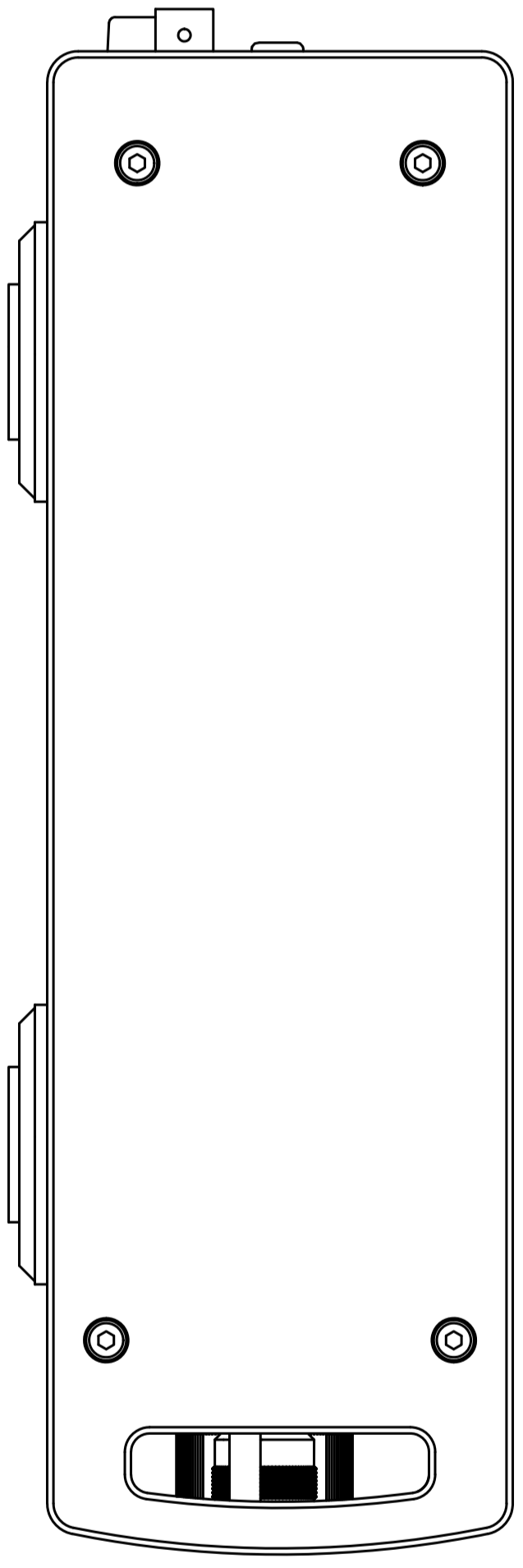
D級	
L ≤ 30	±0.25
30 < L ≤ 120	±0.45
120 < L ≤ 315	±0.6
315 < L ≤ 1000	±1.0
角 度	±2.0°

				MATERIAL 材料 POLYESTER 銀消#50 粘着剤・剥離紙付き			
				FINISH 仕上 Seal printing : Black	M039639 00A		
				TREATMENT 処理 LAMINATE 処理	PART NO 品番	APPLICATION 適用	
REV	E.CN NO	DATE	PLANNED	APPROVED	PART TITLE 品名 LABEL, FCC-ID NT-505 T/C		
APPROVED	村田	17.12.11	UNIT mm	TOLERANCE 公差 TS-E 10232 (Class D)	DWG TITLE 図名 PART DRAWING		
CHECKED	藤村	17.12.11	ANGLE	TEAC ティアック株式会社	DWG NO 図番	DWG CODE	
PLANNED	樋口	17.12.11	SCALE		M03963900	A	
DRAWN	樋口	17.12.11	2 : 1				
D000004-00C						SHEET 1 OF 1	

MODEL  
NT-505  
x 1  
x  
x  
x  
x  
x  
x



REF. NO.	PART NO.	DWG. NO.	DESCRIPTION	QTY	REMARKS
			NT-505-B		
			NT-505-S		
①	M02568700*		LABEL,S/N MFGT1 G	○	
②			-- (-Bと同--)	○	
③					
	M03963021*		LABEL,NP NT-505 T/C-E	○	
			-- (-Bと同--)	○	
④					
⑤					
	M03963221*		LABEL,TP NT-505-B T/C-E	○	
	M03963320*		LABEL,TP NT-505-S T/C-E	○	
⑥	3M0873600*		LABEL,BLACK	○	
⑦	M03739600*		LABEL,HI-RES 15X15 G	○	
⑧	3M0026900*		LABEL,FCC G	○	
⑨					
⑩					
	M03963900*		LABEL,FCC-ID NT-505 T/C	○	
			-- (-Bと同--)	○	



REV.	E.C.N. NO.	DATE	PLANNED	APPROVED	MATERIAL	FINISH	TREATMENT
APPROVED	新妻		UNIT		TS-E	10232	C級
CHECKED	宮本		ANGLE				
PLANNED	樋口	17-09-07	SCALE				
DRAWN	樋口	17-12-12	SCALE	1:1			

安規検図 2017.12.12 釜戸	C級 L 4.30 ±0.02 SD <L> 100 ±0.35 120 <L> 375 ±0.05 215 <L> 1000 ±0.8
D013233-00A	NT-505
DWG. SEAL STICK NT-505	SEAL 貼付団
D01323300	D