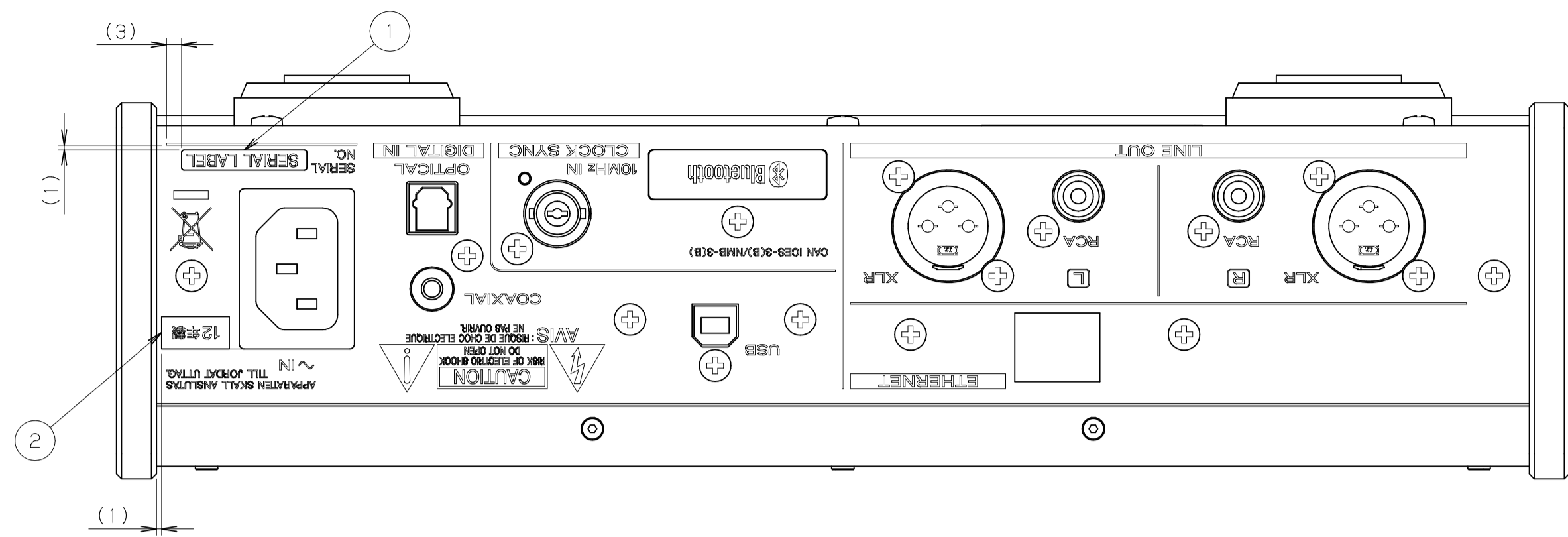
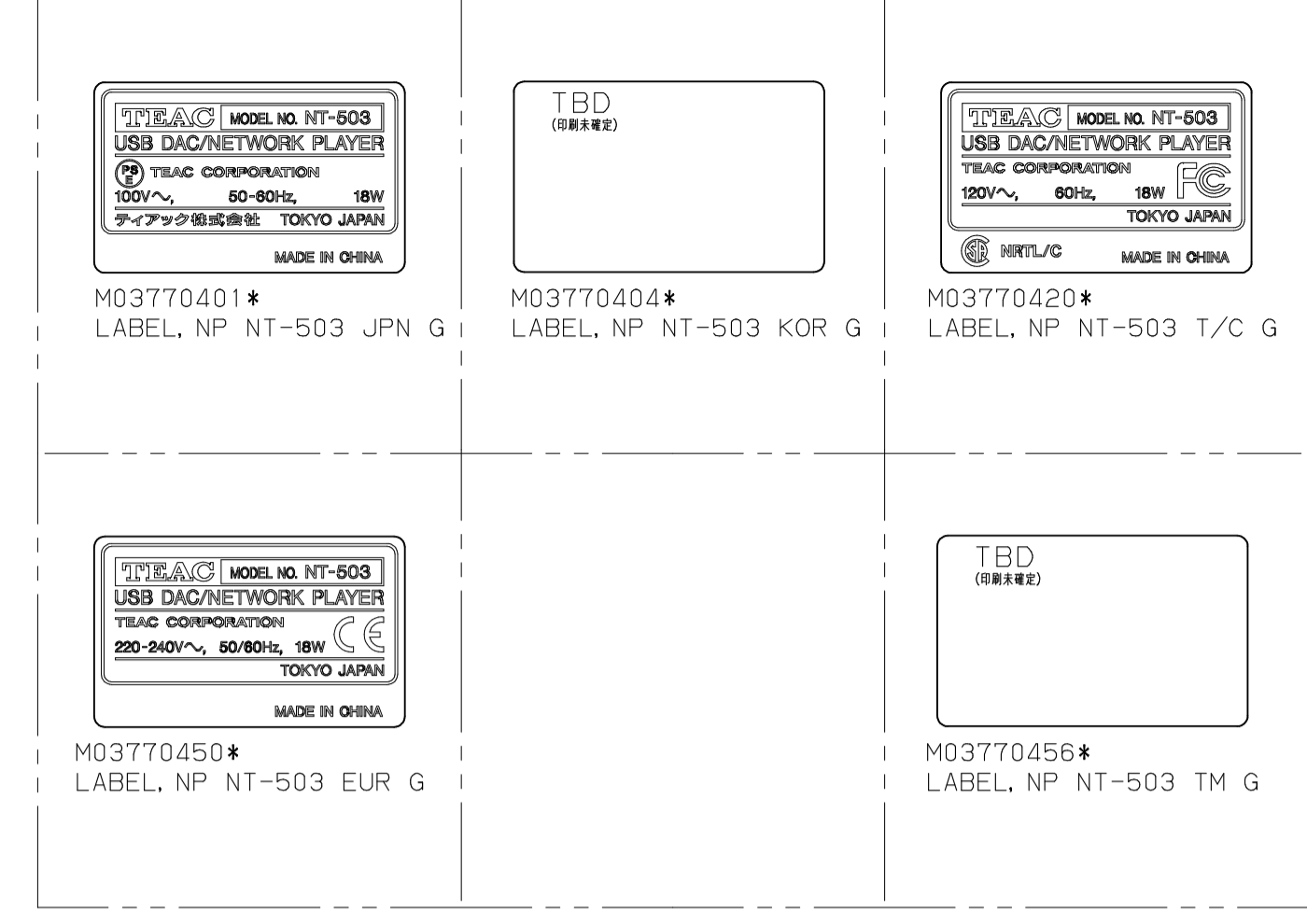


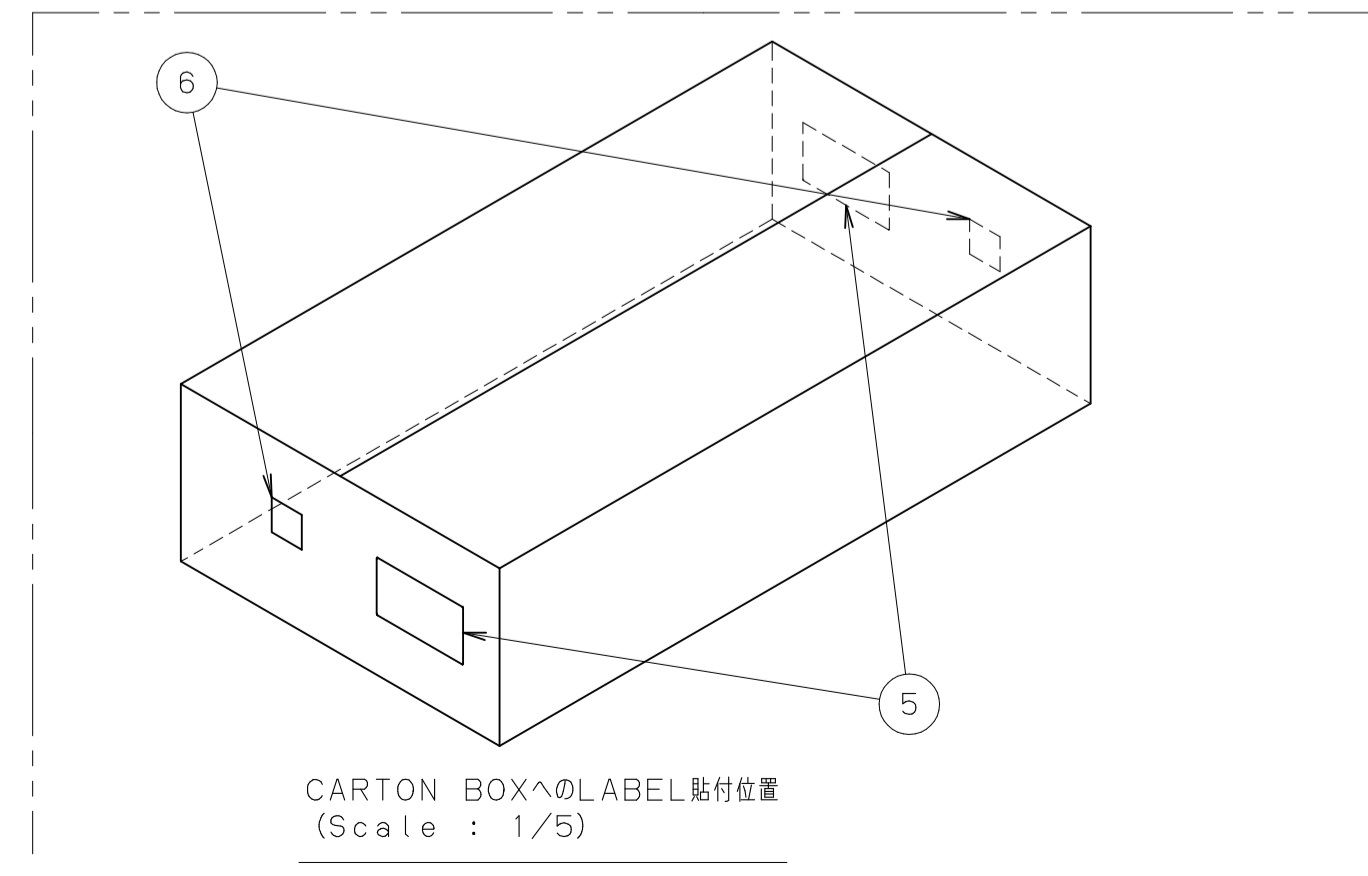
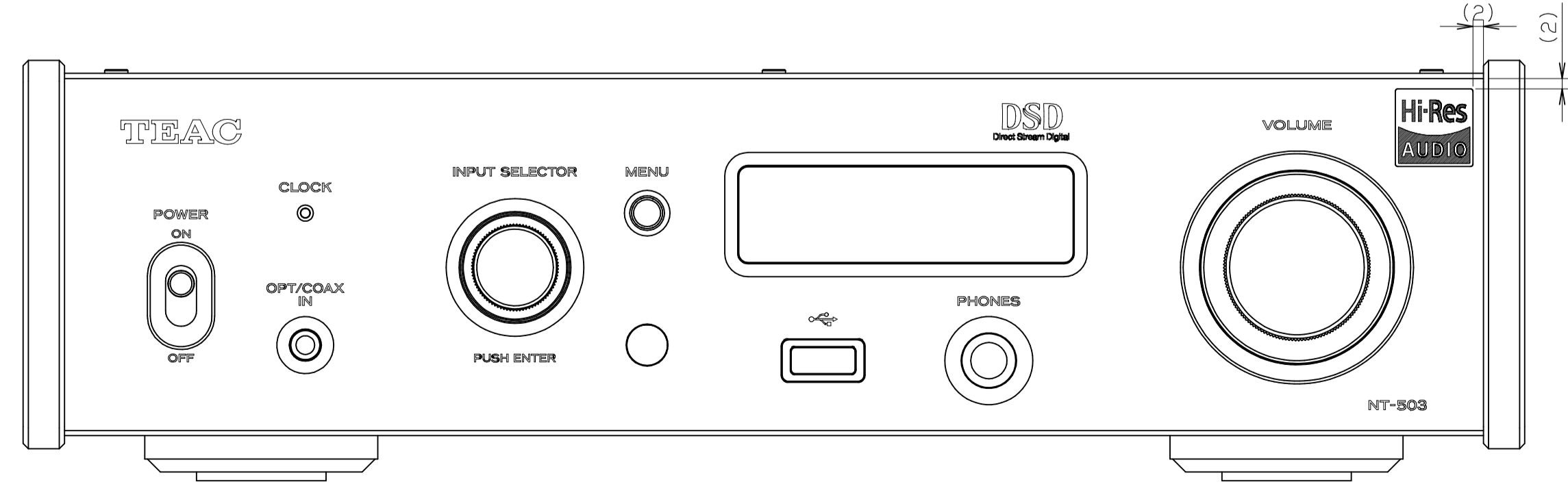
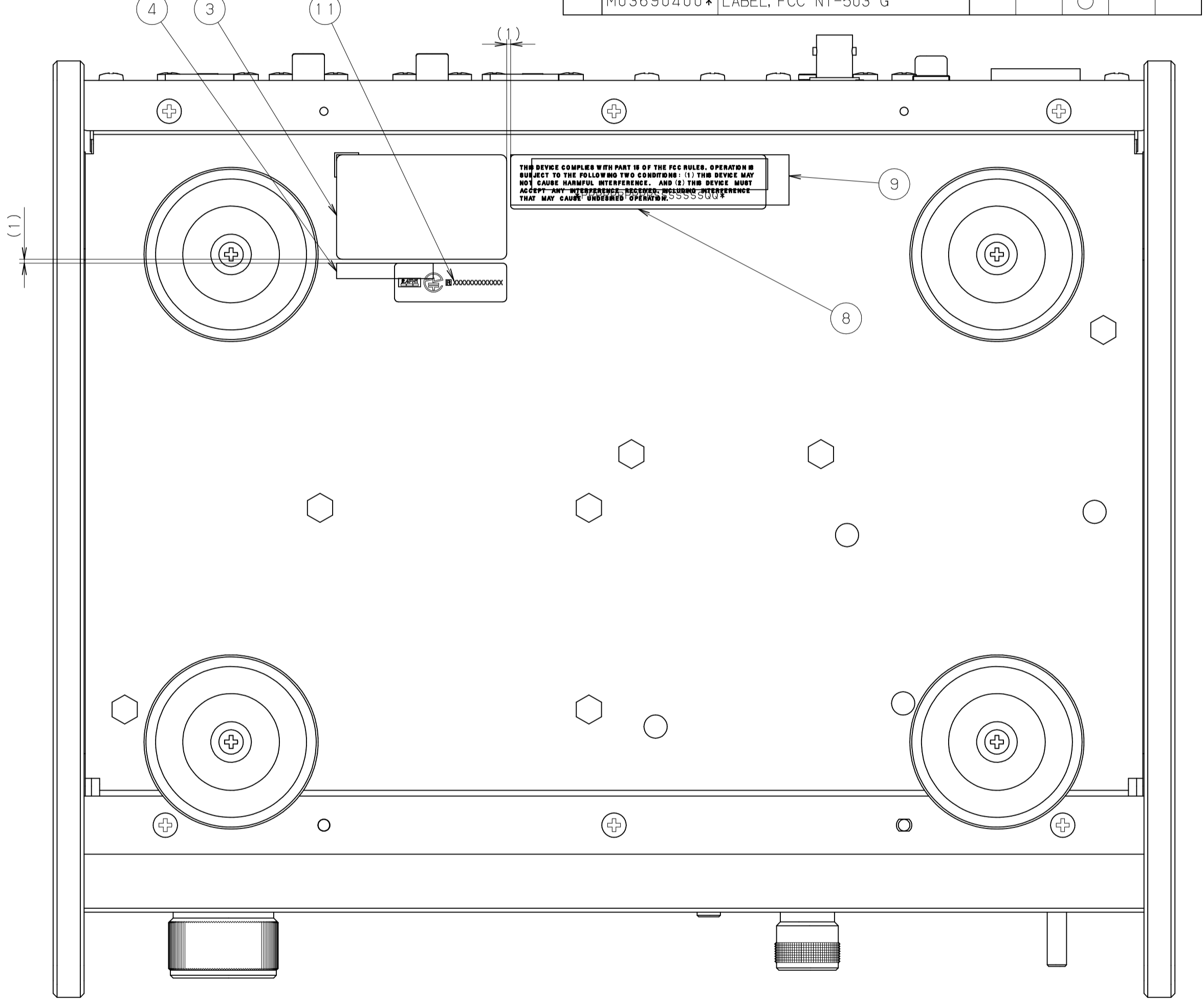
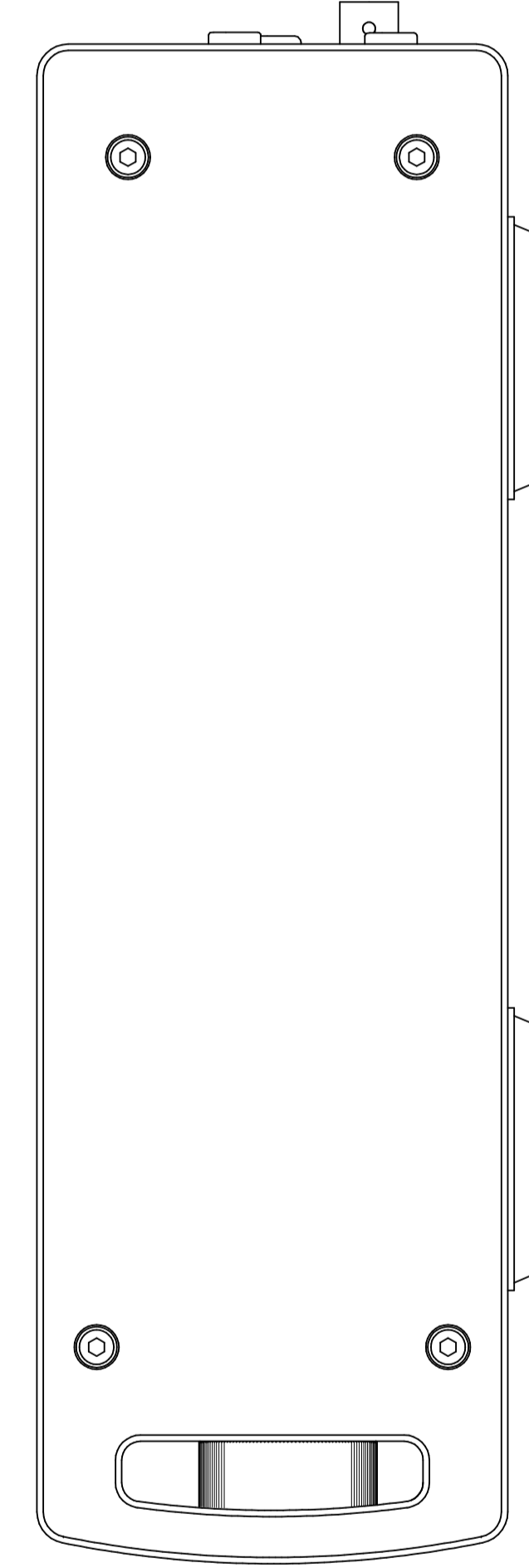
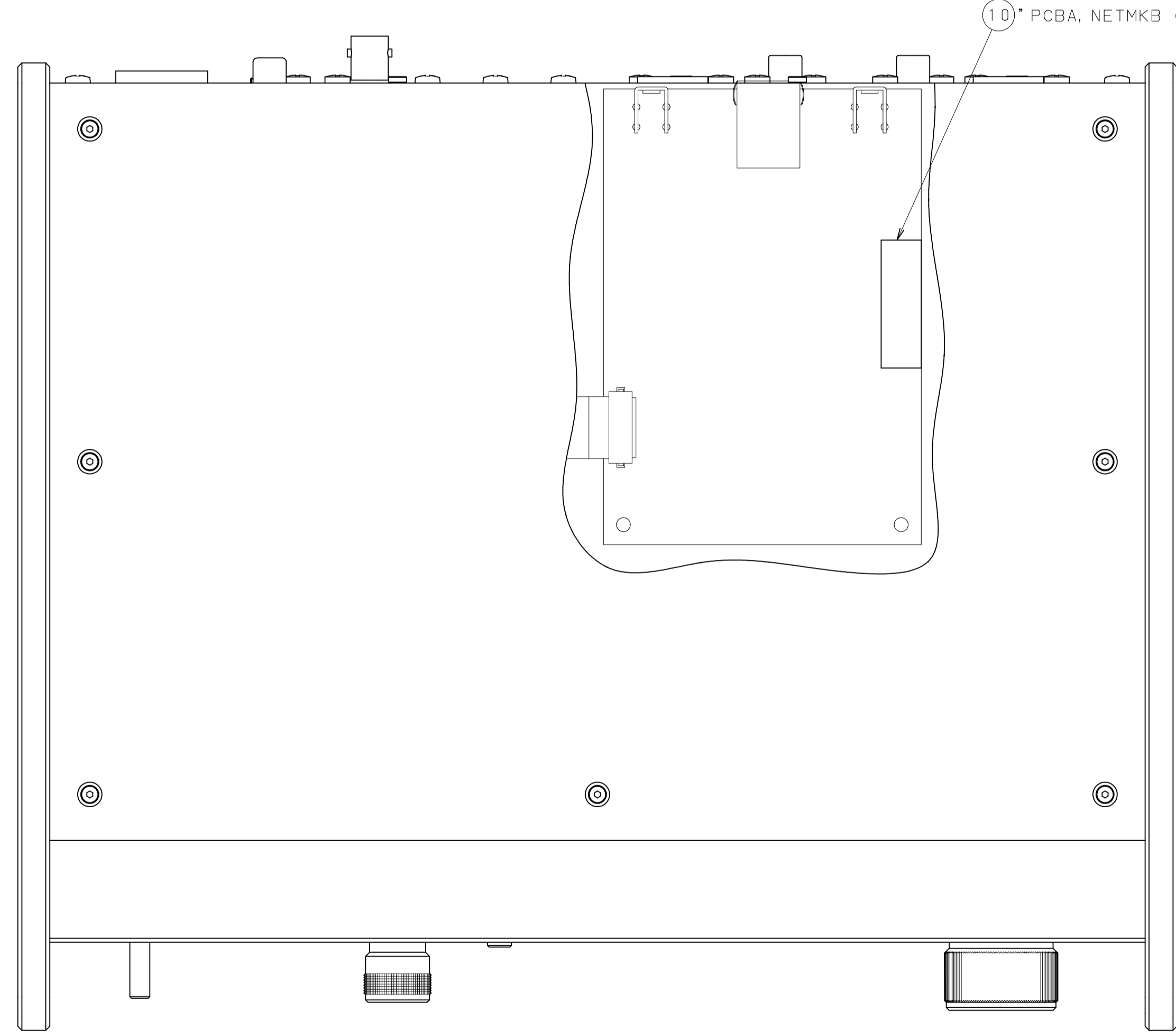
MODEL
NT-503
x
x
x
x
x
x



各仕向けのLABEL, NP



REF NO	PART NO	DWG NO	DESCRIPTION	NT-503-B					REMARKS
				JPN	KOR	T/C	EUR	TM	
①	M02568700*		LABEL, S/N MPGT1 G	○	○	○	○	○	
②	3D0796000*		YEAR LABEL BLACK	○	-	-	-	-	
③	M03770401*		LABEL, NP NT-503 JPN G	○	-	-	-	-	
	M03770404*		LABEL, NP NT-503 KOR G	-	○	-	-	-	
	M03770420*		LABEL, NP NT-503 T/C G	-	-	○	-	-	
	M03770450*		LABEL, NP NT-503 EUR G	-	-	-	○	-	
	M03770456*		LABEL, NP NT-503 TM G	-	-	-	-	○	
④	M03356400*		LABEL, DATE KOR G	-	○	-	-	-	
	M03477800*		LABEL, MANUFACTURE YEAR G	-	-	-	-	○	
⑤	M03769801*		LABEL, TP NT-503-B JPN G	○	-	-	-	-	
	M03769804*		LABEL, TP NT-503-B KOR G	-	○	-	-	-	
	M03769820*		LABEL, TP NT-503-B T/C G	-	-	○	-	-	
	M03769850*		LABEL, TP NT-503-B EUR G	-	-	-	○	-	
	M03769856*		LABEL, TP NT-503-B TM G	-	-	-	-	○	
⑥	3M0873600*		LABEL, BLACK	○	○	○	○	○	
⑦	M03739600*		LABEL, HI-RES 15X15 G	○	○	○	○	○	
⑧	3M0026900*		LABEL, FCC G	-	-	○	-	-	
⑨	M03693100*		LABEL, BARCODE ONKYO G	-	-	-	○	-	
⑩	M03690400*		LABEL, TP MAC ADDRESS G	○	○	○	○	○	
⑪	M03791200*		LABEL, MIC NT-503 G	○					
	M03690400*		LABEL, FCC NT-503 G			○			



CARTON BOXへのLABEL貼付位置
(Scale : 1/5)

BLACK用
(CH1仕向けを除く、CH1仕向けはP3参照)

REV	ECN NO	DATE	PLANNED	APPROVED	UNIT	TOLERANCE	公差	DWG TITLE	貼付図
					mm	TS-E	10232	class D	
APPROVED	加藤	15-06-09							
CHECKED	熊本	15-06-09							
PLANNED	横口	15-03-11							
DRAWN	横口	15-06-09							

MATERIAL	材料	FINISH	仕上	TREATMENT	処理

DWG NO	001251400	DWG 縮小	1/5
REV	001	DATE	15/06/10
DESIGNER	田邊	CHECKER	