

SPECIFICATION FOR APPROVAL

Customer : 亞弘電科技股份有限公司

Product : WIFI ANTENNA / Bluetooth ANTENNA

Descriptions : 2.4~2.5 GHz +SMA ST. PR(銅頭) +67 長(桿套)

BRITO P/N : WF1DI-2AB(C)

P/N : OTWF1DI-2AB

Version : Ver.1.3

承認 用	品名: 藍牙/WIFI 天線
	料號: OTWF1DI-2AB
	機種: DN300Z
103.10.14	
核准	核准
張延坤	鄭志偉
亞弘電科技股份有限公司 電子研發課	

RoHS

99 OK

製作			客戶承認		
製作人	核准	日期	判定		核准
			承認	退回	
JERRY	JOHN	2014 7/11			

* 英: Bluetooth / WIFI ANTENNA

公司章:

WIFI ANTENNA

Specification

1. FREQUENCY RANGE ----- 2.4~2.5 GHz
2. V.S.W.R----- ≤ 2.0
3. IMPEDANCE----- 50Ω
4. WIRE----- RG178
5. GAIN----- 2 dBi
6. CONNECTOR----- SMA ST. PR
7. ANTENNA TYPE----- DIPOLE

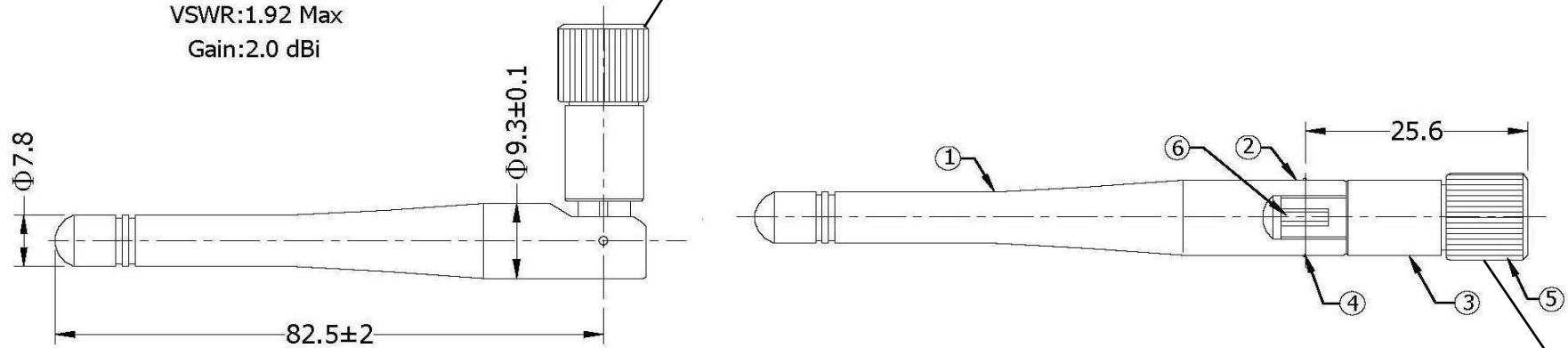
DRAW
DATE

REVISION HISTORY

REV.	CONTENTS	DATE	ECN NO.


Specification:
 Frequency Rang: 2.4~2.5 GHz
 Return Loss:-10dB or less
 VSWR:1.92 Max
 Gain:2.0 dBi

SMA 公頭母針



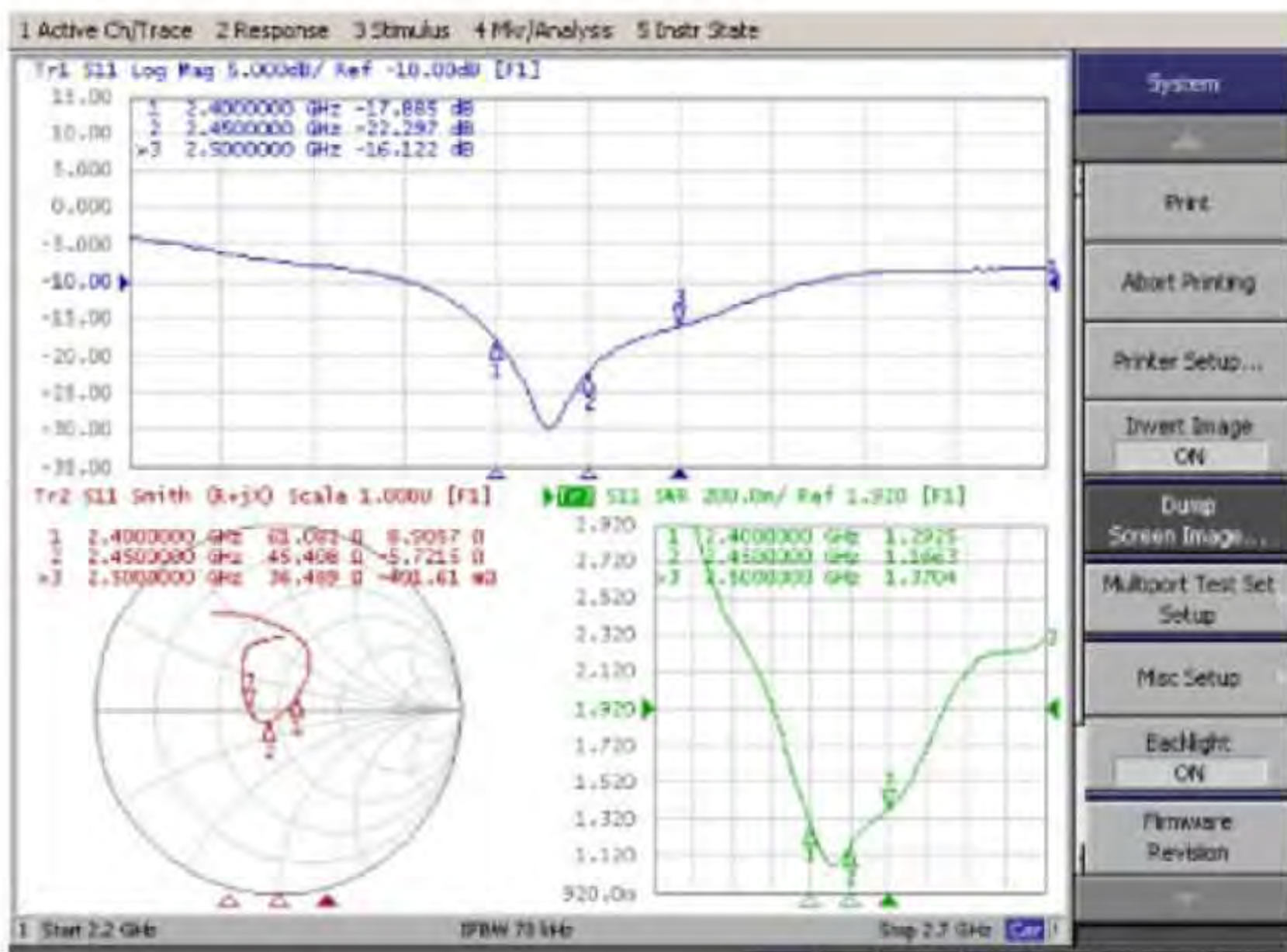
SMA 公頭母針

NO.	PART NAME	DESCRIPTION	QTY
8			
7			
6	Cable	RG178;Brown	1PCS
5	Connector	SMA ST. PLUG REVERSE	1PCS
4	Rivet	POM;Black	2PCS
3	Bttom Base	PBT;Black	1PCS
2	Upper Base	PC;Black	1PCS
1	Antenna Cap	TPE;Black	1PCS

DIMENSION TOLERANCE		APPROVED:	TITLE:	MODE NO:
X. ± 0.25	X.* ± 3.0*	BRUCE	WIFI ANTENNA	PART NO: WF1DI-2AB(C)
.X ± 0.15	.X* ± 2.0*	CHECKED:	NOTICE:	DWG. NO: WF2-273-866
.XX ± 0.10	.XX* ± 1.0*	JOHN	MATERIAL:	UNIT: mm
.XXX ± 0.05	DATE:	DRAWN:	 昀陽科技有限公司	
.XXX* ± 0.5*	SCALE: NONE	JOHN	SHEET C SIZE A4	

WIFI ANTENNA

SPEC : 2.4~2.5 GHz



WIFI ANTENNA

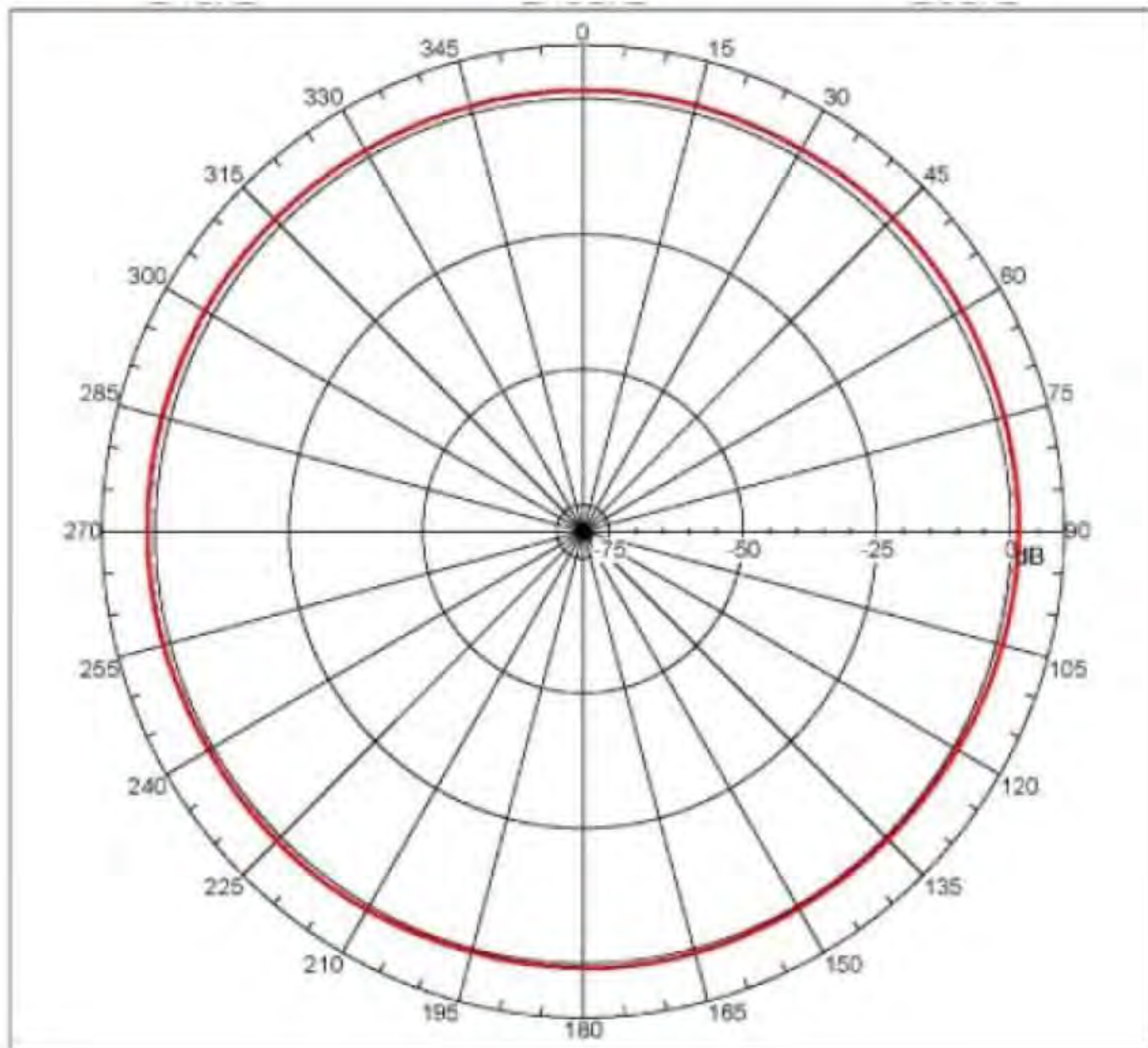
SPEC : 2.4~2.5 GHz

Far-field amplitude of antenna-5-h.nsi

2.4GHz

2.45GHz

2.5GHz



WIFI ANTENNA

SPEC : 2.4~2.5 GHz

Far-field amplitude of antenna-6-e.nsi

