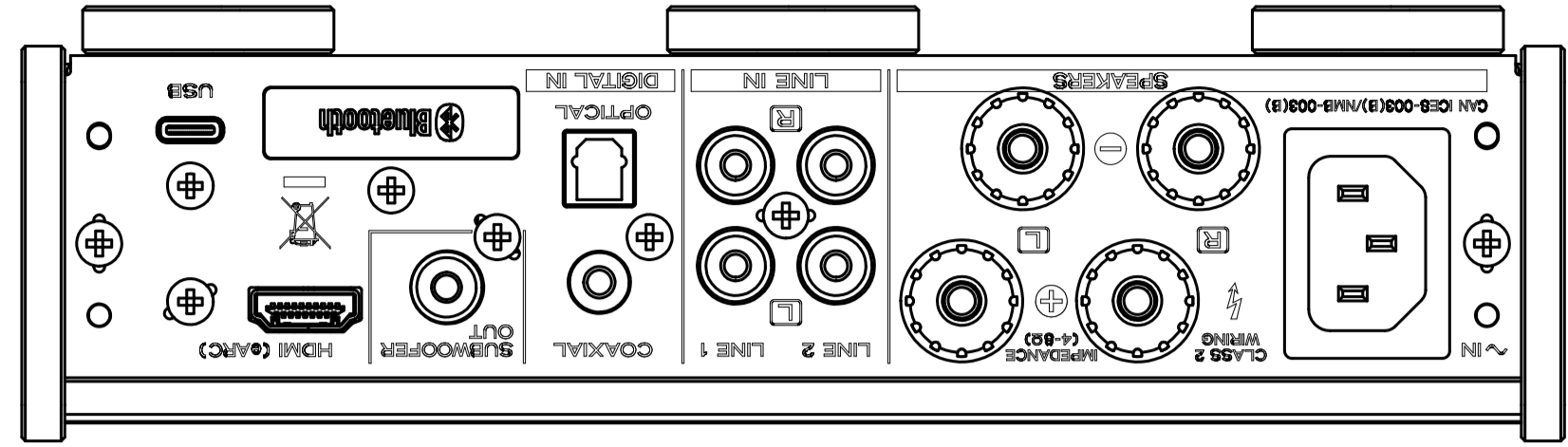
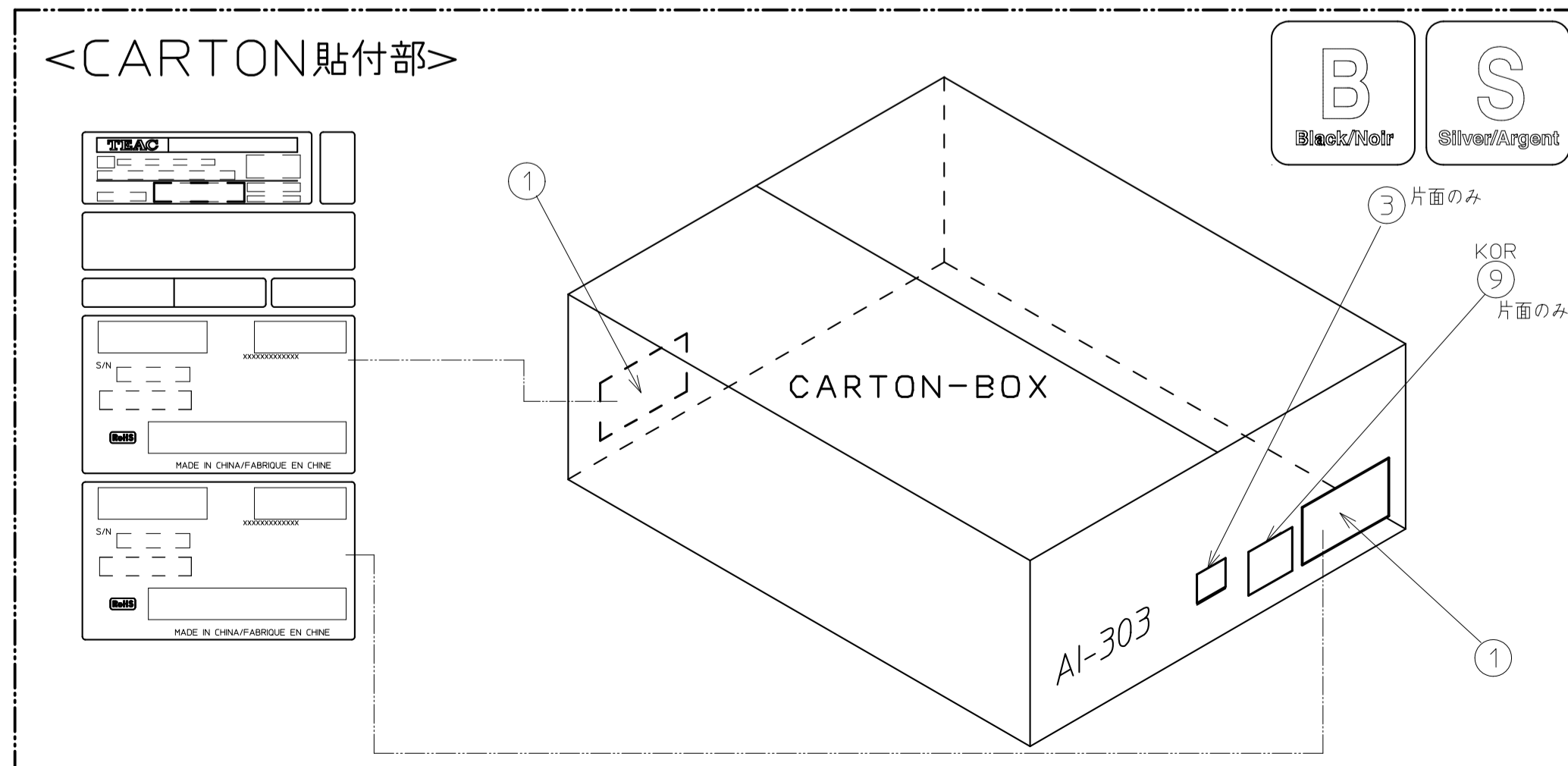
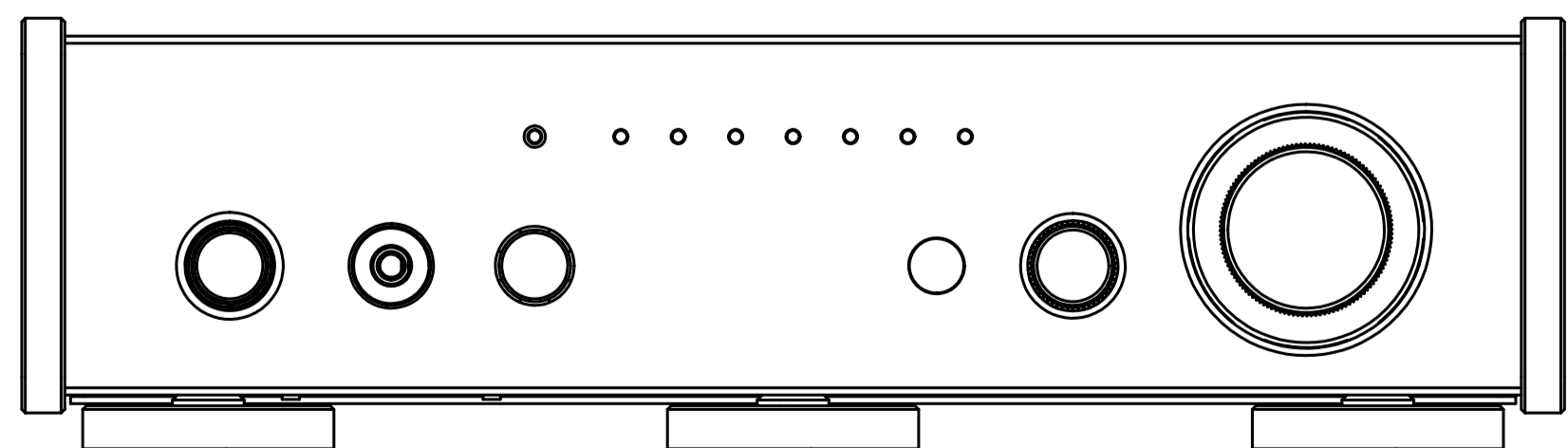
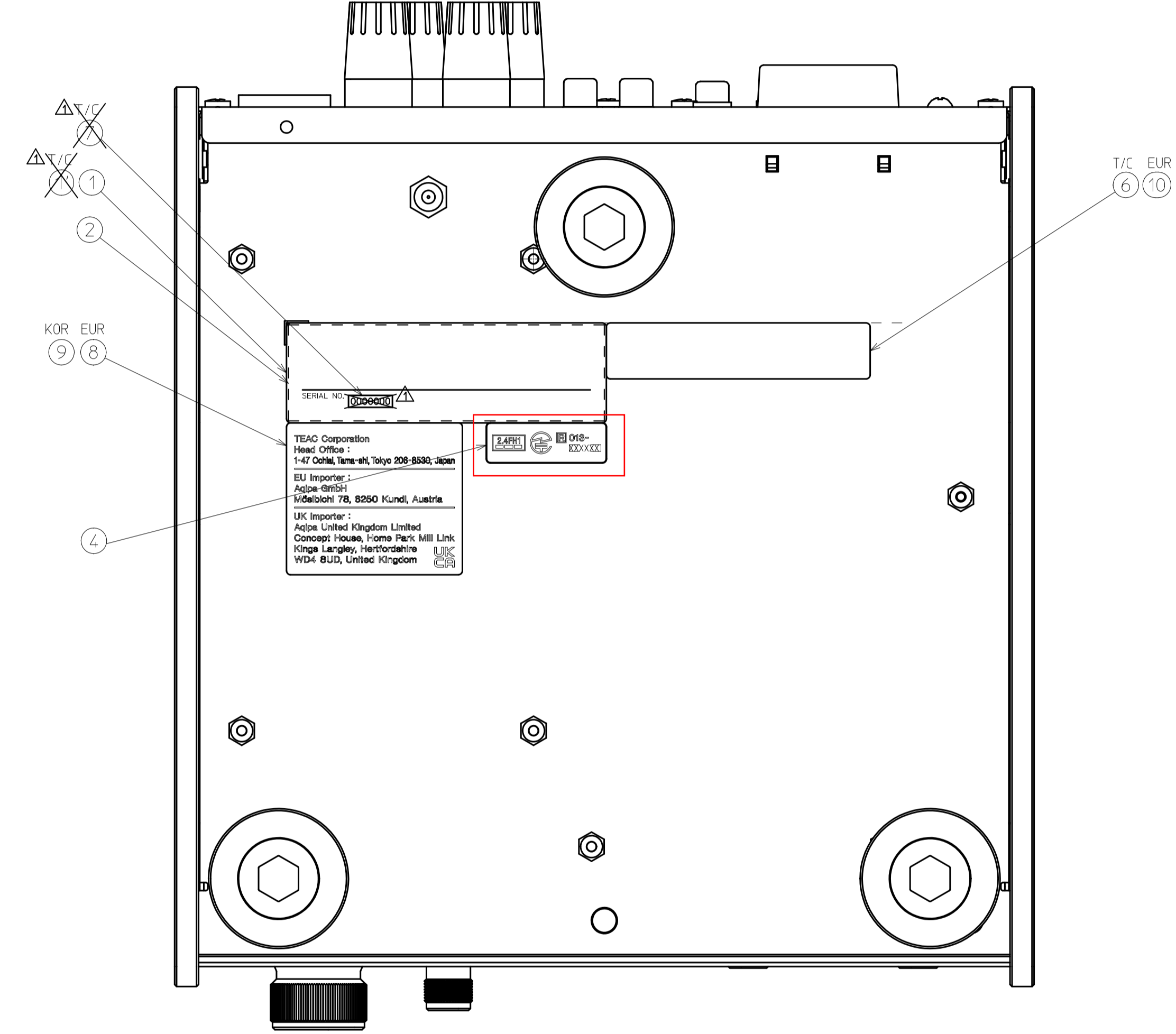
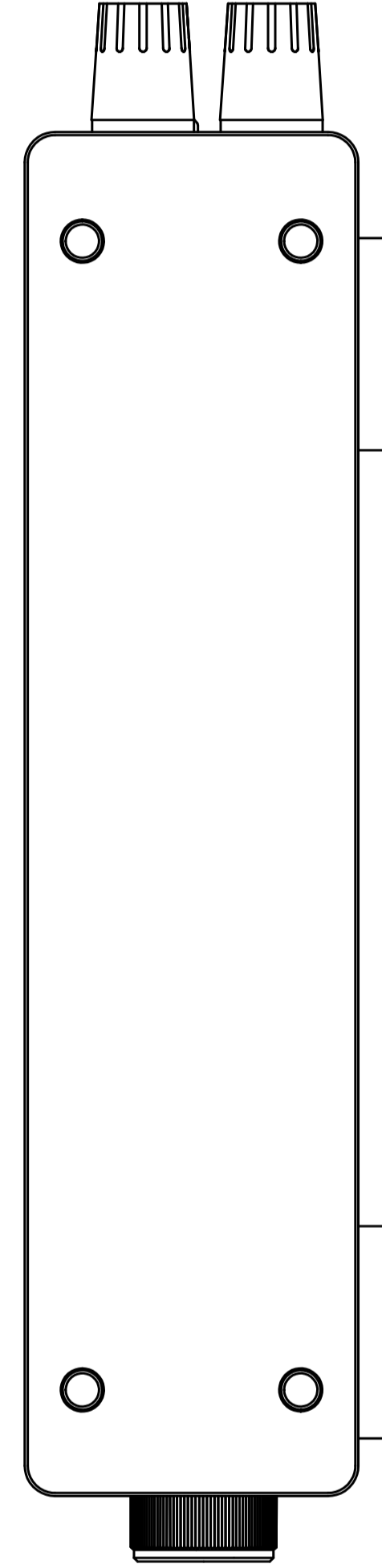
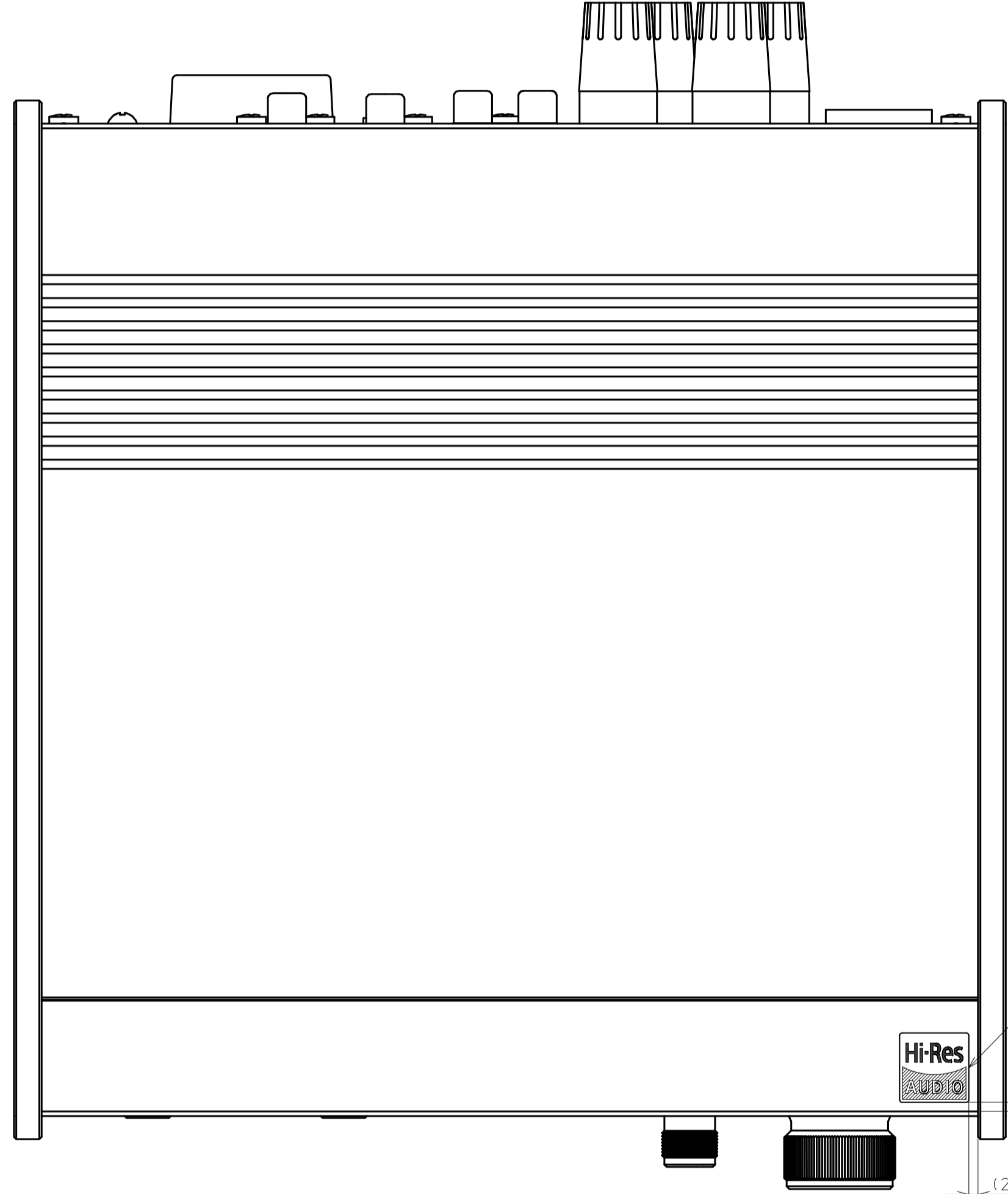
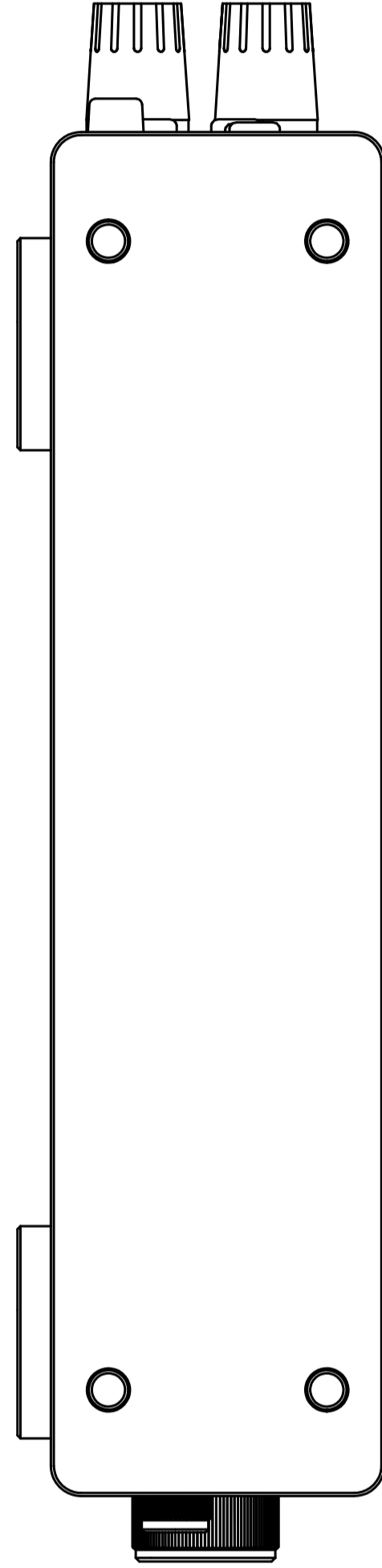


MODEL  
AI-303  
x  
x  
x  
x  
x  
x  
x



AI-303-B						
品番	品名	JPN	KOR	T/C	EURY	備考
1	M04196901*	LABEL.TP AI-303-B JPN	1	-	-	
	M04196904*	LABEL.TP AI-303-B KOR	-	1	-	
	M04196920*	LABEL.TP AI-303-B T/C	-	-	1	T/C名刺貼付部
	M04196950*	LABEL.TP AI-303-B EUR	-	-	1	
4	M04229300*	LABEL.NP AI-303 T/C	-	-	1	T/C Nameplate部
2	3M0792400*	SHEET.OPP PET 79*24MM G	1	1	1	
3	M03989100*	LABEL.BLACK 25*25	1	1	1	/Bと/Sで別Label
4	M04229000*	LABEL.MIC AI303	1	-	-	
	M04229100*	LABEL.FCC-ID AI-303	-	-	1	
5	M03739600*	LABEL.HI-RES 15X15 G	1	1	1	
6	3M0026900*	LABEL.FCC	-	-	1	
7	M03399900*	LABEL.S7N 11*3 G	-	-	1	T/C名刺、T/C上からの貼付
8	M03849200*	LABEL.EU IMPORTER	-	-	1	
9	M04229200*	LABEL.KC AI-303 KOR	-	2	-	本体底面x1、包装箱x1
10	M04250000*	LABEL.INLET ANNO FI/NO/SE	-	-	1	
11						

AI-303-S						
品番	品名	JPN	KOR	T/C	EURY	備考
1	M04197001*	LABEL.TP AI-303-S JPN	1	-	-	
	M04197004*	LABEL.TP AI-303-S KOR	-	1	-	
	M04197020*	LABEL.TP AI-303-S T/C	-	-	1	T/C名刺貼付部
	M04197050*	LABEL.TP AI-303-S EUR	-	-	1	
4	M04229300*	LABEL.NP AI-303 T/C	-	-	1	T/C Nameplate部
2	3M0792400*	SHEET.OPP PET 79*24MM G	1	1	1	
3	M03989101*	LABEL.SILVER 25*25	1	1	1	/Bと/Sで別Label
4	M03655100*	LABEL.MIC AI303	1	-	-	
	M04229100*	LABEL.FCC-ID AI-303	-	-	1	
5	M03739600*	LABEL.HI-RES 15X15 G	1	1	1	
6	3M0026900*	LABEL.FCC	-	-	1	
7	M03399900*	LABEL.S7N 11*3 G	-	-	1	T/C名刺、T/C上からの貼付
8	M03849200*	LABEL.EU IMPORTER	-	-	1	
9	M04229200*	LABEL.KC AI-303 KOR	-	2	-	本体底面x1、包装箱x1
10	M04250000*	LABEL.INLET ANNO FI/NO/SE	-	-	1	
11						



REV	E.C.N. NO.	DATE	PLANNED	APPROVED	TOLERANCE	公差
APPROVED	村田	22-08-22	UNIT	mm	TS-E	10232 D級
CHECKED	藤村	22-08-22	ANGLE			
PLANNED	(樋口)	22-07-06	SCALE	1:1		
DRAWN	樋口	22-08-19				

MATERIAL	材料	FINISH	仕上
D01342400		AI-303	
PART NO. 部品番号		APPLICATION 適用	
DWG, SEAL STICK AI-303			
DWG TITLE 部品名		作業指示 Seal貼付図	
DWG NO. 部品番		D01342400	
REduced 縮小		SHEET 1 OF 1	

MODEL : AI-303  
FCC ID : XEG-AI303  
IC : 1559C-AI303



Print Color : BLACK  
AI-303 : LABEL, FCC  
M04229100-V01  
NOV. 18. 2022