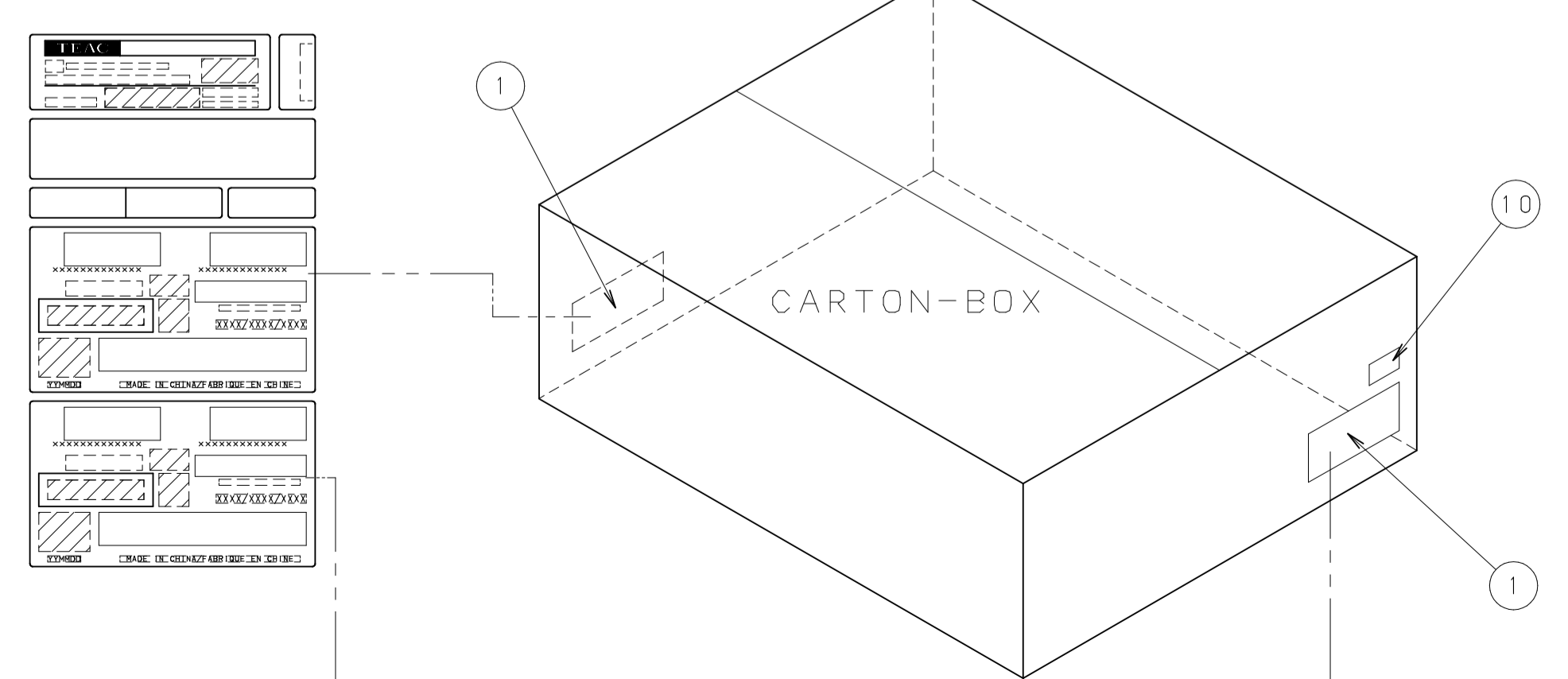


< CARTON 貼付部 >



REV	ECN NO	DATE	PLANNED	APPROVED	MATERIAL 材料	
					FINISH 仕上げ	D012234:00A
					TREATMENT 処理	PART NO 品番 APPLICATION 適用
APPROVED	松井	14-01-06	UNIT mm	ANGLE	TOLERANCE 公差	DWG TITLE 貼付図
CHECKED	細谷	14-01-06	SCALE	TS-E		DWG NO 品番
PLANNED	細谷	14-01-06	1 : 1			D012234001
DRAWN	細谷	14-01-06				1 OF 2