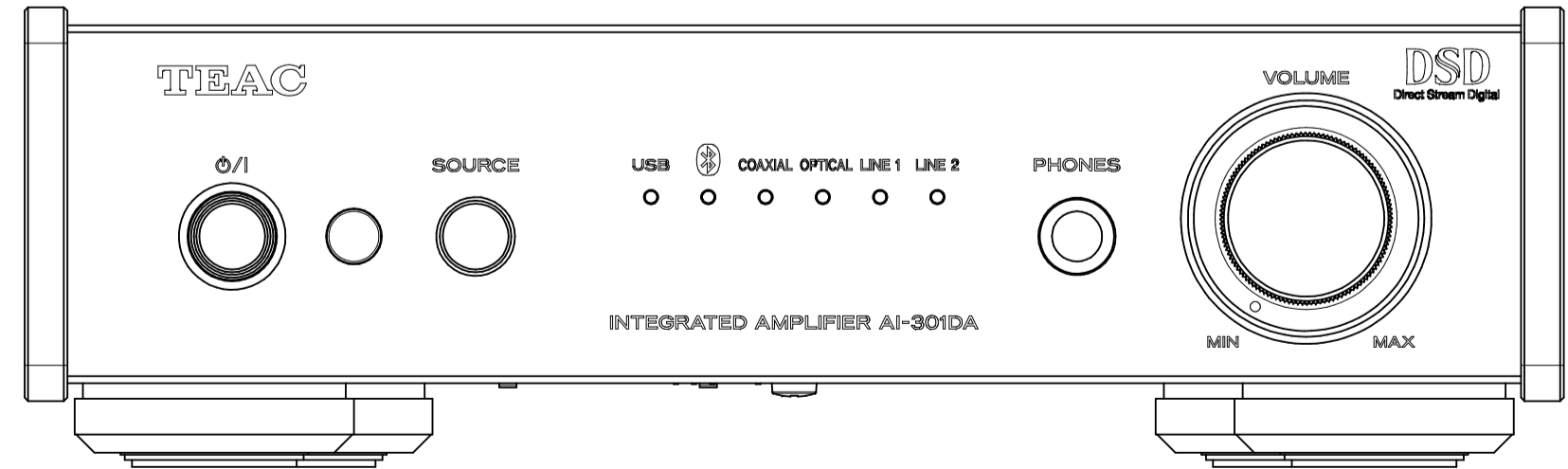


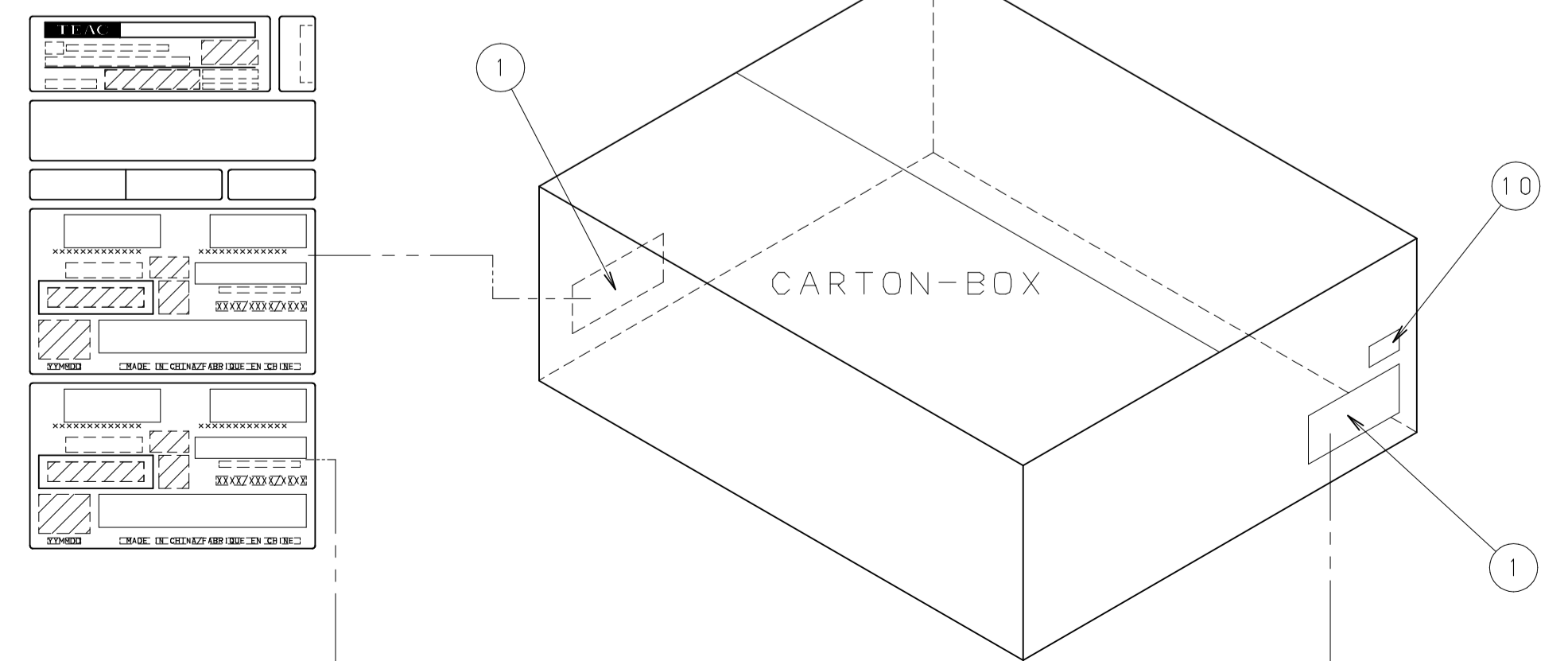
TEAC MODEL NO. AI-301DA-B  
 TEAC CORPORATION  
 000V~, 00Hz, 00W  
 SERIAL NO. 0000000 2014年製  
 MADE IN CHINA

MODEL: AI-301DA  
 FCC ID: A1301DA  
 IC: 1559C-A1301DA

LABEL, FCC貼付位置



< CARTON 貼付部 >



REV	ECN NO	DATE	PLANNED	APPROVED	MATERIAL 材料	
					FINISH 仕上げ	D012234:00A
					TREATMENT 処理	PART NO 品番 APPLICATION 適用
					UNIT mm	DWG TITLE 品名 貼付図
APPROVED	松井	14-01-06	ANGLE		TOLEANCE 公差	DWG NO 図番
CHECKED	細谷	14-01-06	SCALE		TS-E	D012234001
PLANNED	細谷	14-01-06	1 : 1			2
DRAWN	細谷	14-01-06			TEAC ティアック株式会社	REduced 縮小