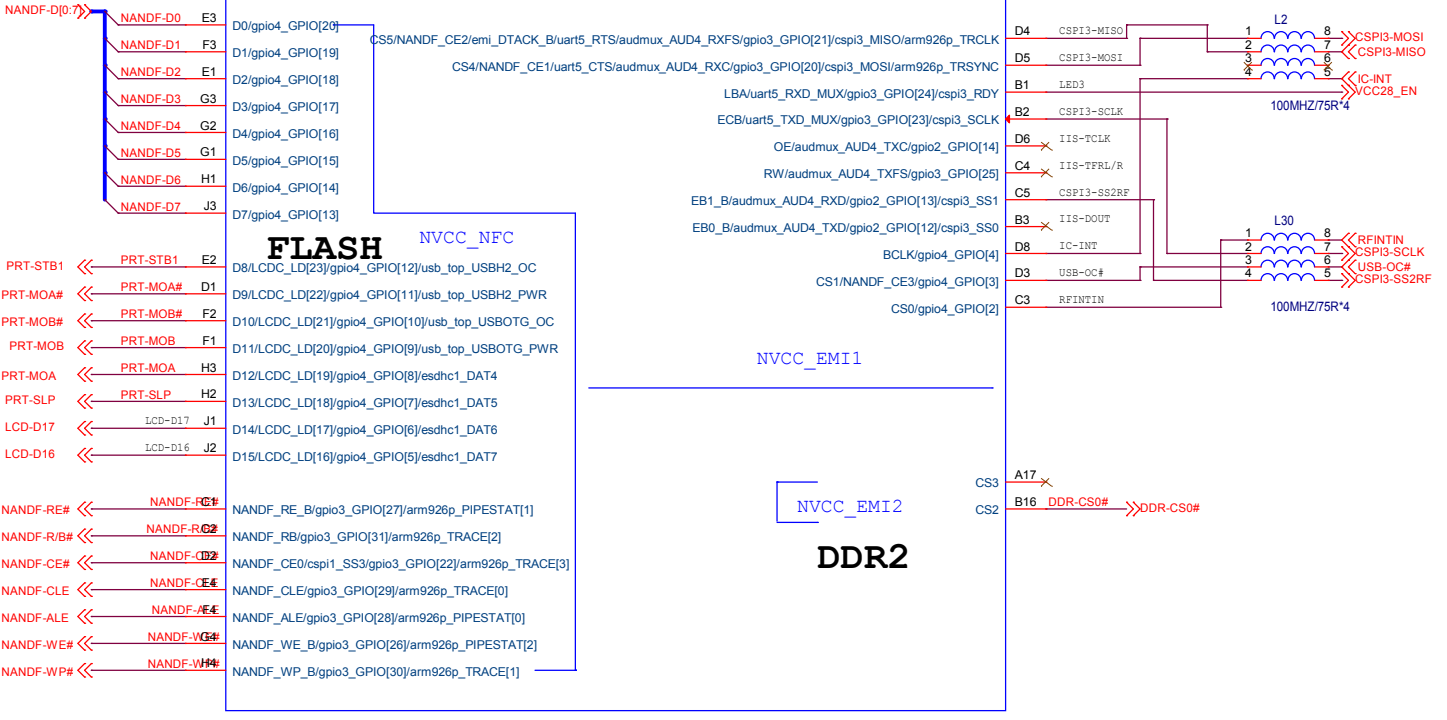


FORM-R&D-109 REV.A

公司名称	新国都技术股份有限公司	日期	Monday, April 11, 2016
标题	MAIN-CPU DDR2/SIM	页码	3 of 28
图名	G3-MAIN	版本	V7.0
绘制	刘志强	审核	批准

U1C

WEIM



MCIMX258CJM4A

公司名称	新国都技术股份有限公司	日期	Monday, February 22, 2016
标题	MAIN-CPU NAND/IIS	页码	4 of 28
图名	G3-MAIN	版本	V7.0
绘制	刘志强	审核	
		批准	

U1G

UART&SPI&I2C

NVCC\_CSI

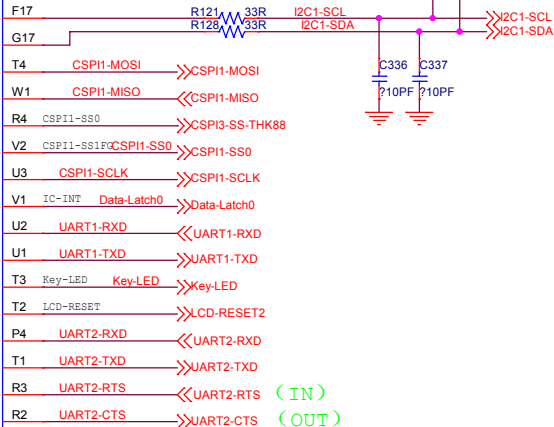
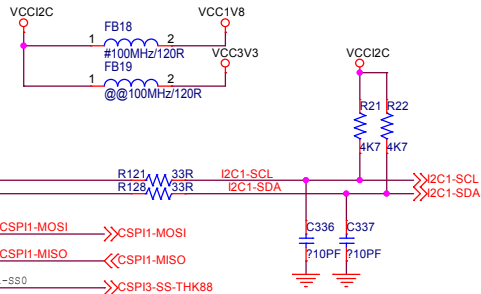
# I2C

## BUS

NVCC\_MISC

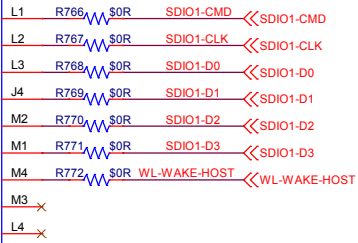
MCIMX258CJM4A

i2c1_SCL/gpio1_GPIO[12]/SLCDC_DATA6
i2c1_SDA/gpio1_GPIO[13]/SLCDC_DATA7
cspi1_MISO/uart3_RXD_MUX/SDMA_DBG_EVT0/gpio1_GPIO[14]/SLCDC_DATA12/arm926p_TRACE4
cspi1_MISO/uart3_TXD_MUX/SDMA_DBG_EVT1/gpio1_GPIO[15]/SLCDC_DATA13/arm926p_TRACE5
cspi1_SS0/LCDC_LD16/pwm2_PWMO/SDMA_DBG_EVT2/gpio1_GPIO[16]/SLCDC_CS/arm926p_TRACE6
cspi1_SS1/i2c3_SDA/uart3_RTS/SDMA_DBG_EVT3/gpio1_GPIO[17]/SLCDC_RS/arm926p_TRACE7
cspi1_SCLK/uart3_CTS/SDMA_DBG_EVT4/gpio1_GPIO[18]/SLCDC_DATA14/arm926p_TRACE8
cspi1_RDY/SDMA_DBG_EVT5/gpio2_GPIO[22]/SLCDC_DATA15/arm926p_TRACE9
uart1_RXD_MUX/uart2_DTR/LCDC_CLS/gpio4_GPIO[22]/SLCDC_DATA8
uart1_TXD_MUX/uart2_DSR/LCDC_SPL/gpio4_GPIO[23]/SLCDC_DATA9
uart1_RTS/CSI_D0/gpt3_CAPIN1/uart2_DCD/LCDC_PS/gpio4_GPIO[24]/SLCDC_DATA10
uart1_CTS/CSI_D1/gpt3_CMPOUT1/uart2_RI/LCDC_REV/gpio4_GPIO[25]/SLCDC_DATA11
uart2_RXD_MUX/esdhc1_DAT7/gpio4_GPIO[26]
uart2_TXD_MUX/esdhc1_DAT6/fec_TX_ERR/gpio4_GPIO[27]/sdma_EXTDMA0
uart2_RTS/esdhc1_DAT5/fec_COL/gpt1_CAPIN1/epit2_EPITO/gpio4_GPIO[28]/cspi2_SS3/sdma_EXTDMA1
uart2_CTS/esdhc1_DAT4/fec_RX_ERR/gpt1_CMPOUT1/gpio4_GPIO[29]/cspi3_SS3/sdma_EXTDMA2



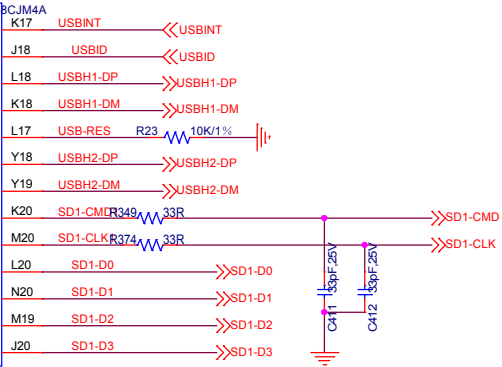
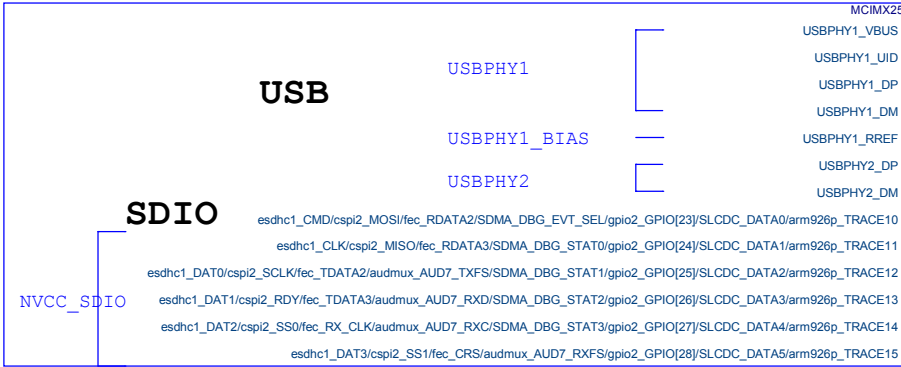
公司名称	新国都技术股份有限公司	日期	Monday, April 11, 2016
标题	MAIN-CPU BUS	页码	5 of 28
图名	G3-MAIN	版本	V7.0
绘制	刘志强	审核	批准

U1E  
FEC



U1I

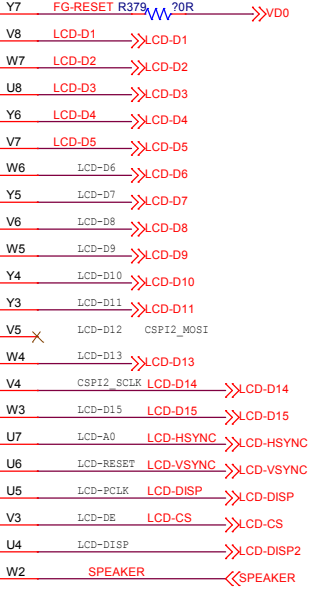
USB&SD



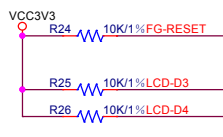
MCIMX258CJM4A

公司名称	新都技术股份有限公司	日期	Monday, April 11, 2016
标题	MAIN-CPU LAN/SDIO/USB	页码	6 of 28
图名	G3-MAIN	版本	V7.0
绘制	刘志强	审核	批准

U1D IPU



Configuration Item	Value	Start Method
MEM-CTL [1:0]	01	NAND
MEM-CTL [1:0]	11	SD/F
MEM-CTL [1:0]		
MEM-PYPE [1:0]	10	3Cycle
MEM-CTL [1:0]	00	3Cycle
PageSize [1:0]	01	2K
BUS-WIDE [1:0]	00	8 Bit
ISB-SRC [1:0]	00	内部FBY
MLC SEL [1:0]	0	SLC
	1	MLC
BT-SRC [1:0]	00	SDIO1
JART-SRC [2:0]	000	JART0



MCIMX258CJM4A

FORM-R&D-109 REV.A

公司名称	新国都技术股份有限公司	日期	Monday, April 11, 2016
标题	MAIN-CPU LCD	页码	7 of 28
图名	G3-MAIN	版本	V7.0
绘制	玉军	审核	
		批准	

U1H  
CSI

NVCC\_CSI

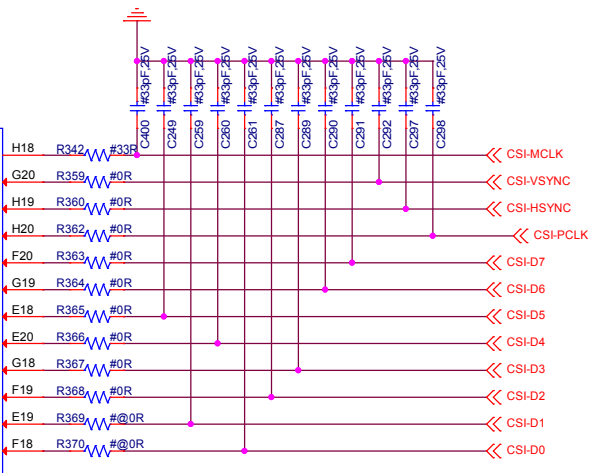
### CAMERA

MCIMX258CJM4A

```

CSI_MCLK/audmux_AUD6_TXD/esdhc2_DAT0/esai_TX3_RX2/sim2_VEN0/gpio1_GPIO[8]/usb_top_USBOTG_DIR/BT_RES0
CSI_VSYNC/audmux_AUD6_RXD/esdhc2_DAT1/esai_TX2_RX3/sim2_TX0/gpio1_GPIO[9]/usb_top_USBOTG_STP/BT_RES1
CSI_HSYNC/audmux_AUD6_TXC/esdhc2_DAT2/esai_TX1/sim2_PD0/gpio1_GPIO[10]/usb_top_USBOTG_NXT/BT_RES2
CSI_PIXCLK/audmux_AUD6_TXFS/esdhc2_DAT3/esai_TX0/sim2_RX0/gpio1_GPIO[11]/usb_top_USBOTG_CLK/BT_RES3
CSI_D9/kpp_COL7/audmux_AUD6_RXFS/esai_TX4_RX1/sim2_RST0/gpio4_GPIO[21]/usb_top_USBOTG_DATA7/cspi3_SS3
CSI_D8/kpp_COL6/audmux_AUD6_RXC/esai_TX5_RX0/sim2_CLK0/gpio1_GPIO[7]/usb_top_USBOTG_DATA6/cspi3_SS2
CSI_D7/kpp_ROW7/esdhc2_CLK/esai_HCKT/sim1_RX0/gpio1_GPIO[6]/usb_top_USBOTG_DATA5/cspi3_SS1
CSI_D6/kpp_ROW6/esdhc2_CMD/esai_FST/sim1_PD0/gpio1_GPIO[31]/usb_top_USBOTG_DATA4/cspi3_SS0
CSI_D5/uart5_CTS/esdhc2_DAT7/esai_SCKT/sim1_TX0/gpio1_GPIO[30]/usb_top_USBOTG_DATA3/cspi3_RDY
CSI_D4/uart5_RTS/esdhc2_DAT6/esai_HCKR/sim1_VEN0/gpio1_GPIO[29]/usb_top_USBOTG_DATA2/cspi3_SCLK
CSI_D3/uart5_TXD_MUX/esdhc2_DAT5/esai_FSR/sim1_RST0/gpio1_GPIO[28]/usb_top_USBOTG_DATA1/cspi3_MISO
CSI_D2/uart5_RXD_MUX/esdhc2_DAT4/esai_SCKR/sim1_CLK0/gpio1_GPIO[27]/usb_top_USBOTG_DATA0/cspi3_MOSI

```



KEYPAD&GPIO

NVCC\_MISC

### Keyboard

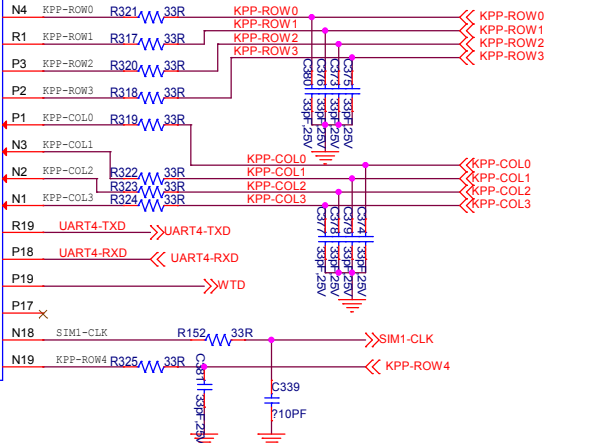
NVCC\_CRM

MCIMX258CJM4A

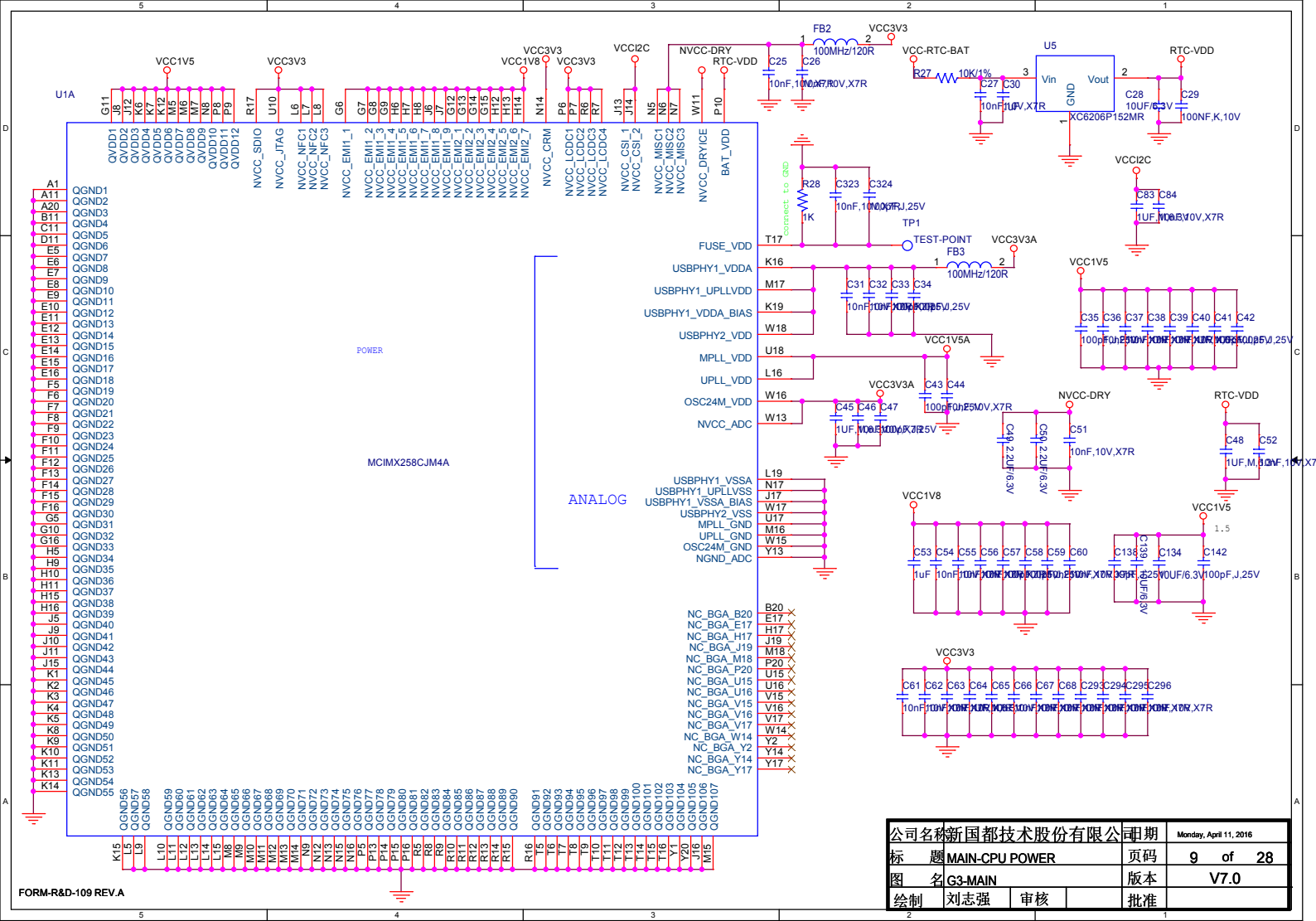
```

kpp_ROW0/uart3_RXD_MUX/uart1_DTR/gpio2_GPIO[29]/SDMA_DBG_PC0
kpp_ROW1/uart3_TXD_MUX/uart1_DSR/gpio2_GPIO[30]/SDMA_DBG_PC1
kpp_ROW2/uart3_RTS/audmux_AUD5_RXC/CSI_D0/uart1_DCD/gpio2_GPIO[31]/SDMA_DBG_PC2
kpp_ROW3/uart3_CTS/audmux_AUD5_RXFS/CSI_D1/uart1_RI/gpio3_GPIO[0]/SDMA_DBG_PC3
kpp_COL0/uart4_RXD_MUX/audmux_AUD5_TXD/gpio3_GPIO[1]/SDMA_DBG_PC4
kpp_COL1/uart4_TXD_MUX/audmux_AUD5_RXD/gpio3_GPIO[2]/SDMA_DBG_PC5
kpp_COL2/uart4_RTS/audmux_AUD5_TXC/gpio3_GPIO[3]/SDMA_DBG_PC6/M3IF_CHOSEN_MASTER1
kpp_COL3/uart4_CTS/audmux_AUD5_TXFS/gpio3_GPIO[4]/SDMA_DBG_PC7/M3IF_CHOSEN_MASTER2
gpio1_GPIO[5]/L.CDC_LD17/epit1_EPITO/audmux_AUD7_TXC/uart4_TXD_MUX/ect_CTI_TRIG_OUT0_6
gpio1_GPIO[4]/L.CDC_LD16/i2c3_SCL/audmux_AUD7_TXD/uart4_RXD_MUX/ect_CTI_TRIG_IN0_6
gpio1_GPIO[3]/wdog_WDOG_B/i2c2_SDA/kpp_COL5/gpt2_CMPOUT1/can2_RXCAN/cspi3_SS2
gpio1_GPIO[2]/pwm4_PWM0/i2c2_SCL/kpp_COL4/gpt2_CAPIN1/cspi1_SS2/can2_TXCAN/cspi2_SS2
gpio1_GPIO[1]/pwm3_PWM0/usb_top_USBOTG_OC/kpp_ROW5/i2c3_SDA/can1_RXCAN
gpio1_GPIO[0]/pwm2_PWM0/usb_top_USBOTG_PWR/kpp_ROW4/i2c3_SCL/can1_TXCAN/obsrv_INT_MUX_OUT

```

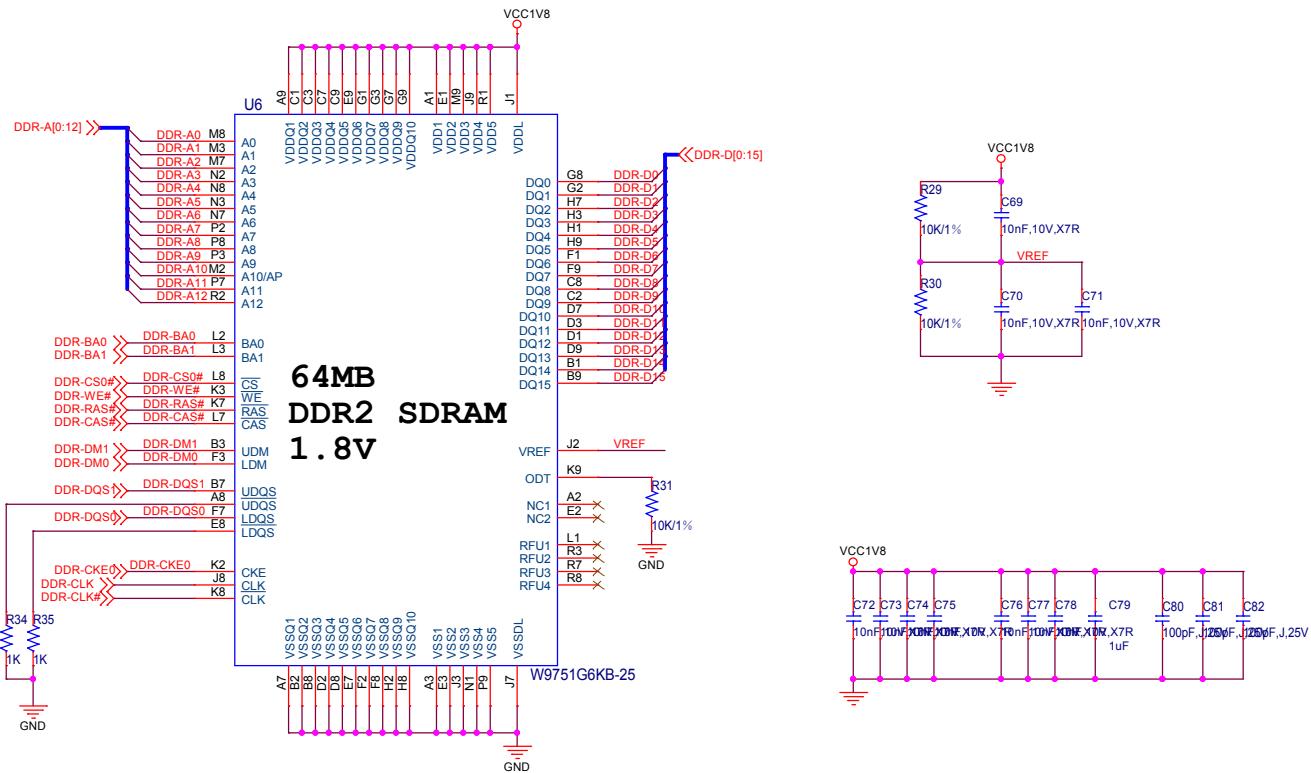


公司名称	新都技术股份有限公司	日期	Monday, February 22, 2016
标题	MAIN-CPU CAM/KEYBOARD	页码	8 of 28
图名	G3-MAIN	版本	V7.0
绘制	刘志强	审核	批准



公司名称	新国都技术股份有限公司	日期	Monday, April 11, 2016
标题	MAIN-CPU POWER	页码	9 of 28
图名	G3-MAIN	版本	V7.0
绘制	刘志强	审核	
		批准	





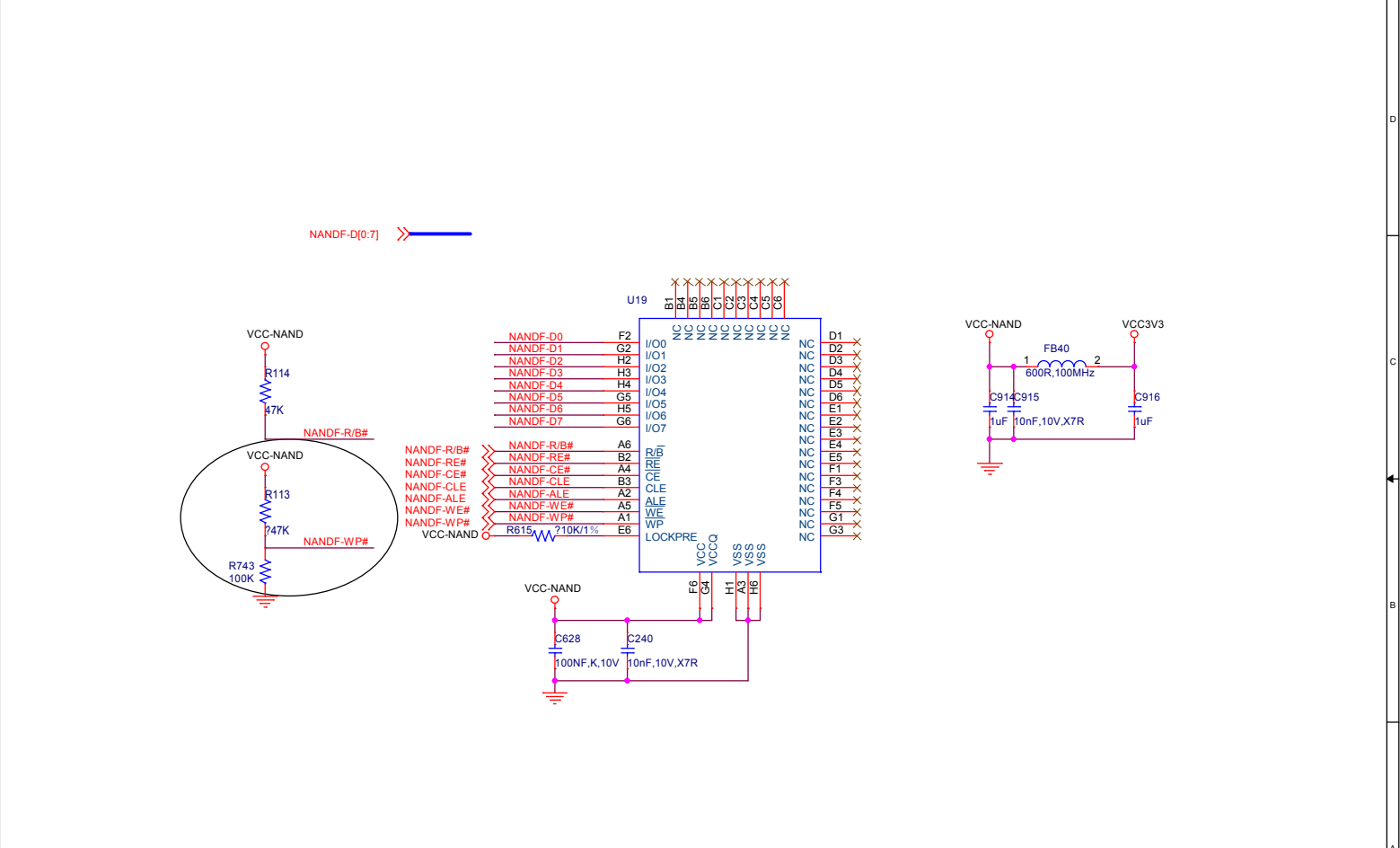
**64MB  
DDR2 SDRAM  
1.8V**

W9751G6KB-25

FORM-R&D-109 REV A

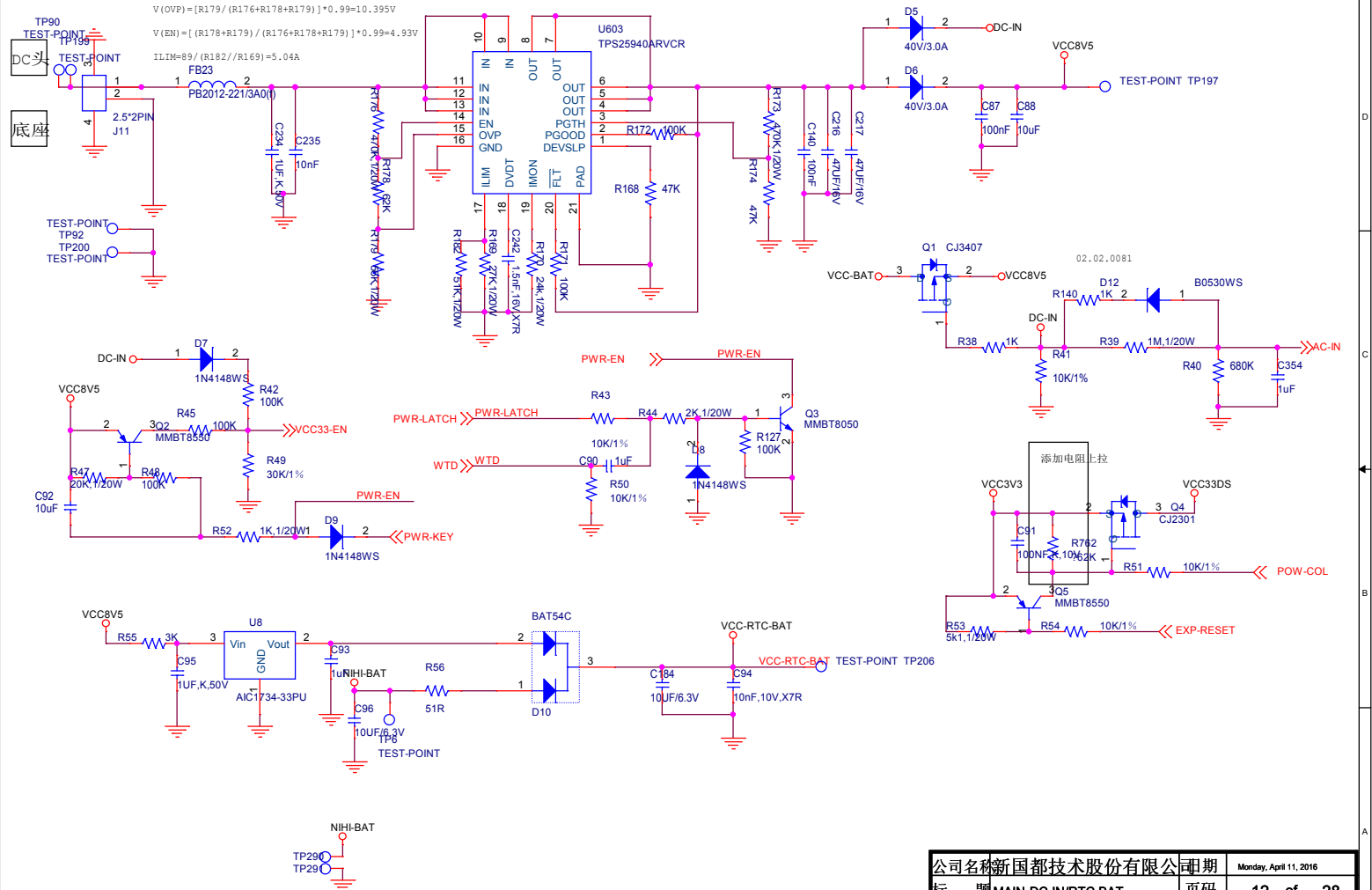
公司名称	新国都技术股份有限公司	日期	Monday, February 22, 2016
标题	MAIN-DDR2	页码	10 of 28
图名	G3-MAIN	版本	V7.0
绘制	刘志强	审核	
		批准	

5 4 3 2 1



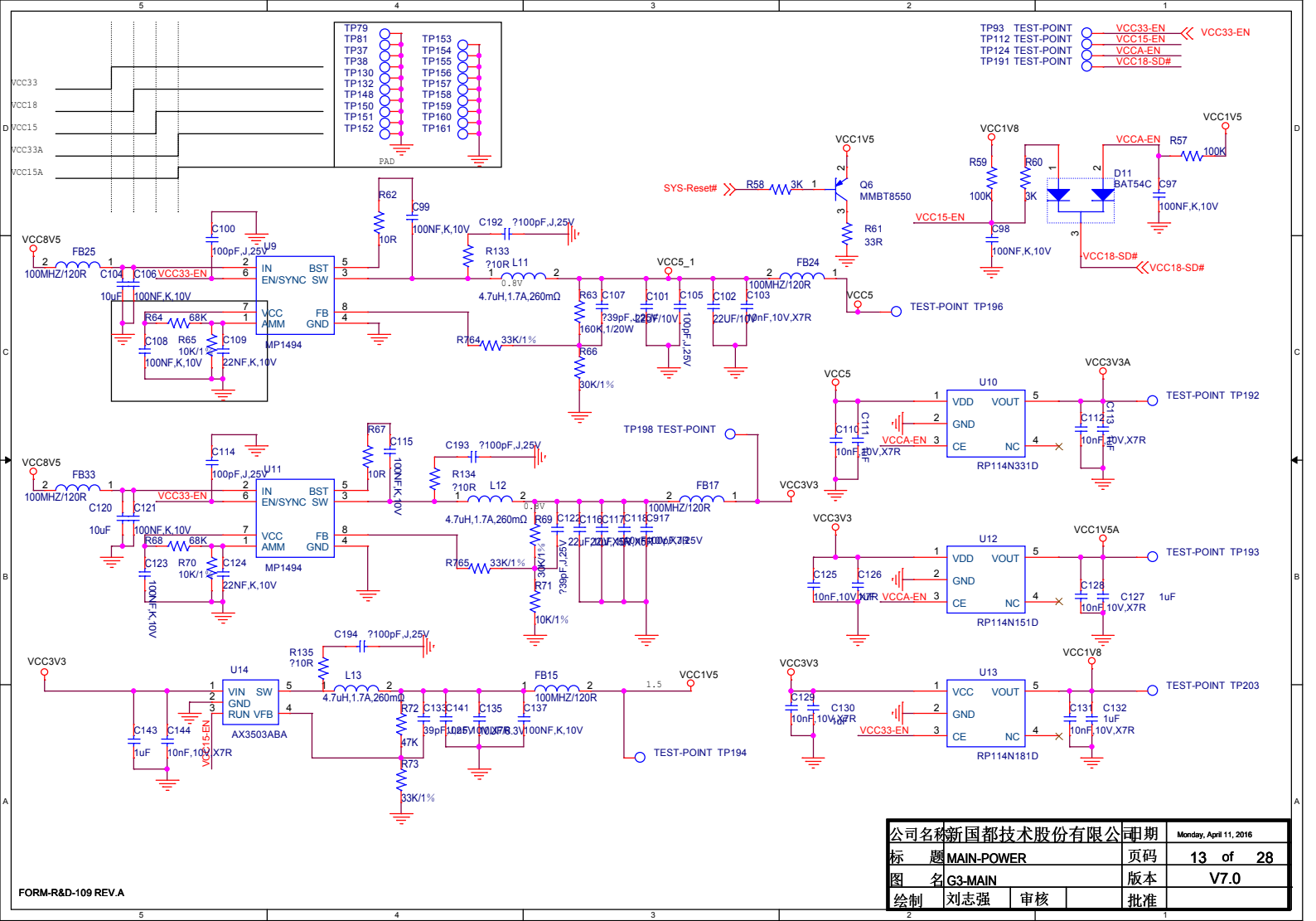
FORM-R&D-109 REV.A

公司名称	新国都技术股份有限公司	日期	Monday, February 22, 2016
标题	MAIN-NAND	页码	11 of 28
图名	G3-MAIN	版本	V7.0
绘制	刘志强	审核	批准



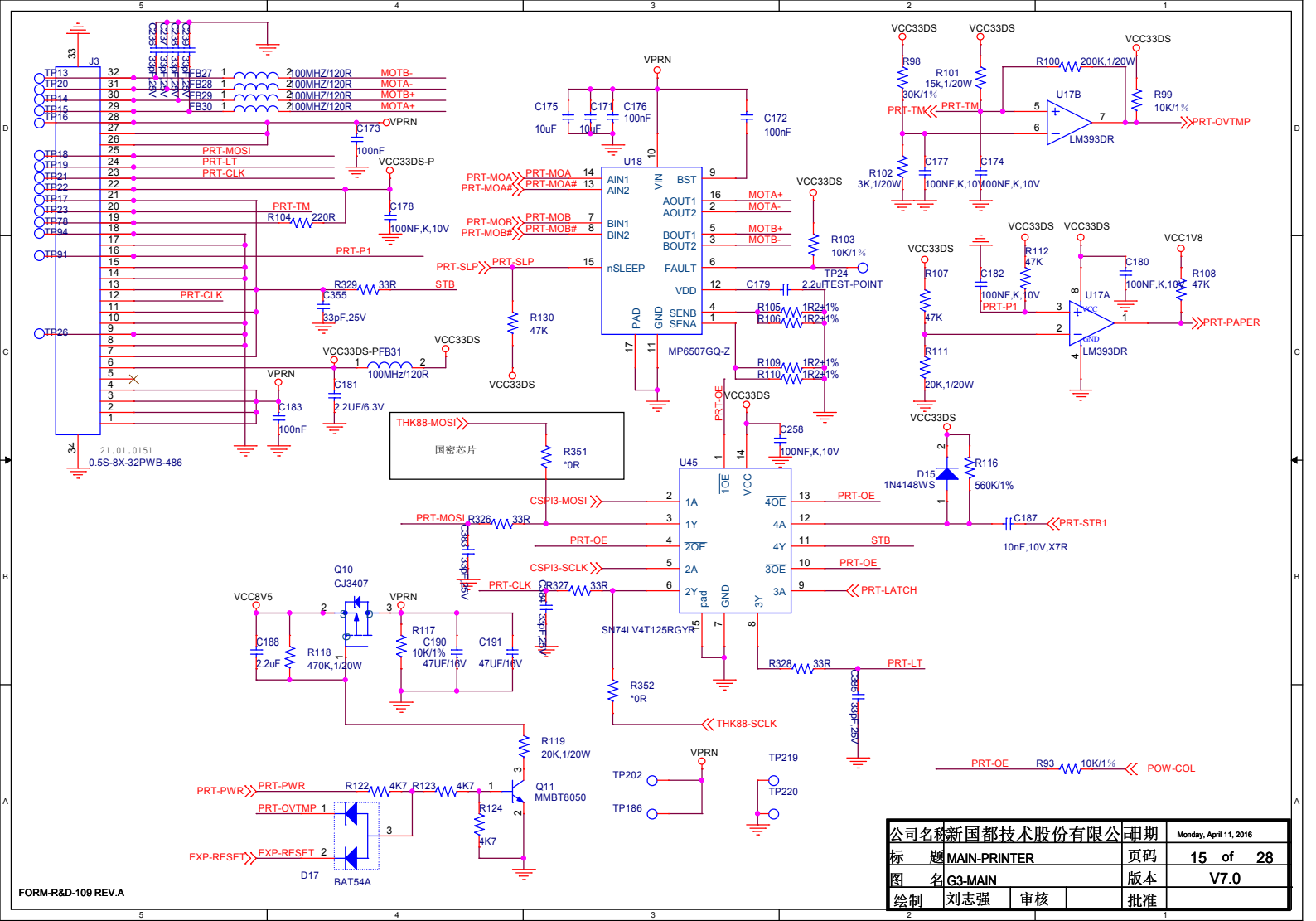
FORM-R&D-109 REV.A

公司名称	新国都技术股份有限公司	日期	Monday, April 11, 2016
标题	MAIN-DC IN/RTC BAT	页码	12 of 28
图名	G3-MAIN	版本	V7.0
绘制	刘志强	审核	批准

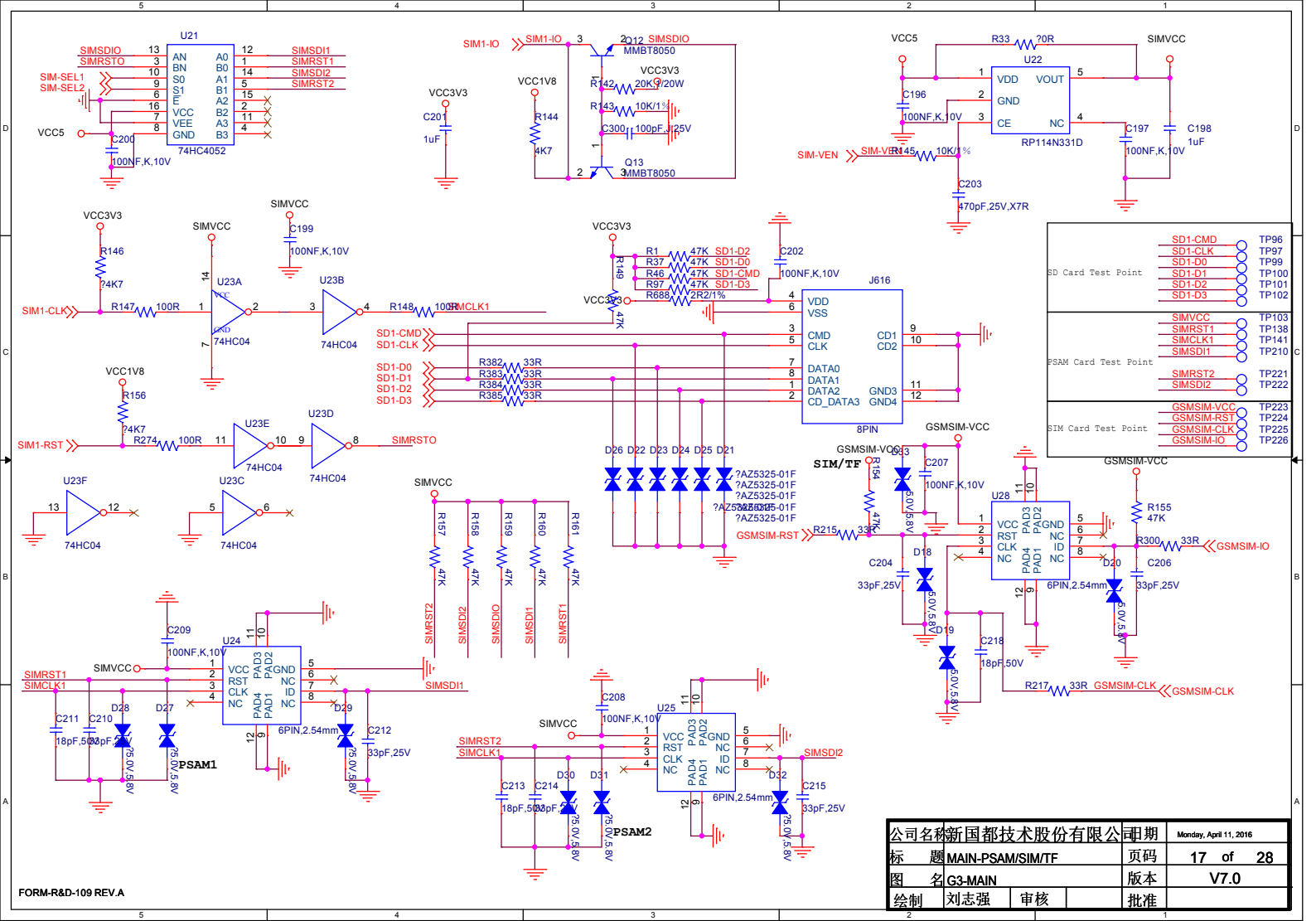


公司名称	新国都技术股份有限公司	日期	Monday, April 11, 2016
标题	MAIN-POWER	页码	13 of 28
图名	G3-MAIN	版本	V7.0
绘制	刘志强	审核	批准





公司名称	新国都技术股份有限公司	日期	Monday, April 11, 2016
标题	MAIN-PRINTER	页码	15 of 28
图名	G3-MAIN	版本	V7.0
绘制	刘志强	审核	批准

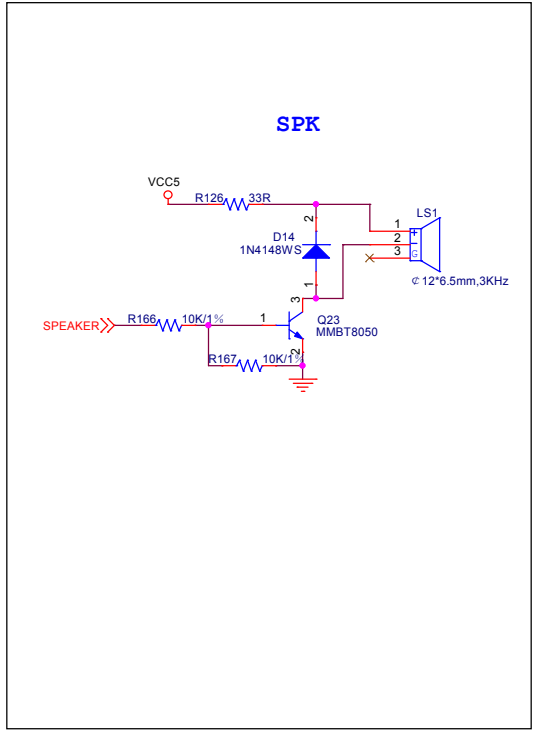
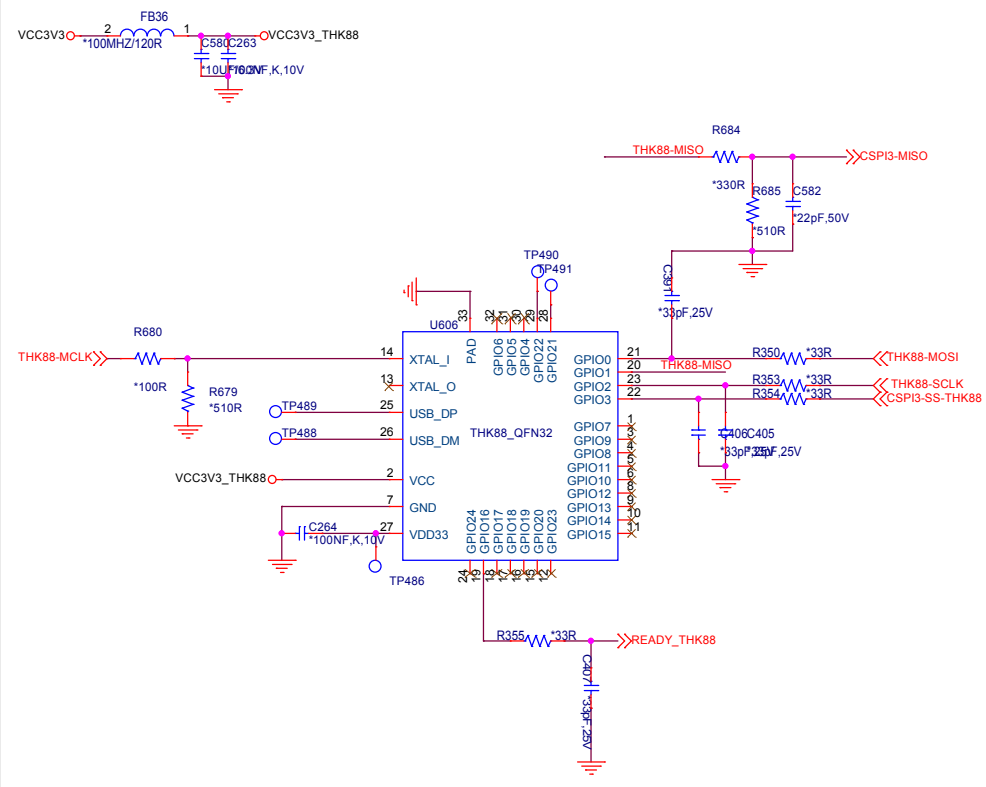


公司名称	新国都技术股份有限公司	日期	Monday, April 11, 2016
标题	MAIN-PSAM/SIM/TF	页码	17 of 28
图名	G3-MAIN	版本	V7.0
绘制	刘志强	审核	批准

FORM-R&D-109 REV.A

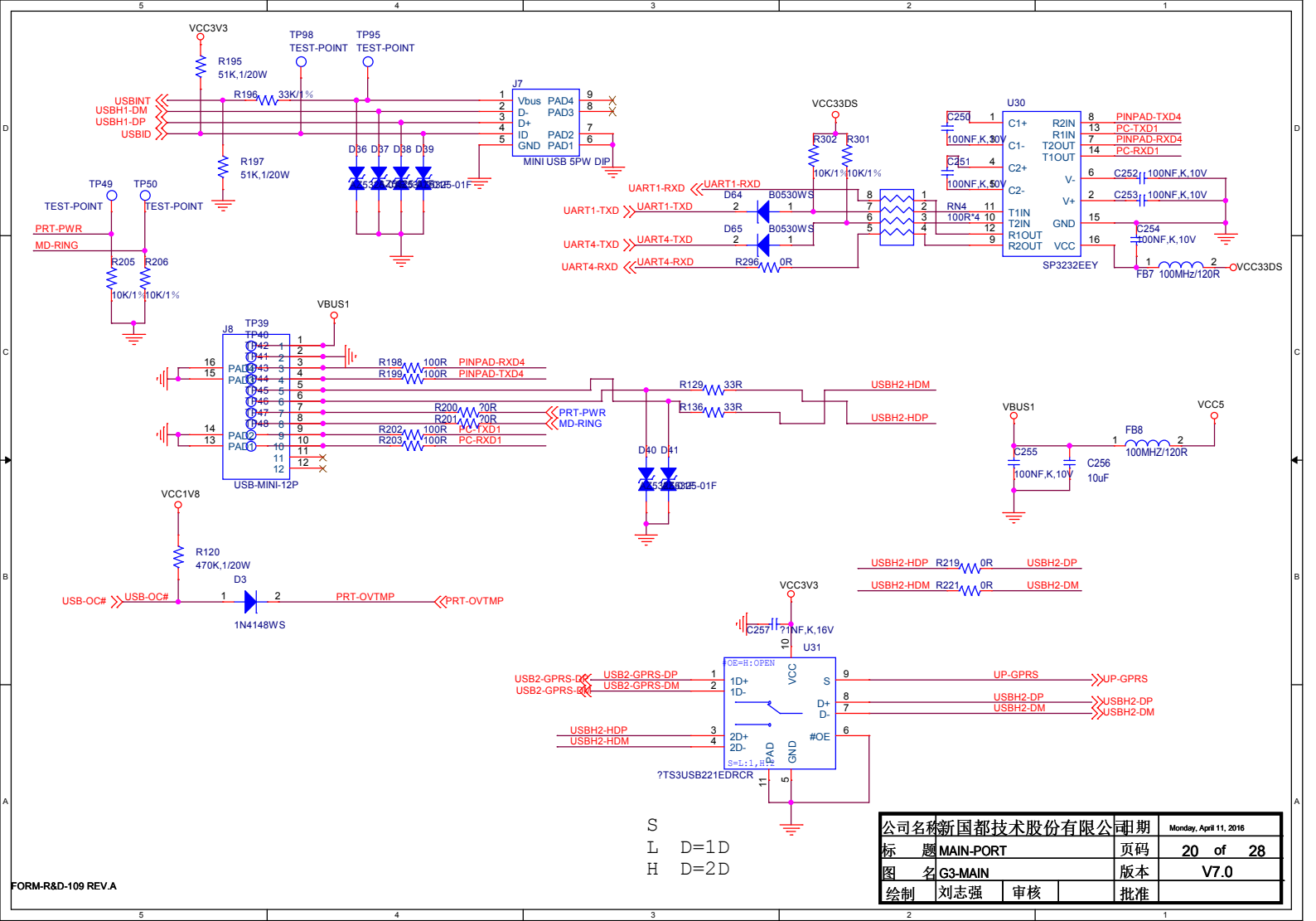






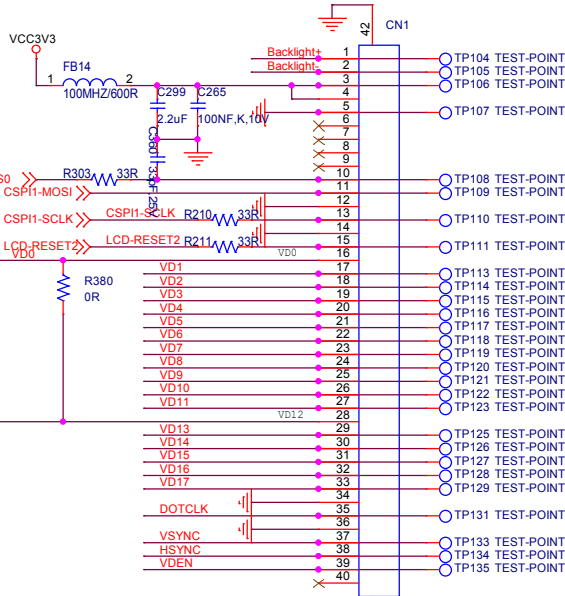
FORM-R&D-109 REV.A

公司名称	新都技术股份有限公司	日期	Monday, April 11, 2016
标题	MAIN-AUDIO&A980	页码	19 of 28
图名	G3-MAIN	版本	V7.0
绘制	刘志强	审核	批准

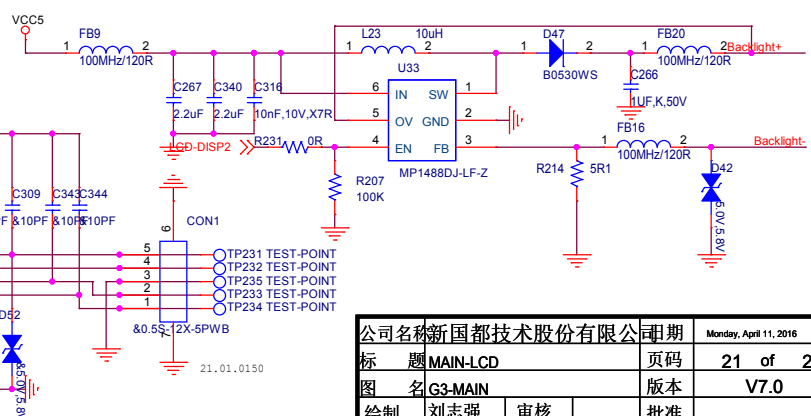


公司名称		新国都技术股份有限公司		日期	Monday, April 11, 2016
标题	MAIN-PORT	页码	20	of	28
图名	G3-MAIN	版本	V7.0		
绘制	刘志强	审核		批准	

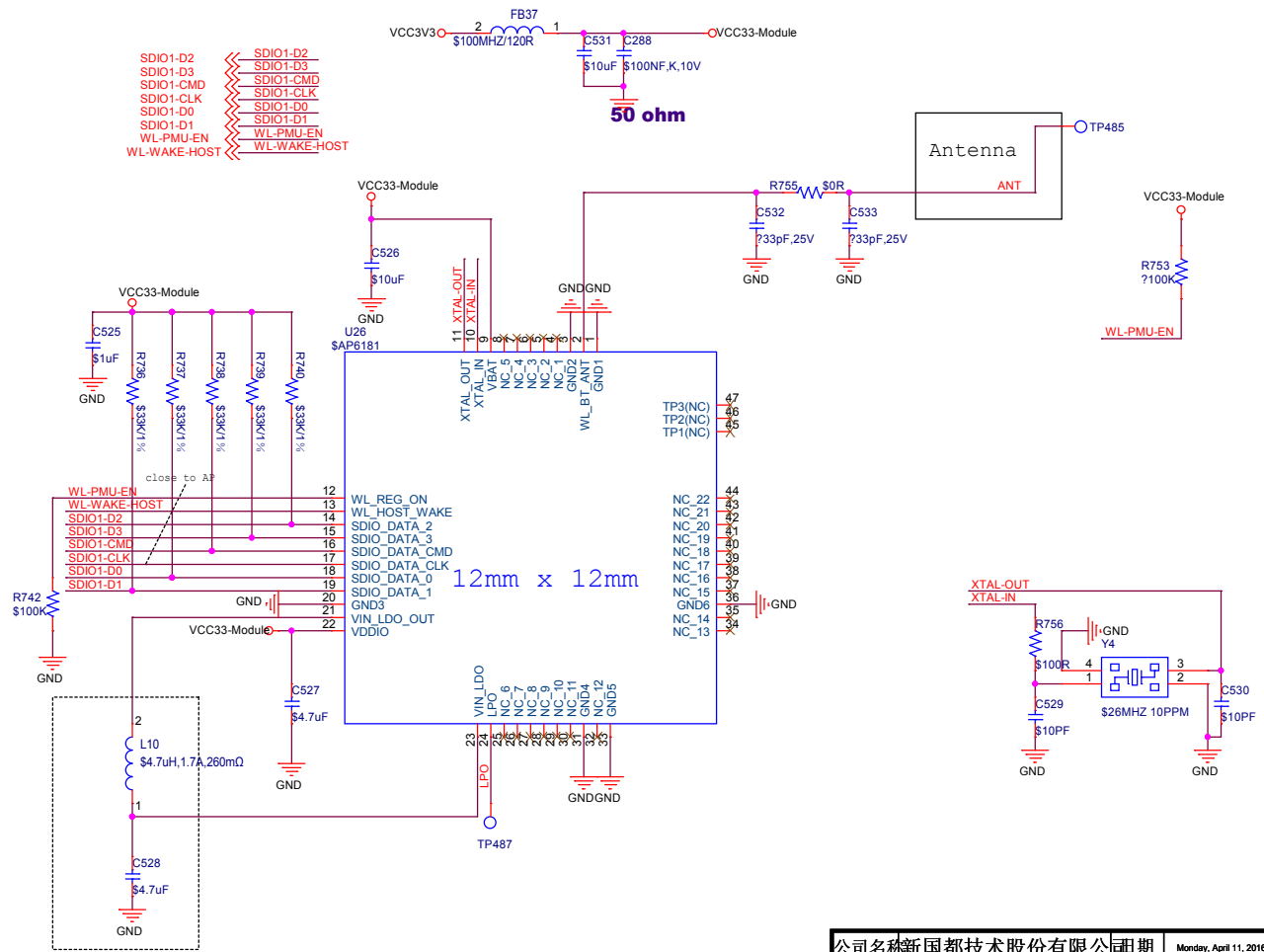
FORM-R&D-109 REV.A



- LED+ Power supply for backlight (anode)
- LED- Power supply for backlight (cathode)
- DVDD Analog power supply
- AVDD Digital IO pad power supply
- VSS Ground
- NC(YD) TP Signal(NC)
- NC(XL)
- NC(YD)
- NC(XR)
- SPI CS A chip selection signal. When CS is low, the chip can be accessed
- SPI SDI Serial input signal in SPI I/F.
- VSS Ground
- SPI SCL Display data or Command selection pin.
- VSS Ground
- RST The external reset input. Initializes the chip with a low input
- B0(D0) parallel bi-directional data bus
- B1(D1)
- B2(D2)
- B3(D3)
- B4(D4)
- B5(D5)
- G0(D6)
- G1(D6)
- G2(D7)
- G3(D8)
- G4(D9)
- G5(D10)
- R0(D12)
- R1(D13)
- R2(D14)
- R3(D15)
- R4(D16)
- R5(D17)
- VSS Ground
- DOTCLK Dot clock signal
- VSS Ground
- VSYNC Vertical synchronizing signal
- HSYNC Horizontal synchronizing signal
- ENABLE Data enable signal
- NC

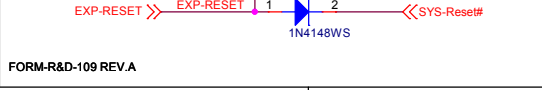
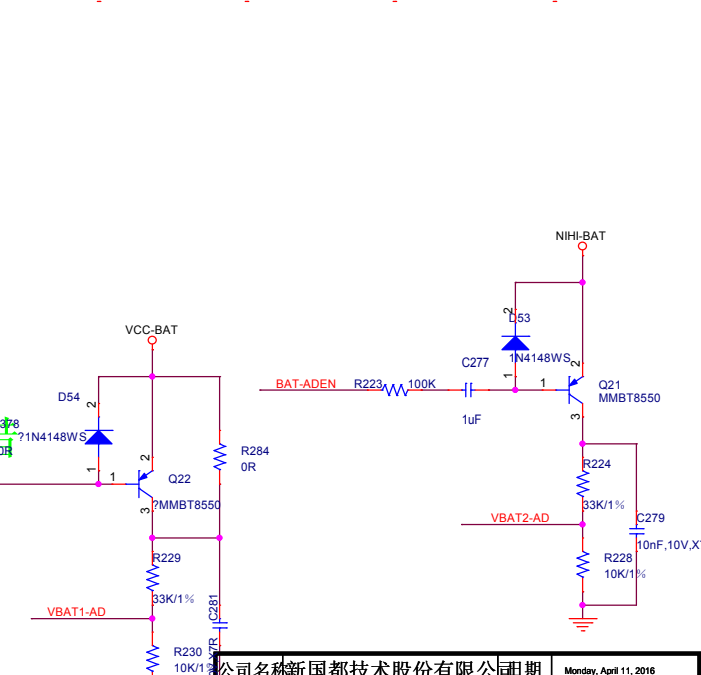
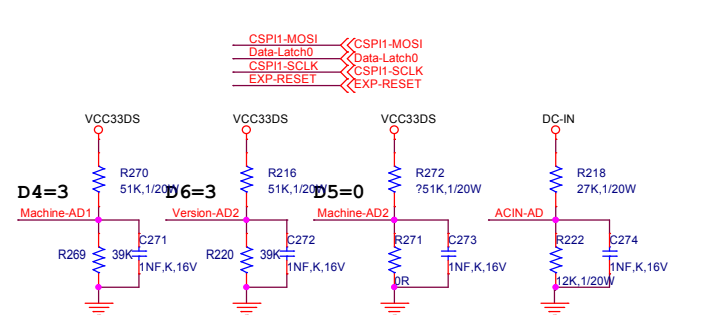
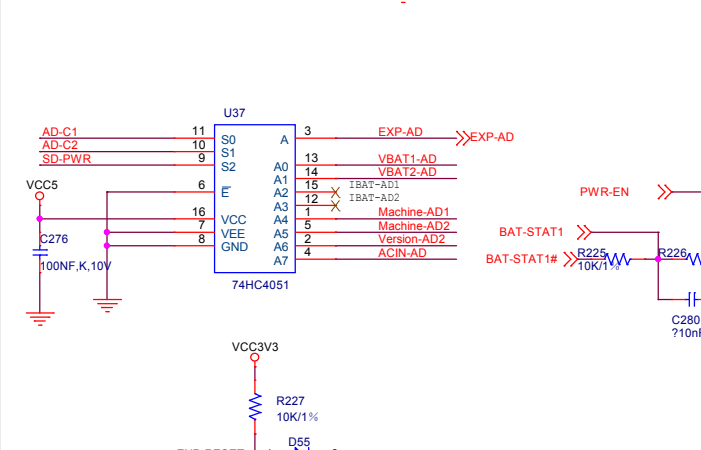
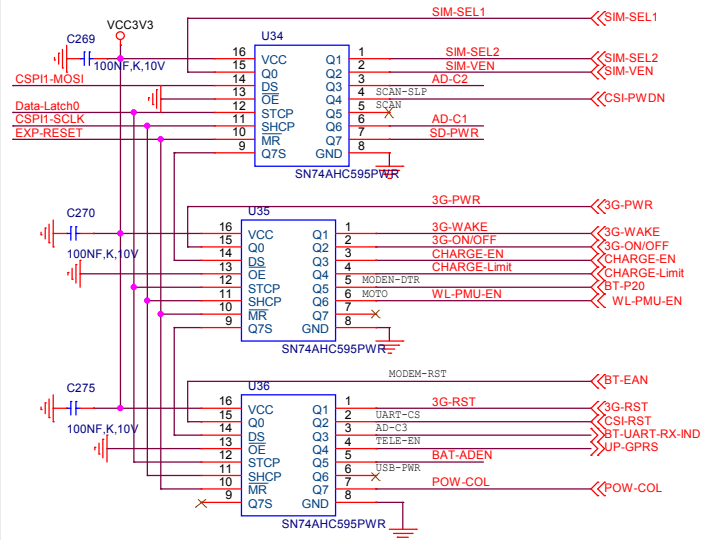


公司名称	新国都技术股份有限公司	日期	Monday, April 11, 2016
标题	MAIN-LCD	页码	21 of 27
图名	G3-MAIN	版本	V7.0
绘制	刘志强	审核	
		批准	



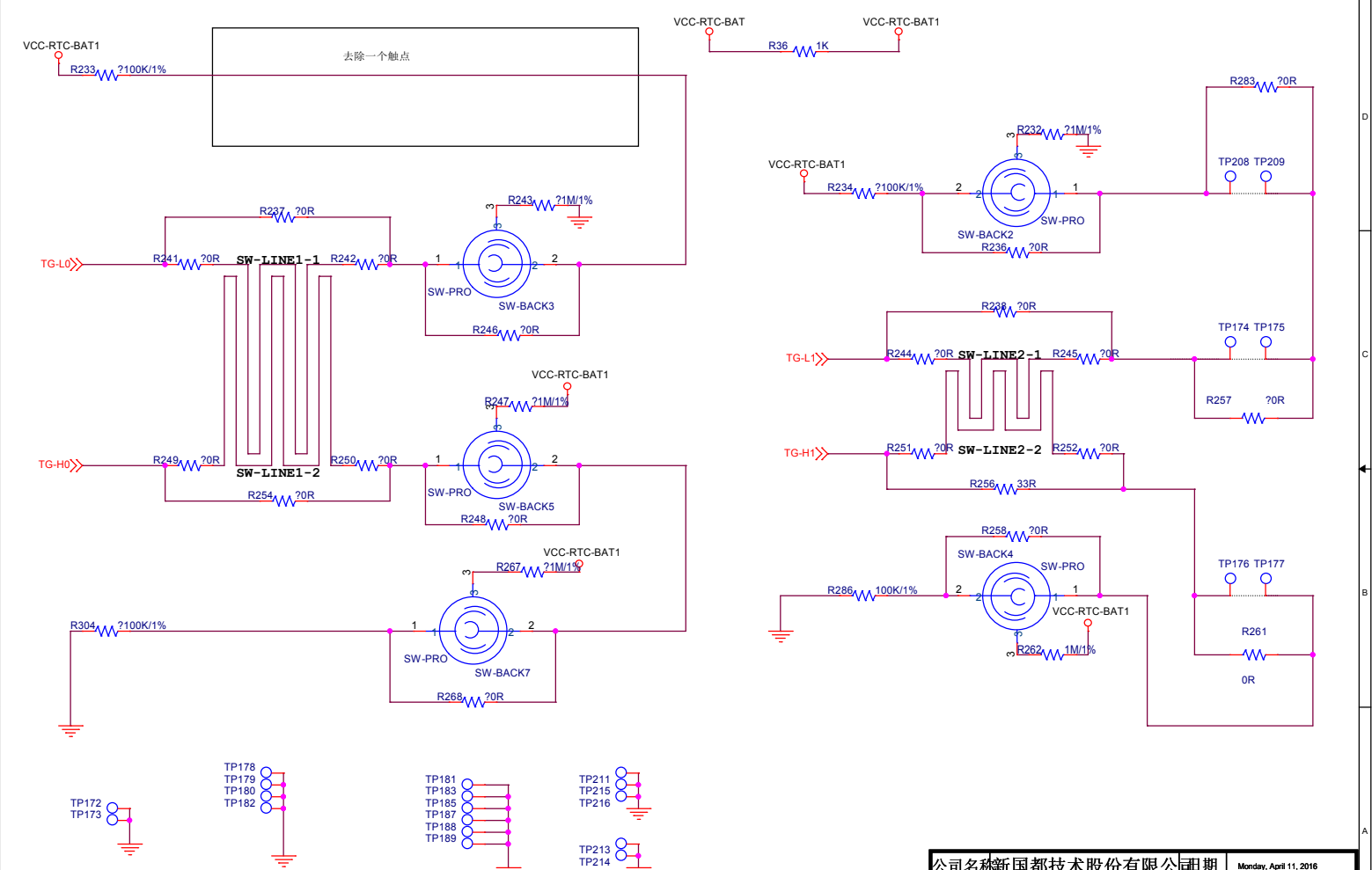
FORM-R&D-109 REV.A

公司名称	新国都技术股份有限公司	日期	Monday, April 11, 2016
标题	MAIN-WIFI	页码	21 of 28
图名	G3-MAIN	版本	V7.0
绘制	刘志强	审核	批准



公司名称	新都技术股份有限公司	日期	Monday, April 11, 2016
标题	MAIN-I/O EX	页码	22 of 27
图名	G3-MAIN	版本	V7.0
绘制	刘志强	审核	批准

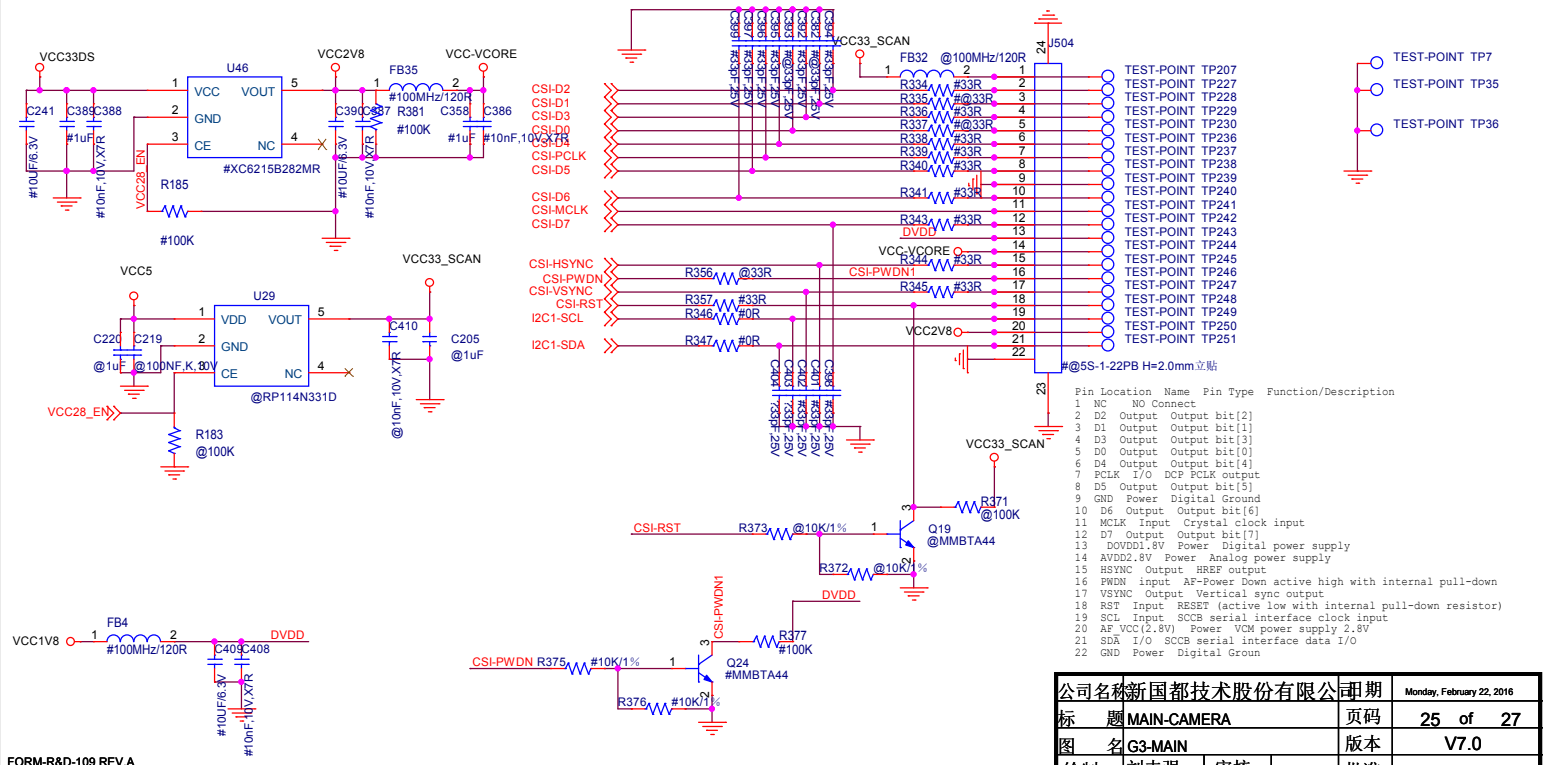
FORM-R&D-109 REV.A



FORM-R&D-109 REV.A

公司名称	新国都技术股份有限公司	日期	Monday, April 11, 2016
标题	MAIN-PROTECT	页码	23 of 27
图名	G3-MAIN	版本	V7.0
绘制	刘志强	审核	批准

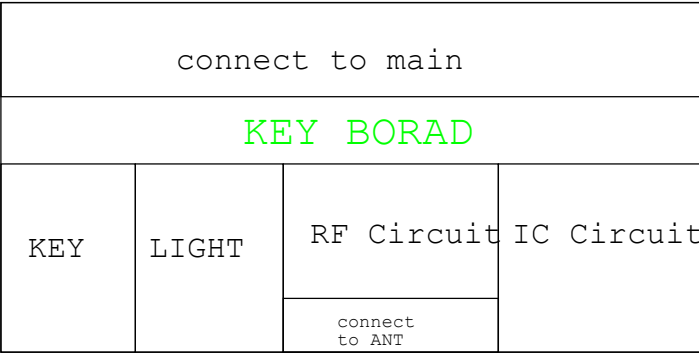




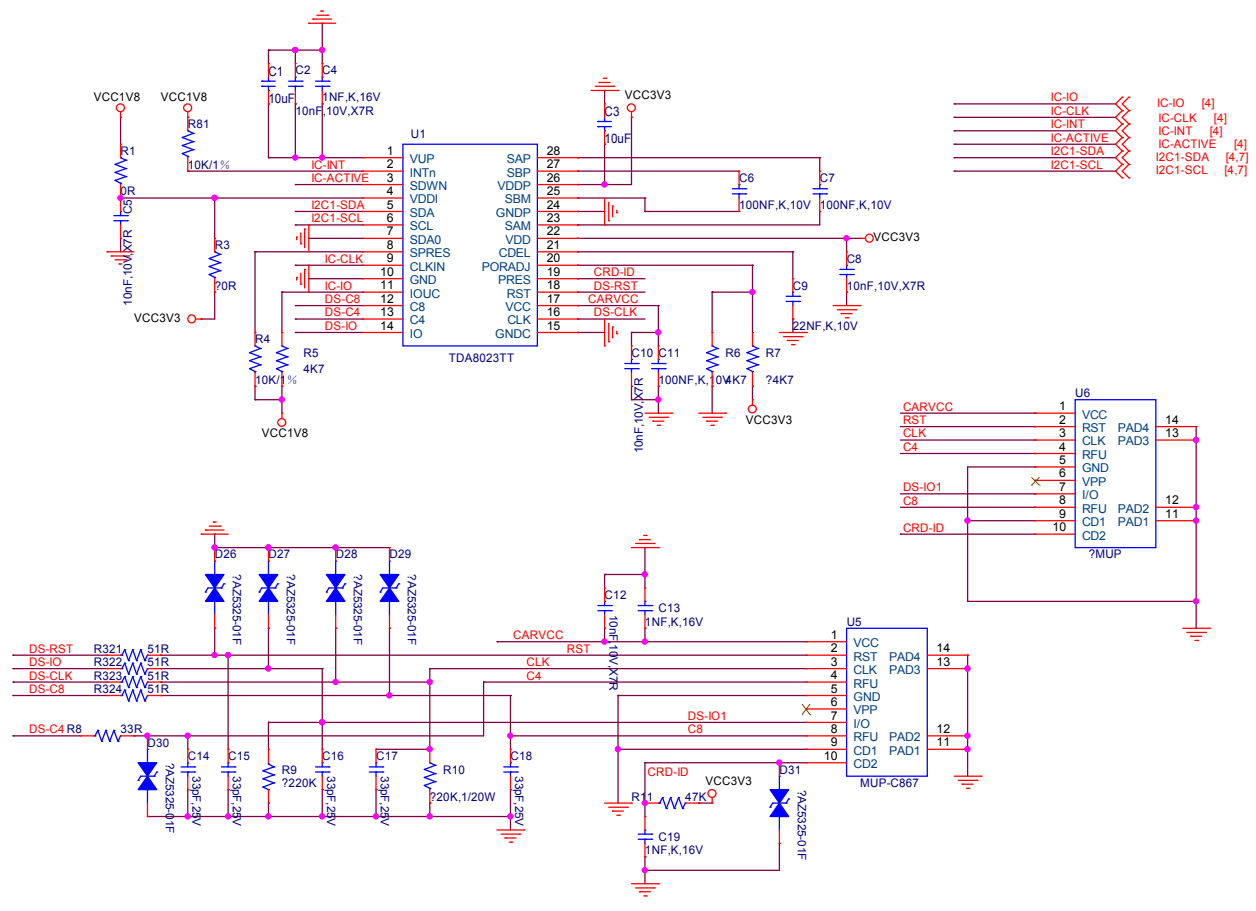
FORM-R&D-109 REV A

公司名称	新国都技术股份有限公司	日期	Monday, February 22, 2016
标题	MAIN-CAMERA	页码	25 of 27
图名	G3-MAIN	版本	V7.0
绘制	刘志强	审核	
		批准	



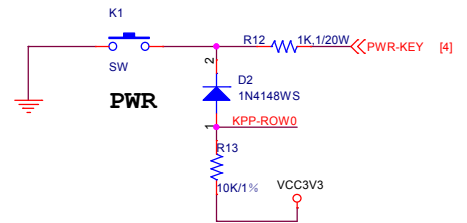
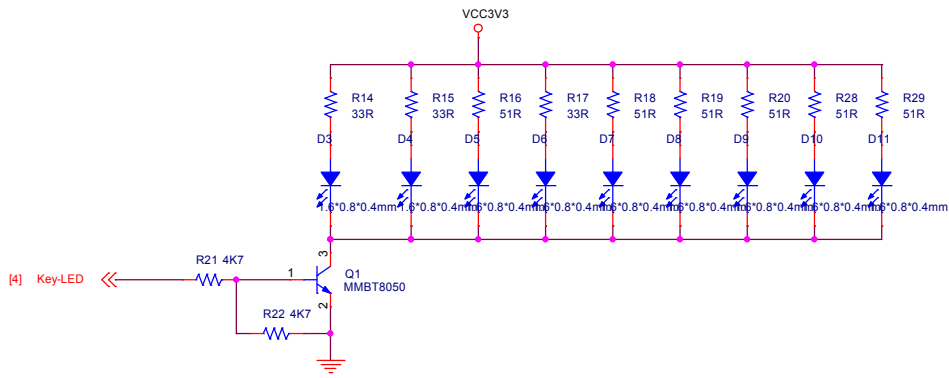
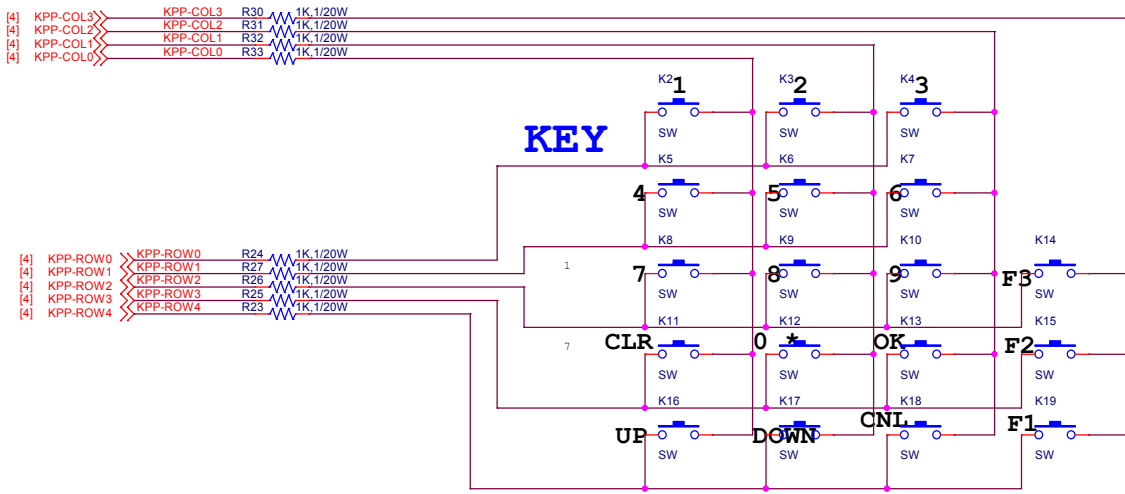


公司名称	新国都技术股份有限公司	日期	Monday, April 11, 2016
标题	KEY-BLOCK	页码	1 of 8
图名	G3-KEY	版本	V7.0
绘制	刘志强	审核	批准



FORM-R&D-109 REV.A

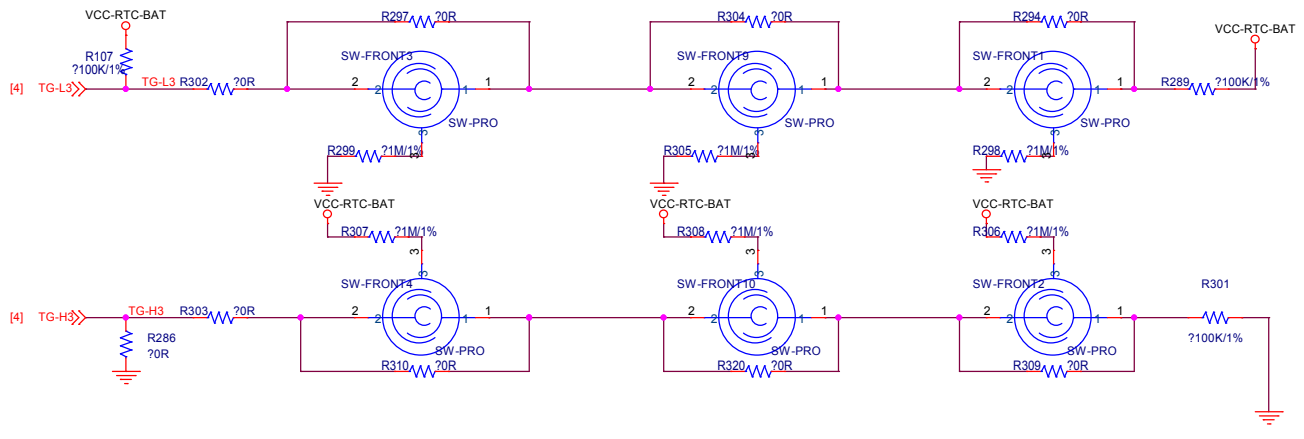
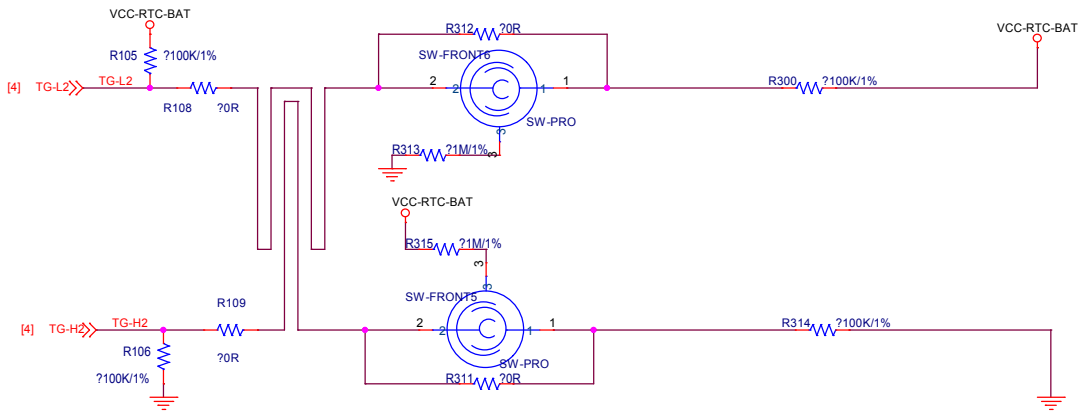
公司名称	新国都技术股份有限公司	日期	Monday, April 11, 2016
标题	KEY-ICCARD	页码	2 of 8
图名	G3-KEY	版本	V7.0
绘制	刘志强	审核	
		批准	



公司名称	新国都技术股份有限公司	日期	Monday, April 11, 2016
标题	KEY-KEY	页码	3 of 8
图名	G3-KEY	版本	V7.0
绘制	刘志强	审核	批准

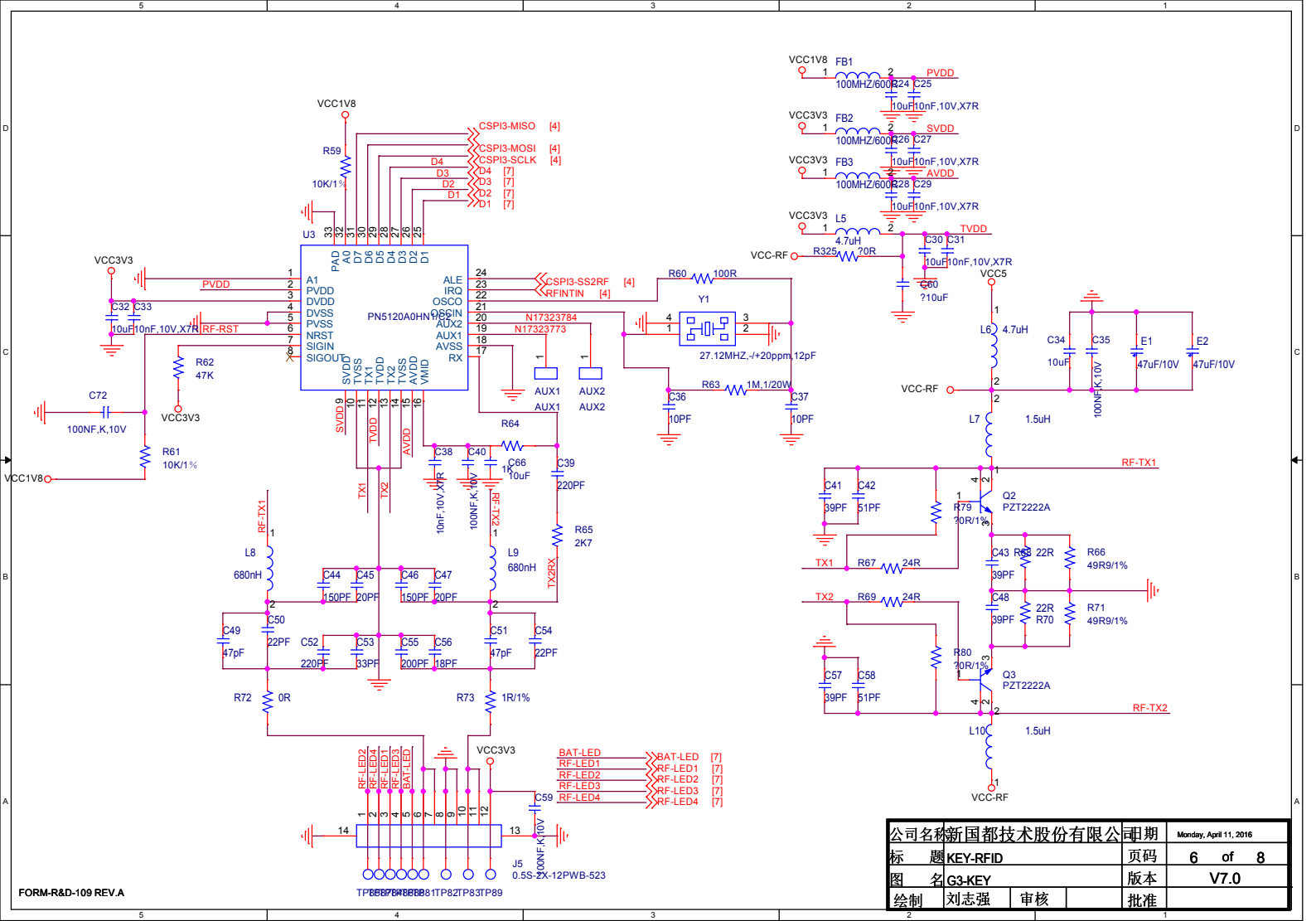
FORM-R&D-109 REV.A





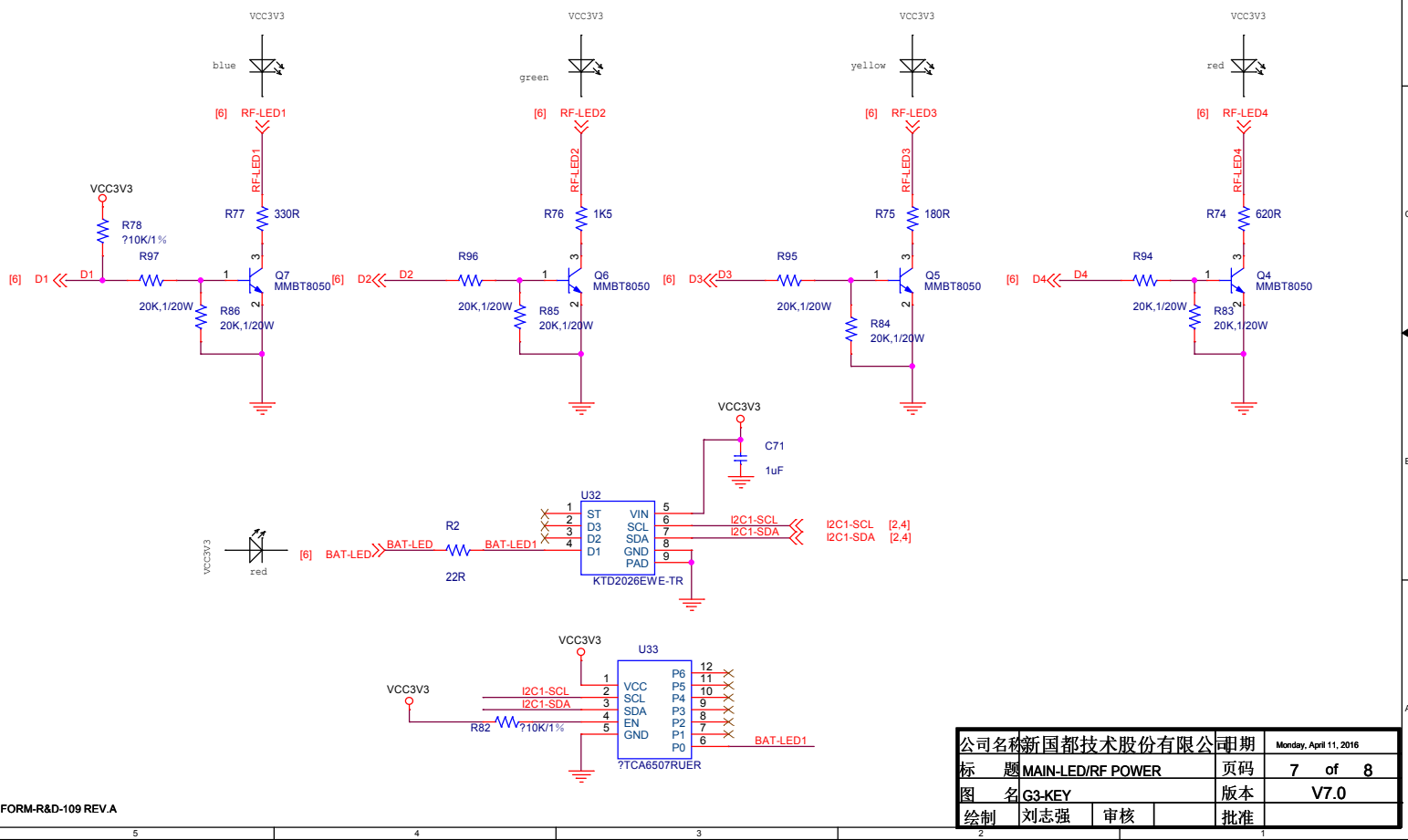
FORM-R&D-109 REV.A

公司名称	新国都技术股份有限公司	日期	Monday, April 11, 2016
标题	KEY-PROTECT	页码	5 of 8
图名	G3-KEY	版本	V7.0
绘制	刘志强	审核	
		批准	



FORM-R&D-109 REV.A

公司名称	新国都技术股份有限公司	日期	Monday, April 11, 2016
标题	KEY-RFID	页码	6 of 8
图名	G3-KEY	版本	V7.0
绘制	刘志强	审核	
		批准	



FORM-R&D-109 REV.A

公司名称	新都技术股份有限公司	日期	Monday, April 11, 2016
标题	MAIN-LED/RF POWER	页码	7 of 8
图名	G3-KEY	版本	V7.0
绘制	刘志强	审核	
		批准	