



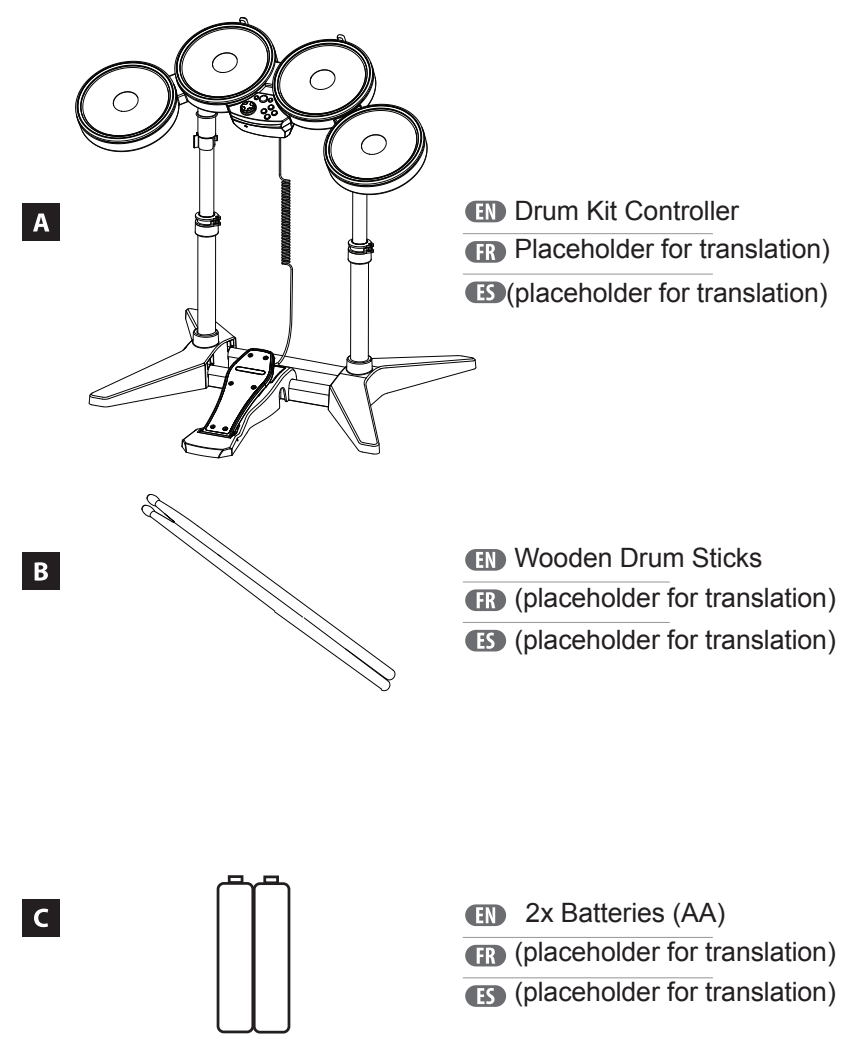
Thank you for your purchase of this PDP product. We appreciate your trust. The entire PDP team feels a responsibility to deliver an outstanding product and a commitment to excellent service.

PDP stands for Performance Designed Products which highlights our commitment to deliver high performance, comfort, high quality, durable product that will enhance your gaming experience.

We feel so strongly about the quality of our product that we are offering a 90 day money back guarantee on top of a limited year warranty.

For details, please visit www.pdp.com/guarantee
Thanks again for your purchase.

Sincerely,
Chris Richards
CEO, Performance Designed Products



ENGLISH LIMITED WARRANTY

Coverage and Term • PDP warrants that this product will be free from manufacturing defects for **90 days** from the original date of purchase. Manufacturing defects are those defects in materials and/or workmanship, subject to PDP's customer service department. This warranty applies only to original purchasers with a valid proof of purchase from an authorized PDP retailer that clearly shows the date of purchase.

Exclusive Remedy and Exclusions • The exclusive remedy will be the repair, replacement or refund of the product. This warranty does not cover defects caused by accidents, improper or abusive use of the product, unauthorized or improper modifications, repairs or handling.

How to Get Service • Purchasers should contact the PDP customer service department at (800) 331-3844 (US and Canada only) or +442036957905 (UK only) or by visiting support.pdp.com or support.pdp-eu.com

Your Rights Under Applicable Law • This warranty does not affect the legal rights of customers under applicable state, provincial or national laws governing the sale of consumer goods.

Additional Information for Australian Consumers • PDP products come with guarantees that cannot be excluded under the Australian Consumer Law. You are entitled to a replacement or refund for a major failure and compensation for any other reasonably foreseeable loss or damage. You are also entitled to have the goods repaired or replaced if the goods fail to be of acceptable quality and the failure does not amount to a major failure. The benefits given to you under our express warranty are in addition to other rights and remedies you have under the Australian Consumer Law and other laws.

To make a warranty claim, return your product to the authorized PDP retailer from which the product was purchased together with your proof of purchase. If your warranty claim is deemed to be valid, we will replace or repair the product.

FRANÇAIS CANADA GARANTIE LIMITÉE

Couverture et modalités • PDP garantit que ce produit sera libre de défauts de fabrication pendant deux ans à partir de sa date originale d'achat. Les défauts de fabrication sont les défauts de matériaux ou de main-d'œuvre assujettis au service à la clientèle de PDP. Cette garantie s'applique uniquement aux acheteurs originaux disposant d'une preuve d'achat valide provenant d'un détaillant agréé de PDP qui illustre clairement la date d'achat.

Recours exclusif et exclusion • Le recours exclusif sera la réparation, le remplacement ou le remboursement du produit. Cette garantie ne couvre pas les défauts causés par les accidents, les usages inappropriés ou abusifs de ce produit, les modifications non autorisées ou inadéquates, les réparations ou les manutentions non autorisées.

Comment obtenir du service • Les acheteurs doivent contacter le service à la clientèle de PDP au (800) 331-3844 (États-Unis et Canada seulement) ou en visitant le site support.pdp.com

Vos droits en vertu des lois applicables • Cette garantie n'affecte pas les droits légaux des clients en vertu des lois applicables dans chaque État, province ou pays régissant la vente de biens de consommation.

Pour effectuer une réclamation en vertu de la garantie, retournez votre produit accompagné de votre preuve d'achat au détaillant agréé de PDP auprès duquel vous avez acheté le produit. Si votre réclamation sous garantie est déclarée comme étant valide, nous remplacerons ou réparerons le produit.

ESPAÑOL GARANTÍA LIMITADA

Cobertura y término • PDP garantiza que este producto estará libre de defectos de fabricación durante dos años a partir de la fecha original de compra. Los defectos de fabricación son los defectos en los materiales y/o la mano de obra, sujetos al departamento de atención al cliente de PDP. Esta garantía se aplica solamente a los compradores originales con una prueba válida de compra en un distribuidor autorizado de PDP, que muestre claramente la fecha de compra.

Recurso exclusivo y exclusiones • El recurso exclusivo será la reparación, sustitución o devolución del producto. Esta garantía no cubre los defectos causados por accidentes, uso indebido o abusivo del producto, modificaciones no autorizadas o incorrectas, reparaciones o manipulación.

Cómo obtener ayuda • Los compradores deben ponerse en contacto con el departamento de atención al cliente de PDP en el teléfono (800) 331-3844 (EE.UU. y Canadá) o +34911982897 o visitando support.pdp.com o support.pdp-eu.com

Sus derechos bajo la ley aplicable • Esta garantía no afecta a los derechos legales de los clientes bajo las leyes estatales, provinciales o nacionales aplicables que rigen la venta de bienes de consumo.

Para hacer una reclamación de producto, devuelva el producto al minorista de PDP autorizado al que se compró el producto junto con el comprobante de compra. Si se considera que la reclamación de la garantía es válida, sustituiremos o repararemos el producto.

Para hacer una reclamación de garantía, devuelva o seu producto à loja autorizada pela PDP onde o produto foi comprado juntamente com o comprovativo de compra. Se a sua reclamação de garantia for considerada válida, iremos substituir ou reparar o produto.

Für einen Garantieanspruch müssen Sie das Produkt zusammen mit dem Kaufbeleg an den autorisierten PDP-Händler zurückgeben, bei dem das Produkt gekauft wurde. Sofern Ihr Garantieanspruch gültig ist, ersetzen oder reparieren wir das Produkt.

ITALIANO GARANZIA LIMITATA

Copertura e termine • PDP garantisce che questo prodotto sarà esente da difetti di fabbricazione per due anni dalla data di acquisto originale. I difetti di fabbricazione sono i difetti nei materiali e/o nella lavorazione soggetti al reparto di assistenza clienti di PDP. La presente garanzia vale soltanto per gli acquirenti originali in possesso di una prova di acquisto valida rilasciata da un rivenditore PDP che mostra chiaramente la data di acquisto.

Rimedio esclusivo ed esclusioni • Il rimedio esclusivo sarà la riparazione, sostituzione o rimborso del prodotto. La presente garanzia non copre difetti dovuti ad incidenti, uso improprio o anormale del prodotto, modifiche, riparazioni o manipolazione non autorizzate o improprie.

Come ottenere il servizio • Gli acquirenti devono contattare il reparto assistenza clienti PDP telefonando al numero +390294753553 o visitando il sito support.pdp-eu.com

I diritti del consumatore in base alla legge in vigore • La presente garanzia non influenza i diritti legali dei clienti stabiliti dalle leggi statali, provinciali o nazionali che governano la vendita di beni di consumo.

Per presentare un reclamo in garanzia, restituire il prodotto al rivenditore PDP autorizzato dal quale è stato acquistato il prodotto insieme con la prova di acquisto. Se il reclamo in garanzia viene considerato valido, sostituiamo o ripareremo il prodotto.

PORTUGUÊS GARANTIA LIMITADA

Cobertura e Termo • A PDP garante que este produto estará livre de defeitos de fabrico durante dois anos a partir da data de compra. Defeitos de fabrico são os defeitos em materiais e/ou fabrico, assunto para o departamento de serviço de apoio ao cliente da PDP. Esta garantia aplica-se apenas a compradores originais com comprovativo de compra válido de uma loja autorizada pela PDP que mostre claramente a data de compra.

Via de Recurso Exclusivo e Excluídas • A via de recurso exclusiva será a reparação, substituição ou devolução do produto. Esta garantia não cobre defeitos causados por acidentes, uso do produto improprio ou abusivo, manuseamento, modificações ou reparações impróprias ou não autorizadas.

Cómo Obter o Serviço • Os compradores devem contactar o departamento de serviço de apoio ao cliente em +442036957905 ou visitando support.pdp-eu.com

Os seus Direitos de Acordo com a Lei Aplicável • Esta garantia não afeta os direitos legais dos consumidores de acordo com a lei estadual, provincial ou nacional aplicável referente à venda de bens de consumo.

Para fazer uma reclamação de garantia, devolva o seu produto à loja autorizada pela PDP onde o produto foi comprado juntamente com o comprovativo de compra. Se a sua reclamação de garantia for considerada válida, iremos substituir ou reparar o produto.

SVENSKA BEGRÄNSAD GARANTI

Täckning och villkor • PDP garanterar att denna produkt kommer vara fri från fabriksfel under två år, från och med det ursprungliga inköpsdatumet. Fabriksfel är defekter i material och/eller utförande, med förbehåll för PDPs kundtjänstavdelning. Denna garanti gäller endast för den ursprungliga köparen tillsammans med ett giltigt inköpsbevis från en auktoriserad PDP-återförsäljare som tydligt visar inköpsdatumet.

Exklusiv kompensations och undantag • Den exklusiva kompensationen blir reparationen, utbytet eller återbetalningen av produkten. Denna garanti täcker inte skador som orsakats av olyckor, felaktigt eller ovårdsam användning av produkten, oöviljten eller olämplig modifiering, reparation eller hantering.

Hur man skaffar tjänsten • Köpare bör kontakta PDP-kundtjänstavdelning på +442036957905 eller besöka support.pdp-eu.com

Dina rättigheter under gällande lag • Denna garanti påverkar inte kundens lagliga rättigheter under gällande statliga-, regionala- eller nationella lagar som reglerar försäljning av konsumentvaror.

För att göra ett garantianspråk, returnera produkten till den auktoriserade PDP-återförsäljare där produkten köptes tillsammans med ditt inköpsbevis. Om ditt garantianspråk anses vara giltigt, kommer vi att ersätta eller reparera produkten.

DANSK BEGRÆNSET GARANTI

Dækning og betingelser • PDP garanterer at dette produkt ikke er behæftet med fabriktionsfejlf i to år efter den originale købsdato. Fabrikationsfejl er defekter i materialer og/eller udførelse som er underlagt PDP's kundserviceafdeling. Denne garanti er kun gældende for den oprindelige køber med et købsbevis fra en autoriseret PDP forhandler hvorf købsdatoen tydeligt fremgår.

Eksklusiv retsmiddel og undtagelser • Det eksklusive retsmiddel omfatter reparation, udfikning eller tilbagebetaling af varens pris. Denne garanti omfatter ikke defekter der er forårsaget af ulykker, upassende anvendelse eller misbrug af produktet, uautoriserede ændringer, reparationer eller håndtering.

Sådan kontaktes service • Køberne bør kontakte PDP kundserviceafdelingen på +31208080923 eller besøg support.pdp-eu.com

Dine rettigheder under gældende lov • Denne garanti påvirker ikke kundens juridiske rettigheder under gældende stats, regionale eller nationale love ifm. salg af forbrugsvarer.

For at gøre krav under garantien skal du returnere dit produkt til den autoriserede PDP forhandler hvorfra produktet blev købt sammen med købsbeviset. Hvis dit garantikrav er gyldigt, vil vi udfikne eller reparere produktet.

FRANÇAIS FRANCE GARANTIE LIMITÉE

Couverture et modalités • PDP garantit que ce produit sera libre de défauts de fabrication durant une période de deux ans à partir de sa date originale d'achat. Les défauts de fabrication sont les défauts de matériaux ou de main-d'œuvre nécessitant l'intervention du service à la clientèle de PDP. Cette garantie s'applique uniquement aux acheteurs originaux disposant d'une preuve d'achat valide provenant d'un détaillant agréé de PDP qui illustre clairement la date d'achat.

Recours exclusif et exclusion • Le recours exclusif sera la réparation, le remplacement ou le remboursement du produit. Cette garantie ne couvre pas les défauts causés par les accidents, les usages inappropriés ou abusifs de ce produit, les modifications non autorisées ou inadéquates, les réparations ou les manipulations non autorisées.

Comment contacter le service clientèle • Les acheteurs doivent contacter le service à la clientèle de PDP au +33184886234 ou en visitant le site support.pdp-eu.com

Vos droits en vertu des lois applicables • Cette garantie n'affecte pas les droits légaux des clients en vertu des lois applicables dans chaque État, province ou pays régissant la vente de biens de consommation.

Pour effectuer une réclamation en vertu de la garantie, retournez votre produit accompagné de votre preuve d'achat au détaillant agréé de PDP auprès duquel vous avez acheté le produit. Si votre réclamation sous garantie est déclarée comme étant valide, nous remplacerons ou réparerons le produit.

POLSKI GWARANCJA OGRANICZONA

Zakres i okres ochrony gwarancyjnej • PDP gwarantuje, iż produkt pozostawać będzie wolny od wad produkcyjnych przez okres dwóch lat od daty pierwotnego zakupu. Z zastrzeżeniem norm przyjętych przez dział obsługi klienta PDP, za wady produkcyjne uważa się wady materiałowe i / lub produkcyjne. Niniejsza gwarancja ma zastosowanie wyłącznie wobec pierwotnego nabywcy, za okazaniem stosownego dowodu zakupu wystawionego przez autoryzowanego partnera PDP i wyrażnie określającego datę zakupu.

Wyłączny środek prawny i wyłączenia • Za wyłączny środek prawny uznaje się naprawę, wymianę lub zwrot kosztów produktu. Niniejsza gwarancja nie obejmuje wad wynikających z wypadków, nieprawidłowego lub niewłaściwego użycia produktu, nieupoważnionych lub nieprawidłowych modyfikacji, napraw lub obsługi.

Procedura reklamacyjna • Nabywcy winni skontaktować się z działem obsługi klienta PDP, dzwoniąc pod nr tel. +442036957905 lub poprzez stronę support.pdp-eu.com

Prawa klienta wynikające z obowiązujących przepisów • Niniejsza gwarancja nie ma wpływu na prawa klientów wynikające z przepisów właściwego stanu, prowincji lub państwa i dotyczące sprzedaży towarów konsumpcyjnych.

Celem zgłoszenia reklamacji gwarancyjnej produkt należy zwrócić do autoryzowanego partnera PDP, od którego produkt został zakupiony, wraz z dowodem zakupu. W przypadku uznania reklamacji produkt zostanie wymieniony lub naprawiony.

FCC STATEMENTS: CAUTION:

Changes or modifications to this equipment not expressly approved by the manufacturer could void the user's authority to operate the equipment. The equipment complies with FCC RF exposure limits set forth for an uncontrolled environment. The equipment must not be co-located or operating in conjunction with any other antenna or transmitter.

This equipment has been tested and found to comply with the limits for a Class B digital device, pursuant to part 15 of the FCC Rules. These limits are designed to provide reasonable protection against harmful interference in a residential installation.

This equipment generates, uses and can radiate radio frequency energy and, if not installed and used in accordance with the instructions, may cause harmful interference to radio communications. However, there is no guarantee that interference will not occur in a particular installation. If this equipment does cause harmful interference to radio or television reception, which can be determined by turning the equipment off and on, the user is encouraged to try to correct the interference by one or more of the following measures:

- Reorient or relocate the receiving antenna.
 - Increase the separation between the equipment and receiver.
 - Connect the equipment into an outlet on a circuit different from that to which the receiver is connected.
 - Consult the dealer or an experienced radio/TV technician for help.
- FCC ID: X5B-051063
This device complies with FCC radiation exposure limits set forth for an uncontrolled environment and it also complies with Part 15 of the FCC Rules. Operation is subject to the following two conditions:
(1) This device may not cause harmful interference, and
(2) This device must accept any interference received, including interference that may cause undesired operation.

INDUSTRY CANADA:
K: 8814A-051063
This device complies with Industry Canada licence RSS standards. Operation is subject to the following two conditions:
(1) This device may not cause interference, and
(2) This device must accept any interference, including interference that may cause undesired operation of the device.

The device meets the exemption from the routine evaluation limits in section 3.5 of RSS 102 and compliance with RSS 102 RF exposure, users can obtain Canadian information on RF exposure and compliance.

*Le présent appareil est conforme aux CMI d'Industrie Canada applicables aux appareils radio exempts de licence. L'exploitation est autorisée aux deux conditions suivantes:
(1) l'appareil ne doit pas produire de brouillage, et
(2) l'utilisateur de l'appareil doit accepter tout brouillage radio-électrique subi, même si le brouillage est susceptible d' compromettre le fonctionnement.

(Settings) > [Devices] > [Bluetooth Devices]
(Paramètres) > [Guide de l'utilisateur]

WARNING – BATTERY LEAKAGE

Leakage of ingredients contained within the battery pack, or the combustion products of the ingredients, can cause personal injury as well as damage to game controller, avoid contact with skin. If contact occurs, immediately wash thoroughly with soap and water. If liquid leaking from a battery pack comes into contact with your eyes, immediately flush thoroughly with water and see a doctor.

- To avoid battery leakage:
- Do not expose battery to excessive physical shock, vibration, or liquids.
 - Do not disassemble, attempt to repair, or deform the battery.
 - Do not dispose of battery pack in a fire.
 - Do not touch the terminals of the battery or cause a short between the terminals with a metal object.
 - Do not peel or damage the battery label.
 - Replace only with the same or equivalent type.
 - Do not mix up old and new batteries.

WARNING:
CHOKING HAZARD—Small parts.
Not for children under 3 yrs.

This device complies with part 15 of the FCC Rules. Operation is subject to the following two conditions: (1) This device may not cause harmful interference, and (2) This device must accept any interference received, including interference that may cause undesired operation.

WWW.PDP.COM
support.pdp.com

MADE IN CHINA/
FABRIQUÉ EN CHINE/
HECHO EN CHINA

Model No.: 051-063
FCC ID: X5B-051063
IC: 8814A-051063
Rating: 3VDC/100mA