

# 深圳市恒信通科技有限公司

## 【物料承认书】

客户名称: 深圳市中科迅驰科技有限公司

供方规格型号: 2.4GHz 外置天线

客户物料编码: 1.01.10.00054

客户物料名称: 2.4GHz 外置天线

客户规格型号: 2.4G3DBI-天线, 线长 280 ± 3mm, 黑色, 直径 1.13 mm

出厂签章:

核准	审核	制作

客户承认签章:

承认结果:  合格  不合格

批准	审核	检验

# 深圳市恒信通科技有限公司

## 承认书

客户 (Customer) : 深圳市中科迅驰科技有限公司

产品 (Product) : 2.4GHz 外置天线 (L=280mm)

型号 (Model) : w91

料号 (Part Number) : 1.01.10.00054

制作人 (Written By) :

签发时间 (Issued Date) : 2023-05-20

### 客户 CUSTOMER

工程部 ENGINEER R&D DEPT	品质部 QUALITY DEPT	批准 APPROVED

### Free Walk

射频 R&D DEPT	工程部 ENGINEER R&D DEPT	批准 APPROVED
田工	田工	

# 深圳市恒信通科技有限公司

## 文件变更履历表

产品型号		文件变更记录					
序号	变更类型	文件编号	变更日期	变更内容说明	制作/修订	版本	备注

试用水印

## 目 录

## Index

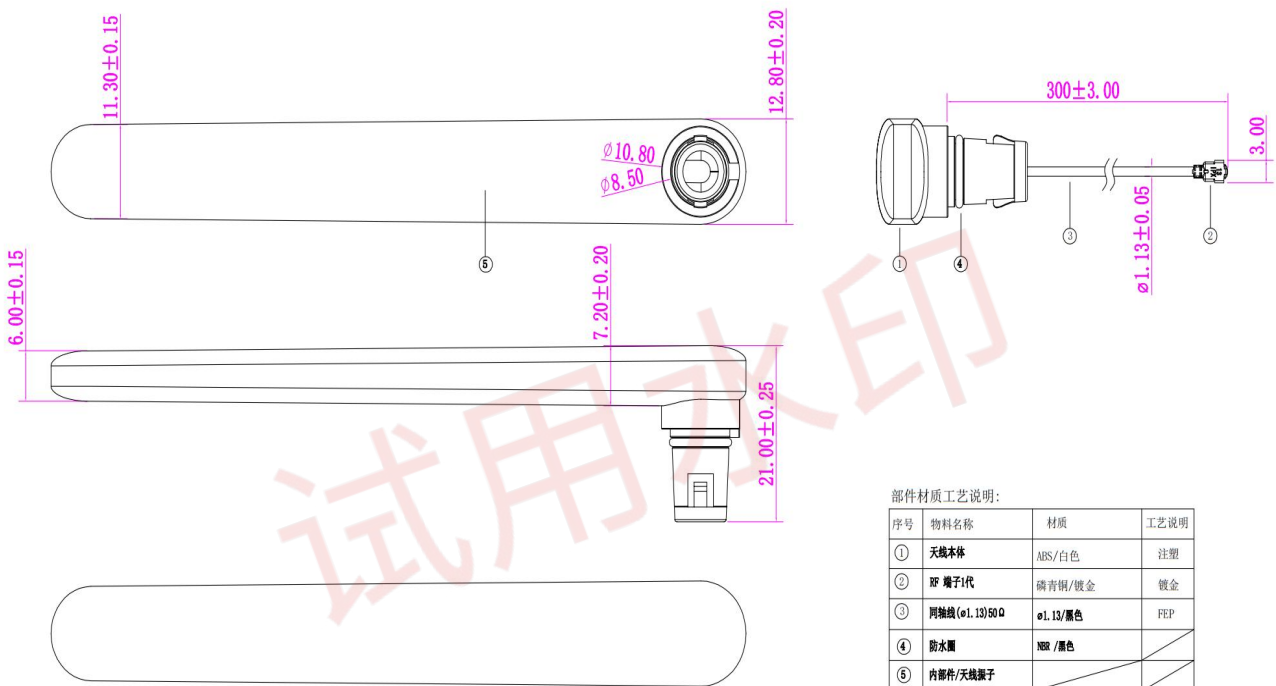
一、 封面 (Cover) .....	1
二、 文件变更履历表 (Document Change Resume) .....	2
三、 目录 (Index) .....	3
四、 基本参数 (The basic parameters) .....	4
五、 工 程 图 纸 ( ProductDrawing) .....	5
六、 测试设备 (Test Equipment & Conditions) .....	6
七、 性能测试报告 (Test Report) .....	7-10
八、 天线图片 (Antenna Picture) .....	11
九、 RoHS 报告清单 (RoHS report list) .....	12
十、 包装方式 (TEE PACKING WAY) .....	13

## The basic parameters

A. Electrical Characteristics	
<b>Frequency</b>	<b>2400 MHz ~2500MHz</b>
<b>VSWR</b>	<b>≤2</b>
<b>Efficiency</b>	<b>&gt;60%</b>
<b>Impedance</b>	<b>50 Ohm</b>
<b>Polarization</b>	<b>Linear</b>
<b>Gain</b>	<b>2dBi±1</b>
B. Material & Mechanical Characteristics	
<b>Material of Radiator</b>	
<b>Cable Type</b>	<b>Φ1.13mm Black</b>
C. Environmental	
<b>Operation Temperature</b>	<b>- 20 °C ~ + 60 °C</b>
<b>Storage Temperature</b>	<b>- 40 °C ~ + 80 °C</b>

# 工程图纸

## Product Drawing



部件材质工艺说明:

序号	物料名称	材质	工艺说明
①	天线本体	ABS/白色	注塑
②	RF 端子1代	磷青铜/镀金	镀金
③	同轴缆 ( $\phi 1.13$ )50Ω	$\phi 1.13$ /黑色	FEP
④	防水圈	NBR/黑色	
⑤	内零件/天馈端子		

## Test Equipment & Conditions

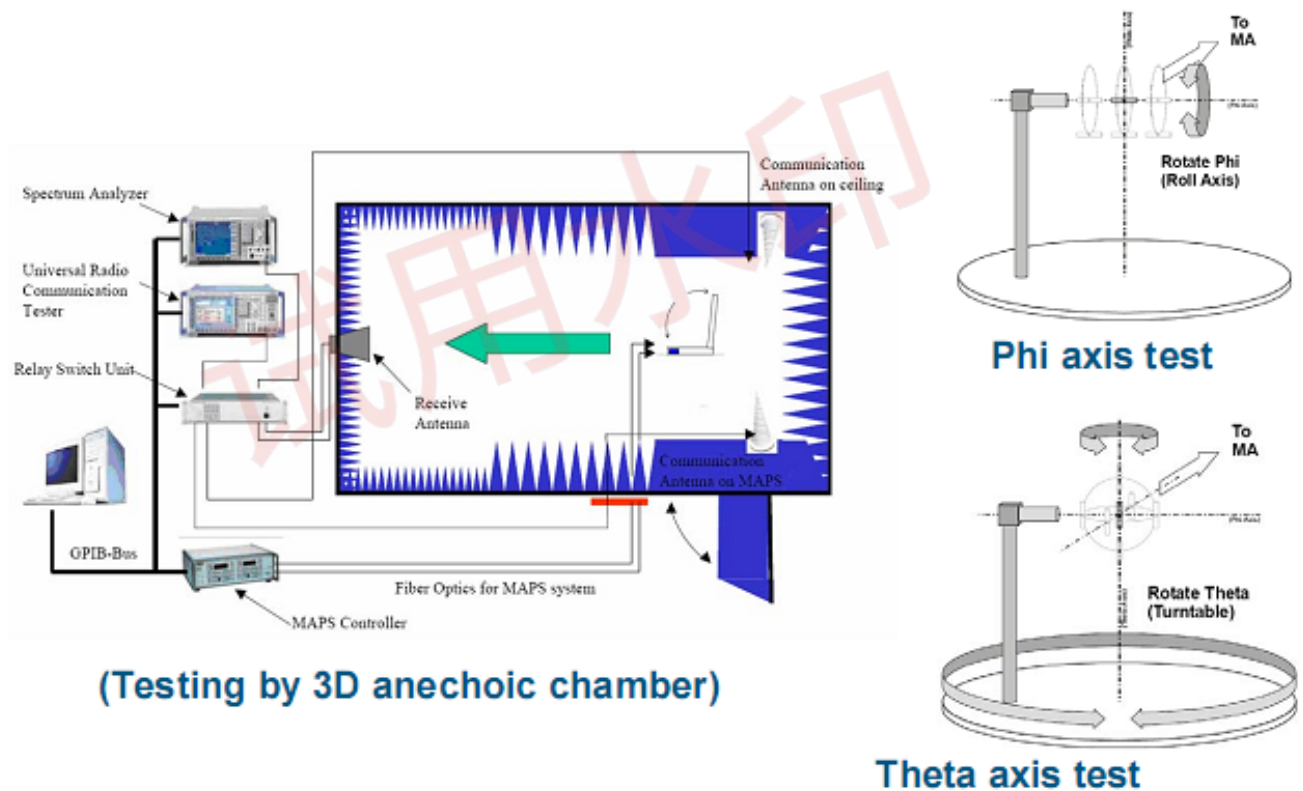
### 1. Network Analyzers :

Agilent 8753D 5071C

### 2. Communications Test Set:

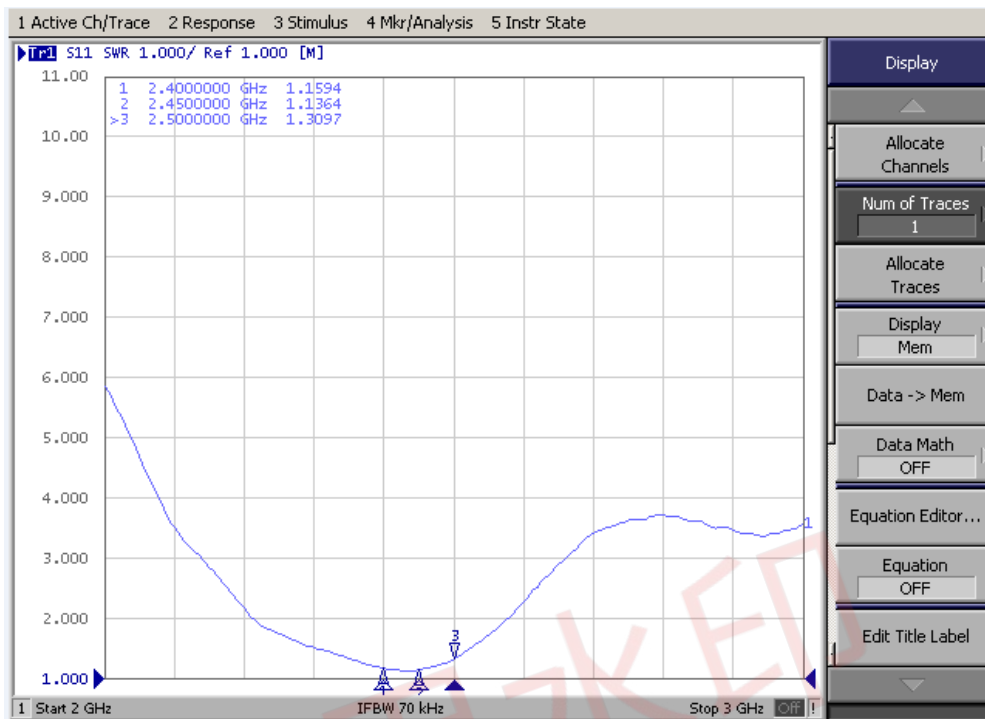
Agilent 8960 CMW500

### 3. 3D Chamber Test System

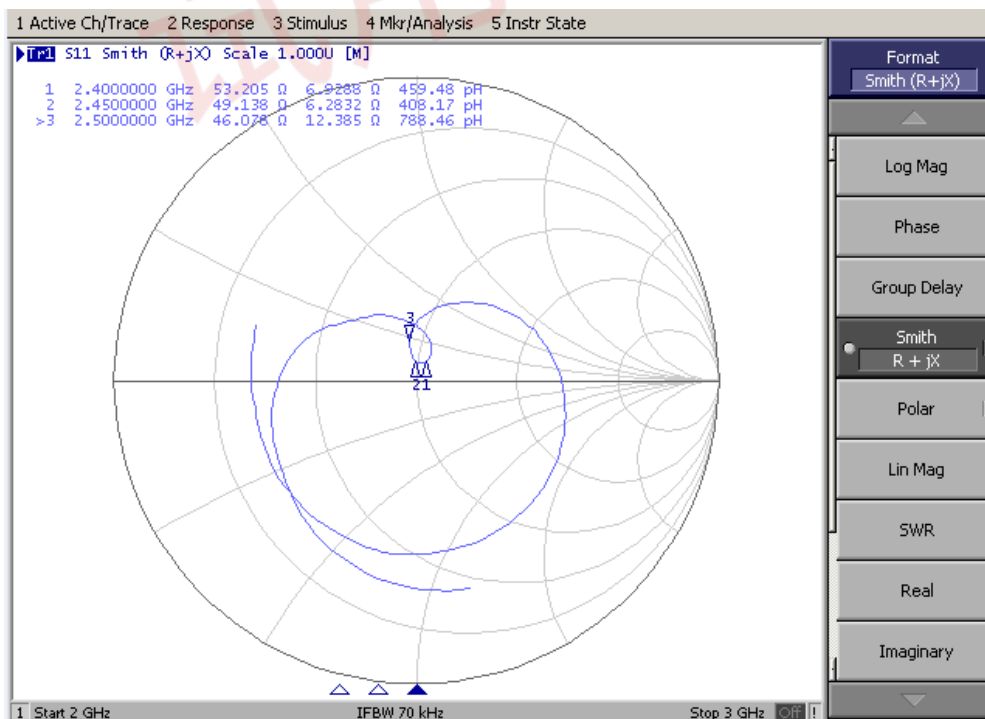


## 测试数据

### SWR



### Smith





# 深圳市恒信通科技有限公司

效率&增益:

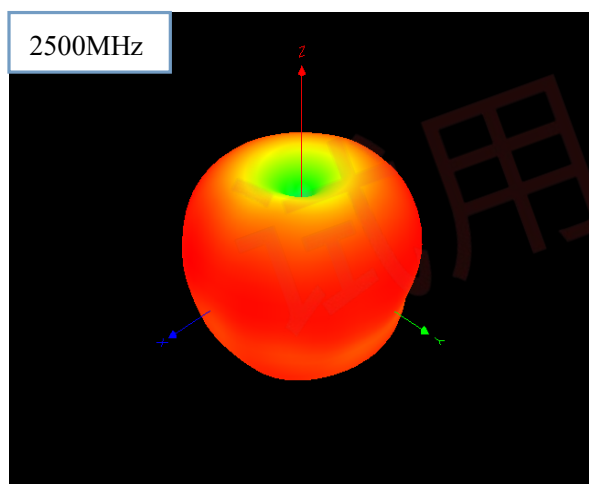
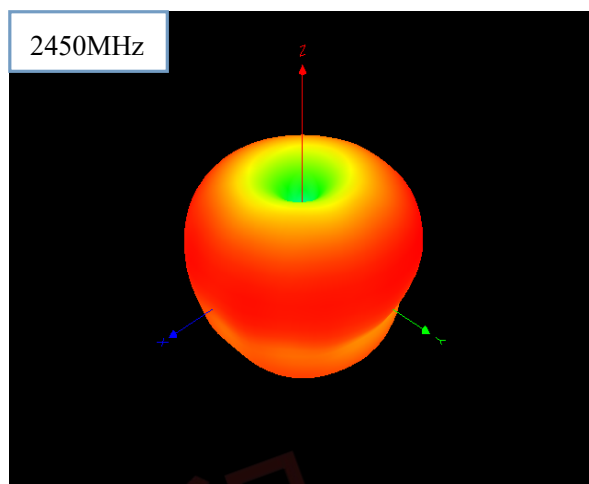
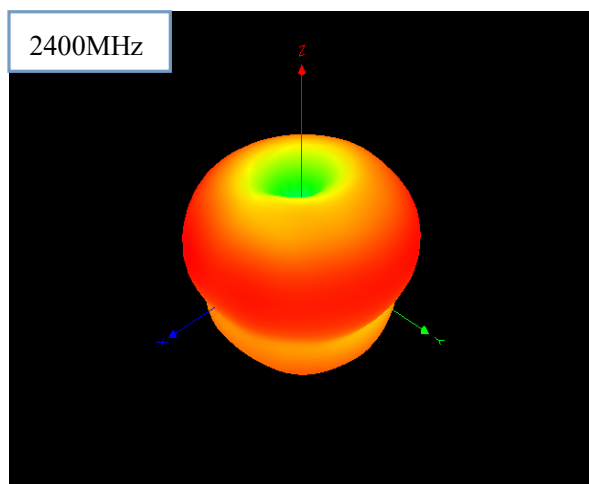
## Efficiency&Gain

Freq (MHz)	Effi (%)	Gain (dBi)
2400	78.11	2.89
2410	72.92	2.42
2420	70.83	2.26
2430	70.92	2.13
2440	74.66	2.50
2450	73.87	2.62
2460	73.71	2.59
2470	78.62	2.46
2480	79.16	2.52
2490	73.55	2.03
2500	71.22	2.03

试用水印

方向图(3D图)

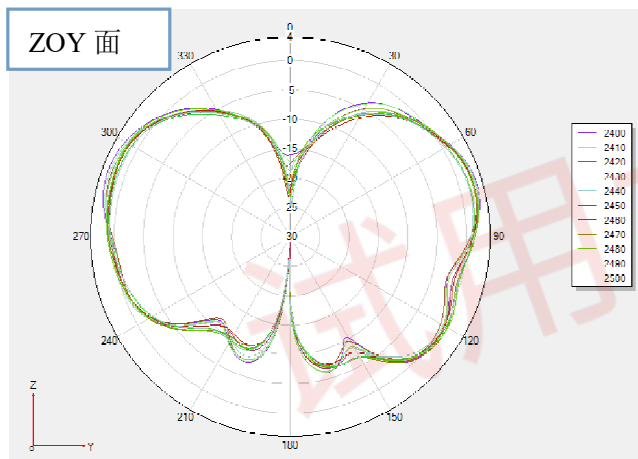
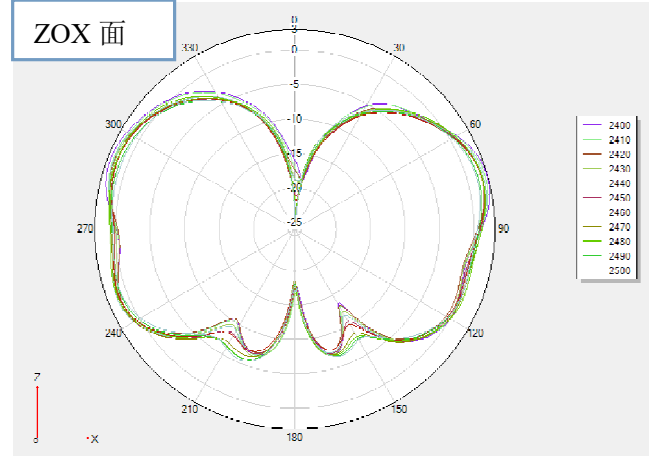
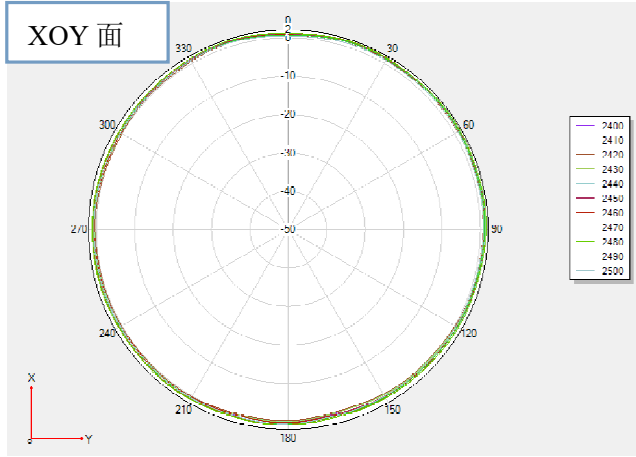
Patten



用 水 印

方向图(2D图)

Patten



测试水印

# 深圳市恒信通科技有限公司

---

## 天线图片



## 深圳市恒信通科技有限公司 WIFI天线 物料部件ROHS报告清单

序号	原材料名称	原材料供应商（生产厂家）	测试机构	报告编号	检测日期	检测到期日期
1	锡线	深圳泰源	SGS	CANEC2202985004	2023. 3. 7	2024. 3. 7
2	锡磷青铜C5210	紫金铜业	SGS	CANEC2201952008	2023. 2. 18	2024. 2. 18
3	FR-4.0	金安国纪	SGS	NGBML2105022604	2022. 11. 4	2023. 11. 4
4	TPE	宇邦	SGS	CANEC2120138401	2023. 1. 3	2024. 1. 3
5	H65黄铜	农大金属	SGS	SZXEC2104021502	2023. 1. 4	2024. 1. 4
6	线材	坤久	SGS	CANEC2118789201	2023. 1. 15	2024. 1. 15
7						
8						

### 要求：

1. 送送元器件材料报告必须是按照欧盟落实要求拆分到不可拆分护理方法和名字材料的检测报告，其他的环保法规案，其他的要求测试
2. 所送元器件材料，若是检测报告，必须包括构成原件，所有材料按部门所有包装材料，社交金属等材质不接受任何形式的控制报告，幽默接受三种以内含三种混测报告，超过三种不接受
3. 本公司认可如下九家检测机构提供的报告，SGS, CTI ,ITS, 赛宝, 诺尼, CCIC, bv, STS, set
4. 所有若是检测报告首页需盖章本公司公章侧面加盖骑缝章是各一份报告，不得涂改伪造提供价报告，供货商提供报告，必须先自行审核，确保所送报告有效正确完整，内容清晰可辨

此处盖公章

提供报告要求电子档：报告可以清单一起扫描；也可以分开扫描，但要对应编号，以便查询

# 产品包装规范

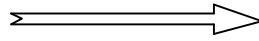
page: 1 of 1

产品名称:天线

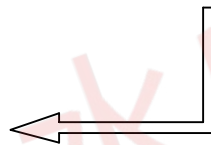
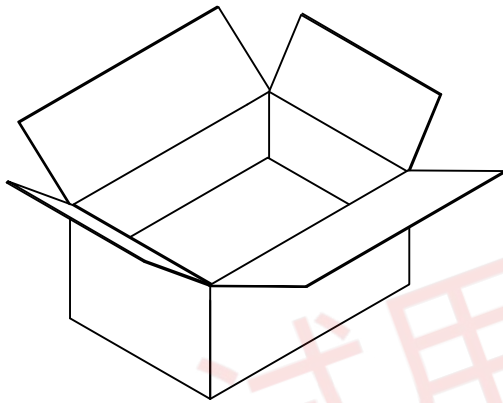
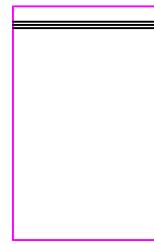
版本: A00

客户特殊要求除外

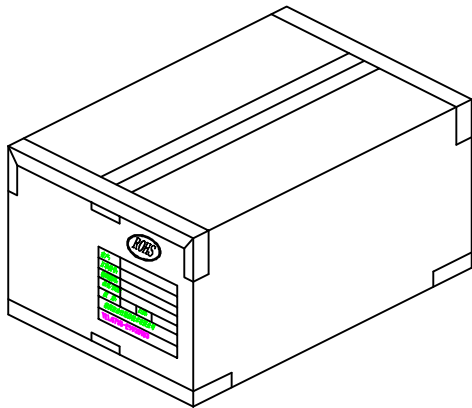
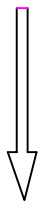
一: 成品天线



二: 用PE袋装起来, 数量以(30 50PCS)整数装  
以实际为准



三: 将装好的天线放入纸箱中(以实际数量为准)



四: 封箱, 外箱贴我司生产标签和  
ROHS标签(最终以实际情况为  
准!)