

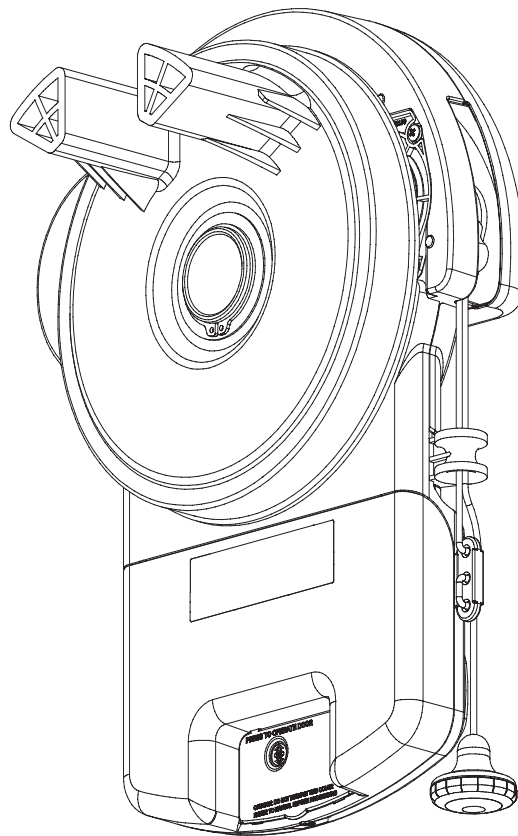
DOMINATOR EasyRoller®

Light-duty Commercial Rolling Door Opener

Instruction Manual (Instruction d'Installation)



Conforms to UL 325
Certified to CSA
C22.2 No.247



FOR LIGHT-DUTY COMMERCIAL DOOR USE ONLY



WARNING!: It is vital for the safety of persons to follow all instructions. Failure to comply with the installation instructions and the safety warnings may result in serious personal injury and/or property and remote control opener damage. Please save these instructions for future reference.



ELECTROCUTION!: To reduce the risk of electric shock, this equipment has a grounding type plug that has a third (grounding) pin. This plug will only fit into a grounding type outlet. If the plug does not fit into the outlet, contact a qualified electrician to install the proper outlet. Do not change the plug in any way. This operator is not equipped for permanent wiring. Contact a qualified electrician to install a suitable receptacle if one is not available.



AVERTISSEMENT! pour la sécurité des usagers, il est essentiel de suivre toutes les instructions. Le non-respect des instructions d'installation et des avertissements de sécurité peut causer de graves blessures et/ou endommager l'appareil et la télécommande. Conservez ces instructions en lieu sûr.



AVERTISSEMENT ! Pour réduire les risques d'électrocution, cet appareil est équipé d'une fiche avec broche de mise à la terre. Cette fiche ne peut être branchée que dans une prise avec mise à la terre. S'il n'est pas possible de la brancher dans la prise, faites poser une prise appropriée par un électricien qualifié. Ne pas modifier la fiche.
Ce matériel est pas équipé pour le câblage permanent. En l'absence de réceptacle approprié, contactez un électricien qualifié pour en installer un.

CONTENTS

Rolling Garage Door Operator

1. Safety Information	4	6.8 Testing & Setting Safety Obstruction Force	16
2. System Specifications	6	6.8.1 Testing the Close Cycle	16
3. Kit Contents	7	6.8.2 Testing the Open Cycle	16
4. Setup Requirements	7	6.8.3 To Increase Force Pressure	16
4.1 Tools Required	7	6.8.4 To Decrease Force Pressure	16
4.2 The Opener:	8	6.8.5 To Recall Factory Set Force	16
4.3 Unsuitable Door Types	8	6.9 Accessories	17
4.4 Sideroom	8	6.9.1 Terminal Block	17
5. Operator Safety & Security	9	6.9.2 Installation of Wall Control	17
5.1 Your Door CAN NOT be used by the opener when:	9	6.10 Coding Transmitters	18
5.2 Your Door CAN be used when:	9	6.10.1 Setting Premium Remote Control and Wall Control Codes	18
5.3 To Disengage the Opener:	9	6.10.2 To Erase Programmed Codes	18
5.4 To Re-Engage the Opener:	9	6.10 Coding Transmitters	19
6. Installation Instructions	10	6.11 Auto-Close	20
6.1. Door Preparation	11	6.11.1 Safety Beams	20
6.2. Fit the Weight Bar	11	6.11.2 Auto Close Option	20
6.2.1 If the door has a handle:	11	6.12 Attach Warning Labels	21
6.2.2 If the door does not have a handle:	11	7. Operation Instructions	22
6.3. Pinning the Door	12	7.1 How to Use Your Operator	23
6.4 Proping the Door	12	7.1.1 To Operate the opener:	23
6.5. Mounting the Opener	13	7.1.2 Replacing the Battery: 3V Lithium Battery CR2032.	23
6.5.1 Raising the Door:	13	7.2 User Operating Controls	24
6.5.2 Mounting the Opener:	13	7.3. Door Status Indicators	24
6.6 Safety Beam Installation	14	8. User Maintenance Instruction	25
6.6.1 Safety Infra-Red Beam Kit (P/N 62047)	14	8.1 Door Maintenance	25
6.6.2 Assembling the Mounting Bracket	14	8.2 If You Need a Service Call	25
6.6.3 PE Assist Alignment	14	9. Troubleshooting	26
6.7. Setting the Travel Limits	15	10. Customer Agreement & Warranty	27
6.7.1 Initial Preparation:	15		
6.7.2 Set the Limit Positions:	15		
6.7.3 Resetting the Door Limit Positions	15		
6.7.4 Setting the PET Mode position	15		
6.7.5 Reset all Factory Defaults	15		

1. Safety Information



WARNING!

- This operator should be installed in accordance with relevant US and Canada Standards.
- To reduce the risk of injury to persons – Use this operator only with a rolling door. The drive must not be used with a door incorporating a wicket door, unless the drive cannot be operated with the wicket door open.
- This operator is a plug in domestic appliance and is designed for indoor use only. It must be installed in a dry position that is protected from the weather.
- Door must have Safety Beams fitted.
- Activate the operator only when the garage door is in full view, free of obstructions and with the operator properly adjusted.
- The network device allows for operation of the door when not in line-of-sight of the door and operator. Therefore the door may operate unexpectedly, therefore do not allow anything to stay in or near the path of the door.
- Watch the moving door and keep people away until the door is completely opened or closed.



ELECTROCUTION:

- Installation and wiring must be in compliance with your local building and electrical codes.
- This operator is not equipped for permanent wiring. Contact a qualified electrician to install a suitable receptacle if one is not available.
- To reduce the risk of electric shock, this equipment has a grounding type plug that has a third (grounding) pin. This plug will only fit into a grounding type outlet. If the plug does not fit into outlet, contact a qualified electrician to install the proper outlet. Do not change the plug in any way.
- If the power cord is damaged, it must be replaced by the manufacturer, its service agent or a similarly qualified person in order to avoid a hazard.
- Connect the power cord only to properly earthed mains. If an extension lead must be used, make sure it is a 3-core lead and approved to 7 amp capacity.
- This unit is not user serviceable. Unplug the power cord before removing the cover. Ensure that the power cord is attached clear of all moving parts. Ignoring these instructions can cause electric shock.

Please read these important safety rules

These safety alert symbols indicate a personal safety or property damage instruction exists. READ THESE INSTRUCTIONS CAREFULLY.

This automatic garage door operator is designed and tested to offer safe service provided it is installed and operated in strict accordance with the following safety rules. Failure to comply with the installation instructions and the safety warnings may result in death, serious personal injury and/or property damage.



CAUTION:

- If your garage has no pedestrian entrance door, an emergency access device should be installed. This accessory allows manual operation of the garage door from outside in case of power failure.
- Keep the garage door balanced. Sticking or binding doors must be repaired. Garage doors, door springs, brackets and their hardware are under extreme tension and can cause serious personal injury. Do not attempt any garage door adjustment. Do not use if repair or adjustment is needed. Call for professional garage door service.
- Position the Garage Door Operator so that the power plug is accessible when inserted into the power outlet.
- Install the wall transmitter in a location where the garage door is visible, but out of the reach of children at a height of at least 5 feet (1.53m).
- To avoid serious personal injury from entanglement, remove all unnecessary ropes or chains and disable any equipment such as locks which are not needed for powered operation.
- Do not wear rings, watches or loose clothing while installing or servicing a garage door operator.
- Ensure ladder is the correct type for the job and is on flat ground. We recommend the user has 3 points of contact while on ladder.
- Activate the operator only when the garage door is in full view, free of obstructions and with the operator properly adjusted.
- The operator is not intended for use by young children or infirm persons without supervision.
- Keep transmitters away from children.
- Do not allow children to play with door controls.

1. Sécurité



AVERTISSEMENT !

- Cet appareil doit être installé conformément aux normes US et canadiennes en vigueur.
- Pour réduire les risques d'accident, n'utiliser cet appareil qu'avec une porte de garage enroulable. Ce moteur ne doit pas être utilisé avec une porte de garage avec portillon, à moins que le moteur ne puisse fonctionner quand le portillon est ouvert.
- Placez l'étiquette avertissant du risque de se faire piéger sur le mur à proximité de l'émetteur, en vue de la porte.
- Cet appareil est un accessoire domestique conçu pour être utilisé uniquement à l'intérieur. Il doit être installé au sec et à l'abri des intempéries.
- La porte doit être équipée de faisceaux de sécurité.
- Activez l'appareil uniquement lorsque la porte du garage est à la vue, exempte d'obstacles et avec l'appareil bien réglé.
- La télécommande radio permet d'actionner la porte lorsque l'utilisateur est hors de la ligne de vue de la porte et de l'appareil. En conséquence, la porte risque de s'ouvrir ou se fermer inopinément et vous devez éviter de laisser des objets sur sa course ou à proximité.
- Suivez la porte pendant l'ouverture ou la fermeture, et veillez à ce que personne ne se trouve à proximité tant qu'elle n'est pas complètement ouverte ou fermée.



ÉLECTROCUTION :

- L'installation et le câblage doivent être effectués conformément aux codes de la construction et de l'électricité en vigueur.
- Cet appareil n'est pas équipé pour un câblage permanent. En l'absence de réceptacle, contactez un électricien qualifié pour en installer un.
- Pour réduire le risque d'électrocution, cet équipement est pourvu d'une prise avec broche de mise à la terre. Celle-ci ne peut être branchée que dans une prise compatible. Sinon, demandez à un électricien qualifié d'installer une prise de courant adéquate. Ne la remplacez pas vous-même.
- Si le cordon électrique est abîmé, il doit être remplacé par le fabricant, son SAV agréé ou un technicien qualifié.
- Branchez le cordon électrique uniquement à une prise secteur dûment reliée à la terre. Si vous devez utiliser une rallonge, assurez-vous qu'elle est tripolaire et d'une capacité de 7 ampères.
- Cet appareil n'est pas réparable par l'utilisateur. Avant de retirer le capot, débranchez le cordon électrique. Assurez-vous qu'il ne risque pas d'entrer en contact avec des pièces en mouvement. Le non-respect de ces instructions peut avoir une électrocution pour conséquence.

Lisez attentivement ces règles de sécurité.

Ces pictogrammes indiquent une consigne de sécurité pour les personnes ou les biens. LISEZ CES INSTRUCTIONS ATTENTIVEMENT.

Cette commande automatique pour porte de garage est conçue et testée pour fonctionner en toute sécurité. Pour ce faire, elle doit être installée et utilisée dans le strict respect des règles de sécurité suivantes. Le non-respect des instructions d'installation et des avertissements présente un risque de mort, de blessure grave et/ou de préjudice pour les biens.



PRUDENCE :

- Si votre garage ne comporte pas de porte pour piétons, il convient d'installer un dispositif d'accès d'urgence. Cet accessoire permet d'actionner la porte de garage manuellement de l'extérieur en cas de panne d'électricité.
- Veillez à ce que la porte du garage soit bien équilibrée. Si une porte reste « collée » ou qu'elle « accroche », elle doit être réparée. Les portes de garage, les ressorts de porte, les pattes de fixation et les éléments matériels sont soumis à une tension extrême et peuvent blesser gravement. Ne tentez pas de régler la porte de garage par vous-même. Ne l'utilisez pas si une réparation ou un réglage est nécessaire. Faites appel à un technicien spécialisé.
- Positionnez le dispositif de commande de manière à ce que la prise de courant soit accessible lorsqu'elle est branchée.
- Installez l'émetteur mural à un emplacement où la porte du garage est visible, mais hors de portée des enfants, à une hauteur d'au moins 1,50 m.
- Rangez cordes et chaînes pour éviter de vous blesser, et désactivez les serrures et autres équipements qui ne sont pas nécessaires pour une utilisation sous tension.
- Pendant l'installation ou la réparation d'un dispositif de commande de porte de garage, retirez bijoux et montre, et attachez vos vêtements.
- Utilisez un escabeau adéquat et stable. Lorsque l'utilisateur se tient sur un escabeau, il est conseillé de veiller à ce que les points de contact soient au nombre de trois.
- Activez l'appareil uniquement lorsque la porte du garage est à la vue, exempte d'obstacles et avec l'appareil bien réglé.
- L'appareil ne doit pas être utilisé sans supervision par de jeunes enfants ou des personnes infirmes.
- Les émetteurs doivent rester hors de portée des enfants.
- N'autorisez pas les enfants à jouer avec les commandes de porte.

2. System Specifications

Technical Specifications	Dominator EasyRoller®
Power supply	120Va.c. 60Hz
Maximum door opening Door Height:	3.25 turns of the drum wheel (approx. 9.8ft)
Maximum Door Weight: Door Area:	242lb 178ft ²
Minimum sideroom	1 1/2"
Nominal force	200N (44lb)
Receiver type	Multi-frequency UHF FM
Receiver code storage capacity	64 X 4-button Transmitters
Coding System	TrioCode™ 128 Type
Coding type	Non-linear encryption algorithm
Number of code combinations	Over 100 billion random codes
Transmitter battery	CR2032 (3 Volts)
Courtesy light	LED (Light Emitting Diodes)
Network connectivity	Network compatible, (requires optional Smart Phone Control Kit)

Note: Intermittent operations may occur in areas which experience very strong winds. The strong wind puts extra pressure on the door and tracks which may in turn intermittently trigger the safety obstruction detection system.

3. Kit Contents

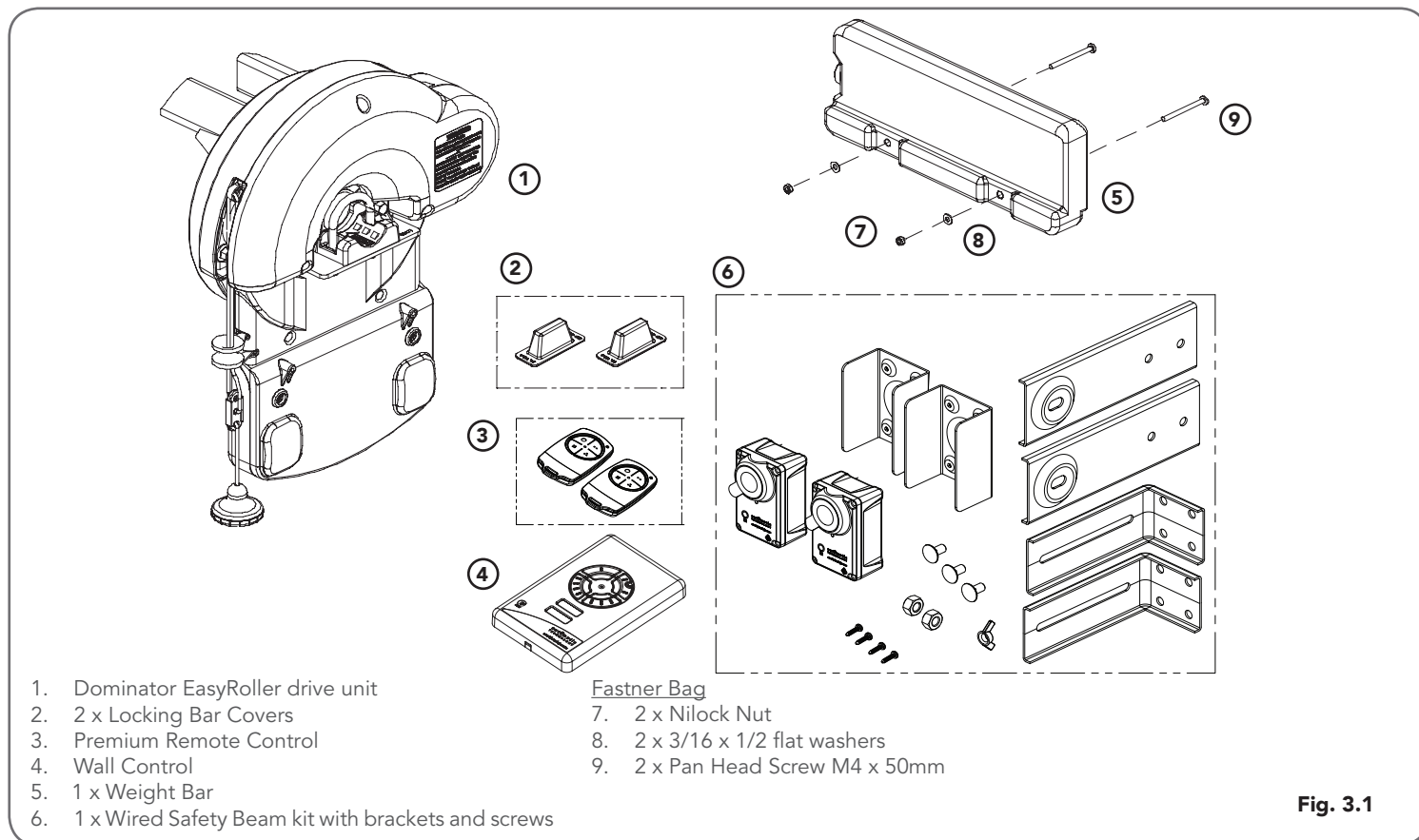
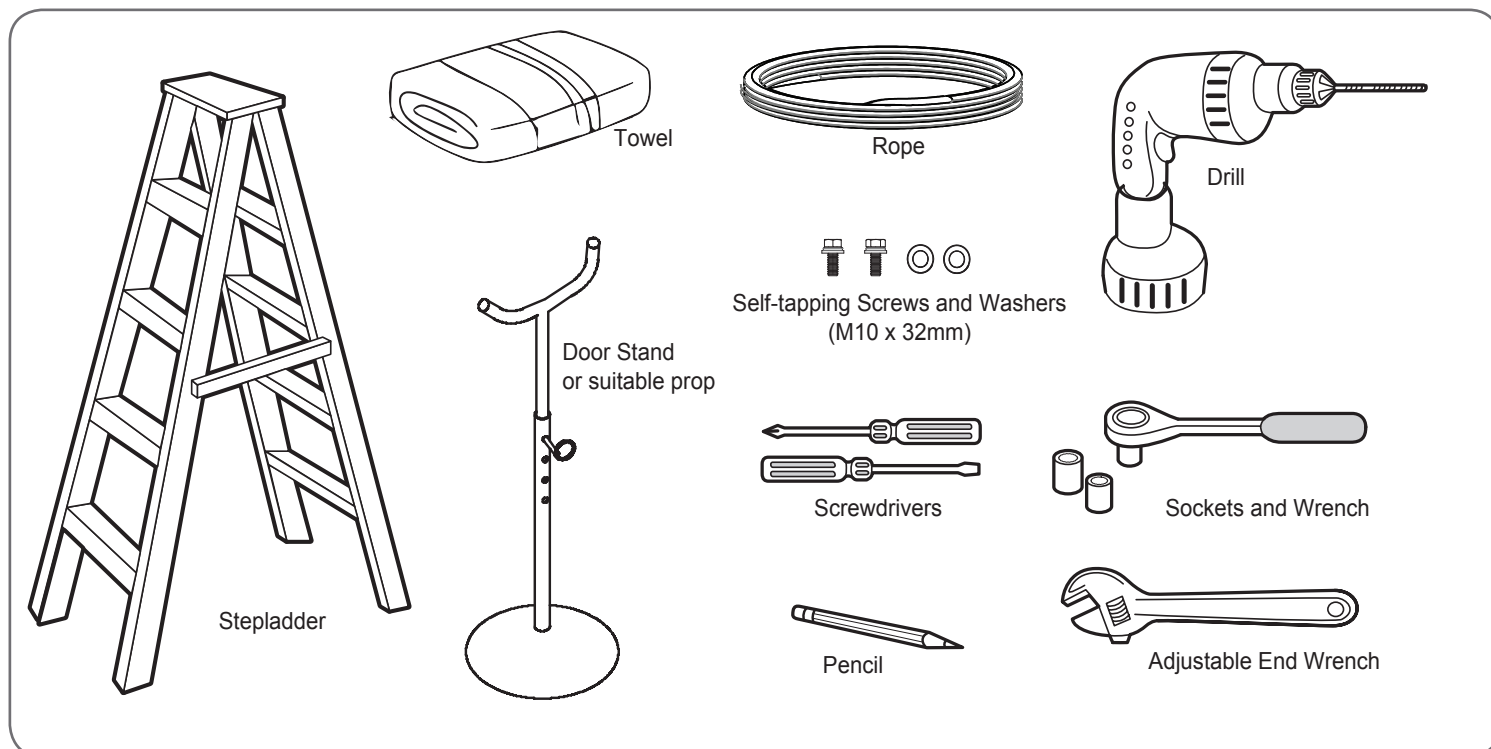


Fig. 3.1

4. Setup Requirements

4.1 Tools Required



4. Setup Requirements

4.2 The Opener:

- MUST BE installed in a dry position, protected from weather. (Moisture or corrosion not covered by Warranty)
- Is factory set for RIGHT HAND SIDE installation (from inside garage), but capable of LEFT HAND SIDE installation. Fig 4.2.1
- REQUIRES properly earthed 3 pin single phase power within an arms length of door and at a suitable height
- Requires a MINIMUM SIDEROOM of 40mm from the edge of the door to the inside of the door bracket and 85mm to the wall.
- CAN NOT be installed on a Door Axle Diameter that exceeds 35mm.

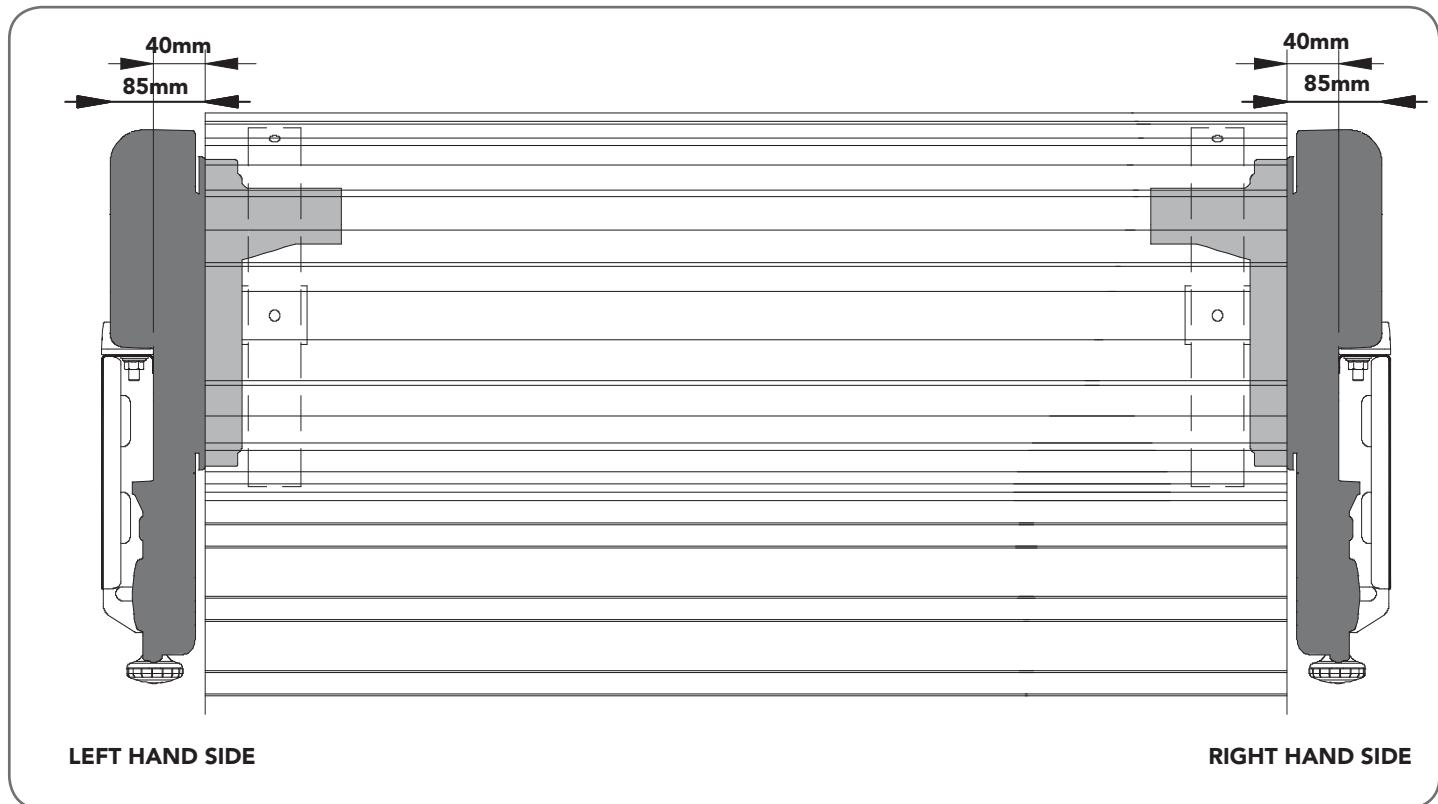


Fig. 4.2.1



WARNING! A portable power generator is not recommended due to spikes, surges and fluctuations in the supply.

4.3 Unsuitable Door Types

The drive must not be used with a door incorporating a wicket door, unless the drive cannot be operated with the wicket door open. The fitting of an opener to doors with removable mullions is not recommended.

4.4 Sideroom

The minimum sideroom required from the edge of the door curtain is 40mm to the inside of the door bracket, and 85mm to the wall. If a Battery Backup is to be fitted, at least 135mm to the bracket is required.

Therefore the recommended sideroom from the edge of the door curtain is 135mm to the inside of the door bracket, and 175mm to the wall as per Fig 4.4.1.

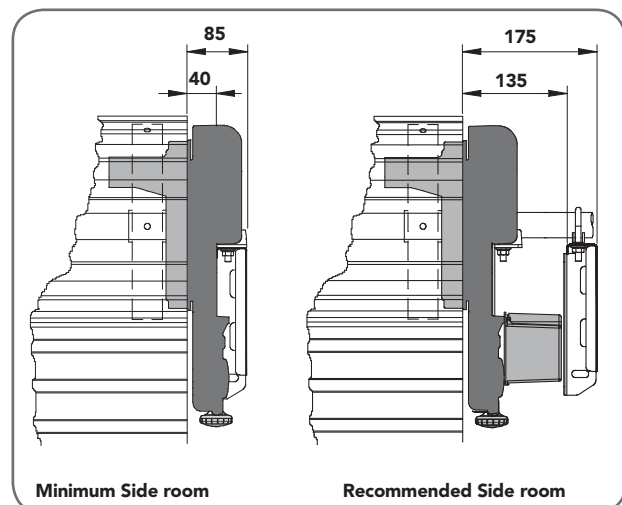


Fig. 4.4.1

5. Operator Safety & Security

5.1 Your Door CAN NOT be used by the opener when:

- There is a locking device installed.
- There is a power failure.

5.2 Your Door CAN be used when:

- There is an emergency, by disengaging the opener.
- There is a power failure, by disengaging the opener.

5.3 To Disengage the Opener:

- It is recommended to do so with the door in the closed position.
- Pull down on the manual release cord, until you hear a click.
- Move the door manually.



CAUTION: When the opener is manually disengaged, the door is no longer locked. To lock the door manually, re-engage the opener after the door is closed.

5.4 To Re-Engage the Opener:

- Check the door has not been locked by a locking device.
- Pull down on the manual release cord, until you hear a click.
- The door will now operate from the opener.



WARNING! Please test the manual release mechanism to ensure that the manual release is easy to operate. No more than 20kg of force should be required to disengage the door using the manual release cord. If excessive force is required reset the close limit position (Section 10. Resetting Door Limits).

MANUAL RELEASE

WARNING! When operating the manual release (while the door is open) the door may fall rapidly due to weak or broken springs, or due to being improperly balanced.
Do not disengage the operator to manual operation with children/persons or any objects including motor vehicles within the doorway.

IN THE EVENT THE DOOR BECOMES OBSTRUCTED
DETACH DOOR FROM OPERATOR AS FOLLOWS:

1. TO DISENGAGE:
PULL HANDLE DOWN & RELEASE

SI LA PORTE EST BLOQUÉE, DÉTACHEZ-LA DU
DISPOSITIF DE COMMANDE EN PROCÉDANT
COMME SUIT :

1. POUR DÉBLOQUER:
TIRER VERS LE BAS ET RELACHER

2. TO RE-ENGAGE: REPEAT ACTION

2. POUR LA RÉENGAGER:
RÉPÉTER LE MOUVEMENT

PULL
HANDLE
↓
TIRER LA POIGNEE

AVERTISSEMENT : Lorsque vous utilisez le déclenchement manuel (alors que la porte est ouverte), la porte peut tomber rapidement si les ressorts sont fatigués ou brisés, ou parce qu'elle est mal équilibrée.
NE PAS désengager l'opérateur en mode manuel lorsque des enfants/personnes, ou des objets tels que des véhicules à moteur, sont dans le passage.

DÉBLOCAGE MANUEL

Fig. 5.1

6. Installation Instructions

IMPORTANT INSTALLATION INSTRUCTIONS.

WARNING - To reduce the risk of severe injury or death:

- (1) READ AND FOLLOW ALL INSTALLATION INSTRUCTIONS.
- (2) Install only on a properly operating and balanced garage door. An improperly balanced door has the potential to inflict severe injury. Have a qualified service person make repairs to cables, spring assemblies, and other hardware before installing the opener.
- (3) Remove all pull ropes and remove or make inoperative, all locks connected to the garage door before installing opener.
- (4) Where possible, install the door opener 2.14m (7 feet) or more above the floor. For products having an emergency release, mount the emergency release 1.83 (6 feet) above the floor and avoiding contact with vehicles to avoid accidental release.
- (5) Do NOT connect the opener door operator to source of power until instructed to do so.
- (6) Locate the control button:
 - (i) within sight of door,
 - (ii) at a minimum height of 1.53m (5 feet) above floors, landings, steps or any other adjacent walking surface so small children are not able to reach it, and
 - (iii) away from all moving parts of the door.
- (7) Install the Entrapment Warning Label next to the control button in a prominent location. Install the Emergency Release Label. Attach the marking on or next to the emergency release.
- (8) After installing the opener, the door must reverse within 2 seconds when it contacts a 1 1/2-inch high object (or a 2 by 4 board laid flat) on the floor.
- (9) For products having a manual release, instruct the end user on the operation of the manual release. Exception: For horizontally sliding doors, Item 2 shall be replaced with "Have a qualified service person make repairs and hardware adjustments before installing the opener."

IMPORTANT - NOTICE D'INSTALLATION.

AVERTISSEMENT - POUR RÉDUIRE LES RISQUES DE BLESSURES GRAVES OU DE MORT :

- (1) LISEZ CETTE NOTICE ET CONFORMEZ-VOUS AUX INSTRUCTIONS.
- (2) NE POSEZ CET OUVERE-PORTE QUE SUR UNE PORTE DE GARAGE CORRECTEMENT ÉQUILBRÉE. UNE PORTE MAL ÉQUILBRÉE PEUT CAUSER DES BLESSURES GRAVES. CONFIEZ LA RÉPARATION DES CÂBLES, DES RESSORTS ET DE TOUT AUTRE ÉLÉMENT À UN TECHNICIEN QUALIFIÉ AVANT D'ENTREPRENDRE L'INSTALLATION.
- (3) ENLEVEZ LES CORDES ET ENLEVEZ OU NEUTRALISEZ TOUT DISPOSITIF DE VERROUILLAGE SOLIDAIRE DE LA PORTE DE GARAGE AVANT L'INSTALLATION.
- (4) DANS LA MESURE DU POSSIBLE, INSTALLEZ L'OUVERE-PORTE À AU MOINS 2.14M (7 PI) DU SOL. POSEZ LE DISPOSITIF DE DÉSACCOUPLEMENT D'URGENCE À AU MOINS 1.83M (6 PI) DU SOL EN ÉVITANT LE CONTACT AVEC DES VÉHICULES POUR ÉVITER TOUT DÉCLENCHEMENT ACCIDENTEL.
- (5) NE BRANCHEZ PAS L'OUVERE-PORTE AVANT D'Y ÊTRE AUTORISÉ PAR LA NOTICE.
- (6) INSTALLEZ LE BOUTON DE COMMANDE:
 - (i) À UN ENDROIT QUE L'ON PEUT VOIR DE L'EMBRASURE DE LA PORTE ;
 - (ii) À UNE HAUTEUR MINIMALE DE 1.53M (5 PI) DU SOL - AFIN QUE LES JEUNES ENFANTS NE PUISSENT PAS L'ATTEINDRE,
 - (iii) À L'ÉCART DES PIÈCES MOBILES DE LA PORTE.
- (7) APPOSEZ L'ÉTIQUETTE DE MISE EN GARDE RELATIVE AU DANGER DE HAPPEMENT À PROXIMITÉ DE BOUTON DE COMMANDE ET L'ÉTIQUETTE RELATIVE AU RÉGLAGE DE LA COMMANDE À UN EMPLACEMENT EN ÉVIDENCE - PAR EXEMPLE SUR LA PAROI INTÉRIEURE DE LA PORTE DE GARAGE OU SELON LES INSTRUCTIONS DE LA NOTICE D'INSTALLATION. APPOSEZ L'ÉTIQUETTE RELATIVE AU DÉSACCOUPLEMENT D'URGENCE SUR LE DISPOSITIF OU À PROMIXIMITÉ DE CE DERNIER.
- (8) UNE FOIS L'OUVERE-PORTE INSTALLÉ, LE SENS DE LA COURSE DOIT S'INVERSER LORSQUE LA PORTE ENTRE EN CONTACT AVEC UN OBJET D'UNE HAUTEUR DE 38 MM (1 1/2 PO) (OU UN MADRIER DE 2 X 4 PO DE SECTION, À PLAT) POSÉ SUR LE SOL.
- (9) Pour les produits munis d'un dispositif de desaccouplement manuel, indiquez à l'utilisateur final la procédure d'utilisation du dispositif. Exception: Pour les portes coulissantes, le point 2 doit être remplacé par "Confiez la réparation et l'ajustement du matériel à un technicien qualifié avant d'entreprendre l'installation de l'ouvre-porte".

6.1. Door Preparation

6.1.1 Prepare the Door:

- Clean the guides if there is any oil or wax present using a suitable white spirit. The only lubricant suitable for use on door guides is silicon spray. DO NOT use WD-40, RP-7, petroleum grease, or similar.
- Remove the locking bars or disable the lock.
- Install the locking bar covers (2) if there are locking bar holes in the guides. This ensures fingers cannot be placed in the holes while the door operates. (Fig 6.1)
- Affix the supplied warning labels where they are clearly visible on the inside of the door.

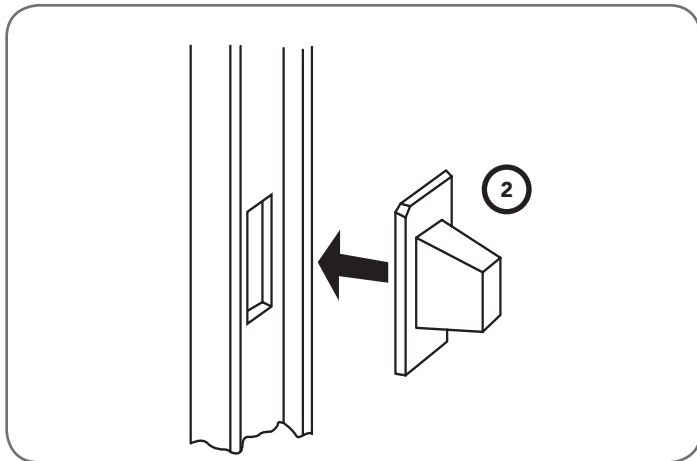


Fig. 6.1.1

6.2. Fit the Weight Bar

6.2.1 If the door has a handle a weight bar must be fitted to ensure the door doesn't balloon during operation:

- Remove the door handle
- Fit the weight bar (5) and refit the handle using the two (2) M4x50mm Pan Head Screw (9) and the two (2) Flat Washer (8) and the two (2) M4 Nilock Hex nut (7). (Fig 6.2)

6.2.2 If the door does not have a handle:

- Locate the centre of the door at the bottom rail.
- Place the weight bar at this point and mark the two positions where the fasteners will go
- Drill the two 4.5mm holes in the door and fit the weight bar (5) using the two (2) M4x50mm Pan Head Screw (9) and the two (2) Flat Washer (8) and the two (2) M4 Nilock Hex nut (7).
- Check that the door is still balanced and smooth. If not, then the door may require servicing.

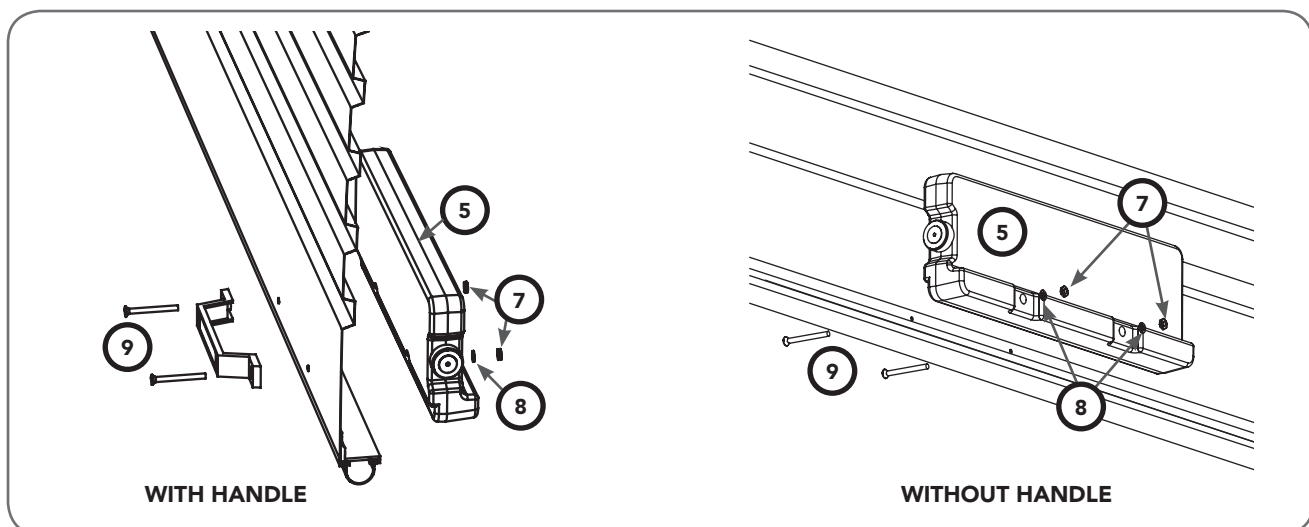


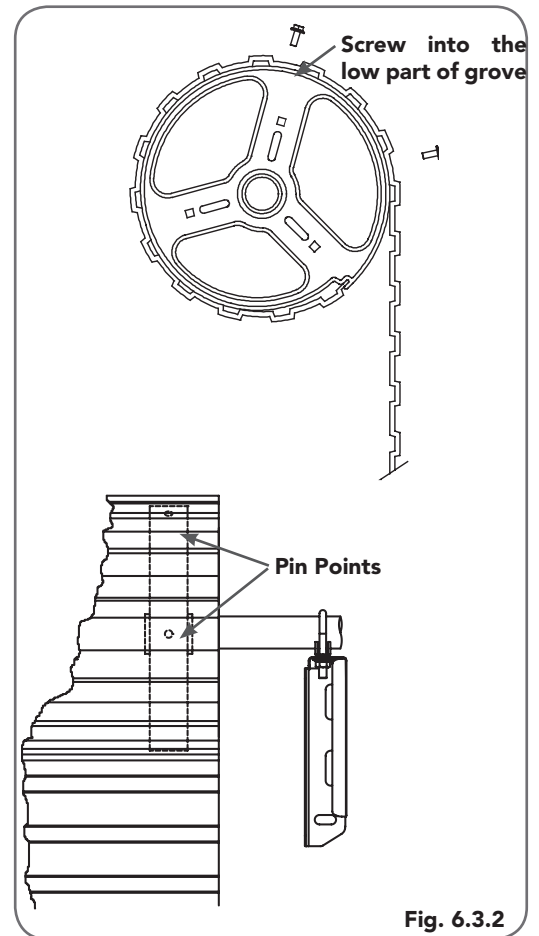
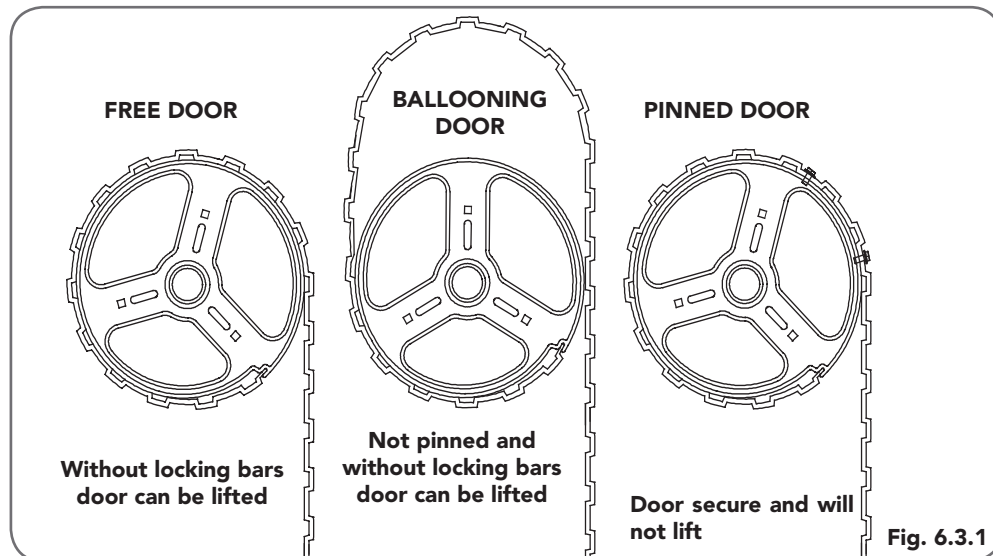
Fig. 6.2.1

6.3. Pinning the Door

6.3.1 Pinning the Door to the drum:

NOTE: Pinning of the door is mandatory and is primarily required in order for the inherent entrapment protection to function properly. Pinning the door's curtain to its drum maintains security when the opener is closed. If the curtain is not pinned the door can be partially opened manually. (Fig 6.3.1)

- Fully close the door.
- Mark a minimum of two (2) drill holes on the drum to each end of the door. (Fig 6.3.2)
- Drill holes using 3.2mm ($1/8$ ") drill bit.
- Fit M10 x 32mm screws and washers (not supplied) to each of the four (4) holes. This screw should be positioned as low as possible in the groove, but make sure that it does not alter the curtain's normal lead in to the guide.



6.4 Propping the Door



WARNING! Do not allow children/persons around the door and prop.
Serious personal injury and/or property damage can result from failure to follow this warning.

6.4.1 Prepare the Door:

- At the end opposite to where the opener will be fitted, check that the U-bolt which holds the door axle to the bracket is tightened securely.



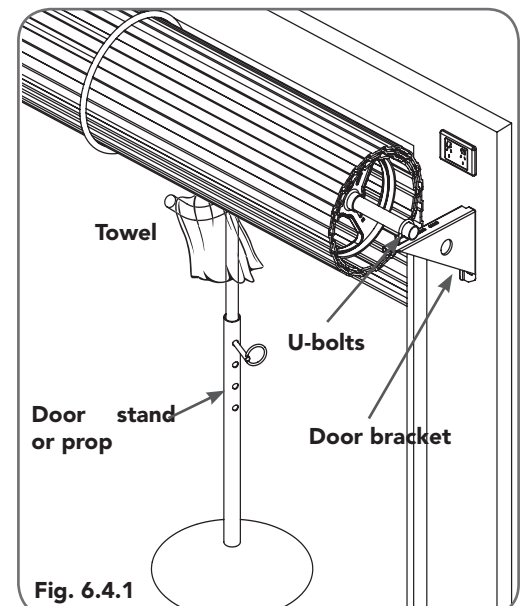
WARNING! The U-bolt must be done up tightly to ensure the stored energy in the springs cannot be unexpectedly released.

- Open the door completely and tie rope around the door roll. Do not tie the rope too tight as damage to the curtain may ensue. This will stop the door unrolling when taken off the bracket
- At the end where the opener is to be fitted, support the door with a door stand or suitable prop. Place a towel between the door and the prop to protect the door from damage.



WARNING! Make sure the prop is snug under the door and is stable.

- At the end where the opener will be fitted use a pencil to mark the position of the U-bolt in the door bracket and the position of the door bracket on the wall to assist in reassembling.



6.5. Mounting the Opener

6.5.1 Raising the Door:

- When in position, remove the U-bolt (or bolts) and saddle from the door bracket.
- Lift the door up and away from the wall until clear of the door bracket, before lowering the door to rest on the door stand or prop. (Fig 6.5.1)

NOTE: If there is limited ceiling space to lift the door, the door bracket may have to be removed. If this is required, when refitting the door bracket, use the reference marks on the wall for correct position and ensure that it is secure to the wall and will support the door.



WARNING! For tight sideroom installations the door may have to be taken down.

6.5.2 Mounting the Opener:

- Remove the opener from the box.
- Check the drive gear rotates freely, by pulling the string handle down (there will be a click) to disengage opener. Then move the forks from side to side by hand.
- Slide the opener over the door axle and into the drum of the door as shown in Fig 6.5.2.
- Push the opener in as far as possible (without interfering with the curtain) SO ONE OF THE DOOR DRUM'S WHEEL SPOKES IS BETWEEN THE OPENER'S DRIVE FORKS.
- Raise the door off the door stand or suitable prop.
- Lift up and over the door bracket and use your reference marks on the door bracket to position the door.
- Refit the U-bolt and nuts and tighten (Fig 6.5.3).
- Remove the safety rope and door stand or prop.
- Connect the power cord to a suitable powerpoint, but **DO NOT SWITCH ON**.
- Secure the power cord away from any moving object (e.g the door) with the cable clip supplied.
- With the opener still disengaged, pull the door up and down to make sure it runs freely.

NOTE: After Installation, ensure that parts do not extend over public footpaths or roads.

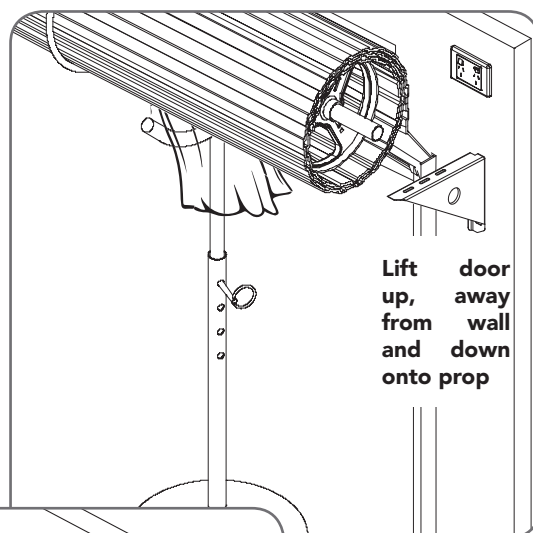


Fig. 6.5.1

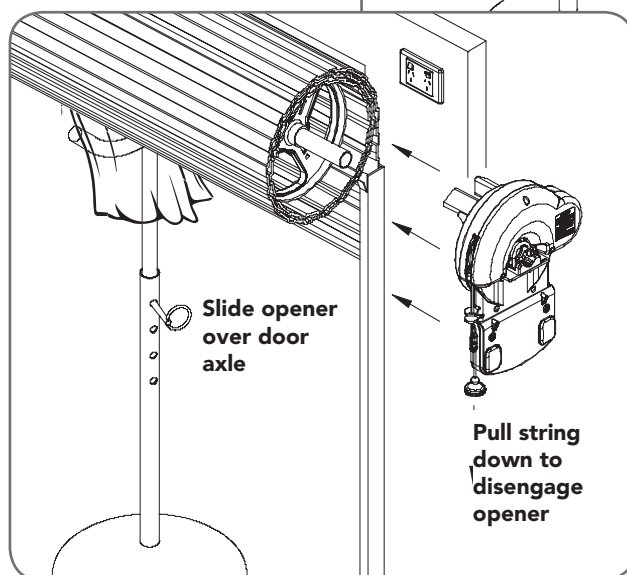


Fig. 6.5.2

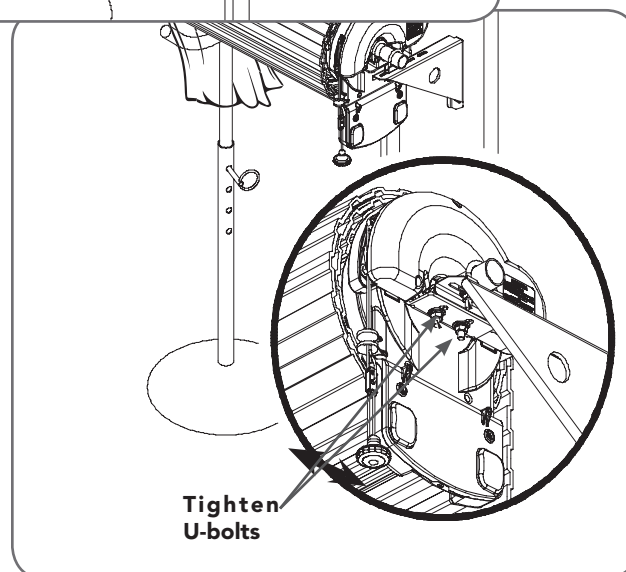


Fig. 6.5.3

6.6 Safety Beam Installation

IMPORTANT NOTE: The Safety Beam must be installed and connected before the travel limits are set.

6.6.1 Safety Infra-Red Beam Kit (P/N 62047)

A Safety Beam extends across the door opening. This Safety Beam is designed to detect an obstruction while the door is closing and to send a signal to the door operator to reverse or stop the door movement. **Install the Safety Beam indoor only.**

6.6.2 Assembling the Mounting Bracket

- Place the round screw (3) through the Bracket (5). Attach the Safety Beam Transmitter (TX) using four (4) M3 x 5 Taptite screws (4) (Fig. 6.6.1).
- Connect the mounting bracket (2) to the Bracket (5) using the wing nut (8) onto the round screw (3). Secure the adjustment bracket (6) to the mounting bracket (2) using two (2) screws (3) and nuts (7).
- Repeat steps (a) and (b) to assemble the Safety Beam Receiver (RX).
- Locate the Safety Beam in a strategic location in the door opening. **We recommend** that the sensor is placed no higher than 6" and no lower than 5" above the floor level. The mounting surface should be rigid.

6.6.3 PE Assist Alignment

- Wire the PE Beams as per Wiring Diagram (Fig. 6.6.2).
- Power up the operator with the Safety Beam connected. The green LED of the transmitter should be ON to indicate that power is present.
- If the receiver is connected properly and the red LED is flashing and operator is beeping (only in limit set mode) while the green LED of the transmitter is ON, the transmitter and/or receiver are not aligned.
- Make horizontal and/or vertical adjustment on the transmitter and/or receiver until the red LED of the receiver turns steady on and operator stops beeping, indicating alignment (Fig. 6.6.3).
- Blocking the safety beam with an object will cause operator to beep, confirming the Safety beam is functioning correctly.

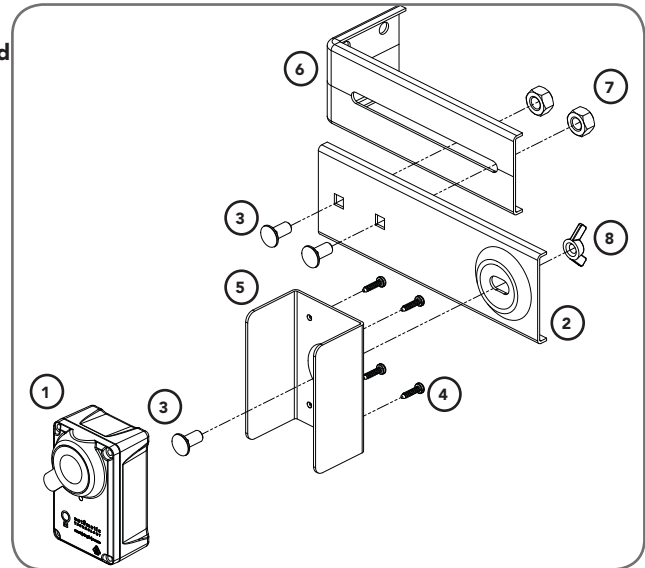


Fig.6.6.1

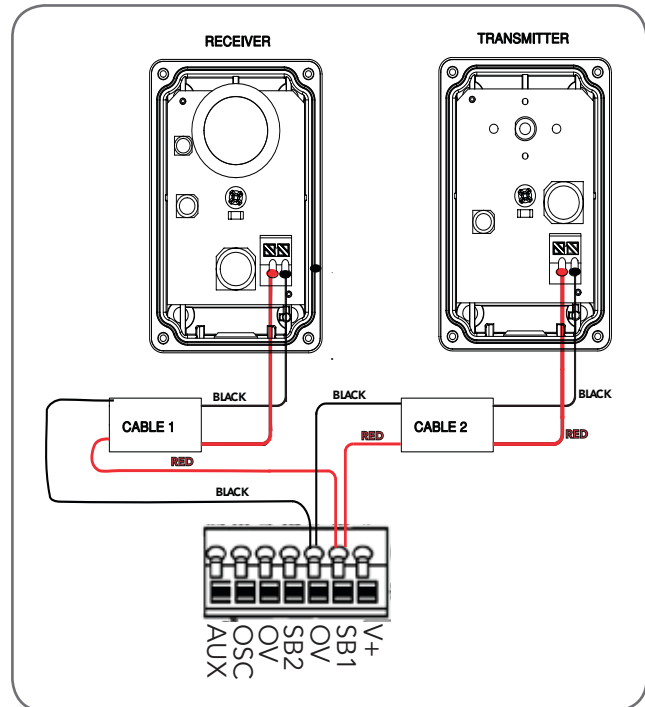


Fig.6.6.2

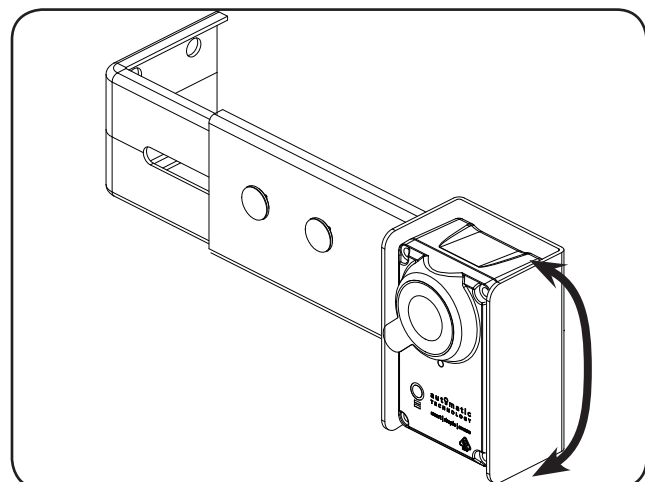


Fig 6.6.3



WARNING: When the Safety Beam is fitted, the doorway must be clear of all obstructions and persons at all times. Incorrect location of the safety beams may not give safety protection at all times. Check to make sure that the height of the beam gives maximum protection.



WARNING: Connect the Safety Beam as per diagram in Fig 6.6.2. Tampering with the Safety Beam could result in serious personal injury and/or property damage and will void the warranty.

6.7. Setting the Travel Limits

6.7.1 Initial Preparation:

- Move the door to the half way position.
- Engage the opener by pulling down on the manual release string until a click sounds (**Fig.6.7.1**).
- Remove the clear button cover from the unit.
- Switch power on to the opener. The red CLOSE LIMIT LED will be flashing.
- Press and hold the CLOSE button - the door should start closing.

NOTE: If the door opens, release the CLOSE button and press the OPERATE button once to change the motor's direction.



WARNING! In setting the close limit position, do not force the door into the floor with excessive force, as this can interfere with the ease of operation of the manual release mechanism.

6.7.2 Set the Limit Positions:

The Limit Positions can vary due to site conditions, such as uneven ground. When setting the Close limits, ensure the position is when the door makes first contact with the ground. Alternatively for the Open limits the position should be at the height of the garage opening.

- Press and hold CLOSE button until the door reaches your desired close limit position. The rubber strip at the bottom of the door should form a good seal with the ground.
- Release the CLOSE button when the door is near the desired closed position. Single presses of the CLOSE button will inch the door closer to the ground.
- If the door overshoots press the OPEN button to move the door in the open direction.
- When the door is at the desired close position, press the SET button, the OPEN LIMIT LED will now flash.
- Press and hold the OPEN button until the door reaches your desired open limit position. Single presses of the OPEN button will inch the door open.
- If the door overshoots press the CLOSE button to move the door in the close direction.
- When the door is at the desired open position, press the SET button.



WARNING! The door will automatically close, open and close again after the next step. Ensure that nothing is in the door's path.

- The door will now automatically close and open to calculate the safety obstruction settings.

6.7.3 Resetting the Door Limit Positions

Limit positions can be deleted by:

- Press and hold CLOSE button for six (6) seconds until the CLOSE LIMIT LED flashes quickly.
- Release the CLOSE button.

NOTE: If no action is taken within 30 seconds, the opener will return to normal operating mode and restore the original settings.

- Follow steps a - f in Set the Limits Positions to set new limit positions.

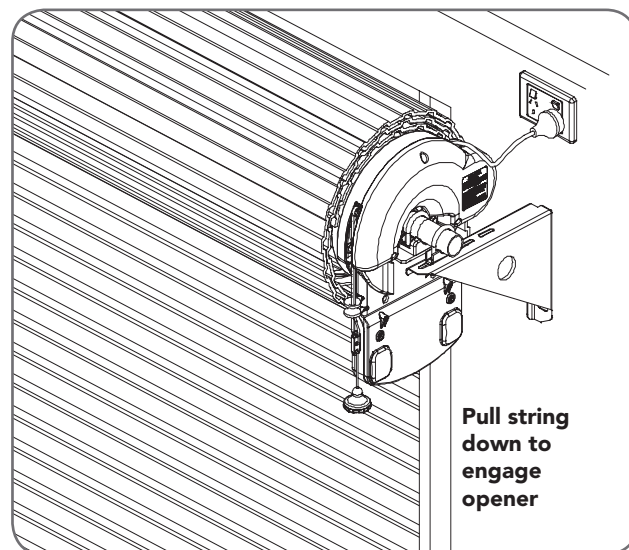


Fig.6.7.1

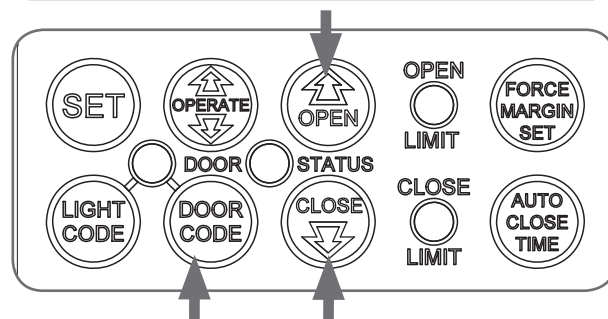


Fig.6.7.2

6.7.4 Setting the PET Mode position

When activated, PET mode drives the door to a preset position from the close position, therefore allowing a pet or parcel to go under the door.

- Drive and stop the door at the desired PET mode open position by pressing the transmitter button coded for Open/Stop/Close operation.
- Press and hold the OPEN button on the opener for six (6) seconds until the OPEN and CLOSE LED's are lit to record the new PET position.
- Release the OPEN button.

6.7.5 Reset all Factory Defaults

- Turn power to the opener off.
- Press and hold the SET Button.
- Turn power on while holding the SET button. Continue to hold until all LED's are off.
- This will NOT erase transmitter codes stored in memory.

6.8 Testing & Setting Safety Obstruction Force

6.8.1 Testing the Close Cycle

- Press the OPERATE button to open the door (Fig.6.8.1).
- Place an object approximately 1-1/2" (38mm) high (or a 2"x 4" board laid flat) on the floor under center of garage door opening (Fig.6.8.2).
- Press the OPERATE button to close the door.
- When door contacts the object, the door must stop (within 2 seconds) and reverse to open position.

If the door does not properly reverse.

- Check the "close" limit position. It should not have reached its "close" limit before hitting board.
- If the door STOPS but does not reverse, decrease FORCE (refer to Section 6.8.4).

6.8.2 Testing the Open Cycle

- Press the OPERATE button to close the door (Fig.6.8.1).
- Press again to open the door. When the door is reaching half of the opening distance, grab the bottom rail of the door firmly, the door should stop.

If the door does not stop when opening, the force may be excessive and need adjusting, refer to Step 6.8.4.



IMPORTANT WARNING! If the door is closing and is unable to re-open when obstructed, discontinue use. Do not use a door with faulty obstruction sensing. Repair fault and re-test before using.

Adjusting Safety Obstruction Force

The safety obstruction force is calculated automatically and set in memory on the operator. It is usually not necessary to adjust the safety obstruction force. The only time the force may need to be increased is due to environmental conditions, for example, windy or dusty areas, and areas with extreme temperature changes.



WARNING! Risk of entrapment. After adjusting either the force or limits of travel, retest the door opener. The door **MUST** reverses on contact with a 1-1/2-inch high object (or a 2 by 4 board laid flat) at the center of doorway on the floor.

6.8.3 To Increase Force Pressure

- Press and hold the FORCE MARGIN SET button (Fig 6.8.3).
- While holding down the FORCE MARGIN SET button, press the Plus (+) button. Each press increases the force margin.
- The Open Limit LED will flash each time the plus button is pressed to indicate an increase in force.
- If the Open Limit LED flashes continuously when the plus button is being pressed, this indicates that the maximum force pressure setting has been reached.
- Test the force again as per Section 6.5.1 and 6.5.2 above.

6.8.4 To Decrease Force Pressure

- Press and hold the FORCE MARGIN SET button (Fig 6.8.3).
- While holding down the FORCE MARGIN SET button, press the Minus (-) Button. Each press decreases the force margin. The Close Limit LED will flash each time the minus button is pressed.
- If the Close Limit LED flashes continuously when the minus button is being pressed, this indicates that the minimum force pressure setting has been reached.
- Test the force again as per Step 6.8.1 and 6.8.2 above.

6.8.5 To Recall Factory Set Force

- While holding down the FORCE MARGIN SET button, press the SET button (Fig 6.8.2) for two seconds.
- Release both buttons. The default setting should now be recalled.



CAUTION: Take care when testing the safety obstruction force. Excessive force may cause serious personal injury and/or property damage can result from failure to follow this warning.

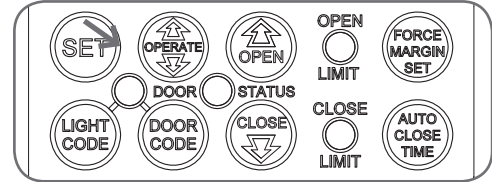


Fig.6.8.1

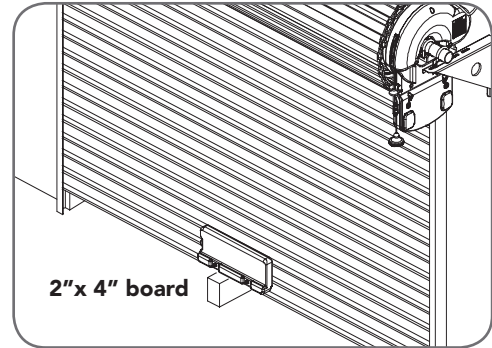


Fig.6.8.2

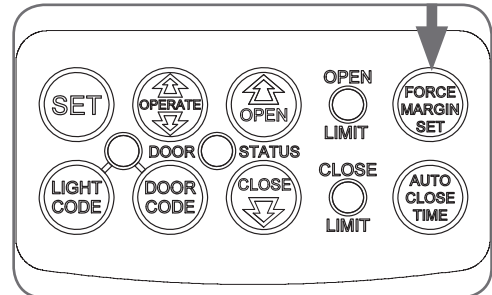


Fig.6.8.3

6.9 Accessories

6.9.1 Terminal Block

A variety of wired accessory items can be connected to the terminal block **J7** such as Safety Beam, Electric Key Switch and more (**Fig. 6.9.1**).

Terminal connections from top down are as follows:

1. **V+** (+35V/+24V);
2. **EB1** (Safety Beam input, mandatory);
3. **OV** (0V for Safety Beam);
4. **EB2** (Safety Beam input);
5. **OV** (Common ground for accessories and Safety Beam);
6. **OSC** (Open/Stop/Close trigger)
7. **AUX OUT** (Auxiliary output trigger)

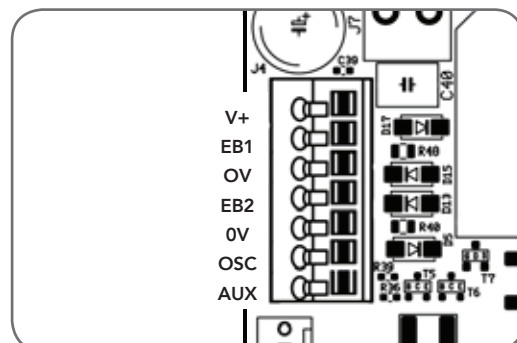


Fig.6.9.1

6.9.2 Installation of Wall Control

Refer to the below warning before installing the wall transmitter (**Fig 6.9.2**).

To set the transmitter codes refer to **Section 6.10.1**.

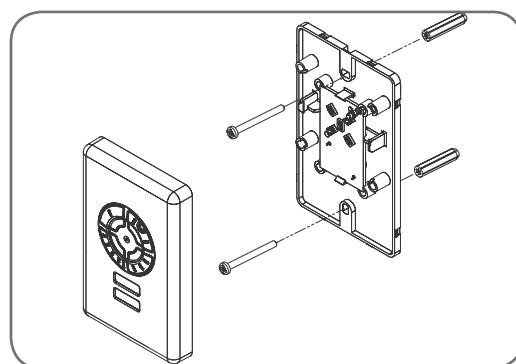


Fig.6.9.2

IMPORTANT WARNING

LOCATE THE WALL MOUNTED REMOTE CONTROL:

- (1) WITHIN SIGHT OF DOOR.
- (2) AT MINIMUM HEIGHT OF 5 FEET ABOVE FLOORS, LANDINGS, STEPS OR OTHER ADJACENT WALKING SURFACE SO SMALL CHILDREN ARE NOT ABLE TO REACH IT, AND
- (3) AWAY FROM MOVING PARTS OF THE DOOR.
- (4) PLACE THE ATTACHED ENTRAPMENT WARNING LABEL ON WALL NEXT TO WALL MOUNTED TRANSMITTER. USE AN ADDITIONAL MECHANICAL MEANS (PLATE, BOARD, ETC.), WHICH CAN SECURE THE LABELS TO SURFACES TO WHICH THE ADHESIVE WILL NOT ADHERE.
- (5) DO NOT REMOVE OR PAINT OVER THIS LABEL.

IMPORTANT

PLACEZ LA TÉLÉCOMMANDE MURALE :

- (1) EN VUE DE LA PORTE.
- (2) À UNE HAUTEUR D'AU MOINS 1,50 M (5 PIEDS) AU-DESSUS DU SOL, DU PERRON, DES MARCHES, ETC. AFIN QUE LES PETITS ENFANTS NE PUISSENT PAS L'ATTEINDRE,
- (3) ET À DISTANCE DES ÉLÉMENTS MOBILES DE LA PORTE.
- (4) PLACEZ L'ÉTIQUETTE AVERTISSANT DU RISQUE DE SE FAIRE PIÉGER SUR LE MUR À PROXIMITÉ DE L'ÉMETTEUR. UTILISEZ UN SUPPORT PHYSIQUE SUPPLÉMENTAIRE (PLAQUE, PANNEAU, ETC.) PERMETTANT DE FIXER LES ÉTIQUETTES SI ELLES N'ADHÈRENT PAS À LA SURFACE DU MUR.
- (5) CETTE ÉTIQUETTE NE DOIT PAS ÊTRE RETIRÉE NI PEINTE.

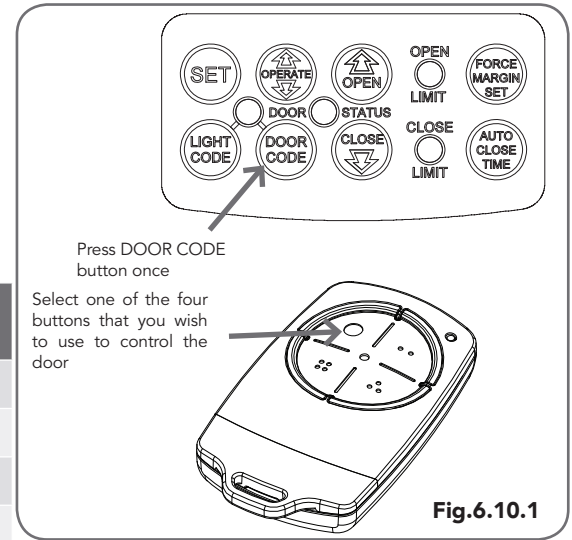
6.10 Coding Transmitters

6.10.1 Setting Premium Remote Control and Wall Control Codes

The opener can only be operated from remote control transmitters that have been programmed into its memory. Up to 64 codes can be stored in the memory.

- Press and hold the DOOR CODE button (Fig 6.10.1).
- Press Button 1 on the transmitter for two seconds. Release and pause for two seconds. Press the Button 1 again for two seconds.
- Release the DOOR CODE button. The transmitter button is now coded, press to test.

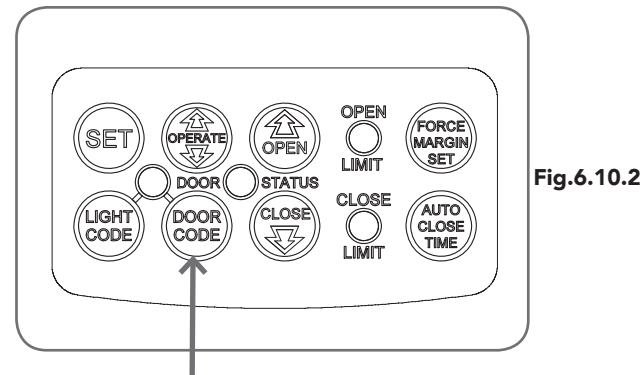
Function	DOOR CODE Button presses	OPENER
Vacation Mode	twice (2)	Opener will beep 2 times on second press
Enable AUX Output	three (3)	Opener will beep 3 times on third press
PET (pedestrian) Mode	four (4)	Opener will beep 4 times on the fourth press
Courtesy Light	Press & hold LIGHT CODE and code as per 6.6.1.	



6.10.2 To Erase Programmed Codes

If the DOOR CODE button is pressed and held on for 6 seconds, the LED will blink rapidly for one second to indicate that all programmed codes have been erased (Fig 6.10.2).

WARNING! The manufacturer is not responsible for any radio or TV interference caused by unauthorized modifications to this equipment. Such modifications could void the user's authority to operate the equipment.



6.10 Coding Transmitters

TRANSMITTERS COMPLIANCE STATEMENT

THIS DEVICE COMPLIES WITH PART 15 OF THE FCC AND INNOVATION, SCIENCE AND ECONOMIC DEVELOPMENT CANADA LICENCE-EXEMPT RSSs. OPERATION IS SUBJECT TO THE FOLLOWING TWO CONDITIONS:

- (1) THIS DEVICE MAY NOT CAUSE HARMFUL INTERFERENCE, AND
- (2) THIS DEVICE MUST ACCEPT ANY INTERFERENCE RECEIVED, INCLUDING INTERFERENCE THAT MAY CAUSE UNDESIRE OPERATION.

ADJUSTMENT OR MODIFICATIONS OF THIS RECEIVER AND / OR TRANSMITTER ARE PROHIBITED, EXCEPT FOR CHANGING THE CODE SETTING OR REPLACING THE BATTERY. THERE ARE NO OTHER USER SERVICEABLE PARTS. TESTED TO COMPLY WITH FCC STANDARD FOR HOME OR OFFICE USE.

NOTE: THIS DEVICE HAS BEEN TESTED AND FOUND TO COMPLY WITH THE LIMITS FOR A CLASS B DIGITAL DEVICE, PURSUANT TO PART 15 OF THE FCC RULES. THESE LIMITS ARE DESIGNED TO PROVIDE REASONABLE PROTECTION AGAINST HARMFUL INTERFERENCE IN A RESIDENTIAL INSTALLATION. THIS EQUIPMENT GENERATES, USES AND CAN RADIATE RADIO FREQUENCY ENERGY AND, IF NOT INSTALLED AND USED IN ACCORDANCE WITH THE INSTRUCTIONS, MAY CAUSE HARMFUL INTERFERENCE TO RADIO COMMUNICATIONS. HOWEVER, THERE IS NO GUARANTEE THAT INTERFERENCE WILL NOT OCCUR IN A PARTICULAR INSTALLATION. IF THIS EQUIPMENT DOES CAUSE HARMFUL INTERFERENCE TO RADIO OR TELEVISION RECEPTION, WHICH CAN BE DETERMINED BY TURNING THE EQUIPMENT OFF AND ON, THE USER IS ENCOURAGE TO TRY TO CORRECT THE INTERFERENCE BY ONE OR MORE OF THE FOLLOWING MEASURES:

REORIENT OR RELOCATE THE RECEIVING ANTENNA

INCREASE THE SEPARATION BETWEEN THE EQUIPMENT AND RECEIVER

CONNECT THE EQUIPMENT INTO AN OUTLET ON A CIRCUIT DIFFERENT FROM THAT TO WHICH THE RECEIVER IS CONNECTED.

CONSULT YOUR LOCAL DEALER OR AN EXPERIENCED RADIO/TV TECHNICIAN FOR HELP.

DÉCLARATION DE CONFORMITÉ DE L'ÉMETTEUR

CET APPAREIL EST CONFORME AUX DISPOSITIONS DE LA PARTE 15 DU RÈGLEMENT DE LA FCC ET DE L'EXEMPTION DE LICENCE DES APPAREILS RADIO D'INNOVATION, SCIENCES ET DÉVELOPPEMENT ÉCONOMIQUE CANADA.

L'UTILISATION EST AUSSJETTIE AUX DEUX CONDITIONS SUIVANTES:

- (1) CE DISPOSITIF NE PEUT CAUSER DE BROUILLAGE NUISIBLE, ET
- (2) CE DISPOSITIF DOIT ACCEPTER TOUT BROUILLAGE REÇU, Y COMPRIS TOUT BROUILLAGE POUVANT CAUSER UN FONCTIONNEMENT INDÉSIRABLE.

LES RÉGLAGES OU MODIFICATIONS DE CE RÉCEPTEUR ET/OU ÉMETTEUR SONT INTERDITS, À L'EXCEPTION DU CHANGEMENT DE CODE OU DU REMPLACEMENT DE LA BATTERIE. AUCUNE AUTRE PIÈCE NE PEUT ÊTRE RÉPARÉE PAR L'UTILISATEUR. CONFORMITÉ À LA NORME FCC TESTÉE POUR UN USAGE DOMESTIQUE OU DE BUREAU.

REMARQUE : CET ÉQUIPEMENT A ÉTÉ TESTÉ ET DÉCLARÉ CONFORME AUX LIMITATIONS APPLICABLES À UN APPAREIL NUMÉRIQUE DE CLASSE B, CONFORMÉMENT AUX DISPOSITIONS DE LA PARTIE 15 DES RÈGLES DE LA FCC. CES LIMITATIONS VISENT À ASSURER UNE PROTECTION SUFFISANTE CONTRE LES INTERFÉRENCES DANS UNE INSTALLATION RÉSIDENTIELLE. CET ÉQUIPEMENT DÉGAGE, UTILISE ET PEUT DIFFUSER DES ONDES RADIO. S'IL N'EST PAS INSTALLÉ ET UTILISÉ CONFORMÉMENT AUX INSTRUCTIONS, LES INTERFÉRENCES PEUVENT PERTURBER LES COMMUNICATIONS RADIO. IL N'Y A TOUTEFOIS AUCUNE GARANTIE QUE DES INTERFÉRENCES NE SE PRODUIRONT PAS DANS UNE INSTALLATION DONNÉE. SI CET ÉQUIPEMENT VIENT À CAUSER DES INTERFÉRENCES AVEC LA RÉCEPTION DE LA RADIO OU DE LA TÉLÉVISION, CE QUI PEUT TRE DÉTERMINÉ EN L'ÉTEIGNANT ET EN LE RALLUMANT, L'UTILISATEUR EST INVITÉ

- À Y REMÉDIER EN PRENANT UNE OU PLUSIEURS DES MESURES SUIVANTES :
- RÉORIENTER OU DÉPLACER L'ANTENNE DE RÉCEPTION.
- ÉLOIGNER L'ÉQUIPEMENT DU RÉCEPTEUR.
- BRANCHER L'ÉQUIPEMENT DANS UNE PRISE DE COURANT D'UN CIRCUIT ÉLECTRIQUE DIFFÉRENT.
- LE CAS ÉCHÉANT, CONSULTEZ VOTRE REVENDEUR OU UN TECHNICIEN RADIO/TV EXPÉRIMENTÉ.

6.11 Auto-Close

6.11.1 Safety Beams

A Safety Beam Kit may be fitted to this opener. When this option is fitted, the operation of this device is such that if an object (i.e car, child etc) blocks the Infra-Red beam, then the garage door opener will not close the door automatically. If the Safety Beam is fitted but not operating correctly, then the door once opened automatically, will not close automatically.

6.11.2 Auto Close Option

Auto-Close mode is a function that automatically closes the door a preset time after the Safety Beams recognise that a vehicle has left the garage. The Auto-Close timer only starts after the Safety Beam's path is broken. If the safety beam path is not broken, the door will remain open until the path is broken. If the opener incurs a physical obstruction (i.e. not from the Safety Beams) while closing the door, it will re-open and not Auto-Close until the Safety Beam's path is broken again.

To enable the Auto-Close function:

- Hold down the AUTO CLOSE TIME button.
- While holding in the AUTO CLOSE TIME button, press the PLUS (+) button - each press will add one second to the Auto-Close delay.
- To decrease the delay time Hold down the AUTO CLOSE TIME button and press the MINUS (-) button - each press will deduct one second from the Auto-Close delay.
- Press the Operate button or transmitter to open the door. When the door is fully opened the Open Limit LED will flash to indicate that Auto-Close mode is operational.
- Break the Safety Beam's path momentarily to initialise Auto-Close. When the door reaches the fully opened position, the door will pause for the set Auto-Close time and then close.

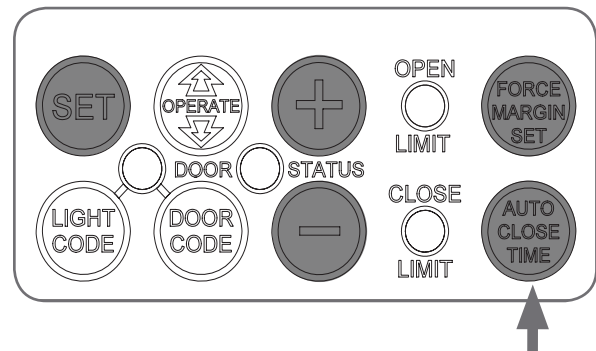


Fig.6.11.1

WARNING! It is compulsory to have Safety Beams installed when using Auto-Close mode.

6.12 Attach Warning Labels

6.12.1 Placement of Warning labels

- Attach the entrapment warning label on the wall near the door control with tacks or staples at a minimum height of 5 feet above floors, landings, steps or other adjacent walking surface so shall children are not able to reach it.
- Place the attached entrapment warning label on wall. Use an additional mechanical means (plate, board etc.) which can secure the labels to surfaces to which the adhesive will not adhere.
- **DO NOT REMOVE OR PAINT OVER THIS LABEL**

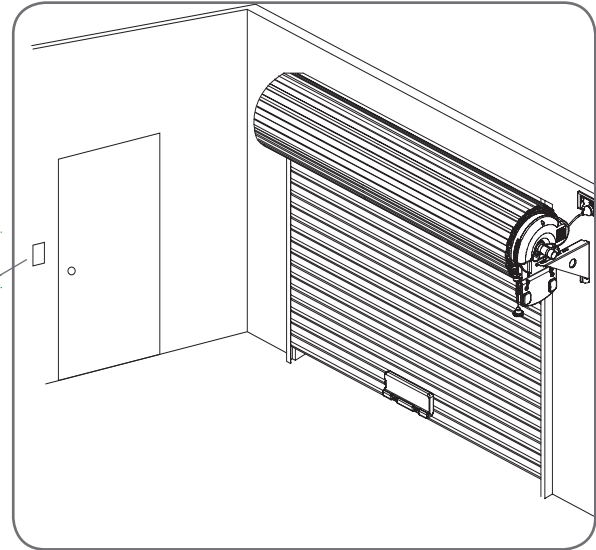
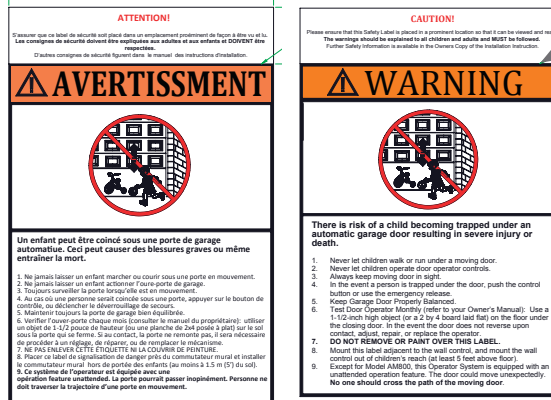


Fig.6.11.1

7. Operation Instructions

IMPORTANT SAFETY INSTRUCTIONS **WARNING! TO REDUCE THE RISK OF SEVERE INJURY OR DEATH:**

(1) READ AND FOLLOW ALL INSTALLATION INSTRUCTIONS.

(2) NEVER LET CHILDREN OPERATE OR PLAY WITH DOOR CONTROLS. KEEP THE REMOTE CONTROL AWAY FROM CHILDREN.

(3) ALWAYS KEEP THE MOVING DOOR IN SIGHT AND AWAY FROM PEOPLE AND OBJECTS UNTIL IT IS COMPLETELY CLOSED. NO ONE SHOULD CROSS THE PATH OF THE MOVING DOOR.

(4) NEVER GO UNDER A STOPPED, PARTIALLY OPEN DOOR.

(5) TEST DOOR OPENER MONTHLY. THE GARAGE DOOR **MUST** REVERSE ON CONTACT WITH A 1-1/2-INCH HIGH OBJECT (OR A 2 BY 4 BOARD LAID FLAT) ON THE FLOOR. AFTER ADJUSTING EITHER THE FORCE OR THE LIMIT OF TRAVEL, RETEST THE DOOR OPENER. FAILURE TO ADJUST THE OPENER PROPERLY INCREASES THE RISK OF SEVERE INJURY OR DEATH.

(6) FOR PRODUCTS HAVING AN EMERGENCY RELEASE, WHEN POSSIBLE, USE THE EMERGENCY RELEASE ONLY WHEN THE DOOR IS CLOSED. USE CAUTION WHEN USING THIS RELEASE WITH THE DOOR OPEN. WEAK OR BROKEN SPRINGS ARE CAPABLE OF INCREASING THE RATE OF DOOR CLOSURE AND INCREASING THE RISK OF SEVERE INJURY OR DEATH.

(7) KEEP GARAGE DOORS PROPERLY BALANCED. SEE OWNER'S MANUAL. AN IMPROPERLY BALANCED DOOR INCREASES THE RISK OF SEVERE INJURY OR DEATH. HAVE A QUALIFIED SERVICE PERSON MAKE REPAIRS TO CABLES, SPRING ASSEMBLIES, AND OTHER HARDWARE.

(8) SAVE THESE INSTRUCTIONS.

AVERTISSEMENT !

POUR RÉDUIRE LE RISQUE DE BLESSURES GRAVES, VOIRE DE MORT:

(1) LISEZ ATTENTIVEMENT TOUTES LES INSTRUCTIONS D'INSTALLATION.

(2) NE LAISSEZ JAMAIS LES ENFANTS UTILISER LES COMMANDES DE LA PORTE OU JOUER AVEC. LA TÉLÉCOMMANDE DOIT RESTER HORS DE PORTÉE DES ENFANTS.

(3) GARDEZ TOUJOURS LA PORTE EN MOUVEMENT DANS VOTRE LIGNE DE VISION, ET VEILLENZ À CE QU'ELLE RESTE ENTIÈREMENT DÉGAGÉE JUSQU'À SA FERMETURE COMPLÈTE. PERSONNE NE DOIT SE TENIR DANS LE PASSAGE PENDANT QUE LA PORTE EST EN MOUVEMENT.

(4) NE STATIONNEZ JAMAIS SOUS UNE PORTE PARTIELLEMENT OUVERTE.

(5) TESTEZ LE DISPOSITIF D'OUVERTURE UNE FOIS PAR MOIS. LA PORTE DOIT **OBLIGATOIREMENT** INVERSER SA COURSE EN CAS DE CONTACT AVEC UN OBJET DE 25 À 40 MM (1-1/2") (OU UNE PLANCHE DE 5 X 10 CM [2X4"] POSÉE À PLAT) AU MILIEU DU PASSAGE. APRÈS AVOIR RÉGLÉ LA FORCE OU LA LIMITE DE COURSE, REFAITES UN ESSAI DU SYSTÈME D'OUVERTURE DE PORTE. LE DISPOSITIF D'OUVERTURE DOIT ÊTRE BIEN RÉGLÉ AFIN DE RÉDUIRE LE RISQUE DE BLESSURES GRAVES, VOIRE DE MORT.

(6) DANS LE CAS DES PRODUITS ÉQUIPÉS D'UN DÉBLOCAGE D'URGENCE, UTILISEZ-LE DANS LA MESURE DU POSSIBLE UNIQUEMENT QUAND LA PORTE EST FERMÉE. SOYEZ PRUDENT SI VOUS ACTIONNEZ CE DISPOSITIF DE DÉBLOCAGE ALORS QUE LA PORTE EST OUVERTE. DES RESSORTS FAIBLES OU CASSÉS RISQUENT D'ACCÉLÉRER LA FERMETURE DE LA PORTE ET DE CAUSER DES BLESSURES GRAVES, VOIRE DE PRÉSENTER UN DANGER DE MORT.

(7) LES PORTES DE GARAGE DOIVENT TOUJOURS ÊTRE CORRECTEMENT ÉQUILIBRÉES. REPORTEZ-VOUS AU MANUEL. UNE PORTE MAL ÉQUILIBRÉE PRÉSENTE UN DANGER DE BLESSURES GRAVES, VOIRE DE MORT. LES RÉPARATIONS DES CÂBLES, DES ASSEMBLAGES À RESSORT ET AUTRES ÉLÉMENTS MATÉRIELS DOIVENT ÊTRE EFFECTUÉES PAR UN TECHNICIEN QUALIFIÉ.

(8) CONSERVEZ CES INSTRUCTIONS EN LIEU SÛR.

7.1 How to Use Your Operator

For maximum efficiency of your operator, your garage door must be in good operating condition.

An annual service of your garage door by door professional is recommended.

Fig.7.1.1

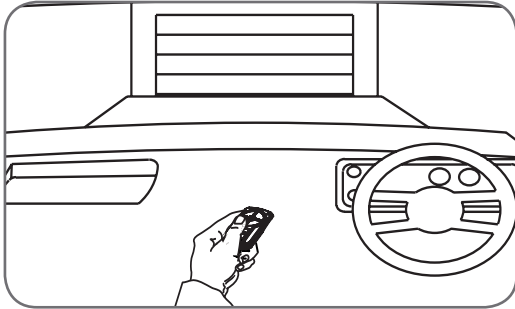
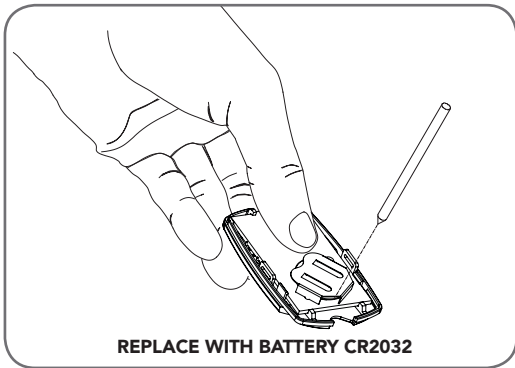


Fig.7.1.2



CAUTION: Activate the operator only when the door is in full view, free of obstructions and with the operator properly adjusted. No one should enter or leave the garage while the door is in motion. Do not allow children to play near the door.



WARNING! This operator has a grounding type plug and there are no user serviceable parts inside this operator.

7.1.1 To Operate the opener:

- Press the programmed transmitter button until your door begins to move (usually 2 seconds). Make sure you can see the door when you use the transmitter (**Fig 7.1.1**).
- If you are in a vehicle you should aim the transmitter through your windscreen as shown.
- Check that the door is fully open or closed before you drive in or away.
- If you press the transmitter whilst the door is moving the door will stop. The next press of the transmitter will move the door in the opposite direction.

7.1.2 Replacing the Battery: 3V Lithium Battery CR2032.

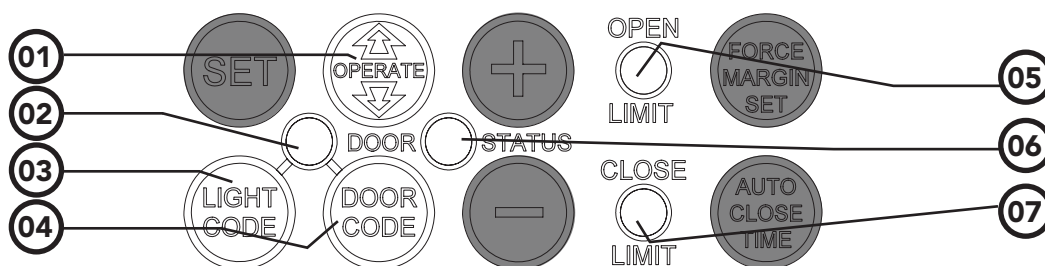
- To test the battery is working, press and hold a transmitter button. Check Light Status table to determine if battery needs replacing

Light Status	Battery Status
Solid	OK
Flashing	Requires replacement
No light	Requires replacement

- Remove screw from back of cover.
- Use screw driver to separate the transmitter casing to expose circuit board.
- Use a non-metallic object (e.g. pen) to remove the battery. (**Fig. 7.1.2**).

7.2 User Operating Controls

Button	Function
1. OPERATE	Opens/stops/closes the door
2. CODING LED (Red)	Flashes when a code is being stored or when the transmitter button is pressed
3. LIGHT CODE (White)	Is used for storing or erasing the transmitter button (code) you wish to use to switch the courtesy light on the opener on or off.
4. DOOR CODE (Blue)	Is used for storing or erasing transmitter buttons for door operation
5. OPEN LED (Green)	Illuminates and flashes as the door opens and remains on when the open limit position has been reached.
6. DOOR STATUS LED (Yellow)	Illuminates when Service is due.
7. CLOSE LED (Red)	Illuminates and flashes as the door opens closes, and remains on when the close limit position has been reached.



7.3. Door Status Indicators

Door Status Indicators	OPEN LED (green)	CLOSE LED (red)	Beeper
Open	On		
Close		On	
Opening	Flashing		
Closing		Flashing	
Door travel stopped	Flashing	Flashing	
Door obstructed when opening	Flashing		Beeps while door is moving
Door obstructed when closing		Flashing	Beeps while door is moving
Opener overloaded	Alternating flashes	Alternating flashes	
Door in open position with Auto-Close mode selected	One second flashes		
Mains power interrupted	Rapid flashes		

8. User Maintenance Instruction



WARNING! Run the Safety Testing procedures **MONTHLY** in Section 6.8 to ensure garage door is fit for use.

8.1 Door Maintenance

A poorly maintained door could cause fatal / serious injuries or damage to property.

- a. Frequently examine the door, particularly the cables, springs and mountings for signs of wear, damage or imbalance. **DO NOT USE** if repair or adjustment is needed since a fault in the installation or an incorrectly balanced door may cause injury.
- b. Fasteners: Check all screws, nuts and bolts to ensure they are secure.
- c. Spring Tension: It is natural for springs to lose tension. Should the door become hard to operate or completely inoperative, contact a door professional.
- d. Guide Tracks: Clean the internal sections of the guide tracks every 3 - 6 months with a cloth dampened with mineral turps or methylated spirits.

8.2 If You Need a Service Call

If the opener needs a service please call the dealer who installed the garage door opener (their contact details are usually on a sticker on the back of your garage door).

BEFORE CALLING you should have the following information to assist in providing the appropriate service:

1. Has anything happened since the opener last operated OK, e.g. a storm, a jolt to the door etc.?
2. What is the current light status on the opener?
3. Manually disengage the door (Section 5).
How easy is it to manually open and close the door?
4. What model is the opener? (Model no. information is located at the rear of the opener)
5. Who installed the opener? (Dealer details should be on a sticker on the back of your garage door)
6. When was it installed? (If known)



CAUTION: Frequently examine the installation, in particular cables, springs and mountings, for signs of wear, damage or imbalance. **DO NOT USE** if repair or adjustment is needed since a fault in the installation or an incorrectly balanced door may cause injury.

Adjustments should only be carried out by experienced persons, as this function can be dangerous if not performed under strict safety procedures.



WARNING! Failure to maintain your garage door may void the warranty on your garage door operator.

9. Troubleshooting

Symptom	Possible cause	Remedy
The opener does not work from the transmitter	Garage door in poor condition e.g. springs may be broken	Check the door's operation
	The opener does not have power	Plug a device of similar voltage (e.g. a hairdryer) into the power point and check that it is OK
	The battery in the transmitter is flat	Replace the battery
	Transmitter does not contain TrioCode™ 128 Technology	Check that the transmitter has grey buttons and the model number on the back displays V2. Contact dealer for support if otherwise.
	The opener has been put into "Vacation Mode"	Turn off "Vacation Mode" (Section 11.4)
	The transmitter button is not programmed to operate the door.	Code in the transmitter
One transmitter works but the other/s do not	Door Code LED is flashing yet the opener is not working.	Ensure the correct button on the transmitter is being pressed.
	Faulty transmitter	Replace transmitter
Motor is running but chain is not moving	Flat battery	Replace battery
	Damage motor assembly	Contact your dealer for support.
The transmitter range varies or is restricted	Variations are normal depending on conditions e.g. temperature or external interference	Make sure you can see the door when you use the transmitter.
	The battery life is exhausted	Check the battery status by pressing a button (flashing or no light requires battery to be changed)
	Position of the transmitter in the motor vehicle	Aim the transmitter through the windscreen.
The Courtesy light does not work	LED has failed	Change LED.
The door reverses for no apparent reason	This may occur occasionally from environmental conditions such as areas that are windy, dusty or have extreme temperature changes.	Ensure the door runs smoothly before increasing the force pressure.
	If Safety beams are installed they may be partially obstructed.	Ensure the beam path is not obstructed. Check the Alignment.
Auto Close not working	Safety Beam or wiring faulty	Repair Safety Beam or replace wiring. Re-align optics. See Safety Beam instructions.
The door stops or moves very slowly under battery (Optional Battery Back Up Accessory)	The batteries may have little OR no charge	Connect mains power and leave the batteries to charge. The batteries may take 24 to 48 hours to reach their maximum charge capacity.
The SERVICE LED has started to flash and is beeping numerous times	A Fault has been detected. The fault will be active each time an attempt is made to operate the door.	Record opener function (How many beeps?) then press the SET button once to reset the opener. If the fault continues to be tripped contact your dealer for support.
The Open (Green) LED and Close (Red) LED are flashing alternatively	Opener is overloaded	Check the doors operation by disengaging the motor and ensuring the door runs smoothly. If necessary make door adjustments or contact your door professional.
The Open (Green) LED continues to flash	Door obstructed when opening	Clear away any obstructions and test door opens correctly. (If door is damaged, contact your door professional).
The Close (Red) LED continues to flash	Door obstructed when closing	Clear away any obstructions and test door closes correctly. (If door is damaged, contact your door professional).
	Limits may be cleared	Remove all power sources (including the battery backup). Wait till all lights are out (10-15 secs), then reconnect power. If Red LED is flashing, limits are not set. Reset Limits.

10. Customer Agreement & Warranty

PLEASE READ THIS AGREEMENT CAREFULLY TO ENSURE THAT YOU UNDERSTAND EACH PROVISION. THIS AGREEMENT REQUIRES THE USE OF ARBITRATION ON AN INDIVIDUAL BASIS TO RESOLVE DISPUTES, RATHER THAN JURY TRIALS OR CLASS ACTIONS, AND ALSO LIMITS THE REMEDIES AVAILABLE TO YOU IN THE EVENT OF A DISPUTE.

This Agreement, the product manual, Limited Warranty terms below, terms and conditions, and terms of service for garage door opener products, features, and applications ("Products") not otherwise described herein that are posted on applicable ATA websites or devices, and any documents expressly referred to herein or therein, make up the complete agreement between you and ATA and supersede any and all prior agreements and understandings related to the subject matter of this Agreement.

WARRANTY PERIOD	
MOTOR & PARTS	5 years / 10,000 cycles which ever occurs first
ACCESSORIES (e.g Safety Beams)	1 Year
CONSUMABLES (e.g Batteries in remote control transmitters and light bulbs and fuses)	Not covered

This Warranty is to be read in conjunction with the owner's copy of the installation instruction manual.

LIMITED WARRANTY

- The product will operate properly providing you comply with the instructions concerning installation, operation, and maintenance and testing. Failure to act in accordance with those instructions may void all or part of this limited warranty.
- The warranty periods for different parts of this product are set out in the table above. If during the relevant warranty period, this product appears to contain a defect in a component covered by this limited warranty, call your Retailer, who will advise you how to disassemble it and to send in a suitably secured packaging, pre-paid and insured, to a service center. Please include a brief description of the problem and a dated proof-of-purchase receipt.
- If ATA confirms the product is defective and covered by this limited warranty, ATA will be repair or replace it (at ATA's sole option) and return it to you, at no cost to you. Defective parts will be repaired or replaced with new or factory-rebuilt parts at ATAs sole option. (You are responsible for any costs incurred in removing and/or reinstalling the product or any component).
- THIS WARRANTY EXCLUDES DAMAGE RESULTING FROM:**
 - NORMAL WEAR AND TEAR;**
 - ACCIDENTAL DELIBERATE OR NEGLIGENT DAMAGE OR DAMAGE CAUSED BY INSECTS;**
 - BLOWN FUSES, ELECTRICAL SURGES, POWER SURGES OR POWER SPIKES;**
 - THEFT, FIRE, FLOOD, RAIN, WATER, LIGHTNING, STORMS OR ANY OTHER ACTS OF GOD;**
 - ANY INSTALLATION, CONFIGURATION OR USE OF THE PRODUCT CONTRARY TO THE INSTRUCTIONS SUPPLIED WITH THE PRODUCT;**
 - MAXIMUM CONTINUOUS OPERATING TIME EXCEEDING 1 MINUTE IN 10;**
 - THE OPERATING FORCE EXCEEDING 33LBS (150 NEWTON) WHEN MOVING THE DOOR MANUALLY TO THE OPEN OR CLOSED POSITION (THE DOOR THAT THE PRODUCT IS USED WITH SHOULD BE BALANCED IN SUCH A WAY THAT THE USER IS ABLE TO OPEN OR CLOSE THE DOOR MANUALLY USING A FORCE NOT GREATER THAN 150 NEWTON (33 LBS), OTHER THAN TO INITIALLY CAUSE THE DOOR TO START MOVING, WHICH MAY REQUIRE FORCE IN EXCESS OF THAT SPECIFIED IN THIS PARAGRAPH) ;**
 - DOOR SURFACE AREA AND/OR WEIGHT EXCEEDING 92FT² AND 595LBS RESPECTIVELY;**
 - THE DOOR USED WITH THE PRODUCT NOT BEING IN SAFE WORKING ORDER AND CONDITION;**
 - REPAIRS WHICH ARE NOT AUTHORIZED BY ATA;**
 - ANY UNAUTHORIZED MODIFICATION TO THE PRODUCT OR ACTS OR OMISSIONS OF ANY PERSON (INCLUDING SERVICE PROVIDERS APPROVED BY ATA) OTHER THAN ATA;**
 - FAULTY OR UNSUITABLE WIRING IN THE BUILDING IN WHICH THE PRODUCT IS INSTALLED;**
 - ANY COST OR EXPENSE RELATING TO THE RECALL OF THE PRODUCT;**
 - INSTALLATION OF A RESIDENTIAL GARAGE DOOR OPENER IN A COMMERCIAL OR INDUSTRIAL PREMISES OR IN A DWELLING**

**OTHER THAN A SINGLE-FAMILY DWELLING;
(O) RADIO OR ELECTRICAL INTERFERENCE; OR LACK OF AVAILABILITY OR**

(I) DOOR SURFACE AREA AND/OR WEIGHT EXCEEDING 92FT² AND 595LBS RESPECTIVELY;

(II) THE DOOR USED WITH THE PRODUCT NOT BEING IN SAFE WORKING ORDER AND CONDITION

- This Warranty is not transferable.
- No additional warranty will apply for Products repaired during the relevant warranty period.
- For all Products repaired outside the warranty period charges may apply and a six (6) month warranty that the Product will be free of any defects in material and workmanship will apply from the date of return of the Product to you.
- Where the Product is sold by any person other than ATA, except for the warranty set out above, such person has no authority from ATA to give any warranty or guarantee on ATA's behalf in addition to the warranty set out above.
- LIMITATION ON LIABILITY AND DAMAGES EXCLUSION - EXCEPT AS EXPRESSLY PROVIDED IN THIS LIMITED WARRANTY AND THE USER TERMS, ATA MAKES NO REPRESENTATIONS, GUARANTEES, CONDITIONS OR WARRANTIES, EITHER EXPRESS OR IMPLIED. ANY OTHER STANDARDS OF PERFORMANCE, GUARANTEES, CONDITIONS AND WARRANTIES ARE HEREBY EXPRESSLY EXCLUDED AND DISCLAIMED TO THE FULLEST EXTENT PERMITTED BY LAW. THIS DISCLAIMER AND EXCLUSION SHALL APPLY EVEN IF THE EXPRESS LIMITED WARRANTY CONTAINED IN THE LIMITED WARRANTY AND USER TERMS FAILS OF ITS ESSENTIAL PURPOSE.**
- ANY IMPLIED WARRANTIES THAT MAY BE IMPOSED BY LAW SHALL BE LIMITED TO THE DURATION OF THE LIMITED WARRANTY ABOVE. OTHERWISE THE REPAIR, REPLACEMENT, OR REFUND AS PROVIDED UNDER SUCH EXPRESS LIMITED WARRANTY IS PROVIDED IN LIEU OF ALL OTHER WARRANTIES, EXPRESS OR IMPLIED. TO THE FULLEST EXTENT THESE DAMAGES MAY BE DISCLAIMED BY LAW, ATA WILL IN NO EVENT BE LIABLE, WHETHER IN CONTRACT OR TORT OR ANY OTHER LEGAL THEORY, INCLUDING WITHOUT LIMITATION STRICT LIABILITY, GROSS NEGLIGENCE OR NEGLIGENCE, FOR ANY DAMAGES IN EXCESS OF THE PURCHASE PRICE OF THE PRODUCT OR FOR ANY DIRECT, INDIRECT, INCIDENTAL, SPECIAL, CONSEQUENTIAL OR PUNITIVE DAMAGES OF ANY KIND REGARDLESS OF WHETHER ATA WAS ADVISED OR THE POSSIBILITIES OF SUCH DAMAGES. ATA IS NOT LIABLE FOR ANY CLAIM MADE BY A THIRD PARTY OR MADE BY YOU FOR A THIRD PARTY.**

TERMS RELATING TO THE USE AND LIMITATIONS OF SERVICE

- WHAT ARE THE LIMITATIONS ON SERVICE AND LIABILITY?**
Unless prohibited by law, the following limitations of liability apply. Service may be interrupted, delayed, or otherwise limited for a variety of reasons, including environmental conditions, unavailability of radio frequency channels, system capacity, priority access by National Security and Emergency Preparedness personnel in the event of a disaster or emergency, coordination with other systems, equipment modifications and repairs, and problems with the facilities of interconnecting carriers.
Additional hardware, software, subscription, credit or debit card, Internet access from your compatible PC and/or special network connection may be required and you are solely responsible for arranging for or obtaining all such requirements. Some solutions may require third party products and/or services, which are subject to any applicable third party terms and conditions and may require separate purchase from and/or agreement with the third party provider. ATA is not responsible for any consequential damages caused in any way by the preceding hardware, software or other items/requirements for which you are responsible.
Not all Services are available for purchase or use in all sales channels, in all areas or with all devices. ATA is not responsible for loss or disclosure of any sensitive information you transmit. ATA is not responsible for nonproprietary services or their effects on devices.
- INTELLECTUAL PROPERTY.**
You must respect the intellectual property rights of ATA, our third-party content providers,

and any other owner of intellectual property whose protected property may appear on any website and/or dialogue box controlled by ATA or accessed through the ATA's websites. Except for material in the public domain, all material displayed in association with the Product is protected by copyright or trademarks. Except for personal, non-commercial use, this material may not be copied, downloaded, redistributed, modified or otherwise exploited, in whole or in part, without the permission of the owner. The ATA trademarks and logos are the exclusive property of ATA.

3. SEVERABILITY

If any provision of this Agreement is found to be unenforceable by a court or agency of competent jurisdiction, the remaining provisions will remain in full force and effect. The foregoing does not apply to the prohibition against class or representative actions that is part of the arbitration clause; if that prohibition is found to be unenforceable, the arbitration clause (but only the arbitration clause) shall be null and void.

4. GOVERNING LAW

In the event of a dispute between you and ATA, Texas law, whether in litigation or arbitration, shall govern that dispute and the interpretation of this Agreement, except to the extent that such law is preempted by or inconsistent with applicable federal law.

5. LANGUAGE

The original version of this Agreement is in the English language. Any discrepancy or conflicts between the English version and any other language version will be resolved with reference to and by interpreting the English version.

HOW DO I RESOLVE DISPUTES WITH ATA?

1. DISPUTE RESOLUTION BY BINDING ARBITRATION

PLEASE READ THIS CAREFULLY. IT AFFECTS YOUR RIGHTS.

Most customer concerns can be resolved quickly and to the customer's satisfaction by calling our customer service department at (817)-873-5076. In the unlikely event that ATA's customer service department is unable to resolve a complaint you may have to your satisfaction (or if ATA has not been able to resolve a dispute it has with you after attempting to do so informally), we each agree to resolve these disputes through binding arbitration or small claims court instead of courts of general jurisdiction. Arbitration is more informal than a lawsuit in court. Arbitration uses a neutral arbitrator instead of a judge or jury, allows for more limited discovery than in court, and is subject to very limited review by courts. Arbitrators can award the same damages and relief that a court can award. Any arbitration under this Agreement will take place on an individual basis; class arbitrations and class actions are not permitted.

2. ARBITRATION AGREEMENT

1. You and ATA agree to arbitrate all disputes and claims between us. This agreement to arbitrate is intended to be broadly interpreted. It includes, but is not limited to:
 - claims arising out of or relating to any aspect of the relationship between us, whether based in contract, tort, statute, fraud, misrepresentation or any other legal theory; and
 - claims that may arise after the termination of this Agreement.

References to "ATA," "you," and "us" include our respective subsidiaries, affiliates, agents, employees, predecessors in interest, successors and assigns, as well as all authorized or unauthorized users or beneficiaries of services or Products under this or prior Agreements between us. This arbitration agreement does not preclude you from bringing issues to the attention of federal, state, or local agencies. You agree that, by entering into this Agreement, you and ATA are each waiving the right to a trial by jury or to participate in a class action. Notwithstanding the foregoing, either party may bring an individual action in small claims court.] This Agreement evidences a transaction in interstate commerce, and the Federal Arbitration Act governs the interpretation and enforcement of this provision. This arbitration agreement shall survive termination of this Agreement.

2. A party who intends to seek arbitration must first send to the other, by certified mail, a written Notice of Dispute ("Notice"). The Notice to ATA should be addressed to: Office for Dispute Resolution, ATA, Vineyard Centre II, 1452 Hughes Road, Grapevine, Texas 76051 ("Notice Address"). The Notice must: (a) describe the nature and basis of the claim or dispute; and (b) set forth the specific relief sought ("Demand"). If ATA and you do not reach an agreement to resolve the claim within 30 days after the Notice is received, you or ATA may commence an arbitration proceeding. During the arbitration, the amount of any settlement offer made by ATA or you shall not be disclosed to the arbitrator until after the arbitrator determines the amount, if any, to which you or ATA is entitled. You may download or copy a form Notice and a form to initiate arbitration at www.ata-america.com.
3. The arbitration will be governed by the Commercial Arbitration Rules and the Supplementary Procedures for Consumer Related Disputes (collectively, "AAA Rules") of the American Arbitration Association ("AAA"), as modified by this Agreement, and will be administered by the

at 1-800-778-7879, or by writing to the Notice Address. (You may obtain information that is designed for non-lawyers about the arbitration process at att.com/arbitration-information.) The arbitrator is bound by the terms of this Agreement. All issues are for the arbitrator to decide, except that issues relating to the scope and enforceability of the arbitration provision are for the court to decide. Unless ATA and you agree otherwise, any arbitration hearings will take place in Texas.) If your claim is for \$10,000 or less, we agree that you may choose whether the arbitration will be conducted solely on the basis of documents submitted to the arbitrator, through a telephonic hearing, or by an in-person hearing as established by the AAA Rules.

4. The arbitrator may award declaratory or injunctive relief only in favor of the individual party seeking relief and only to the extent necessary to provide relief warranted by that party's individual claim. YOU AND ATA AGREE THAT EACH MAY BRING CLAIMS AGAINST THE OTHER ONLY IN YOUR OR ITS INDIVIDUAL CAPACITY, AND NOT AS A PLAINTIFF OR CLASS MEMBER IN ANY PURPORTED CLASS OR REPRESENTATIVE PROCEEDING. Further, unless both you and ATA agree otherwise, the arbitrator may not consolidate more than one person's claims, and may not otherwise preside over any form of a representative or class proceeding. If this specific provision is found to be unenforceable, then the entirety of this arbitration provision shall be null and void.

TERMS AND CONDITIONS OF USE FOR CONTROL KIT BUNDLE (OPTIONAL)

Your use of the Control Kit is conditional on your acceptance and compliance with the terms, conditions, notices and disclaimers contained in, or referred to in, this document (the Terms) and the User Manual. By using the Control Kit, you agree to accept and be bound by the Terms. If you do not agree to the Terms, you have a right to return the Control Kit, unused and in the same conditions as which you bought it, within 14 days of purchase and seek a refund.

1. General

- (a) Automatic Technology (Australia) Pty Ltd (Automatic Technology) is the provider of the Smart Hub (Smart Hub), products that are supplied by Automatic Technology and which are compatible with the Smart Hub (Compatible Products) and smartphone apps that are compatible with the Smart Hub (Compatible Apps), including the Control-A-Door App.
- (b) The Terms govern the relationship between you and Automatic Technology regarding your use of the Smart Hub, Compatible Products and Compatible Apps (collectively, the Control Kit). A link or copy of the Terms was provided to you at the time you purchased and/or downloaded components of the Control Kit.
- (c) In order to operate, the Smart Hub requires a connection with one or more Compatible Products, which are available for purchase separately. The Smart Hub and any Compatible Products must be installed in accordance with the applicable installation instructions for those devices. The Smart Hub may also be connected to the Compatible Apps, which are available for download from the Apple iTunes or App Store and the Google Play Store.
- (d) The services provided by the Control Kit (Services) are the control, monitoring and operation of Compatible Products. Automatic Technology reserves the right to modify the Services at any time.
- (e) In order to use the Services, you must create a user account using a Compatible App and register your Compatible App with the Smart Hub (together, your Account).
- (f) You may only use the Control Kit, the Services and/or your Account (collectively, the Control Kit Bundle) for the purposes permitted by the Terms (Authorized Purpose).
- (g) You are only authorized to use the Control Kit Bundle to register, install, access or operate a Smart Hub in the United States and Canada.

2. Use of the Control Kit Bundle

- (a) You must:
 - (i) comply with all applicable laws when using the Control Kit Bundle and must not use the Control Kit Bundle to engage in any illegal conduct or activity;
 - (ii) not rent, lease, sell, trade, gift, bequeath or otherwise transfer an Account to anyone (unless you are the administration user for an Account and are setting up another user on that Account);
 - (iii) not access or use an Account which has been rented, leased, sold, traded, gifted, bequeathed, or otherwise transferred from the Account creator (except where an Account administration user is setting you up to be a user on that Account); and / or
 - (iv) comply with all warnings, cautions and instructions Automatic Technology publishes relating to the Control Kit Bundle. You should consult the Automatic Technology website regularly to access any updated information that Automatic Technology may publish from time to time.
- (b) Automatic Technology, its related corporate entities and their respective directors, officers and employees shall not be responsible for any



- eventualities arising from any failure to comply with the requirements in paragraph (a) above.
- (c) You are solely responsible for any data or network charges incurred using the Control Kit Bundle.
- (d) You must comply with any applicable third party terms of agreement which are displayed to you, or otherwise brought to your attention, in the course of downloading or registering to use any part of the Control Kit Bundle.
3. Security of the Control Kit
- (a) You are responsible for maintaining the security of your login password, and must not disclose your password to any other person, or otherwise allow any other person to access your Account.
- (b) You must protect the Control Kit Bundle and any personal information stored on the Control Kit Bundle from misuse, interference and loss as well as unauthorized access, modification or disclosure.
- (C) WHILE AUTOMATIC TECHNOLOGY HAS USED REASONABLE EFFORTS TO ENSURE THE CONTROL KIT BUNDLE IS SECURE, AUTOMATIC TECHNOLOGY AND ITS RELATED CORPORATE ENTITIES MAKE NO REPRESENTATIONS AND, TO THE MAXIMUM EXTENT PERMITTED BY LAW, EXCLUDE ALL WARRANTIES AS TO THE SECURITY OF THE CONTROL KIT BUNDLE FROM ANY THIRD PARTY INTERFERENCE AND TAKE NO RESPONSIBILITY FOR ANY ERROR, OMISSION OR DEFECT IN SUCH SECURITY.**
- (d) In the event you become aware of or suspect any breach of security, including without limitation any loss, theft or unauthorized disclosure of your password, you must immediately notify Automatic Technology and modify your password.
4. License to use the Smart Hub
- Automatic Technology grants to you a revocable, non-exclusive, non-transferable license to use the Control Kit Bundle provided that you agree to comply with the following license conditions:
- (a) you will only use the Control Kit Bundle in a manner which is permitted by:
- the Terms;
 - in the case of a Compatible App downloaded and used on an iPhone, iPad or similar such Apple device, the Apple iTunes Store Terms and Conditions provided at <http://www.apple.com/legal/internet-services/itunes/au/terms.html>; and
 - in the case of a Compatible App downloaded and used on an Android phone, the Google Play Store Terms of Service provided at https://play.google.com/intl/en_au/about/play-terms.html;
- (b) you will not:
- use exploits, automation software, hacks or any software designed to modify, disrupt, overburden or interfere with use and enjoyment of the Control Kit Bundle;
 - institute, assist or become involved in any type of attack, including without limitation distribution of a virus or denial of service attacks using the Control Kit Bundle;
 - attempt to gain unauthorised access to Control Kit Bundles registered to others or to servers or networks connected to the Control Kit Bundles by any means other than the user interface provided by Automatic Technology;
 - use any unauthorised third party software that accesses, intercepts or otherwise collects information from or through the Control Kit Bundle or that is in transit from or to the components of the Control Kit Bundles, including any software that reads areas of random access memory (RAM) or streams of network traffic used by the Control Kit Bundle;
 - use, facilitate, create, or maintain any unauthorised connection to the Control Kit Bundle, including any connection to any unauthorised server that emulates the Control Kit Bundle, or any connection which uses programs, tools, or software not expressly approved by Automatic Technology;
 - reverse engineer, decompile, disassemble, decipher or otherwise attempt to derive the source code for any software or other intellectual property used to provide the Control Kit Bundle;
 - copy, modify or distribute rights or content from the Control Kit Bundle; or
 - otherwise use the Control Kit Bundle for a purpose other than the Authorized Purpose.
5. Suspension and Termination of Account and Smart Hub Services
- (a) Automatic Technology may limit, suspend, terminate, modify or delete an Account or prohibit access to Automatic Technology services (including the Control Kit Bundle) if you are, or Automatic Technology suspects that you are, failing to comply with the Terms.
- (b) Automatic Technology provides you with support for the Control Kit Bundle in its sole discretion. Automatic Technology reserves the right to stop supporting the Control Kit Bundle at any time. You will be given at least one month prior notice of when Automatic Technology will cease supporting the Control Kit Bundle. At the end of that notice period your license to use the Control Kit Bundle will be automatically terminated.
- (c) You may discontinue your use of the Control Kit Bundle for any reason at any time.
6. Intellectual Property and Ownership
- The Control Kit Bundle is protected by intellectual property rights. Unless indicated to the contrary, all right, title and interest in and to the intellectual property in relation to the Control Kit Bundle is and will remain the exclusive property of Automatic Technology and/or its related bodies corporate, including without limitation:
- all copyright subsisting in the information, text, materials, graphics, software, names, logos and trade marks contained on the Control Kit Bundle; and
 - the trade marks contained on the Control Kit Bundle. Where a mark is indicated as a registered mark it is registered in Australia, the United States and/ or Canada and may also be registered in other jurisdictions.
- Nothing contained in the Control Kit Bundle is to be construed as a licence or any right to use any intellectual property in relation to the Control Kit Bundle, other than as expressly set out in these terms and conditions, without the express written permission of Automatic Technology.
7. Privacy and Personal Information
- (a) When using the Control Kit Bundle, you are solely responsible for compliance with any legislation applicable to personal information, including legislation concerning the collection, use, disclosure, quality, security, retention, access, identification and transfer of such personal information. B & D does not collect or store personal information relating to your use of the Control Kit Bundle (unless you are provided with express notice from B & D informing you of collection and handling of personal information).
- (b) You must not use any information which would identify you or your address when registering a username, Smart Hub name, Compatible Product name, password, email or security question or answer to create and/or use an Account. Using identifying information compromises your security. To the extent that your email address contains personal information, such as your name and where you work, this information may be accessible to our third party cloud service providers.
- (c) B & D expressly excludes any liability for losses which arise as a result of your use of identifying information to create and/or use an Account.
- (d) The encryption applied to the Control Kit Bundle means that B & D does not have any access to the registration data transmitted through this system. B & D does, however collect and provide to its data analytics service providers de-identified and aggregate information relating to use of the Compatible Apps for research and reporting purposes.
- (e) Our Privacy Policy describes how we collect and use your personal information and how you can access, seek correction of, or complain about our handling of personal information. B & D is a member of the DuluxGroup and is covered by the DuluxGroup privacy policy. You can access this privacy policy here: <http://www.duluxgroup.com.au/Privacy-Policy/Privacy-Policy/default.aspx>
8. Terms and Conditions of Google and/or Apple
- (a) These Terms are concluded between you and Automatic Technology only. Neither Apple or Google have any obligation to provide any maintenance or support services with respect to the Compatible Apps.
- (b) By using the Compatible Apps, you agree that Apple, Google and their respective subsidiaries will have the right (and will be deemed to have accepted the right) to enforce these Terms against you as a third party beneficiary to these Terms.
- (c) B & D, and neither Apple or Google, will be responsible, subject to the Terms, for addressing any claims instigated by you relating to the Compatible Apps, including, but not limited to:
- product liability claims;
 - any claim that a Compatible App fails to conform to any applicable legal or regulatory requirement; and
 - claims arising under consumer protection or similar legislation.
- (d) In the event of any third party claim that a Compatible App or your possession and use of a Compatible App infringes that third party's intellectual property rights:
- Automatic Technology will be solely responsible for the investigation, defence, settlement and discharge of any such intellectual property infringement claim; and
 - neither Apple or Google will have responsibility for such investigation, defence, settlement and discharge of any such intellectual property infringement claim.

- (e) By using the Compatible Apps, you represent and warrant that:
 - (i) you are not located in a country that is subject to a U.S. Government embargo, or that has been designated by the U.S. Government as a 'terrorist supporting' country; and
 - (ii) you are not listed on any U.S. Government list of prohibited or restricted parties.

9. INDEMNITY, DISCLAIMER OF WARRANTIES AND LIMITATION OF LIABILITY

- (A) AUTOMATIC TECHNOLOGY ENDEAVORS TO ENSURE THAT THE CONTROL KIT BUNDLE IS RELIABLE, AND TRIES TO ENSURE THAT ANY DISRUPTION TO THE ACCESS AND USE OF THE CONTROL KIT BUNDLE IS RESTORED WITHIN A REASONABLE TIMEFRAME WHERE POSSIBLE. HOWEVER, AUTOMATIC TECHNOLOGY, ITS RELATED BODIES CORPORATE AND THEIR RESPECTIVE EMPLOYEES MAKE NO REPRESENTATIONS AND, TO THE MAXIMUM EXTENT PERMITTED BY LAW, EXCLUDE ALL WARRANTIES AS TO THE PERFORMANCE, QUALITY, COMPLETENESS, RELIABILITY, SECURITY, TIMELINESS OR ACCURACY OF THE CONTROL KIT BUNDLE (WHERE APPLICABLE).
- (B) B & D, ITS RELATED CORPORATE ENTITIES AND THEIR RESPECTIVE DIRECTORS, OFFICERS AND EMPLOYEES WILL HAVE NO LIABILITY OR RESPONSIBILITY FOR:
 - (I) ANY ERROR, OMISSION OR DEFECT IN THE CONTROL KIT BUNDLE; OR
 - (II) ANY EVENTUALITIES ARISING FROM THE USE OF, OR RELIANCE ON, THE CONTROL KIT BUNDLE, EXCEPT WHERE SUCH LIABILITY IS CAUSED BY THE NEGLIGENCE OR OTHER FAULT OF AUTOMATIC TECHNOLOGY OR ITS RELATED CORPORATE ENTITIES.
- (C) TO THE MAXIMUM EXTENT PERMITTED BY LAW, AUTOMATIC TECHNOLOGY AND ITS RELATED CORPORATE ENTITIES:
 - (I) DISCLAIM ANY LIABILITY TO ANY PERSON ARISING OUT OF ANY ACTION OR FAILURE TO ACT BY THAT PERSON OR ANY THIRD PARTY, IN ACCESSING, USING OR RELYING ON THE CONTROL KIT BUNDLE (EXCEPT WHERE SUCH LIABILITY IS CAUSED BY THE NEGLIGENCE OR OTHER FAULT OF AUTOMATIC TECHNOLOGY OR ITS RELATED BODIES CORPORATE); AND
 - (II) EXCLUDE ALL CONDITIONS, GUARANTEES, WARRANTIES AND LIABILITY IN RELATION TO THE CONTROL KIT BUNDLE OR YOUR USE OF THE CONTROL KIT BUNDLE WHETHER BASED IN STATUTE, COMMON LAW OR OTHERWISE.
- (D) IF A STATUTORY CONDITION, WARRANTY OR GUARANTEE APPLIES IN YOUR JURISDICTION WHICH CANNOT BE EXCLUDED THEN, TO THE MAXIMUM EXTENT PERMITTED BY LAW, ALL LIABILITY FOR THE BREACH OF ANY NON-EXCLUDABLE CONDITION, WARRANTY OR GUARANTEE IS LIMITED TO THE SUPPLY OF THE RELEVANT SERVICES AGAIN OR PAYMENT OF THE COST OF HAVING THE SERVICES SUPPLIED AGAIN.
- (E) SUBJECT TO PARAGRAPHS (C) AND (D) AND TO ANY REMEDIES AVAILABLE TO YOU UNDER ANY NON-EXCLUDABLE STATUTORY GUARANTEES AND UNDER ANY NON-EXCLUDABLE INDEMNITY PROVIDED BY LOCAL LAW:
 - (I) YOU EXPRESSLY AGREE THAT YOUR USE OF THE CONTROL KIT BUNDLE IS AT YOUR SOLE RISK;
 - (II) AUTOMATIC TECHNOLOGY AND ITS RELATED BODIES CORPORATE WILL HAVE NO RESPONSIBILITY OR LIABILITY IN RELATION TO:
 - ANY INDIRECT, INCIDENTAL, SPECIAL OR CONSEQUENTIAL DAMAGES; OR
 - ANY PERSONAL INJURY, ILLNESS OR DEATH (EXCEPT WHERE SUCH LIABILITY IS CAUSED BY THE NEGLIGENCE OR OTHER FAULT OF AUTOMATIC TECHNOLOGY OR ITS RELATED BODIES CORPORATE); OR
 - LOSS OF PROFITS, LOSS OF REVENUE, LOSS OF CONTRACT, DAMAGE TO REPUTATION OR GOODWILL, INCREASED COST OF WORKINGS, DAMAGE TO SOFTWARE OR HARDWARE, LOSS OF USE, DATA CORRUPTION OR LOSS OF DATA ARISING FROM YOUR USE OF OR ACCESS TO THE CONTROL KIT BUNDLE;
 - (III) AUTOMATIC TECHNOLOGY AND ITS RELATED BODIES CORPORATE DO NOT WARRANT THAT FUNCTIONS OF THE CONTROL KIT BUNDLE WILL BE SECURE, UNINTERRUPTED OR ERROR FREE, THAT DEFECTS WILL BE CORRECTED OR THAT THE CONTROL KIT BUNDLE WILL BE FREE OF

VIRUSES, WORMS, BUGS, OR OTHER CODE THAT MANIFESTS CONTAMINATING OR DESTRUCTIVE PROPERTIES;

- (IV) YOU AGREE TO INDEMNIFY AUTOMATIC TECHNOLOGY, ITS RELATED BODIES CORPORATE AND EACH OF THEIR RESPECTIVE DIRECTORS, OFFICERS, EMPLOYEES AND AGENTS AGAINST ANY ACTION, CLAIM, LOSS, DAMAGE, COST OR EXPENSE WHICH ANY OF THEM SUFFER OR INCUR WHICH ARISES FROM OR OTHERWISE IN CONNECTION WITH YOUR USE OF THE CONTROL KIT BUNDLE (EXCEPT WHERE SUCH LIABILITY IS CAUSED BY THE NEGLIGENCE OR OTHER FAULT OF AUTOMATIC TECHNOLOGY OR ITS RELATED BODIES CORPORATE); AND
- (V) YOU AGREE THAT YOU WILL NOT BE ENTITLED TO COMPENSATION BASED ON ANY OF THE ISSUES REFERRED TO IN ITEMS ABOVE OTHER THAN AS EXPLICITLY PROVIDED IN THESE TERMS.

10. Interpretation

In these Terms, the words 'including', 'for example', 'such as' or other similar expressions (in any form) are not words of limitation.

11. Survival

The following clauses of these Terms survive termination of service in relation to the Control Kit Bundle or discontinuance of use of the Control Kit Bundle: clauses 2, 5, 6, 7, 8, 9, 10, 11 and 13.

12. Severability

You and Automatic Technology agree that if any portion of these Terms are found to be illegal or unenforceable, in whole or in part by any court of competent jurisdiction, such provision will be ineffective solely to the extent of such determination of invalidity without affecting the remaining provisions of these Terms, which will continue to be in full force and effect.

13. Governing Law

These Terms are governed by and interpreted in accordance with the laws applicable in the State of Texas. You hereby agree to submit all disputes arising out of your use of the Control Kit Bundle or concerning these Terms to the jurisdiction of the courts of Texas, including any disputes arising out of claims you have made against any of Automatic Technology, its related bodies corporate, or their respective directors, officers, employees and agents



