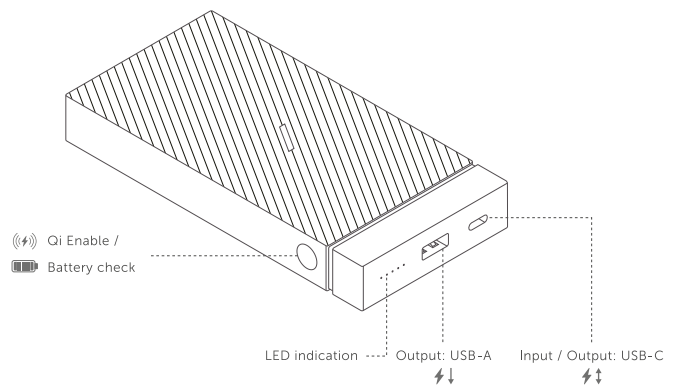
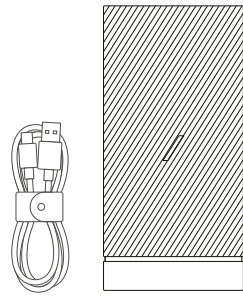


JUMP+ POWERBANK

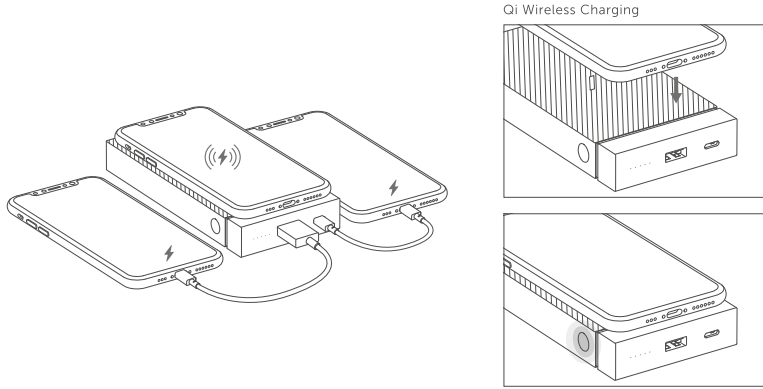
SET UP GUIDE

SPECIFICATION

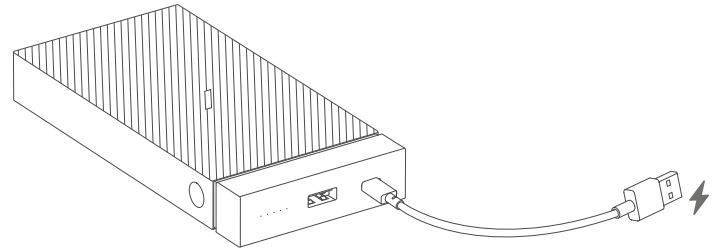
JUMP+ POWERBANK (MODEL No: JUMPSP01)
 Input C: PD3.0, 5V===3A ; 9V===2A ; 12V===1.5A
 Output A: QC3.0, 5V===3A ; 9V===2A ; 12V===1.5A
 Output C: PD3.0, 5V===3A ; 9V===2A ; 12V===1.5A
 *5V/3A 8412mAh ; 9V/2A 8516mAh ; 12V/1.5A 8615mAh
 Qi Output: 5W
 Total Output: 18W (8000mAh)
 Battery: 3.7V 12000mAh 44.4Wh



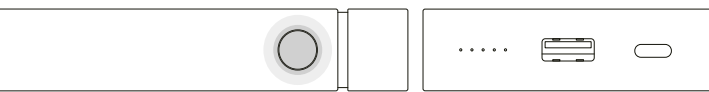
HOW TO CONNECT



HOW TO RECHARGE

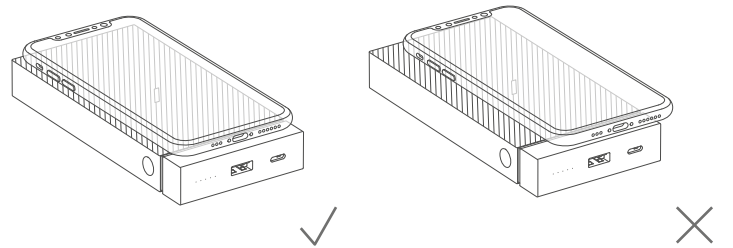


LED INDICATION



○ ○ ○ ○ ○	100%		• Green LED	Wireless Charging
○ ○ ○ ○	80%		• Green LED flashing	Wireless Charging Alert - Device not supported - Foreign object - Out of center
○ ○ ○	60%			
○ ○	40%			
○	20%			

POSITIONING



REGULATORY INFORMATION

CONFORMS TO UL STD.62368-1
 CERTIFIED TO CSA STD. C22.2 NO. 62368-1
 CAN-ICES-3(B)/NMB-3(B)
 IC No. 23711-JUMPSP01



FCC Statement (USA)

FCC responsible party: Design Pool LLC, 6150 Washington Blvd, Culver City, CA 90232, USA; Telephone +1 (424) 6034270

This device complies with part 15 of the FCC Rules. Operation is subject to the following two conditions:

(1) This device may not cause harmful interference, and (2) this device must accept any interference received, including interference that may cause undesired operation.

Warning: Changes or modifications to this unit not expressly approved by the party responsible for compliance could void the user's authority to operate the equipment.

Note: This equipment has been tested and found to comply with the limits for a Class B digital device, pursuant to part 15 of the FCC Rules. These limits are designed to provide reasonable protection against harmful interference in a residential installation. This equipment generates, uses and can radiate radio frequency energy and, if not installed and used in accordance with the instructions, may cause harmful interference to radio communications. However, there is no guarantee that interference will not occur in a particular installation. If this equipment does cause harmful interference to radio or television reception, which can be determined by turning the equipment off and on, the user is encouraged to try to correct the interference by one or more of the following measures:

- Reorient or relocate the receiving antenna.
- Increase the separation between the equipment and receiver.
- Connect the equipment into an outlet on a circuit different from that to which the receiver is connected.
- Consult the dealer or an experienced radio/TV technician for help.

This equipment complies with FCC radiation exposure limits set forth for an uncontrolled environment. It should be used with a minimum distance of 10 cm from all persons. FCC ID: X3QJUMPSP01

CAUTION: Risk of fire and burns. Do not open, crush, heat above 60°C, or incinerate. Follow manufacturer's instructions.

RSS Statement (Canada)

This device contains licence-exempt transmitter(s)/receiver(s) that comply with Innovation, Science and Economic Development Canada's licence-exempt RSS(s). Operation is subject to the following two conditions:

- (1) This device may not cause interference.
 - (2) This device must accept any interference, including interference that may cause undesired operation of the device.
- This equipment complies with IC RSS-102 radiation exposure limits set forth for an uncontrolled environment. It should be used with a minimum distance of 10 cm from all persons. IC: 23711-JUMPSP01

DoC Declaration of Conformity (Europe)

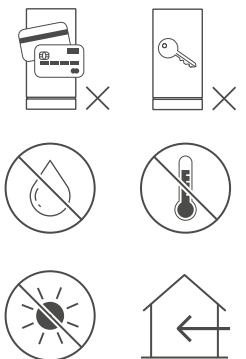
Hereby, Design Pool Limited declares that the product JUMP+ is in compliance with Directive 2014/30/EU.

The full text of the EU DoC is available online: nativeunion.com/product-documentation

IMPORTANT SAFETY INSTRUCTIONS

WARNING – When using this product, basic precautions should always be followed, including the following:

1. Read all the instructions before using the product
2. To reduce the risk of injury, close supervision is necessary when the product is used near children.
3. Do not put fingers or hands into the product.
4. Do not expose power bank to rain or snow.
5. Use of a power supply or charger not recommended or sold by power pack manufacturer may result in a risk of fire or injury to persons.
6. Do not use the power bank in excess of its output rating. Overload outputs above rating may result in a risk of fire or injury to persons.
7. Do not use the power bank that is damaged or modified. Damaged or modified batteries may exhibit unpredictable behavior resulting in fire, explosion or risk of injury.
8. Do not disassemble the power bank. Take it to a qualified service person when service or repair is required. Incorrect reassembly may result in a risk of fire or injury to persons.
9. Do not expose a power pack to fire or excessive temperature. Exposure to fire or temperature above 100°C may cause explosion.
10. Have servicing performed by a qualified repair person using only identical replacement parts. This will ensure that the safety of the product is maintained.
11. Switch off the power bank when not in use.



SAVE THESE INSTRUCTIONS

More information | Plus d'information | Mehr Infos | Más información | Mais Informações | Maggiori informazioni |
 更多信息 | 詳しくは | 추가 정보 | Дополнительная информация | دہا فاذا بلگی | περισσότερες
 πληροφορίες | Vice informacii | Meer informatie | Lisää tietoa | Több információ | Mer informasjon | Więcej informacji |
 Mer information | ข้อมูลมากกว่านี้ | Thêm thông tin | अधिक जानकारी |

nativeunion.com/product-documentation
nativeunion.com/support

NATIVE UNION

TITLE

JUMP +
IM

SCALE

100%

VERSION

1.8

SIZE

/

DATE

15 JAN 2020

COLOR & PAPER

Print Black on white paper

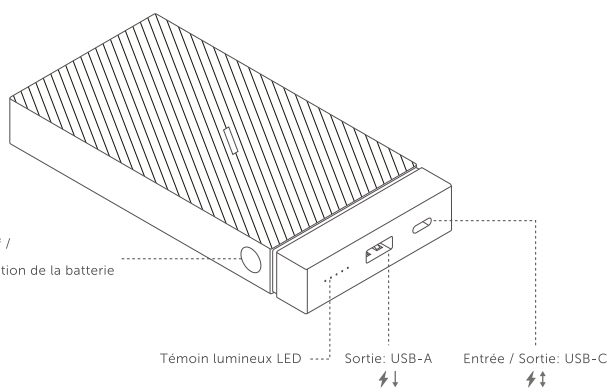
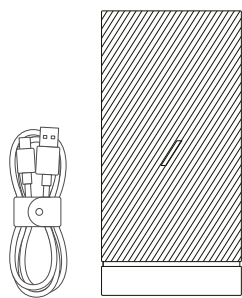
FINISHING

JUMP+ POWERBANK

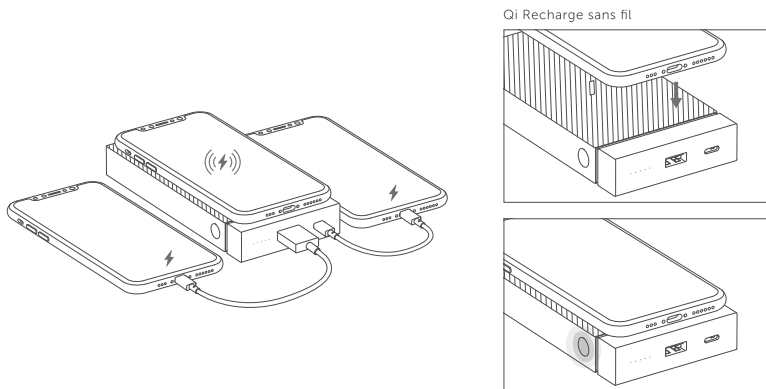
GUIDE D'INSTALLATION

CARACTÉRISTIQUES

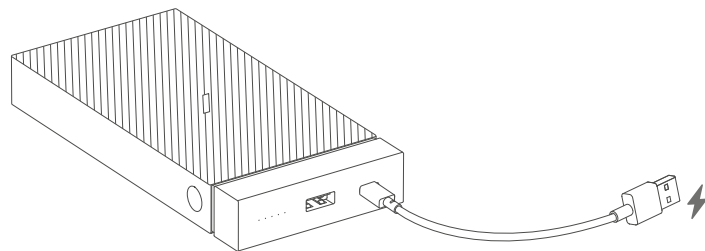
JUMP+ POWERBANK (N° DE MODÈLE: JUMPSP01)
 Entrée C: PD3.0, 5V==3A ; 9V==2A ; 12V==1.5A
 Sortie A: QC3.0, 5V==3A ; 9V==2A ; 12V==1.5A
 Sortie C: PD3.0, 5V==3A ; 9V==2A ; 12V==1.5A
 *5V/3A 8412mAh ; 9V/2A 8516mAh ; 12V/1.5A 8615mAh
 Qi Sortie: 5W
 Puissance Totale: 18W (8000mAh)
 Batterie: 3.7V 12000mAh 44.4Wh



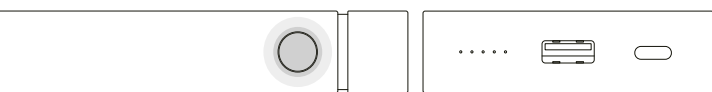
CONNEXION



COMMENT RECHARGER

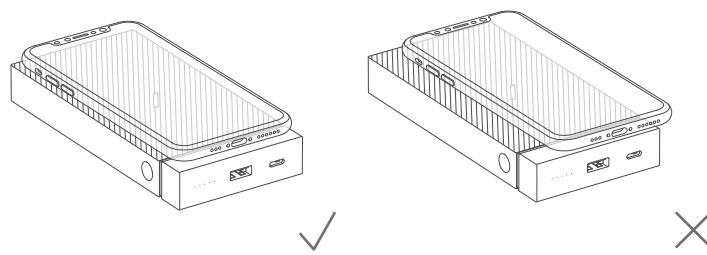


TÉMOIN LUMINEUX LED



○ ○ ○ ○ ○	100%		• Lumière verte	Chargement sans fil
○ ○ ○ ○	80%		✦ Éclairs de lumière verte	Alerte de charge sans fil
○ ○ ○	60%			- Dispositif non pris en charge
○ ○	40%			- Objet étranger
○	20%			- N'est pas placé au centre

POSITIONNEMENT



REGULATORY INFORMATION

CONFORMS TO UL STD.62368-1
 CERTIFIED TO CSA STD. C22.2 NO. 62368-1
 CAN-ICES-3(B)/NMB-3(B)
 IC No. 23711-JUMPSP01

RSS (Canada)

Le présent appareil est conforme aux CNR d'Industrie Canada applicables aux appareils radio exempts de licence. L'exploitation est autorisée aux deux conditions suivantes : 1) l'appareil ne doit pas produire de brouillage; 2) l'appareil doit accepter tout brouillage radioélectrique subi, même si le brouillage est susceptible d'en compromettre le fonctionnement. Pour se conformer aux exigences concernant l'exposition aux radiofréquences, l'appareil doit être utilisé à au moins 10 cm de distance de tout individu.

ATTENTION: Risque d'incendie et de brûlure. Veuillez ne pas ouvrir, écraser, chauffer au-dessus de 60°C ou incinérer. Suivez les instructions du svp fabricant.

CE Déclaration de conformité (Europe)

Par la présente, Design Pool Limited déclare que le produit JUMP+ est conforme à la directive 2014/30/UE. Le texte intégral de la déclaration de conformité CE est disponible à l'adresse Internet rendez-vous sur le site ci-dessous comportant les informations sur la mise au rebut des produits.

Pour en savoir plus sur la mise au rebut des produits, Internet: www.nativeunion.com/product-documentation

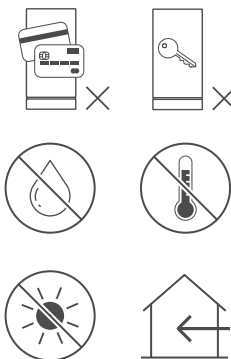
More information | Plus d'information | Mehr Infos | Más información | Mais Informações | Maggiori informazioni |
 更多信息 | 詳しくは | 추가 정보 | Дополнительная информация | Daha fazla bilgi | περισσότερες πληροφορίες |
 Vice informacii | Meer informatie | Lisää tietoa | Több információ | Mer informasjon | Więcej informacji |
 Mer information | ข้อมูลมากกว่านี้ | Thêm thông tin | अधिक जानकारी

nativeunion.com/product-documentation
nativeunion.com/support

CONSIGNES DE SÉCURITÉ IMPORTANTES

AVERTISSEMENT – Lors de l'utilisation de ce produit, des précautions élémentaires doivent toujours être suivies, notamment les suivantes:

- Lisez toutes les instructions avant d'utiliser le produit
- Pour réduire les risques de blessure, une surveillance étroite est nécessaire lorsque le produit est utilisé à proximité d'enfants.
- Ne mettez pas vos doigts ou vos mains dans le produit.
- N'exposez pas votre batterie à la pluie ou à la neige.
- L'utilisation d'un bloc d'alimentation ou d'un chargeur non recommandé ou vendu par le fabricant du bloc d'alimentation peut entraîner un risque d'incendie ou de blessure.
- N'utilisez pas la batterie de secours au-delà de sa capacité de sortie. Les sorties de surcharge supérieures à la puissance nominale peuvent entraîner un risque d'incendie ou de blessure.
- N'utilisez pas le bloc d'alimentation endommagé ou modifié. Les batteries endommagées ou modifiées peuvent présenter un comportement imprévisible entraînant un incendie, une explosion ou un risque de blessure.
- Ne démontez pas le bloc d'alimentation, Apportez-le à un technicien qualifié lorsqu'un entretien ou une réparation est nécessaire. Un remontage incorrect peut entraîner un risque d'incendie ou de blessure.
- N'exposez pas le bloc d'alimentation au feu ou à une température excessive. L'exposition au feu ou à une température supérieure à 100 ° C peut provoquer une explosion.
- Confiez les réparations à un réparateur qualifié en utilisant uniquement des pièces de rechange identiques. Cela garantira le maintien de la sécurité du produit.
- Éteignez le chargeur lorsque vous ne l'utilisez pas.



ENREGISTRER CES INSTRUCTIONS